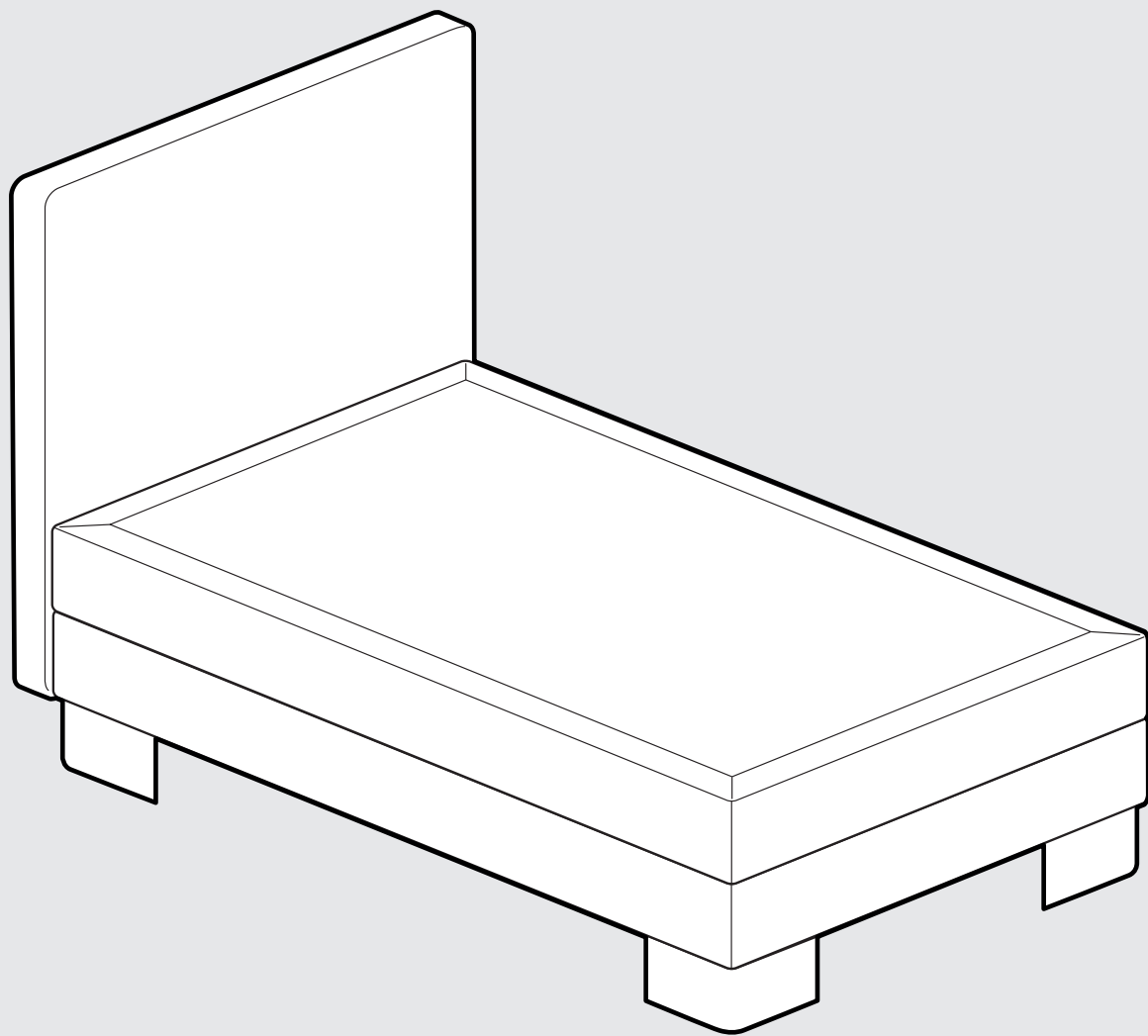


Einzelbett

(100 cm)



SCHLARAFFIA®

Guter Schlaf. Gutes Leben.

EINZELBETT

SCHWEBENDES
KOPFTEIL

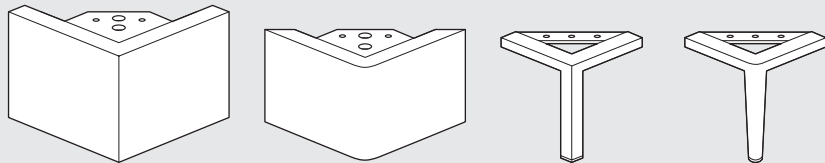
BOX CUBIC
100 CM

www.schlaraffia.de

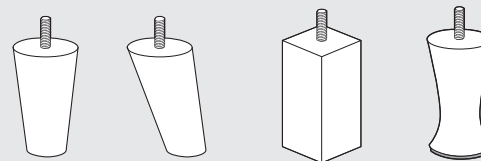
BOXSPRING

BOX CUBIC mit Liegefläche 100 cm

Montageschritte sind nach Fußvarianten ausgerichtet



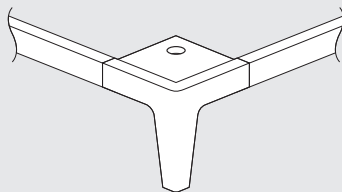
L-FUSS // ROBUST ECHTHOLZ WENGE // METALLFUSS RUND //
METALLFUSS ECKIG // **SEITE 3**



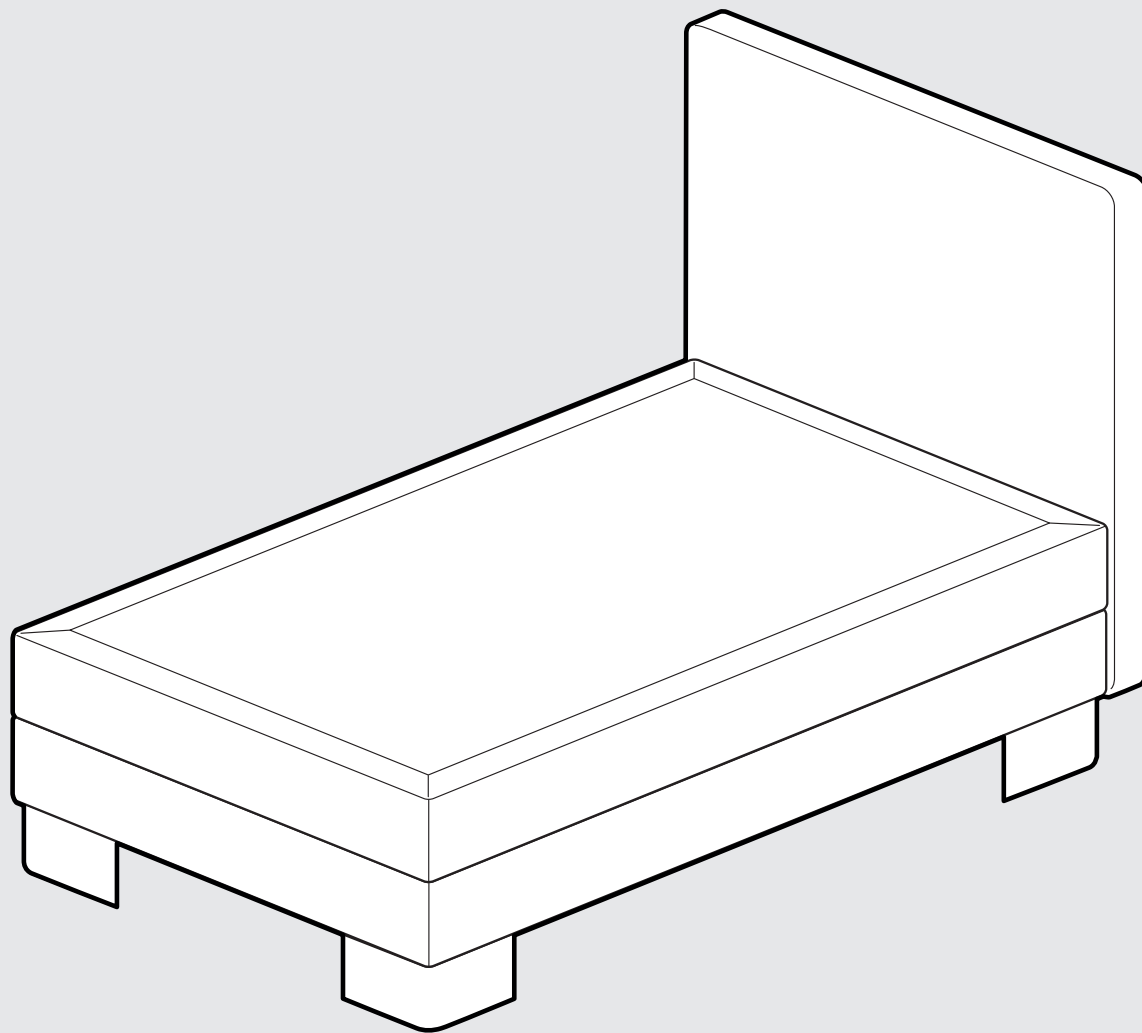
HOLZFUSS GERADE // HOLZFUSS SCHRÄG //
HOLZFUSS ECKIG // CHAMPAGNERFUSS // **SEITE 6**



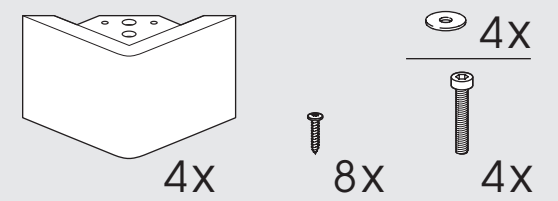
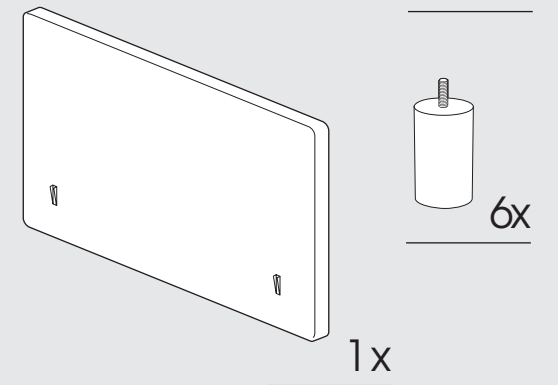
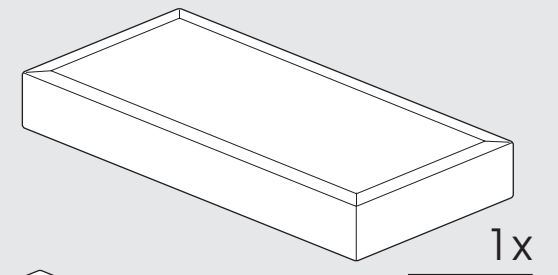
SCHWEBEOPTIK //
SEITE 9



HOLZRAHMEN GESAMT //
SEITE 12

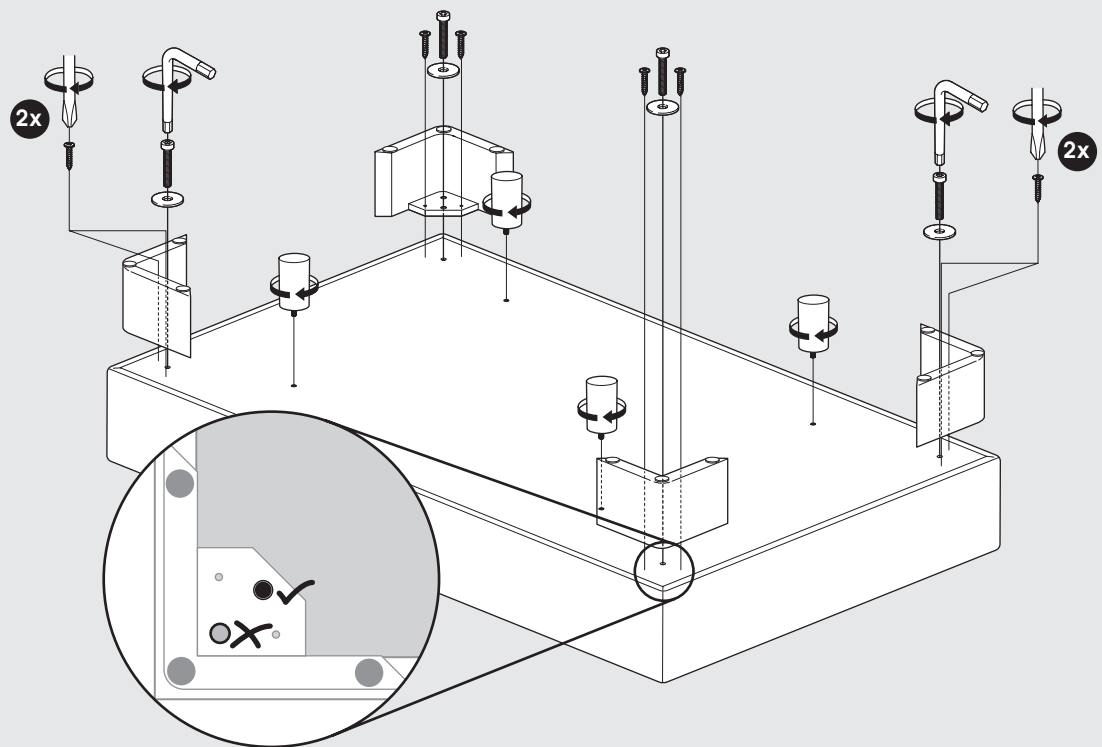


L-FUSS
ROBUST ECHTHOLZ WENGE
METALLFUSS RUND
METALLFUSS ECKIG

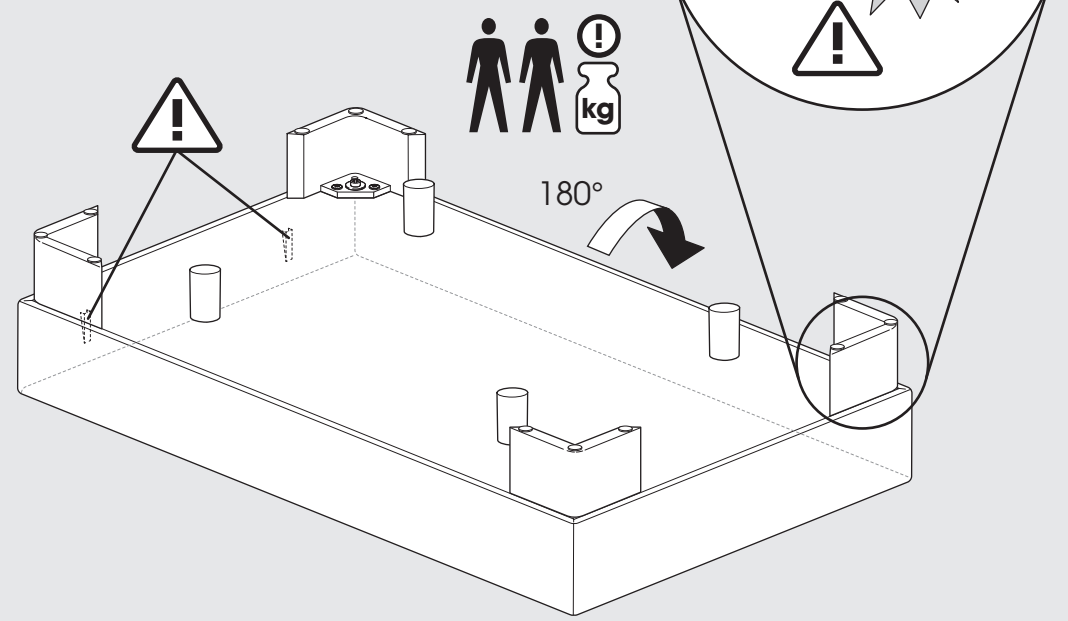


beispielhafte Darstellung mit Fuß Robust Echtholz Wenge für gesamte „Fußgruppe“ (siehe oben)

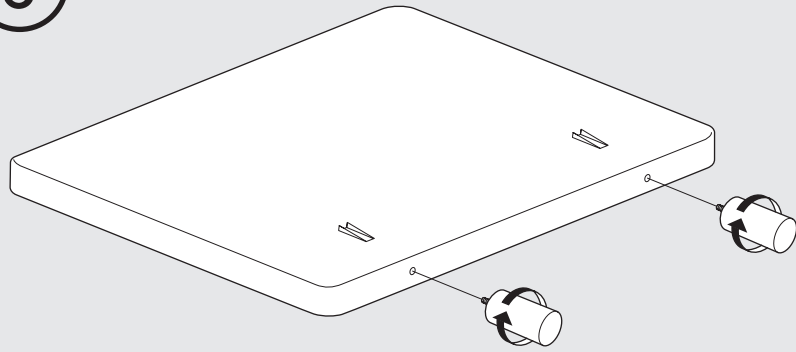
1



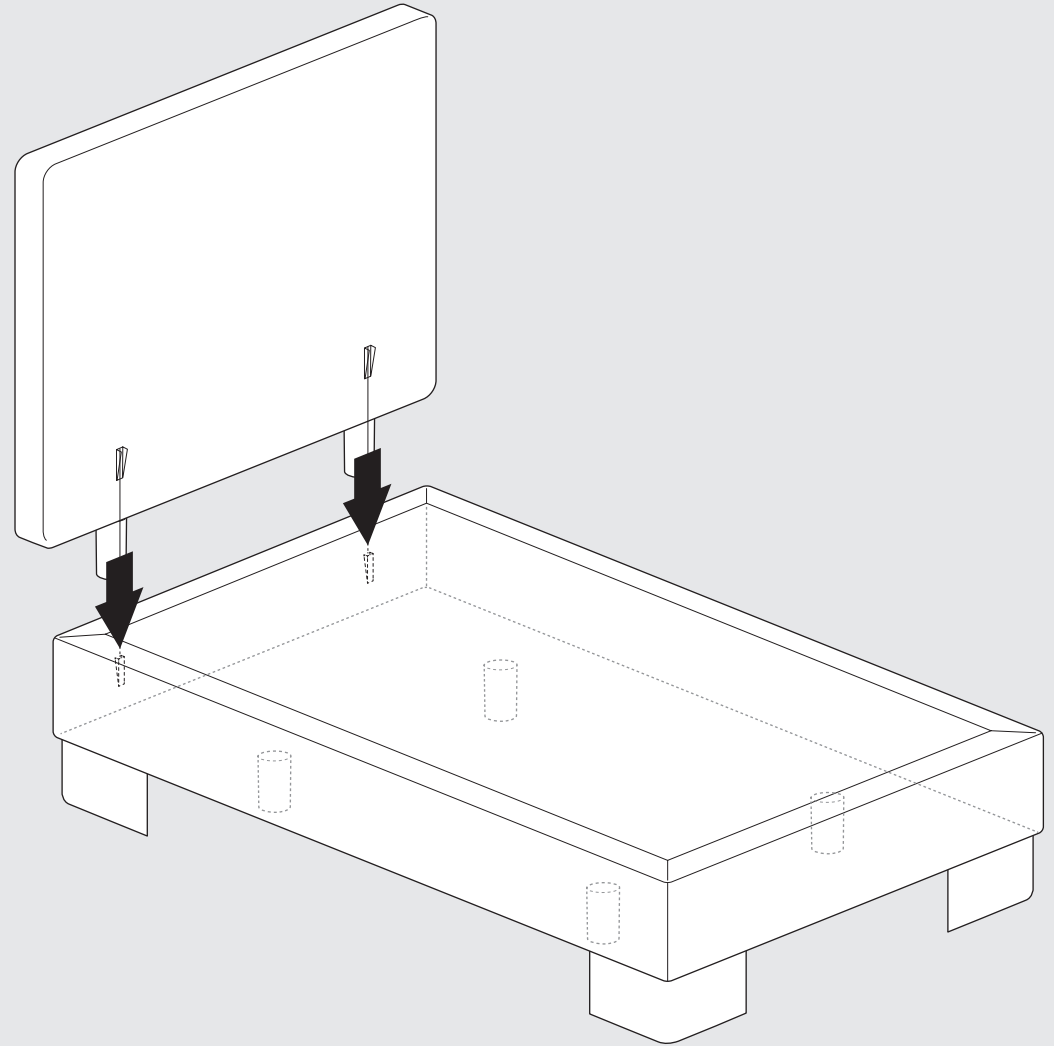
2



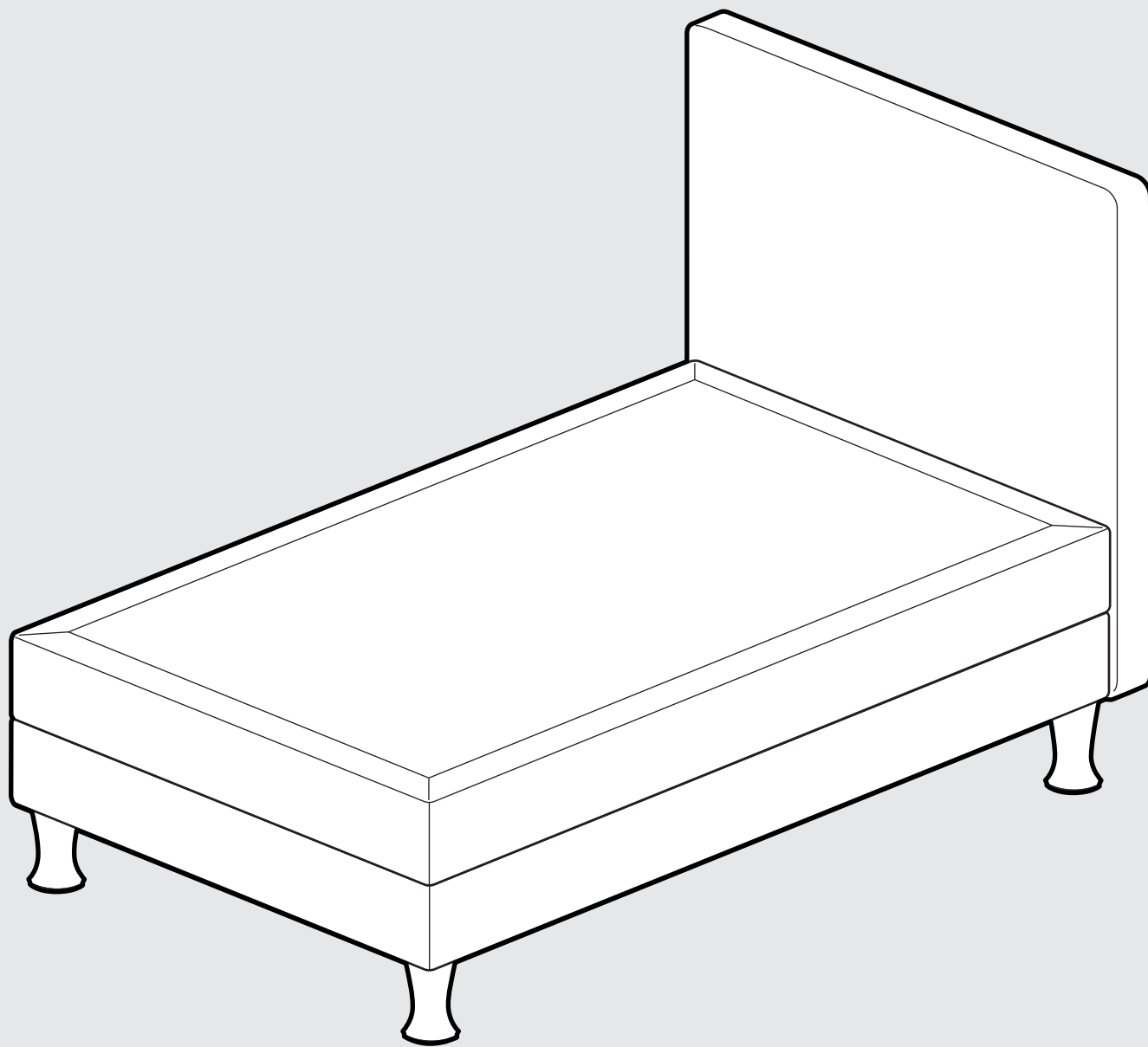
3



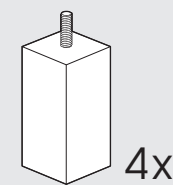
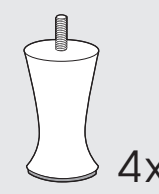
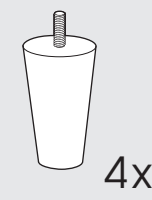
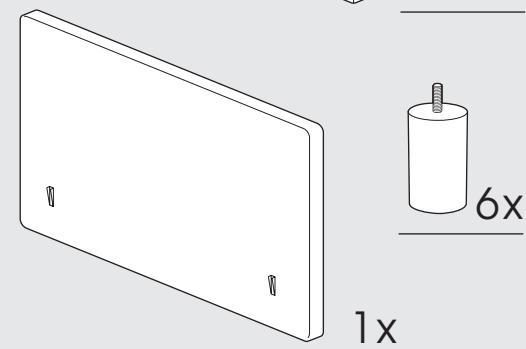
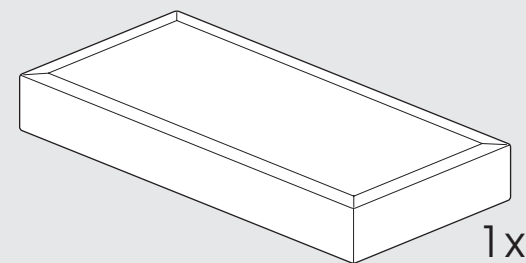
4



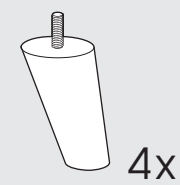
5



HOLZFUSS GERADE
 HOLZFUSS SCHRÄG
 HOLZFUSS ECKIG
 CHAMPAGNERFUSS



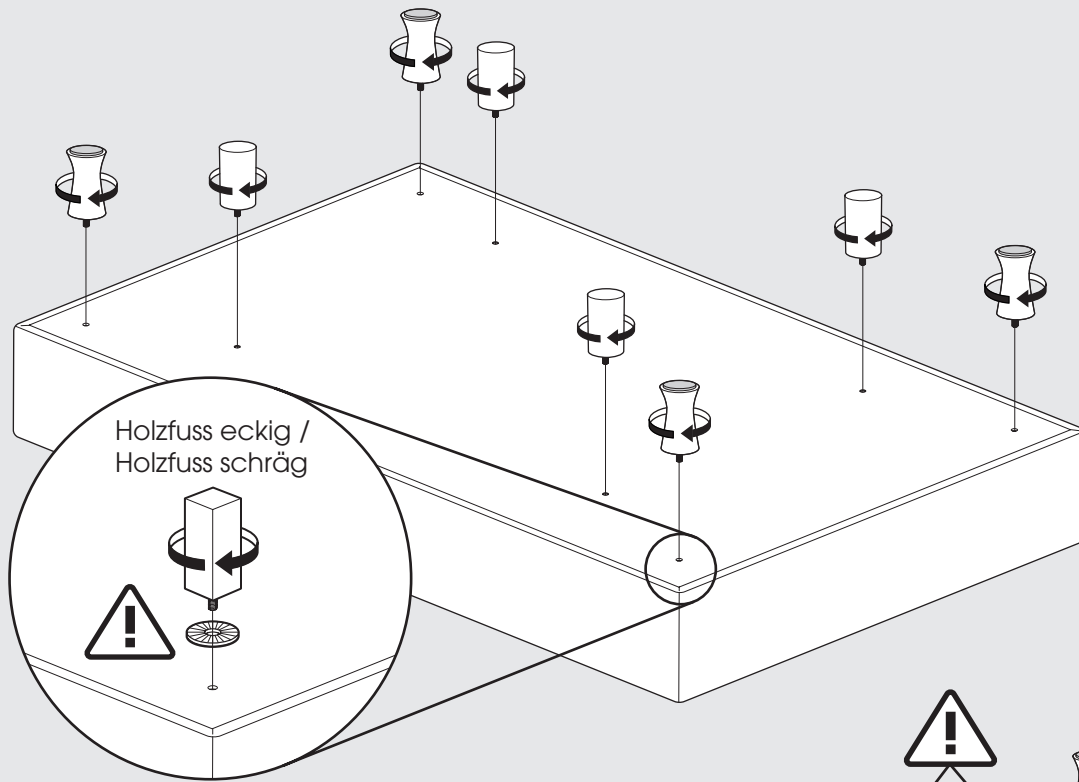
Holzfuß
 eckig



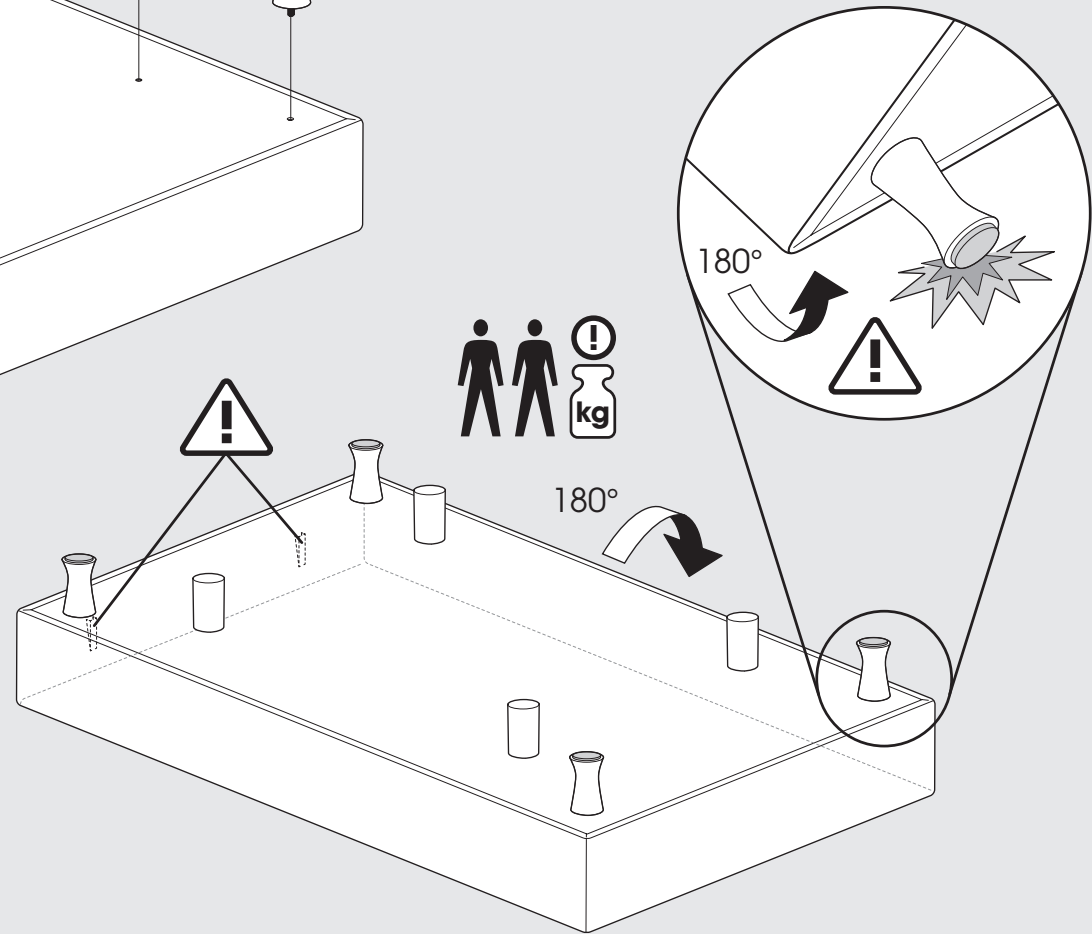
Holzfuß
 schräg

beispielhafte Darstellung mit Champagnerfuß für gesamte „Fußgruppe“ (siehe oben)

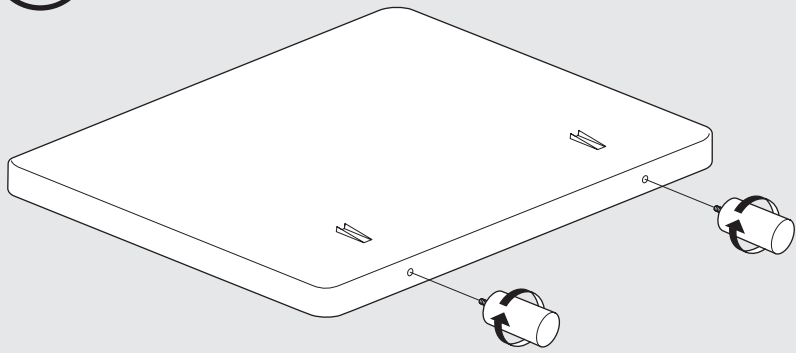
1



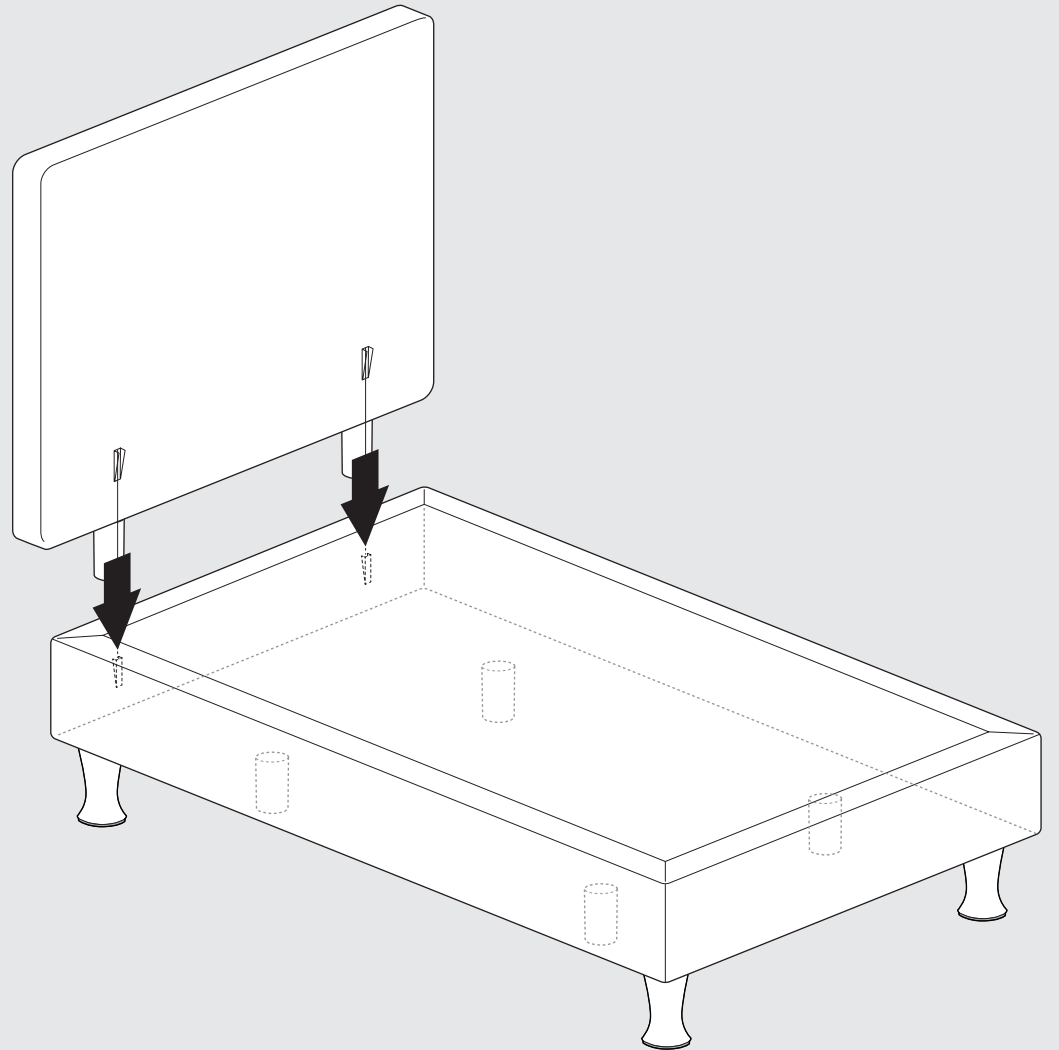
2

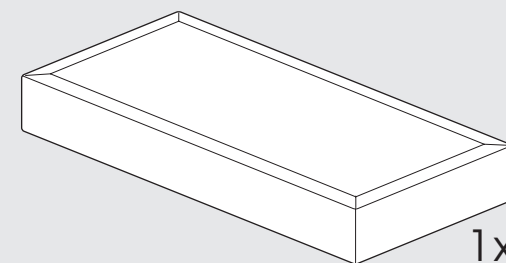
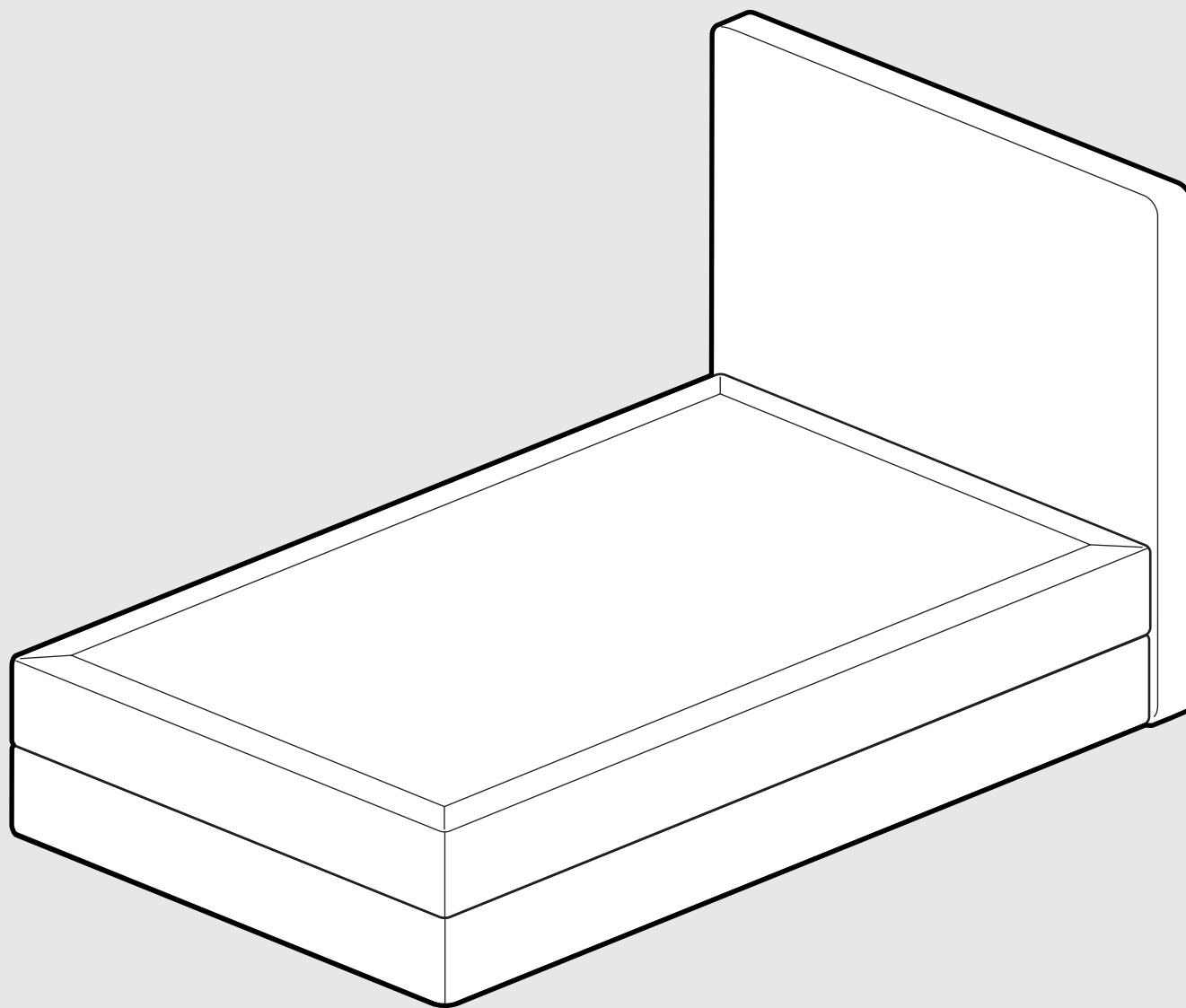


3

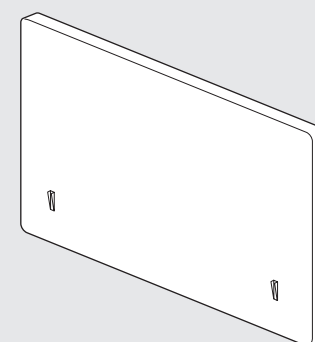


4

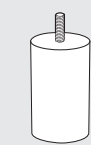




1x

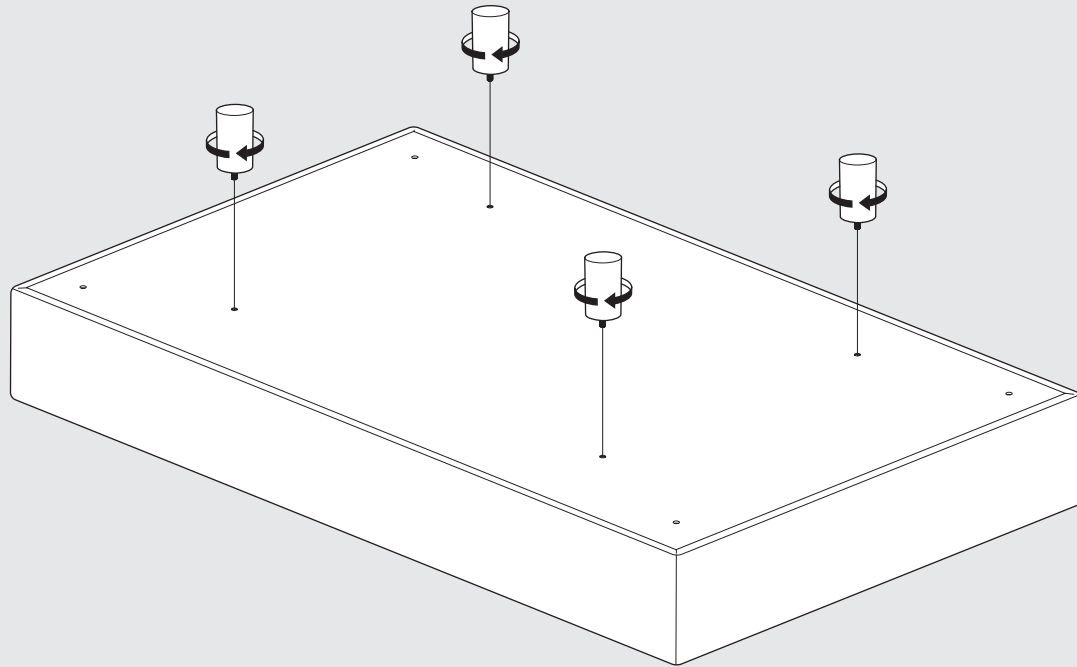


1x

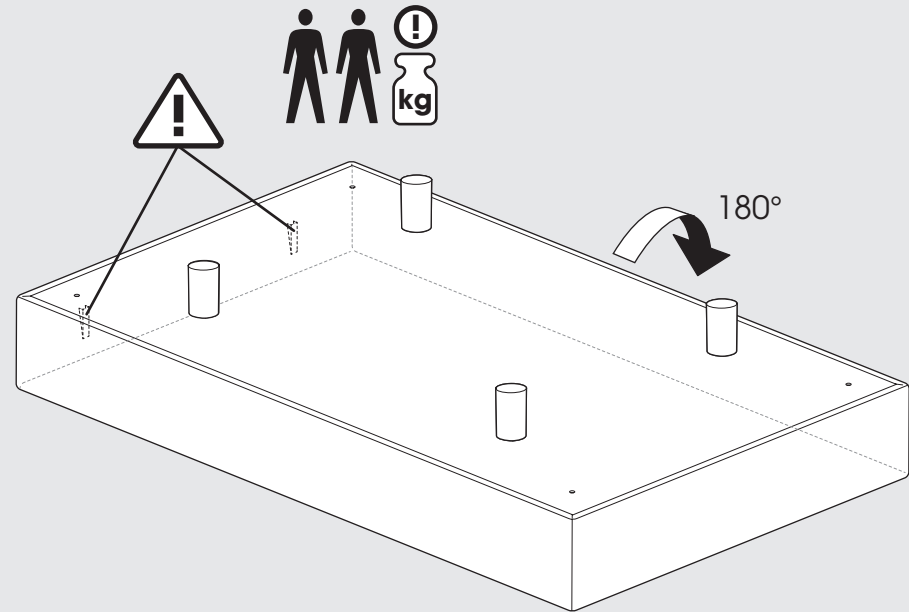


6x

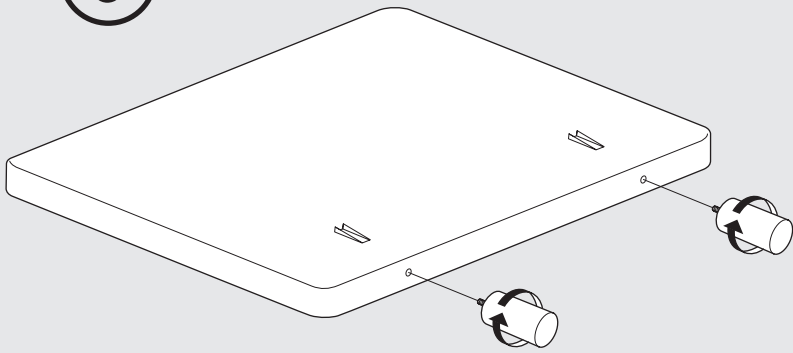
1



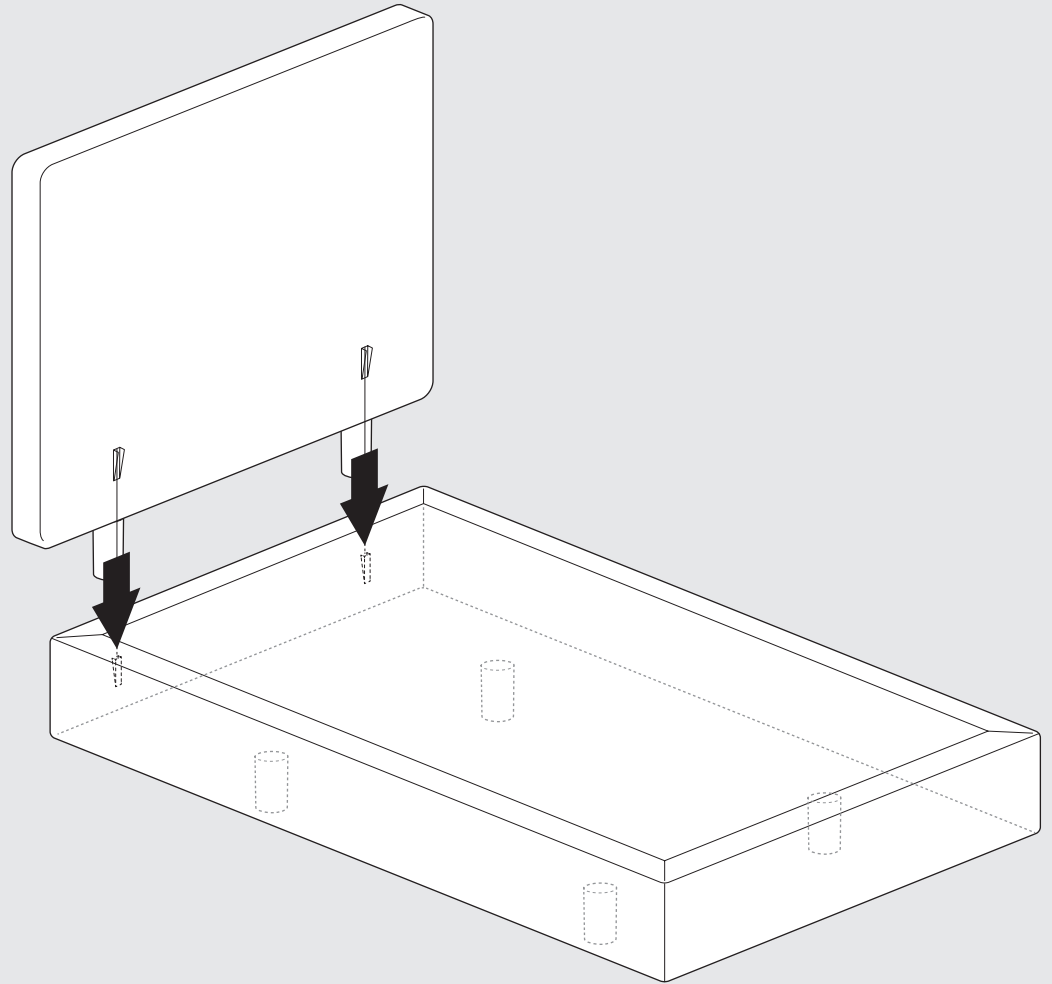
2

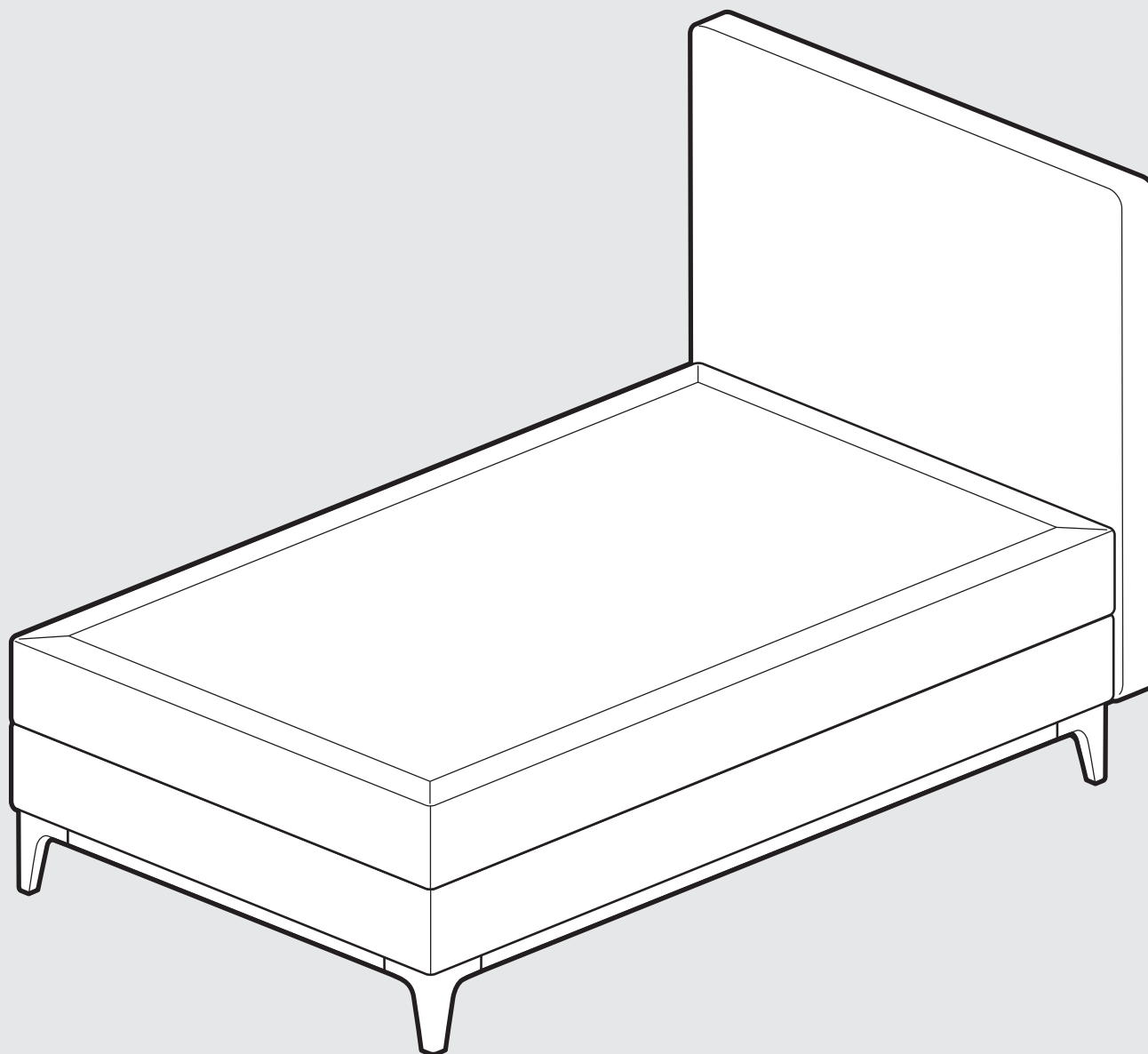


3

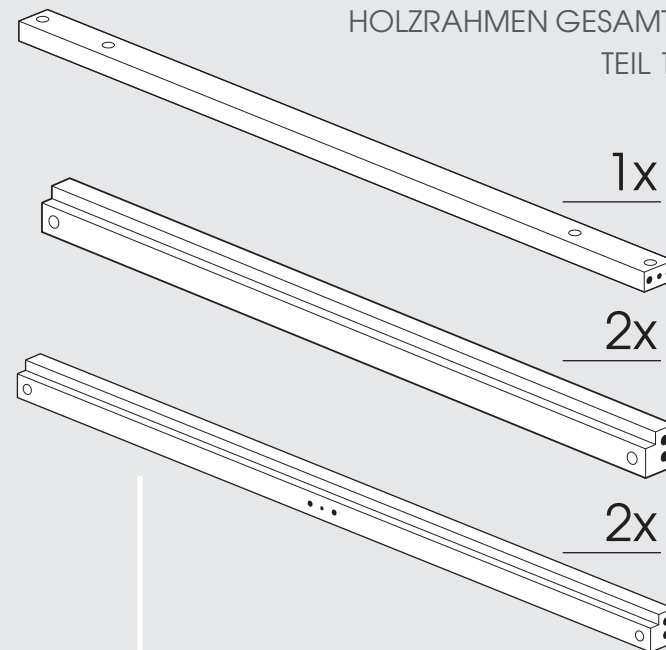


4





HOLZRAHMEN GESAMT
TEIL 1



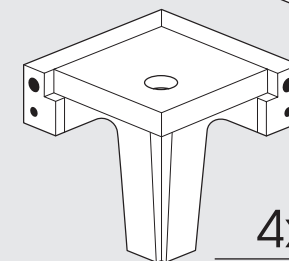
1x

2x

2x



2x



4x



10x



10x



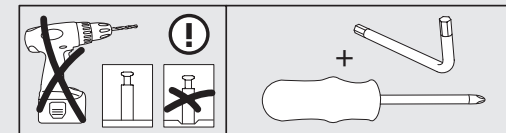
4x

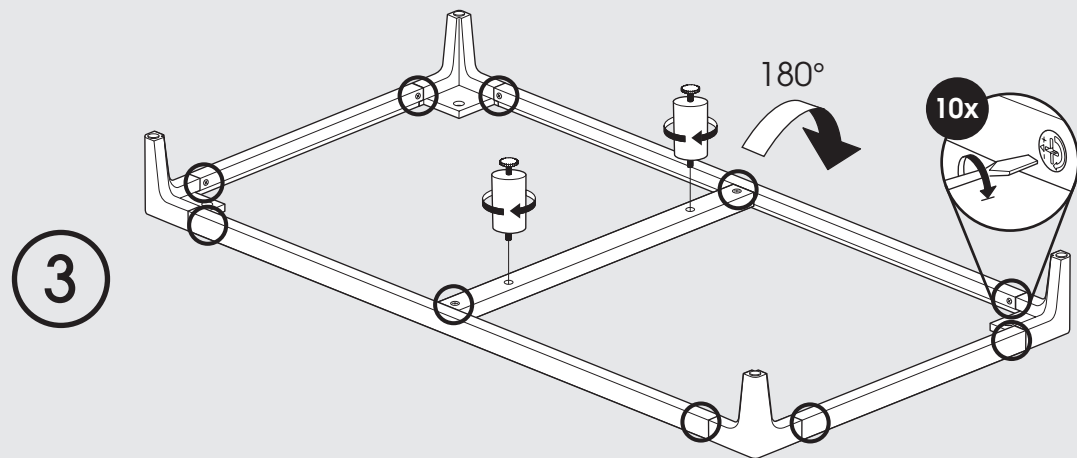
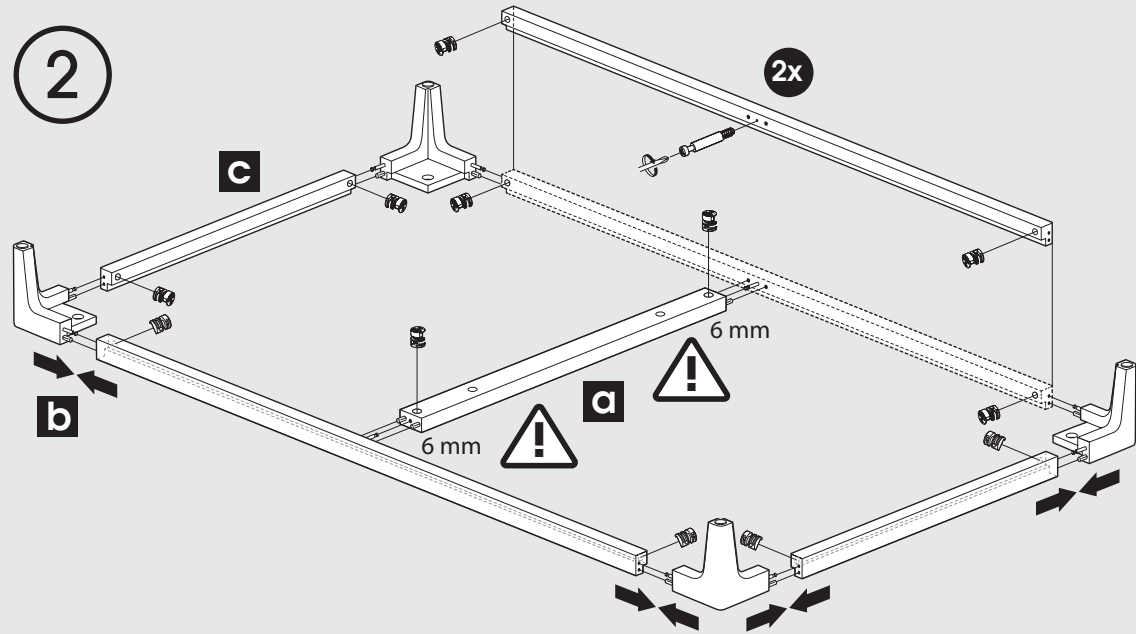
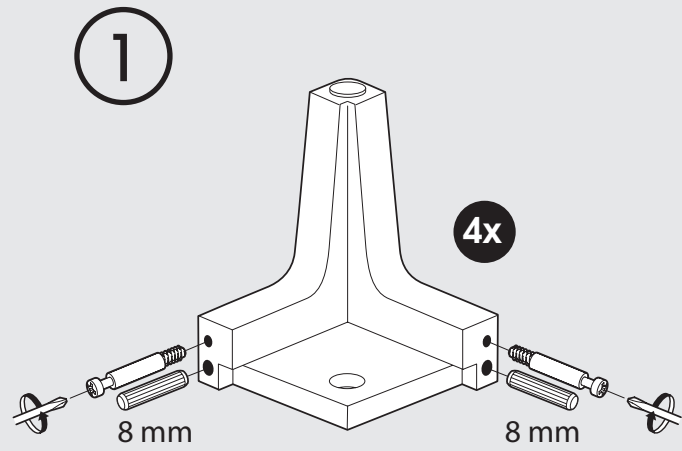
6 mm



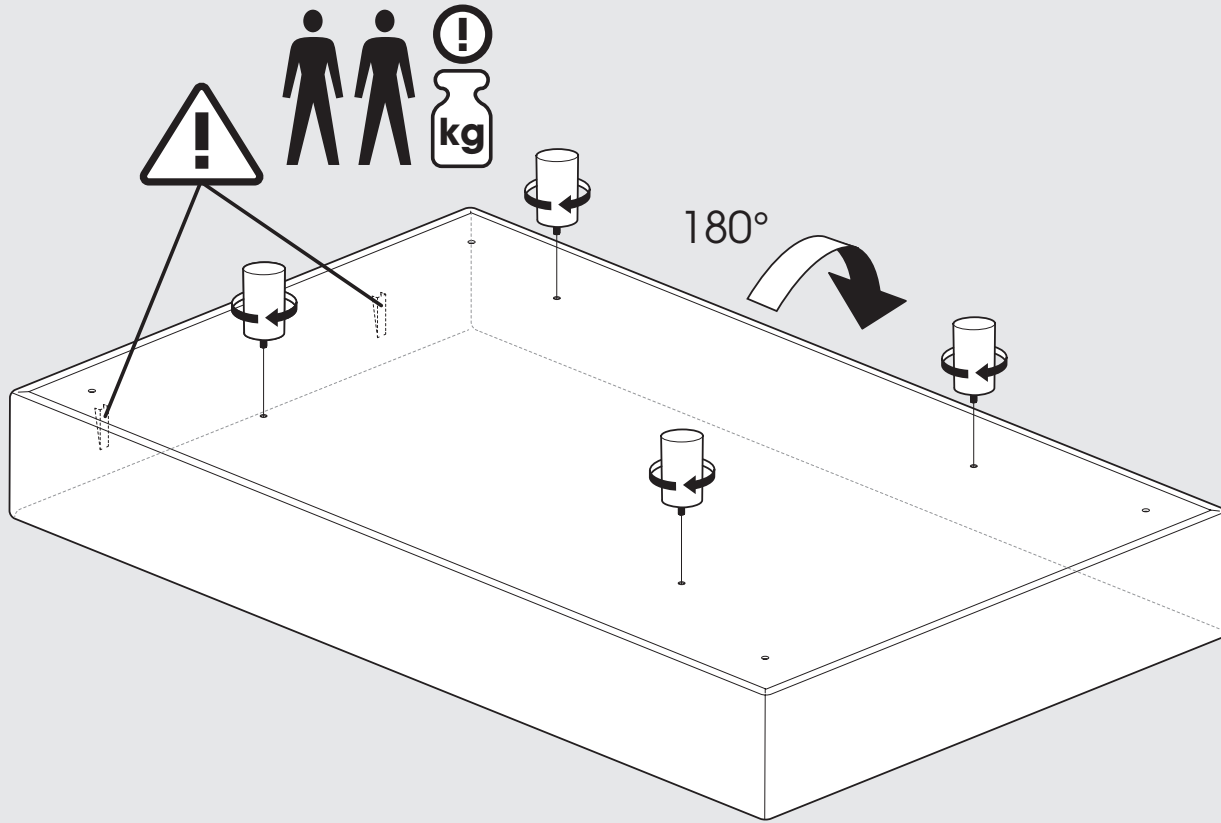
8x

8 mm

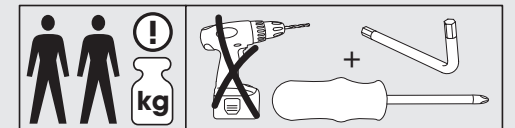
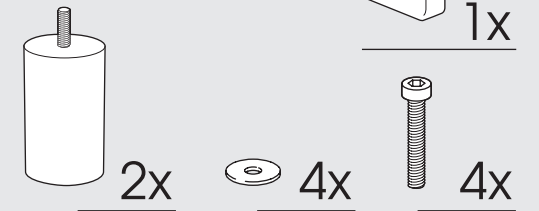
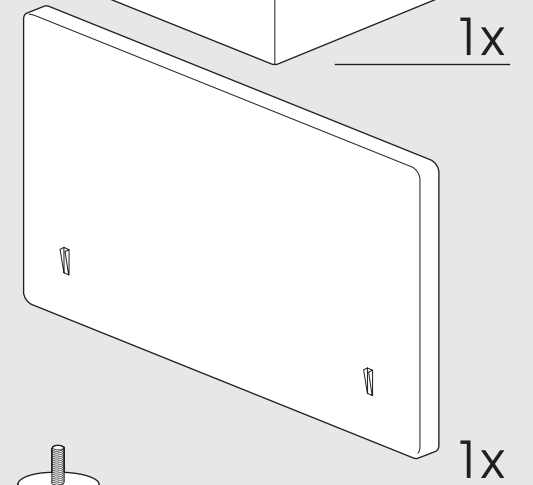
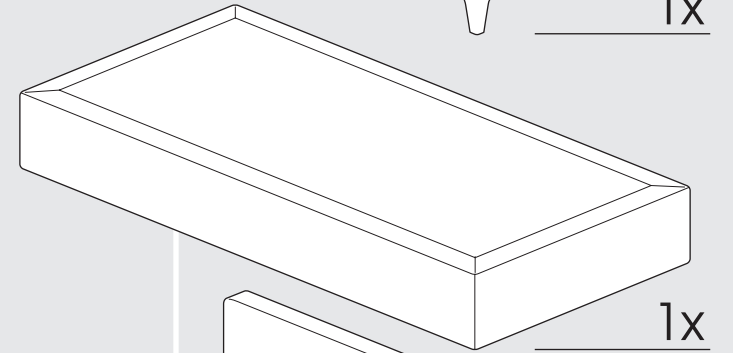
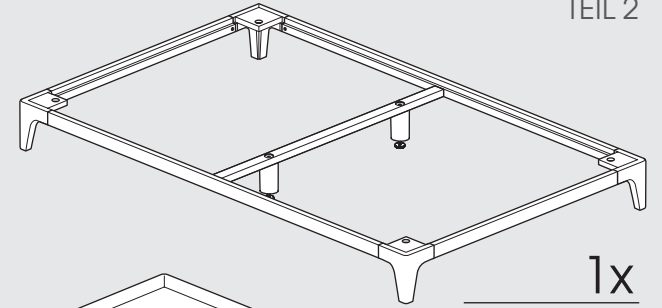




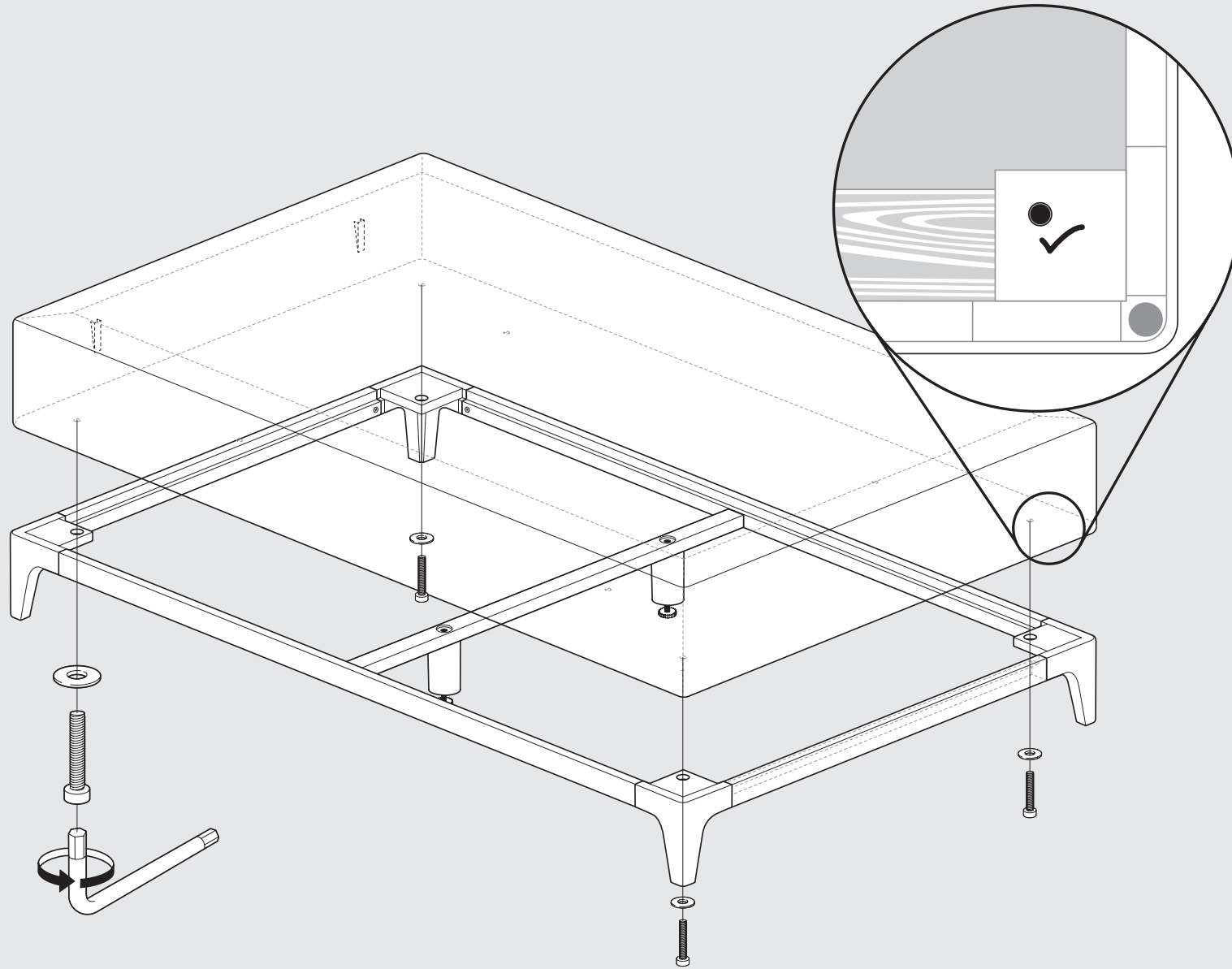
4

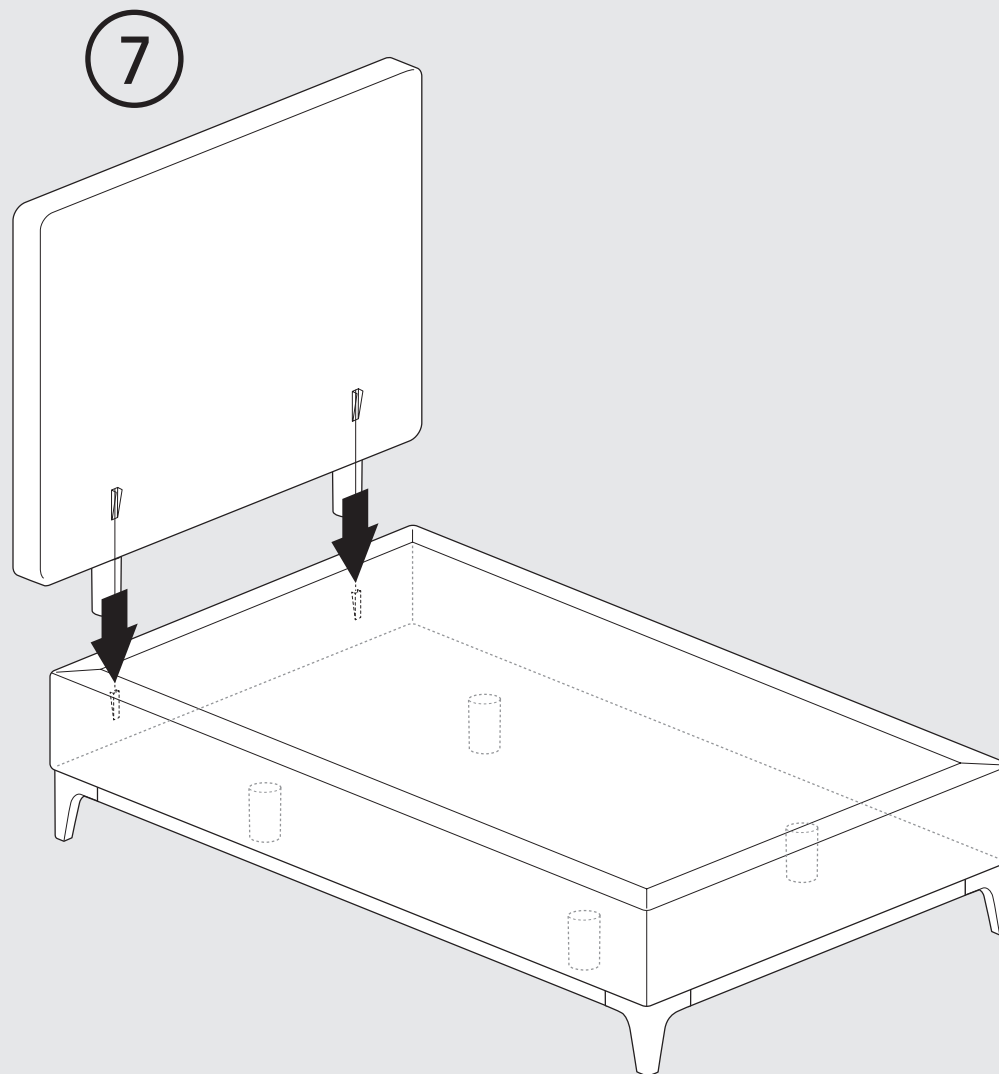
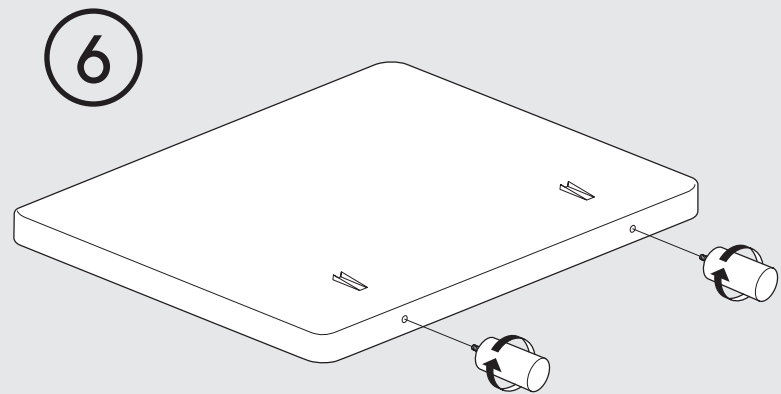


HOLZRAHMEN GESAMT
TEIL 2



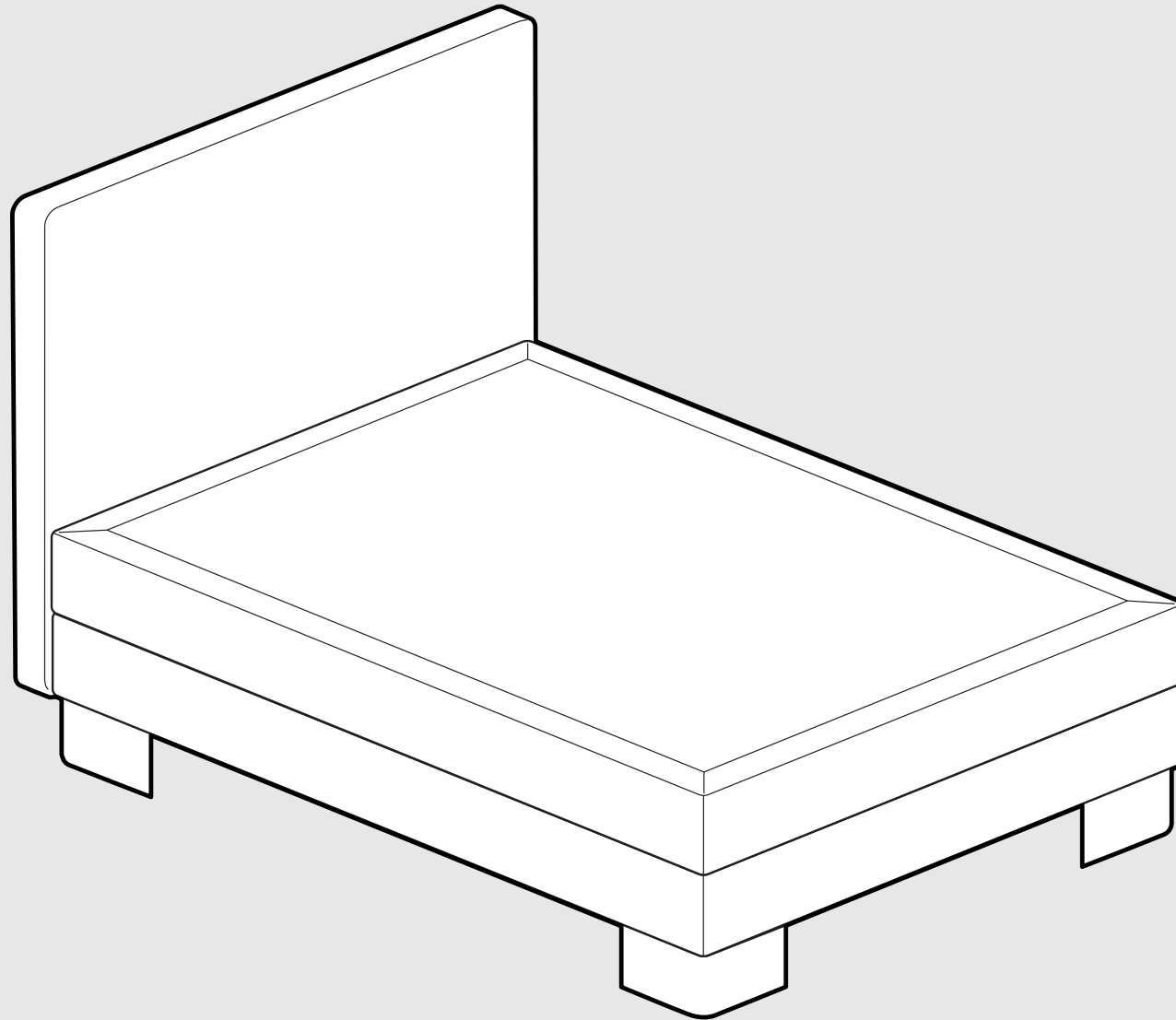
5





Einzelbett

(120 cm / 140 cm einteilige Box)



SCHLARAFFIA®

Guter Schlaf. Gutes Leben.

EINZELBETT

SCHWEBENDES
KOPFTEIL

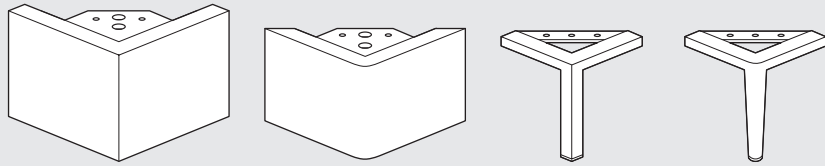
BOX CUBIC
120-140 CM

www.schlaraffia.de

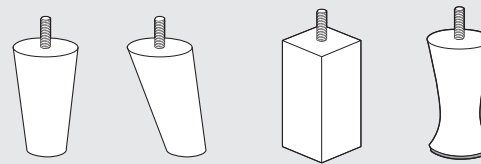
BOXSPRING

BOX CUBIC mit Liegefläche 120-140cm

Montageschritte sind nach Fußvarianten ausgerichtet



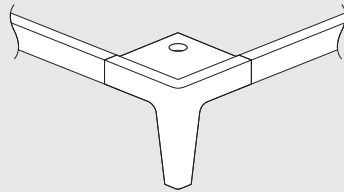
L-FUSS // ROBUST ECHTHOLZ WENGE // METALLFUSS RUND //
METALLFUSS ECKIG // **SEITE 3**



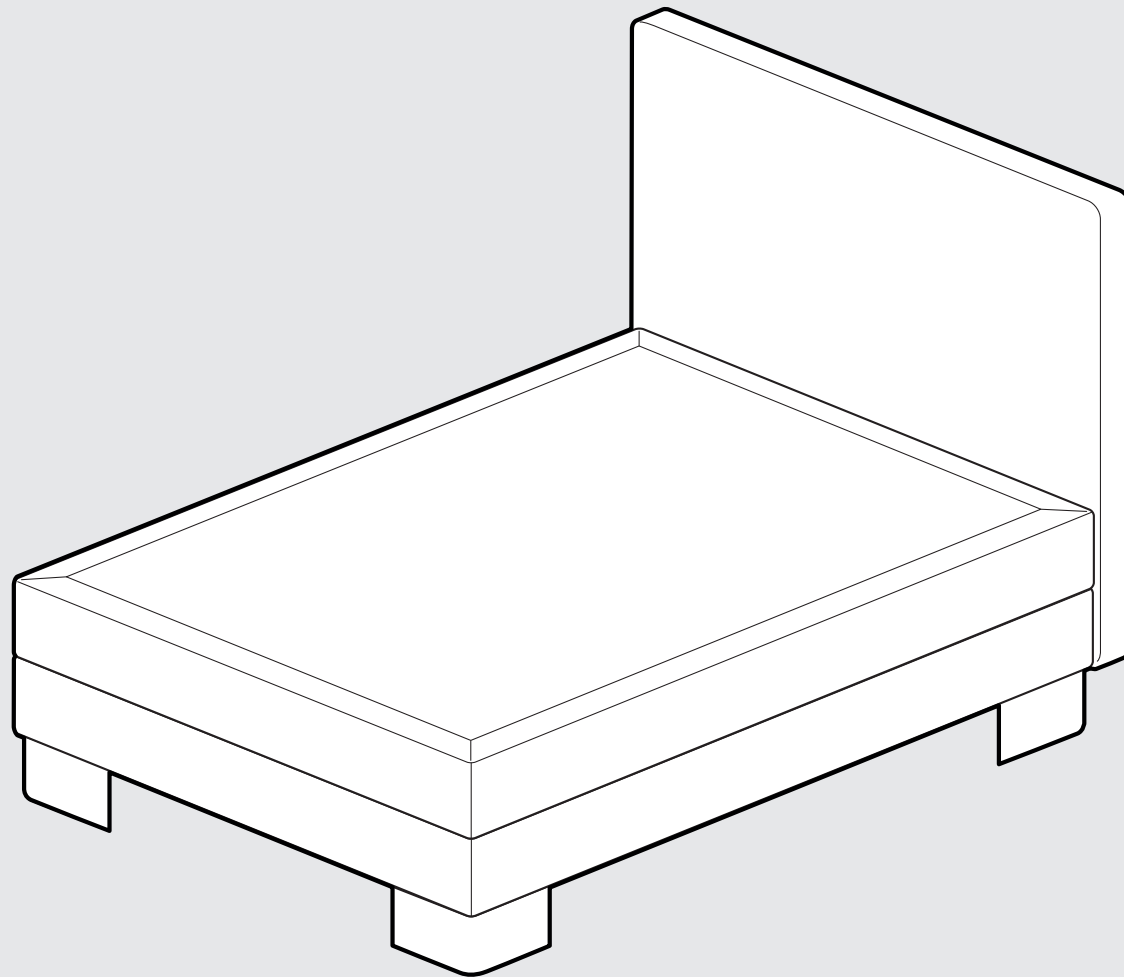
HOLZFUSS GERADE // HOLZFUSS SCHRÄG //
HOLZFUSS ECKIG // CHAMPAGNERFUSS // **SEITE 6**



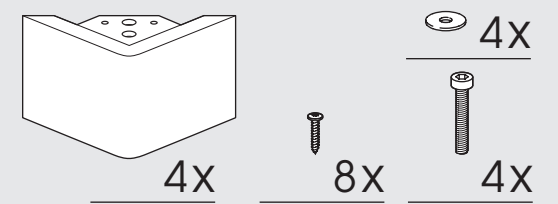
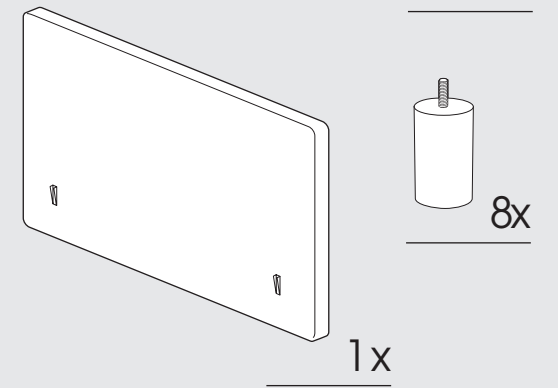
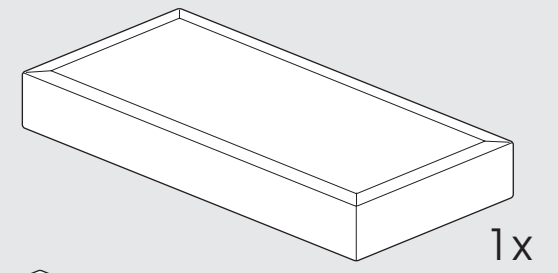
SCHWEBEOPTIK //
SEITE 9



HOLZRAHMEN GESAMT //
SEITE 12

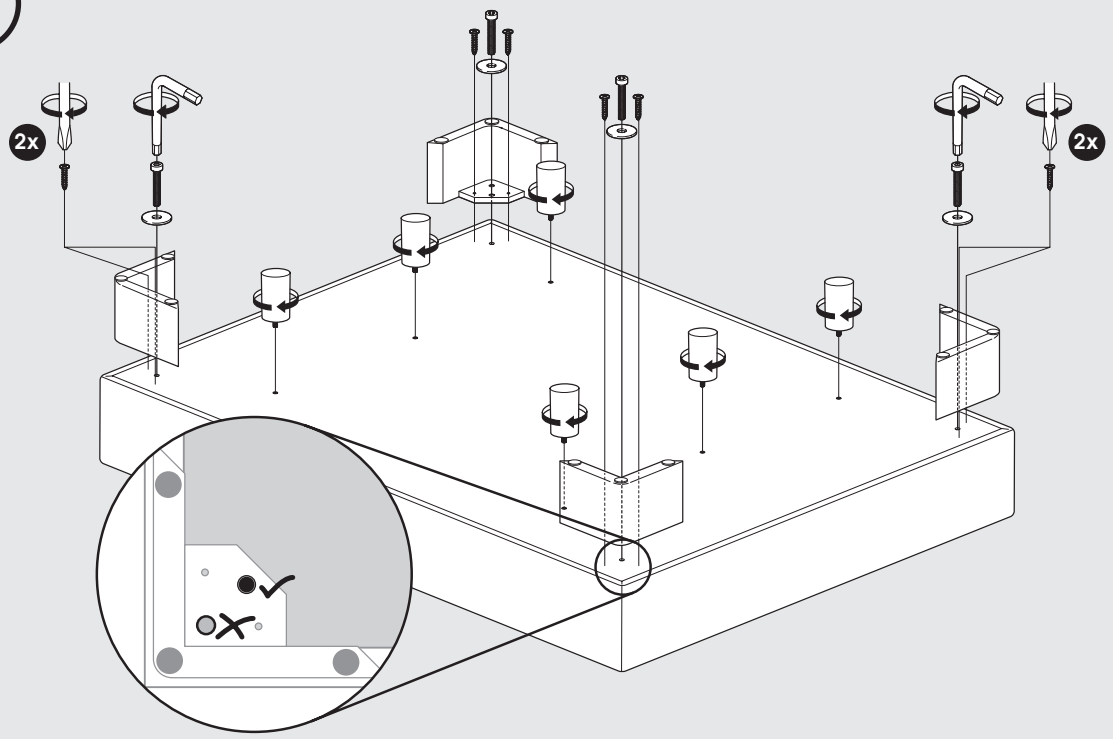


L-FUSS
ROBUST ECHTHOLZ WENGE
METALLFUSS RUND
METALLFUSS ECKIG

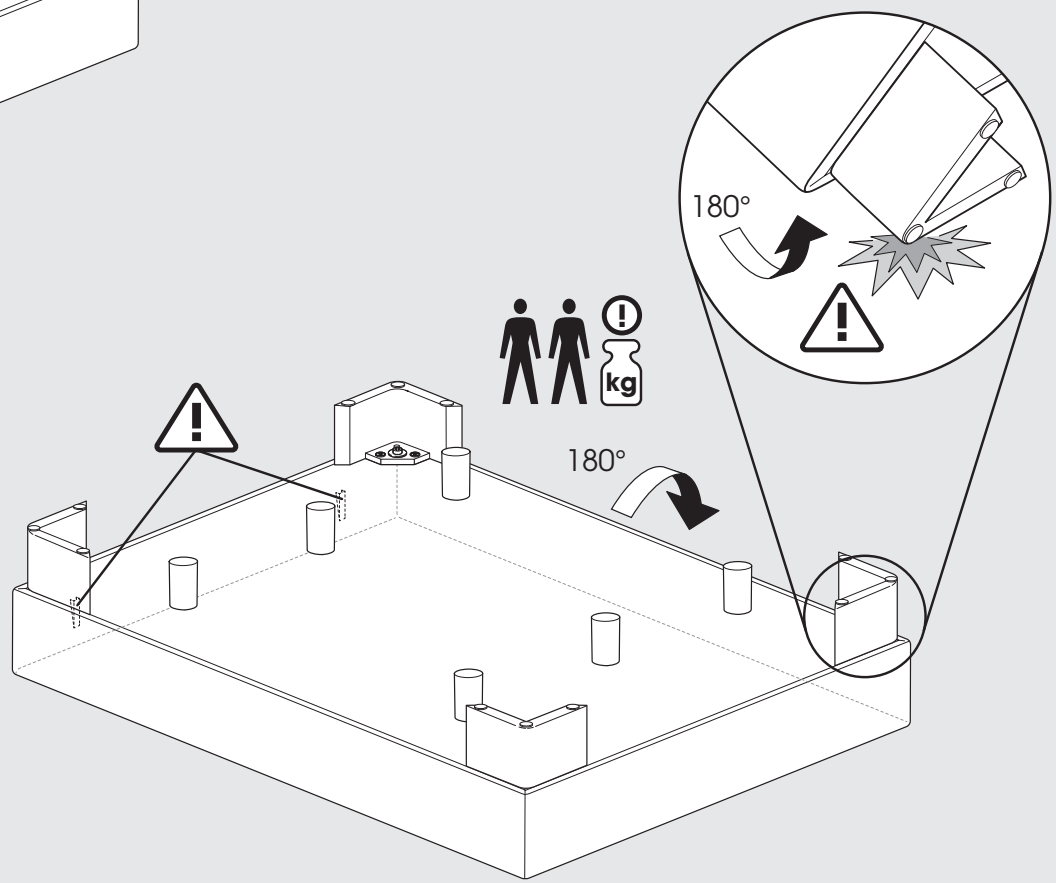


beispielhafte Darstellung mit Fuß Robust Echtholz Wenge für gesamte „Fußgruppe“ (siehe oben)

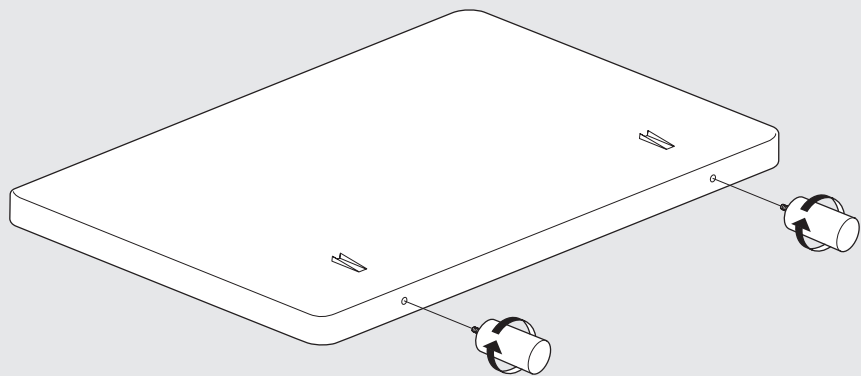
1



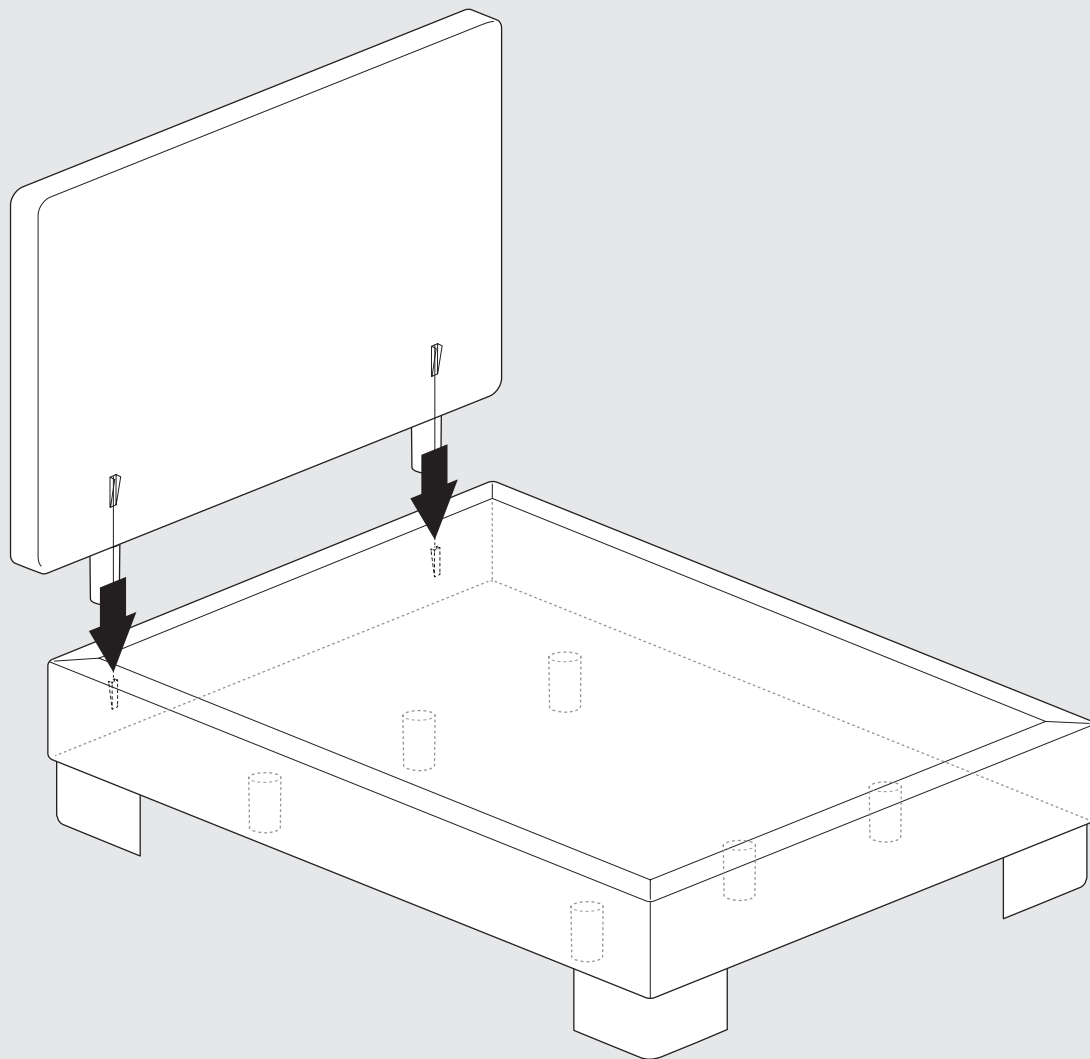
2



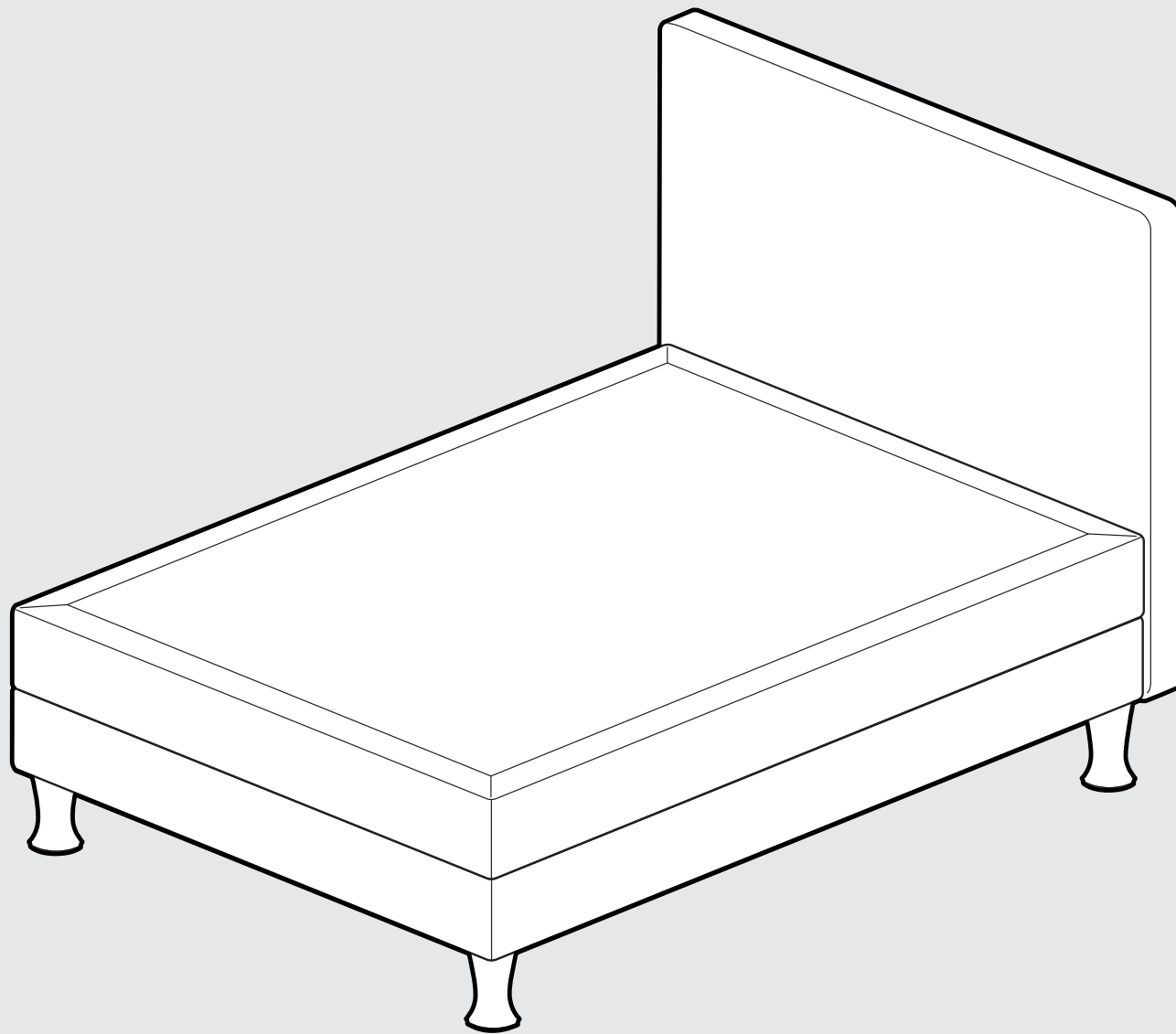
3



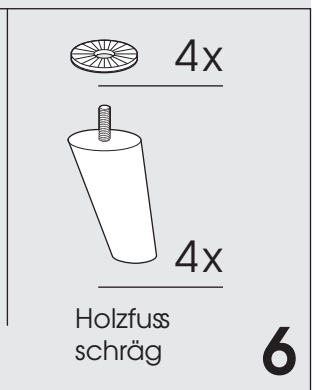
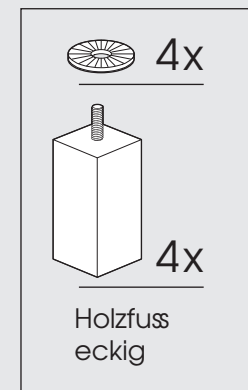
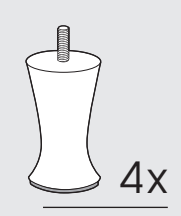
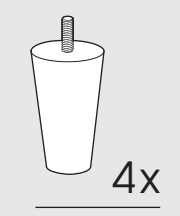
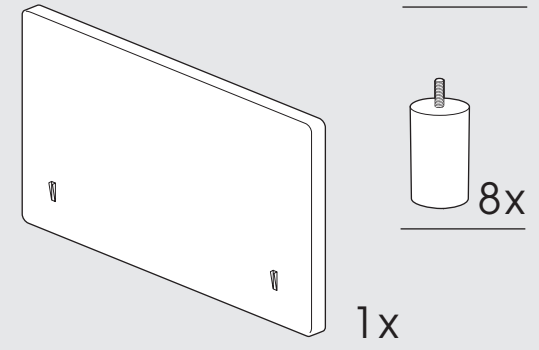
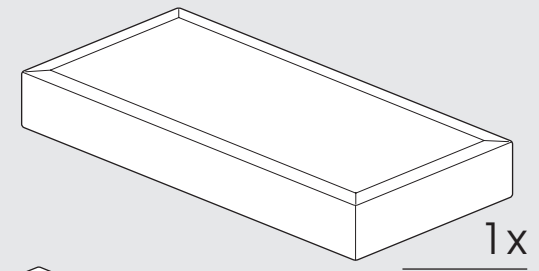
4



5

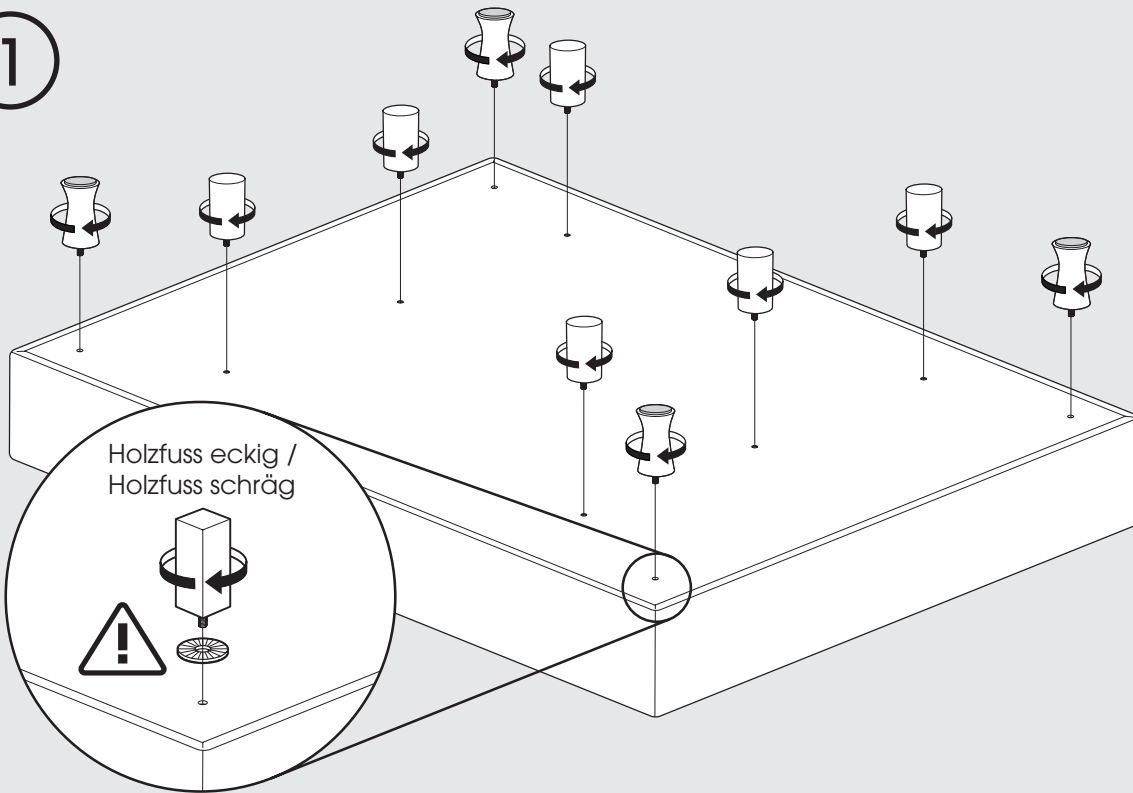


HOLZFUSS GERADE
 HOLZFUSS SCHRÄG
 HOLZFUSS ECKIG
 CHAMPAGNERFUSS

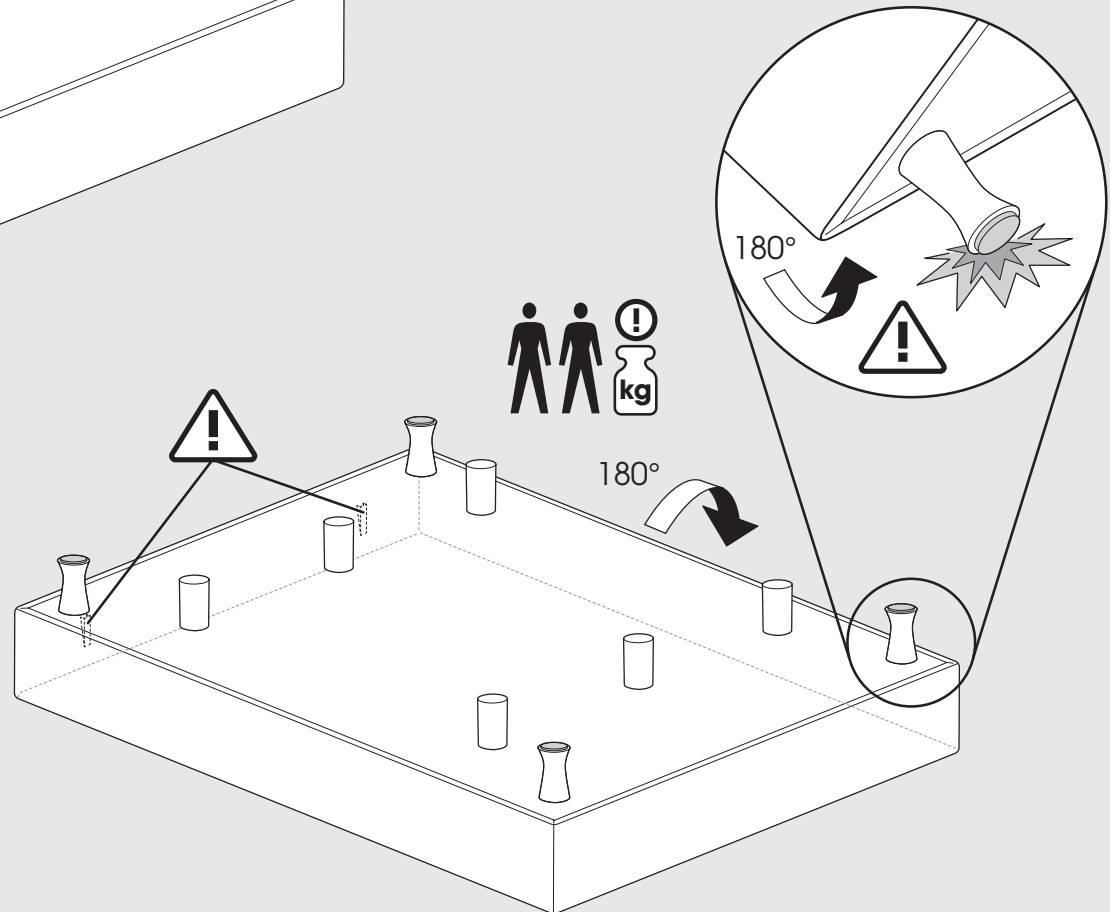


beispielhafte Darstellung mit Champagnerfuß für gesamte „Fußgruppe“ (siehe oben)

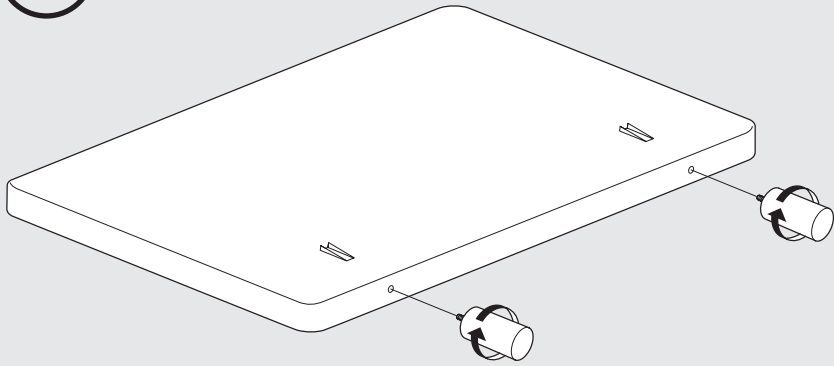
1



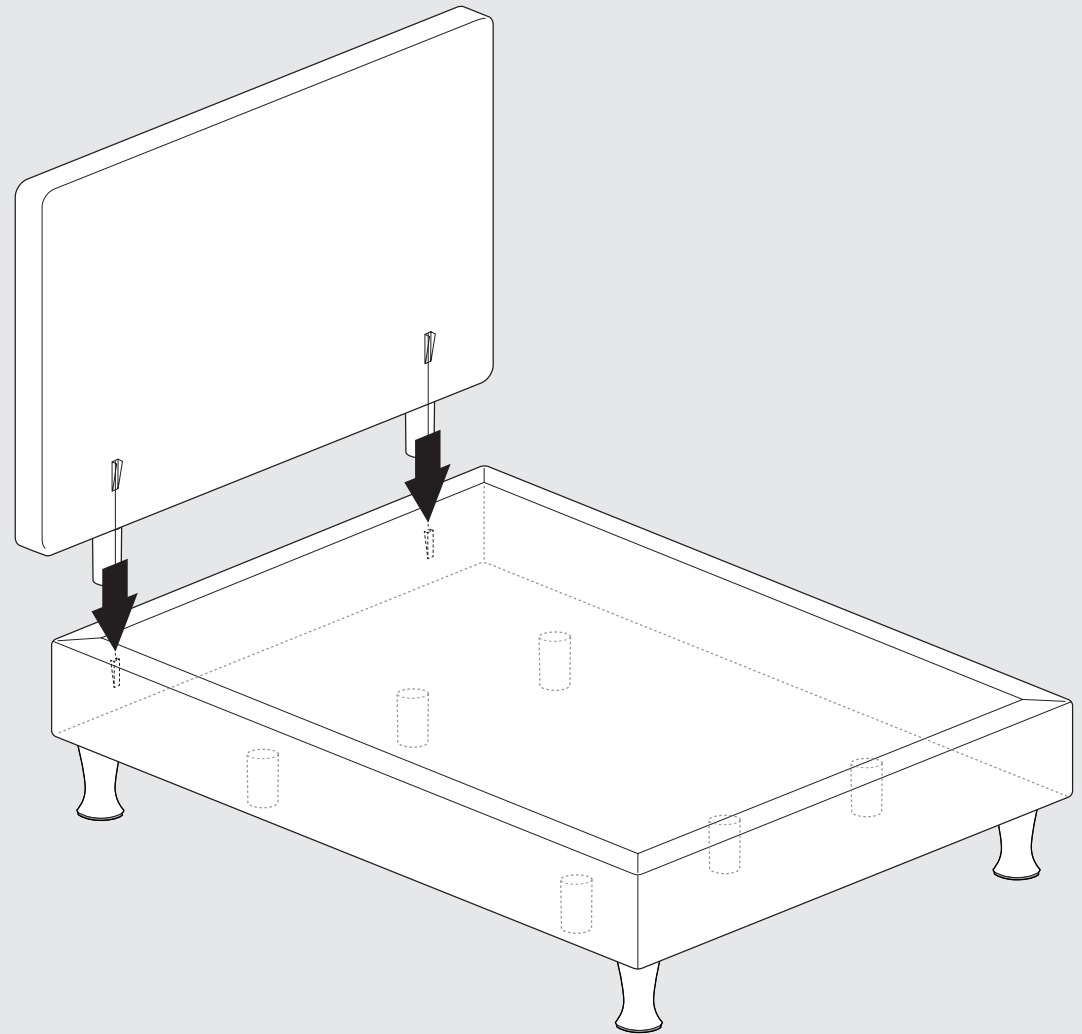
2

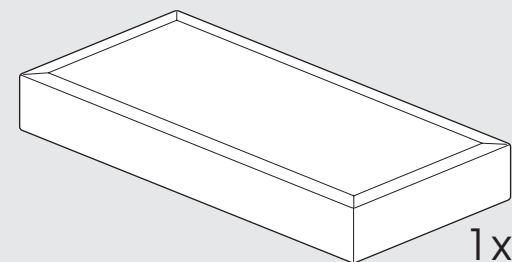
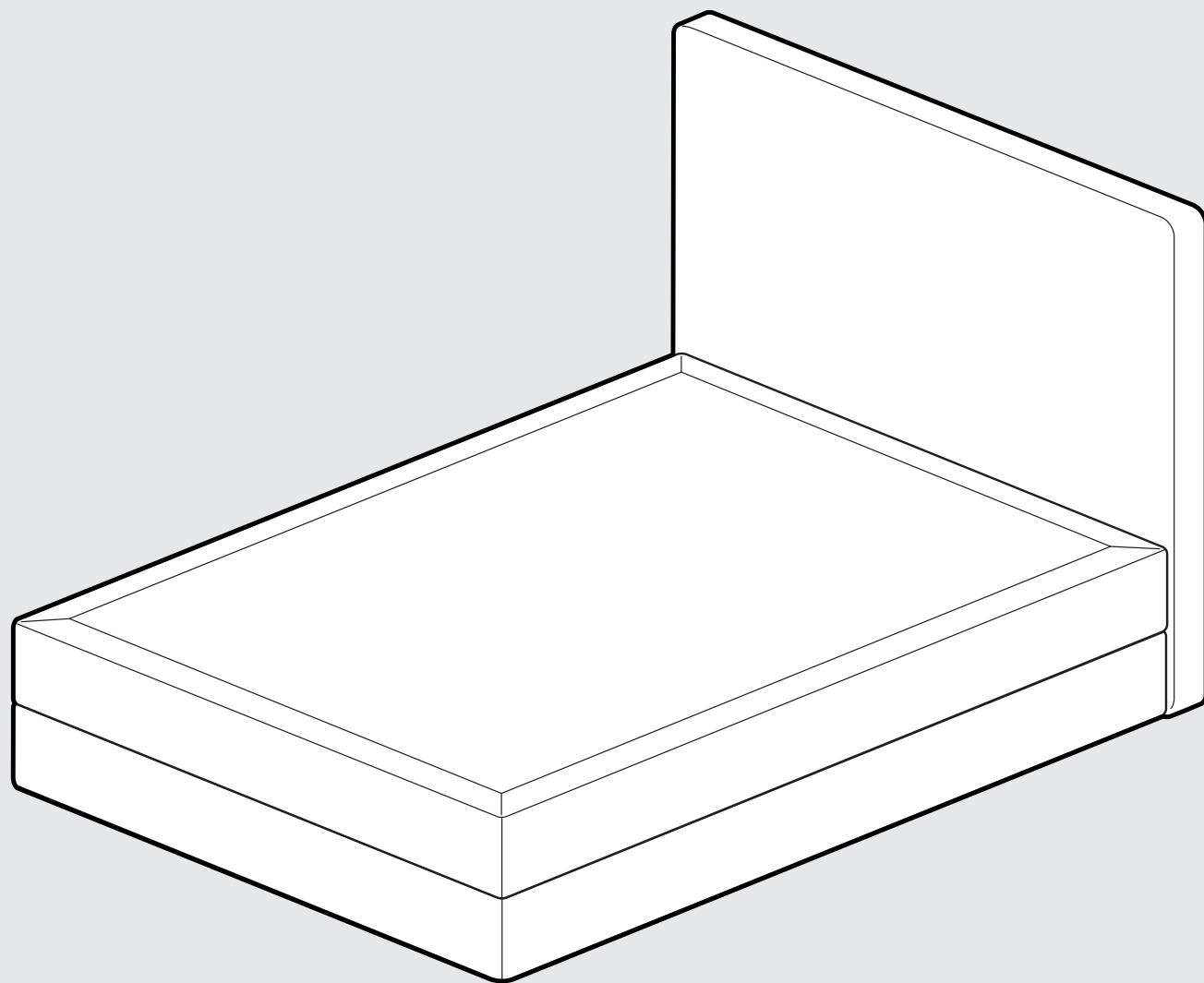


3

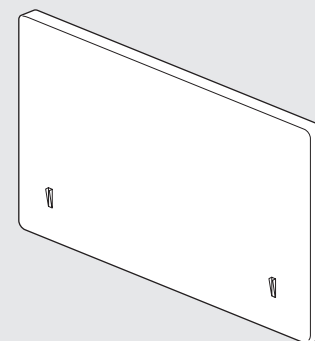


4





1x

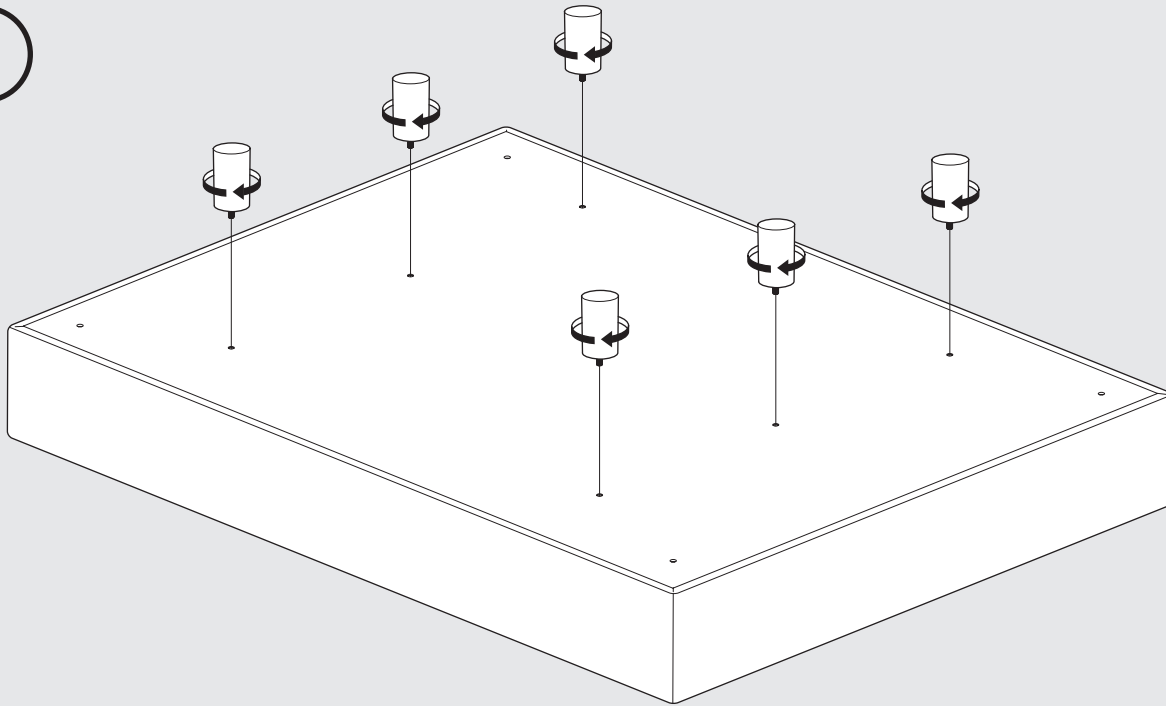


1x

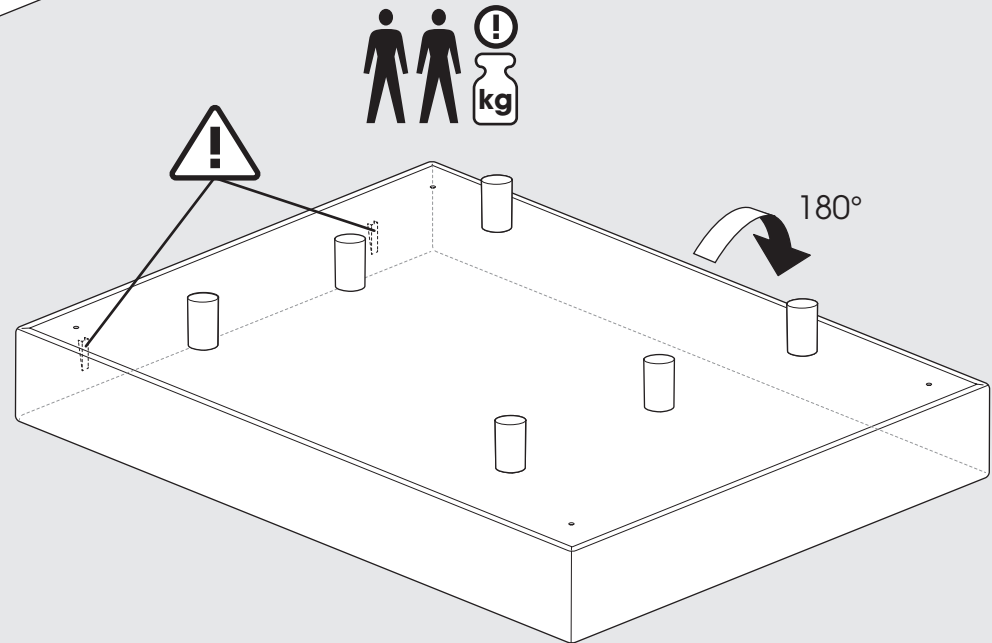


8x

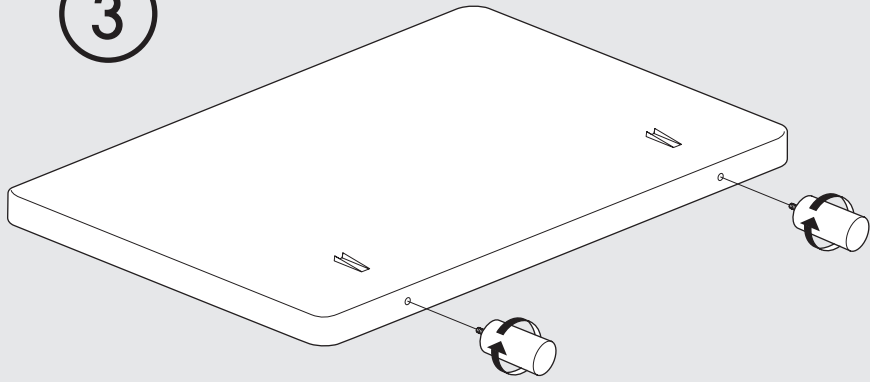
1



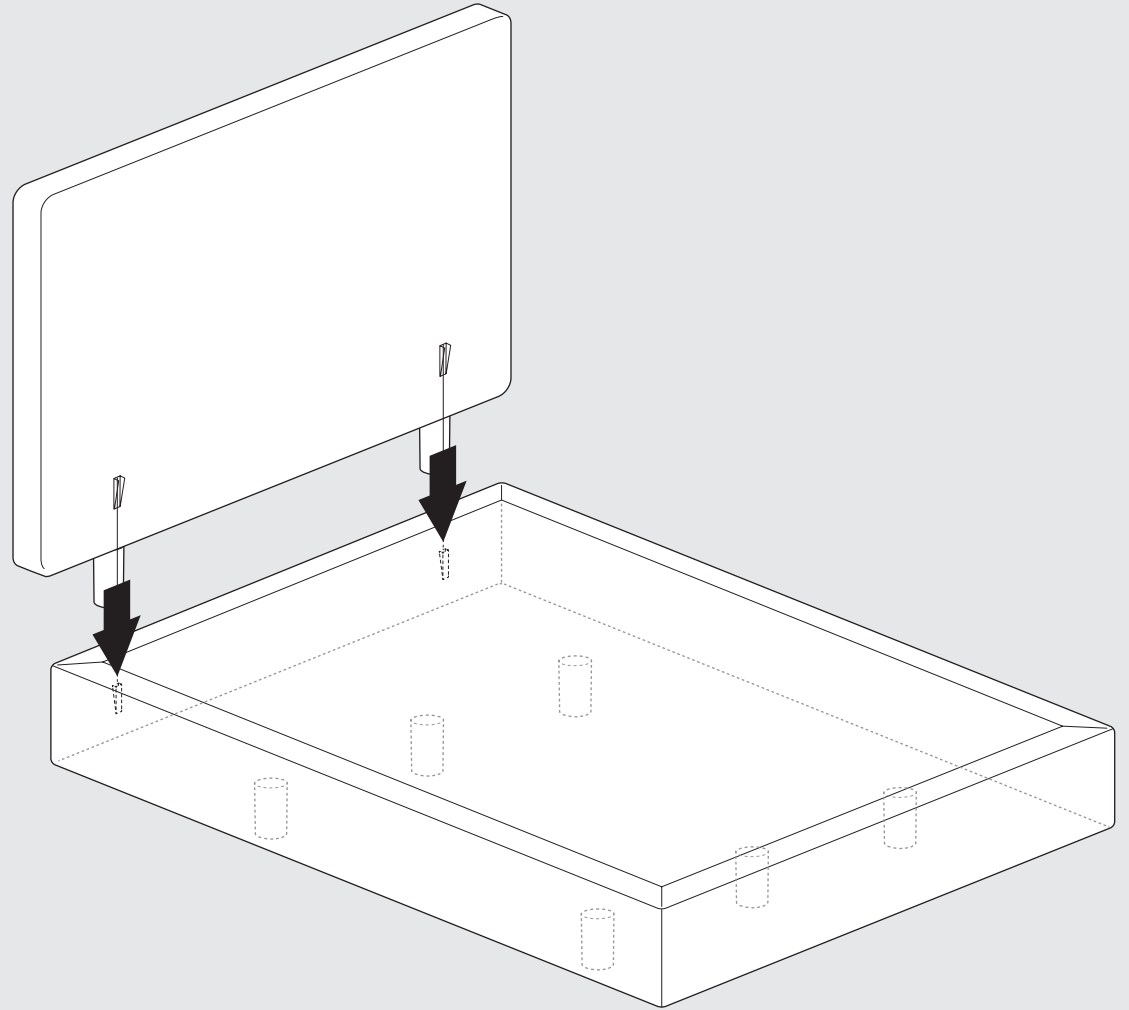
2

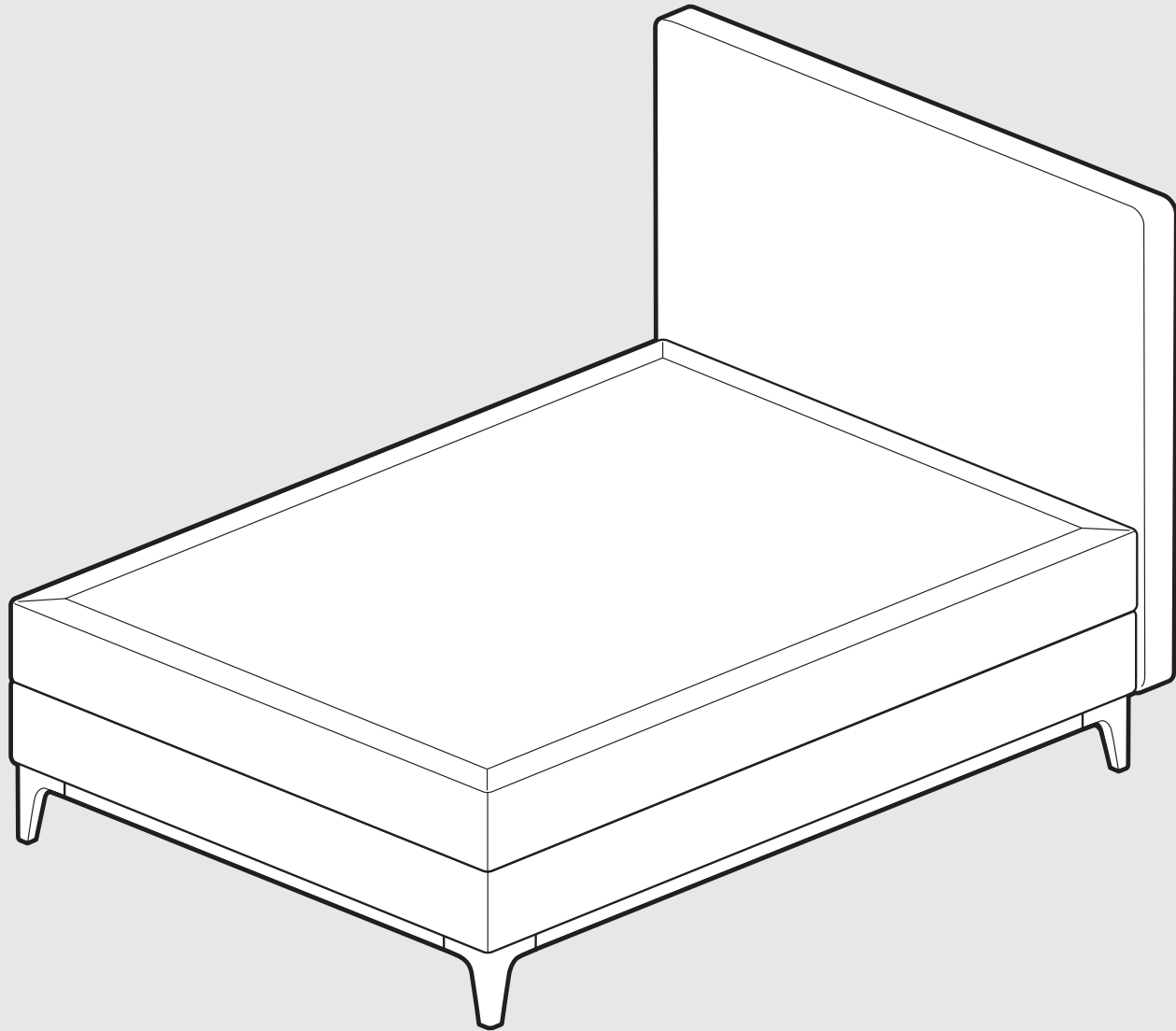


3

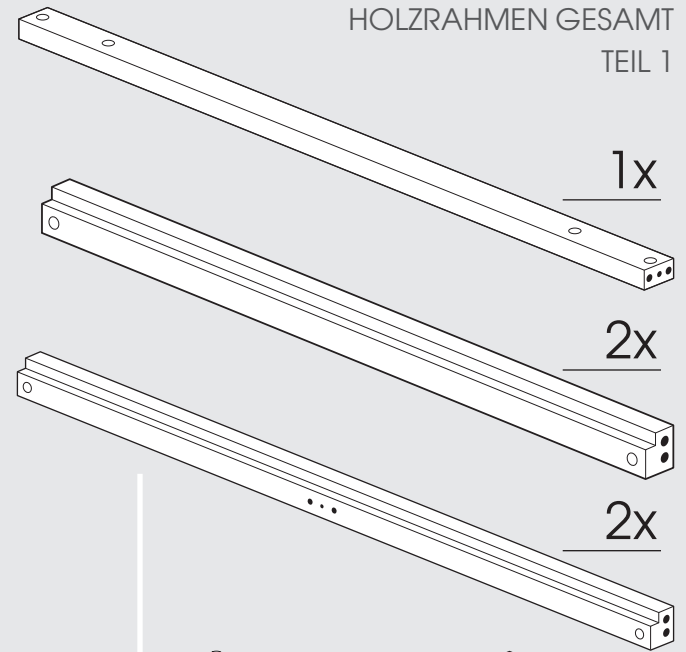


4





HOLZRAHMEN GESAMT
TEIL 1



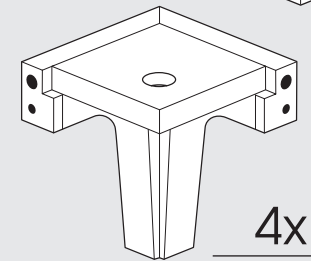
1x

2x

2x



2x



4x



10x



10x



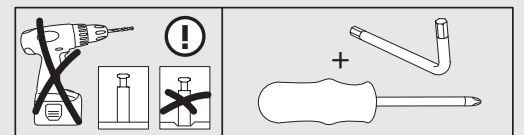
4x

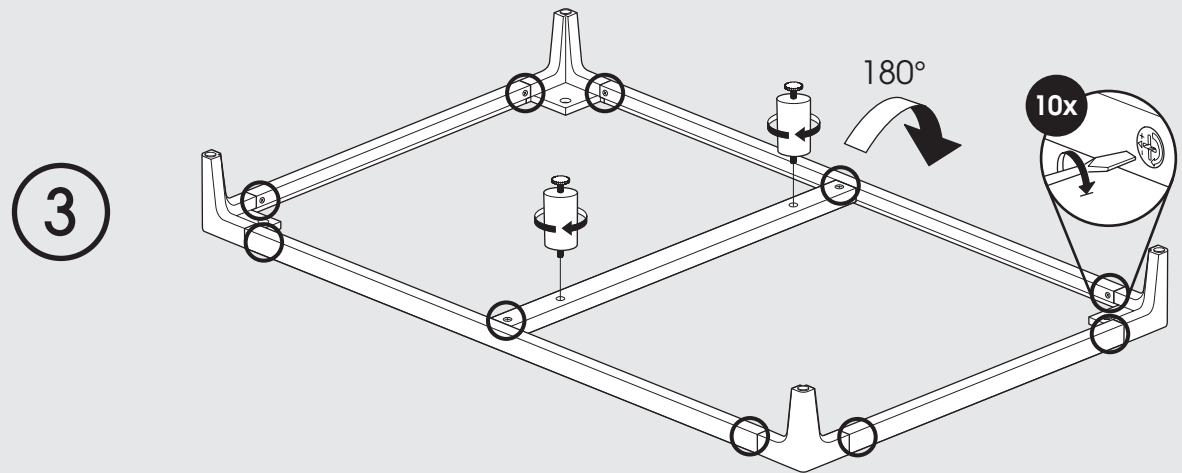
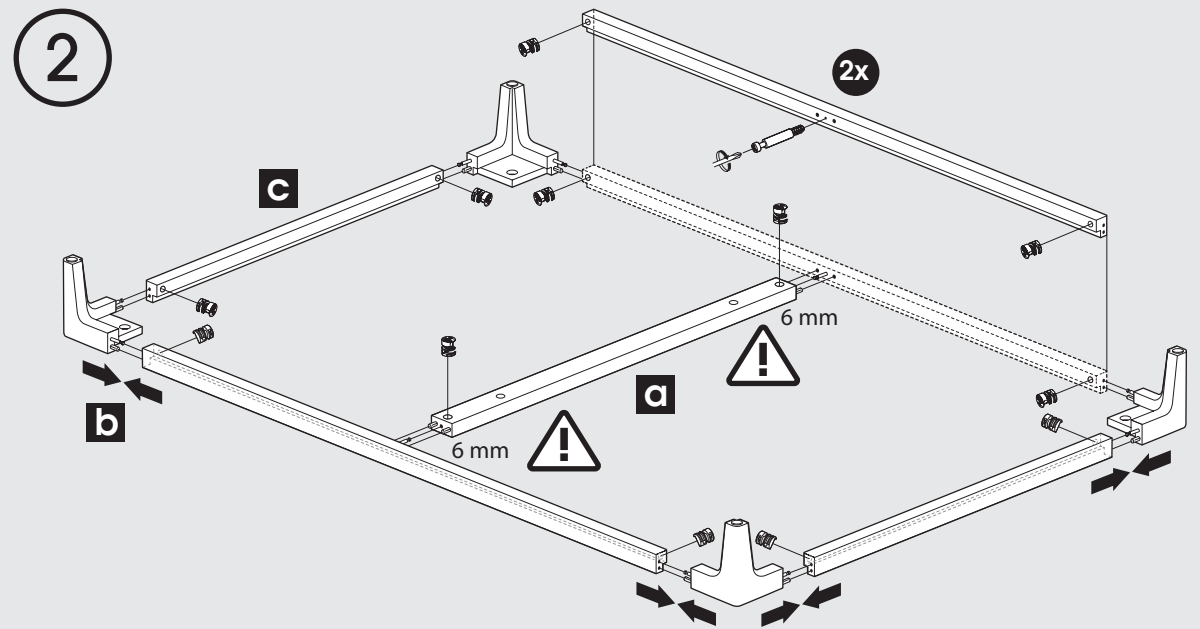
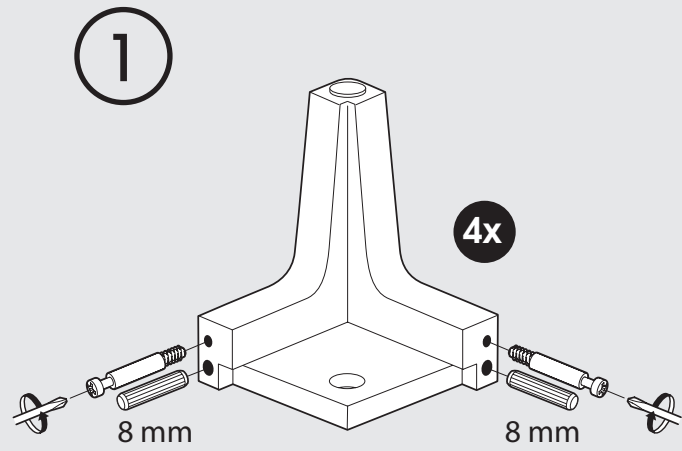
6 mm



8x

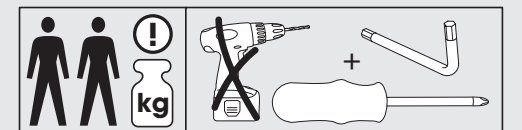
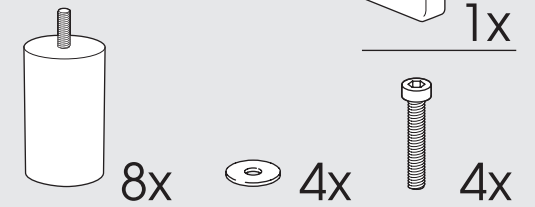
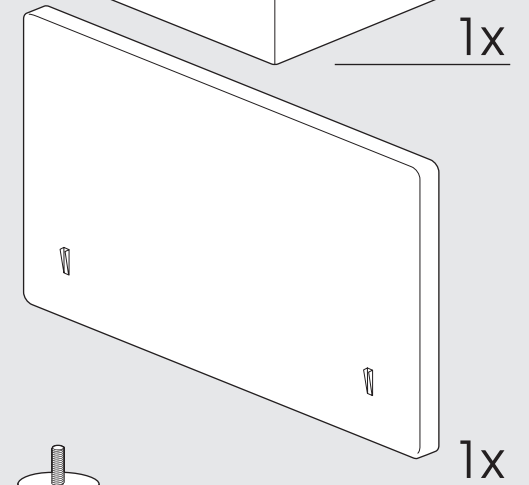
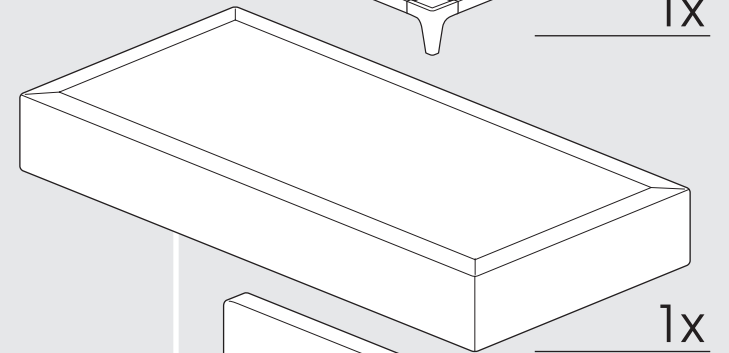
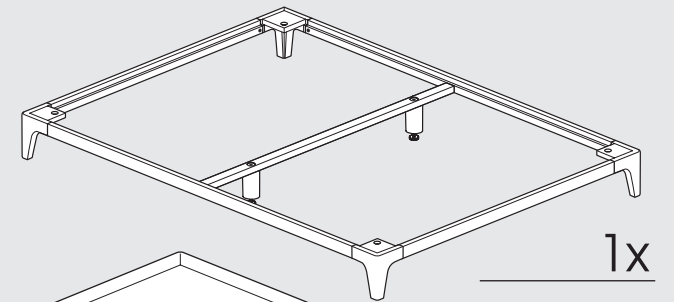
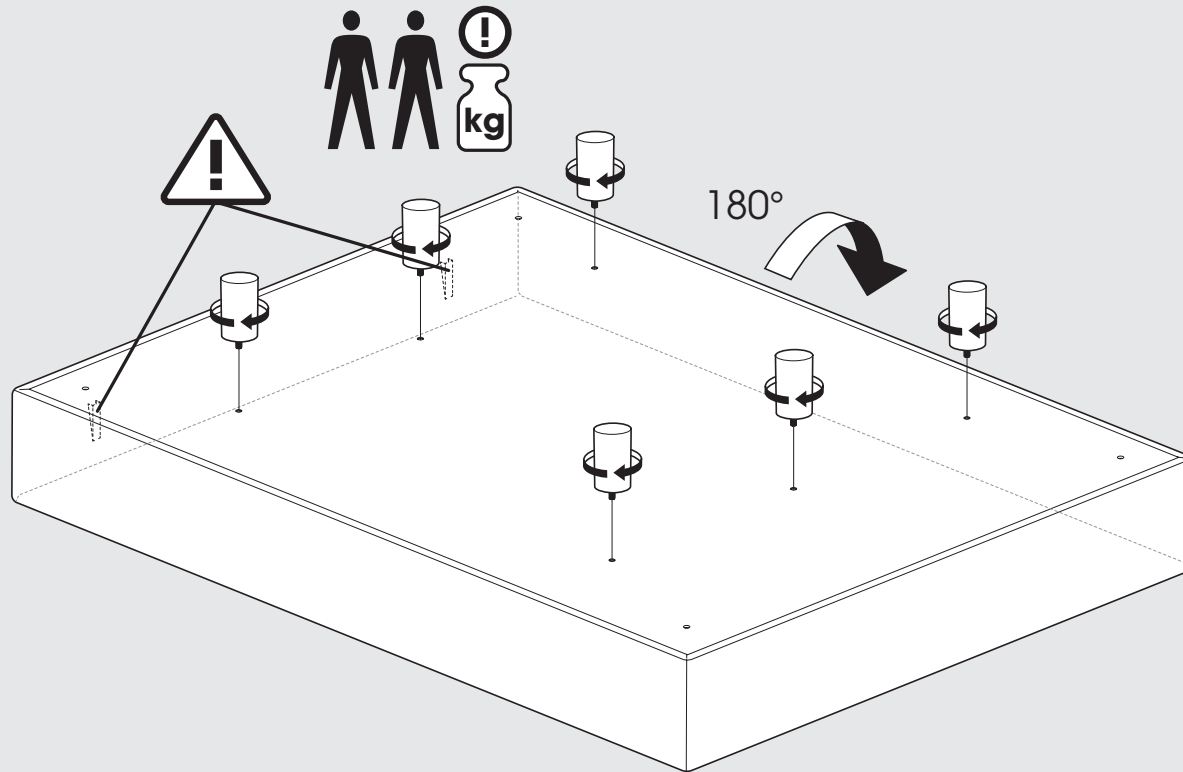
8 mm



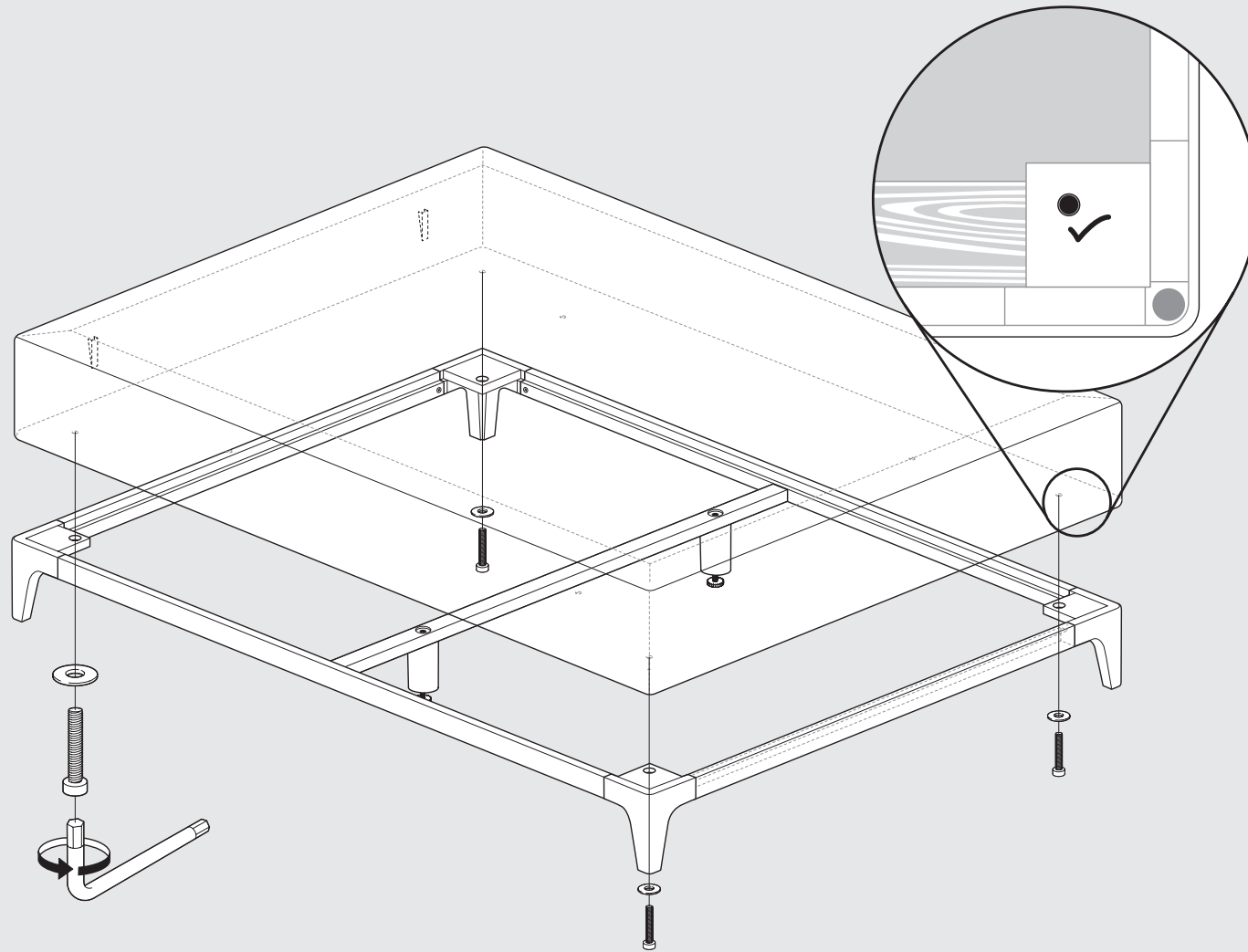


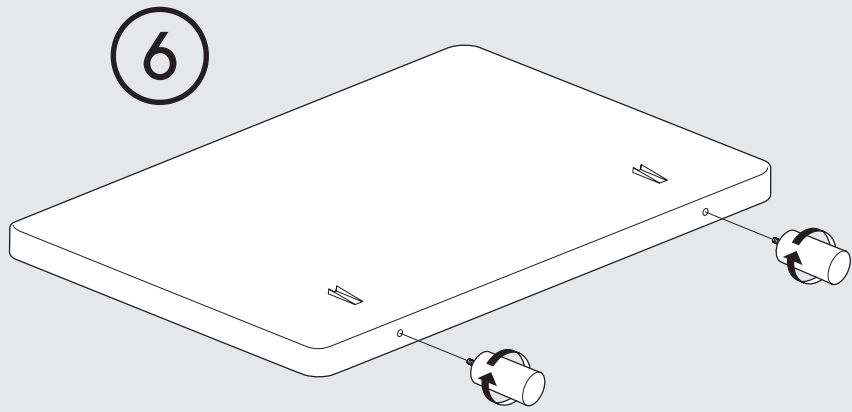
4

HOLZRAHMEN GESAMT
TEIL 2

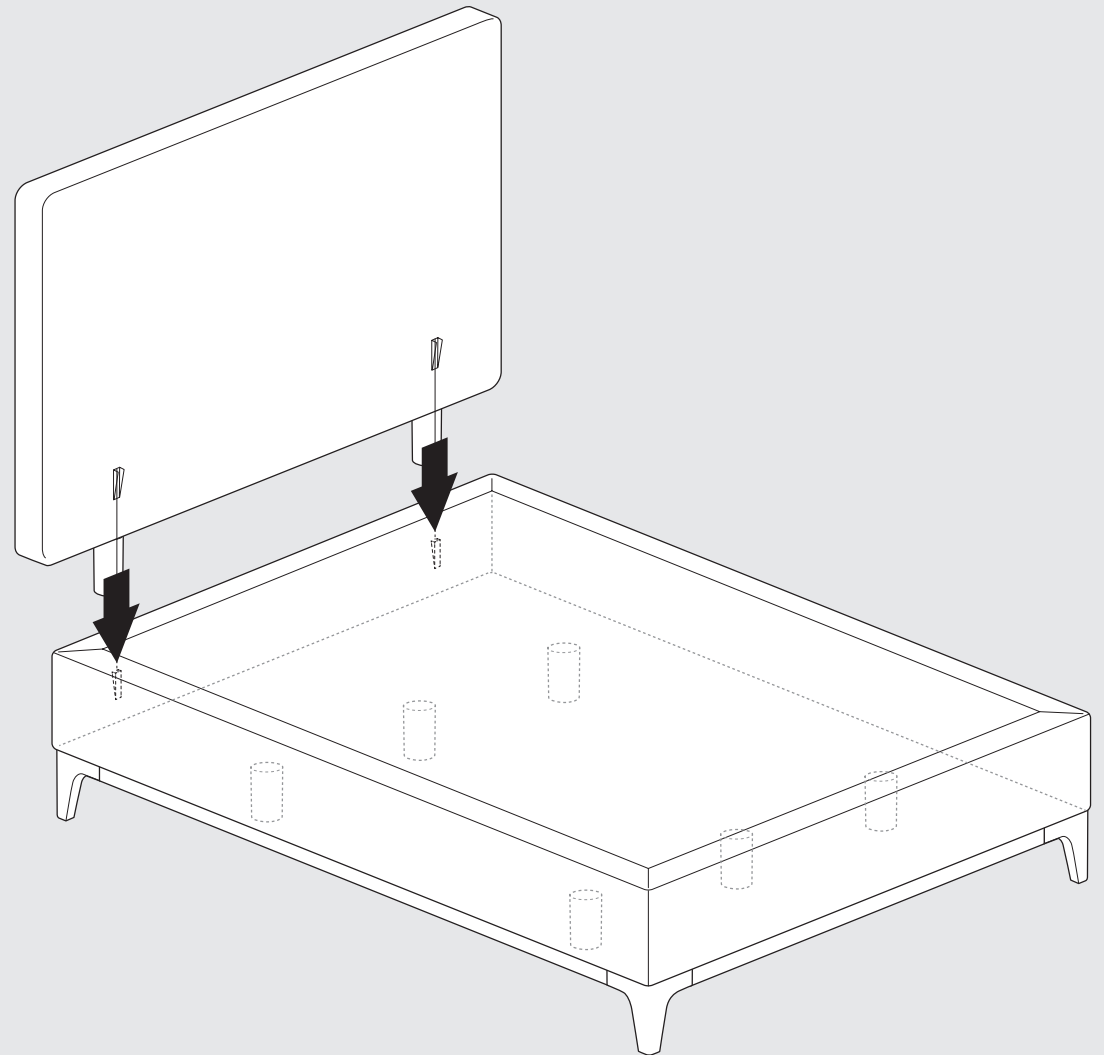


5



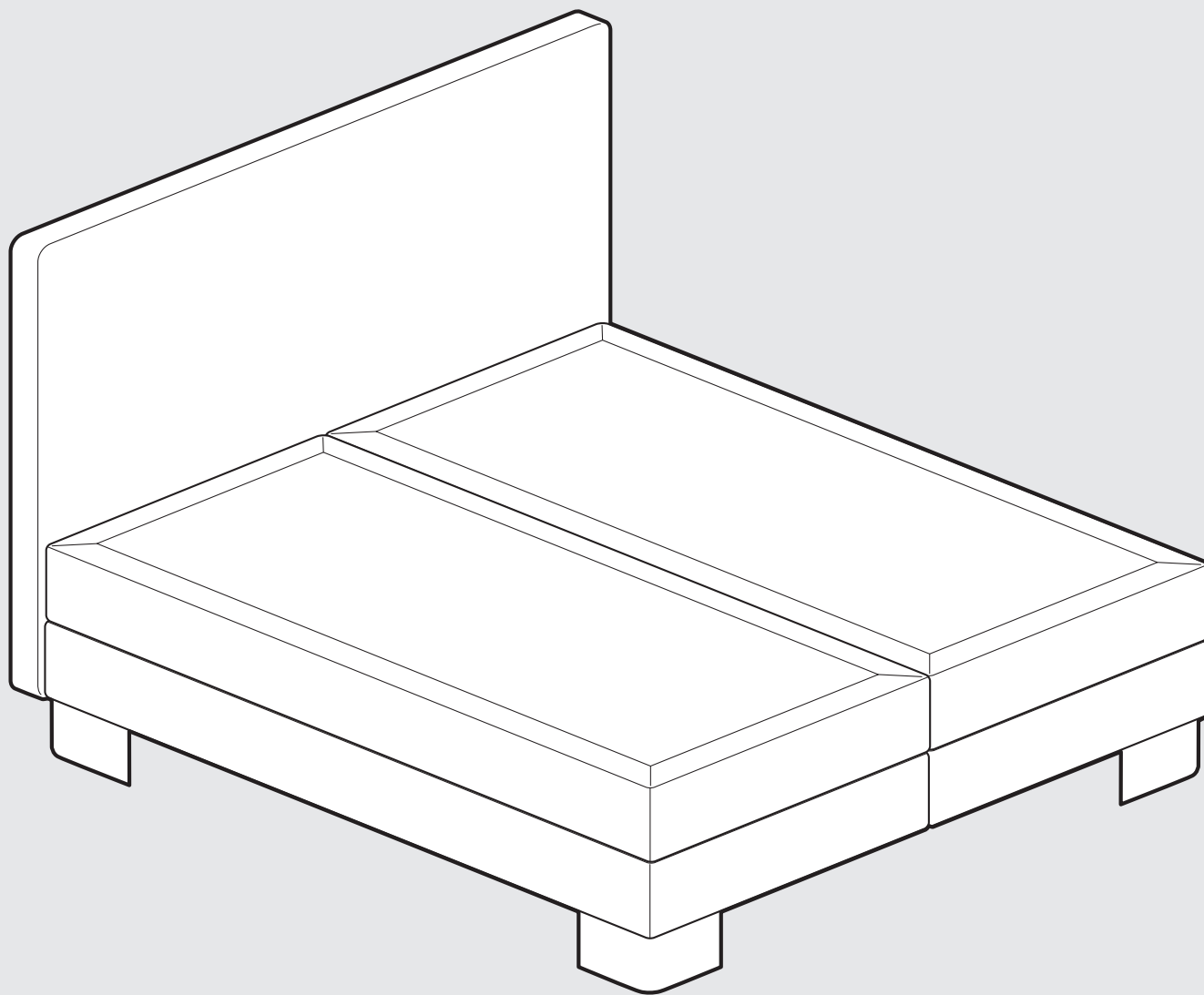


7



Doppelbett

(140 cm geteilte Boxen / 160 cm / 180 cm / 200 cm)



DOPPELBETT
SCHWEBENDES KOPFTEIL

LIT DOUBLE
TÊTE DE LIT FLOTTANTE

TWEEPERSOONSBED
MET ZWEVEND HOOFDBORD

DOUBLE BED
FLOATING HEADBOARD

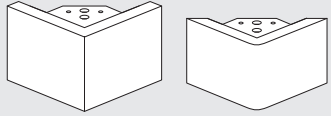
BOX CUBIC

BOXSPRING

Beispielhafte Darstellung eines Doppelbettes // Représentation schématique d'un lit double
Schematische voorstelling tweepersoonsbed // Exampel of a double bed

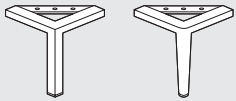
BOX CUBIC

Montageschritte sind nach Fußvarianten ausgerichtet // Les opérations de montage sont décrites en fonction des variantes de pieds
Montagestappen geranschikt per pootvariant // Assembly steps sorted per leg version



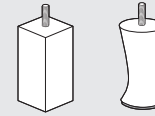
L-FUSS // ROBUST ECHTHOLZ WENGE // METALLFUSS RUND
METALLFUSS ECKIG // **SEITE 3**

PIEDS L // BOIS MASSIF WENGÉ VÉRITABLE // PIED MÉTAL ROND
PIED MÉTAL CARRÉ // **PAGE 3**



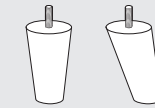
WOOD CUBUS // METAL ROUND
METAL SQUARE // **PAGE 3/PAGINA 3**

L-LEG // ROBUST WOOD WENGE // METALLEG ROUND
METALLEG SQUARE // **PAGE 3**



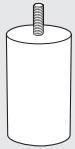
HOLZFUSS GERADE // HOLZFUSS SCHRÄG //
HOLZFUSS ECKIG // CHAMPAGNERFUSS // **SEITE 6**

PIED BOIS DROIT // PIED BOIS CONIQUE
PIED BOIS CARRÉ // PIED CHAMPAGNE // **PAGE 6**

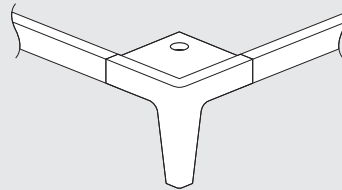


WOOD ROUND // WOOD OBLIC // WOOD SQUARE
PAGE 6 / PAGINA 6

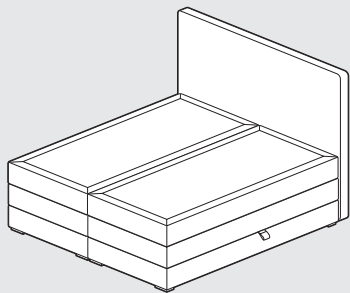
WOOD LEG STRAIGHT // WOOD LEG SPLAYED
WOOD LEG SQUARE // CHAMPAGNER LEG // **PAGE 6**



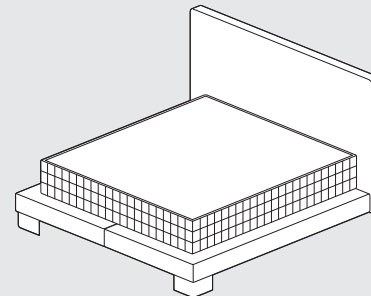
SCHWEBEOPTIK // **SEITE 9**
ASPECT FLOTTANTE // **PAGE 9**
ZWEVEND // **PAGE 9/PAGINA 9**
FLOATING LOOK // **PAGE 9**



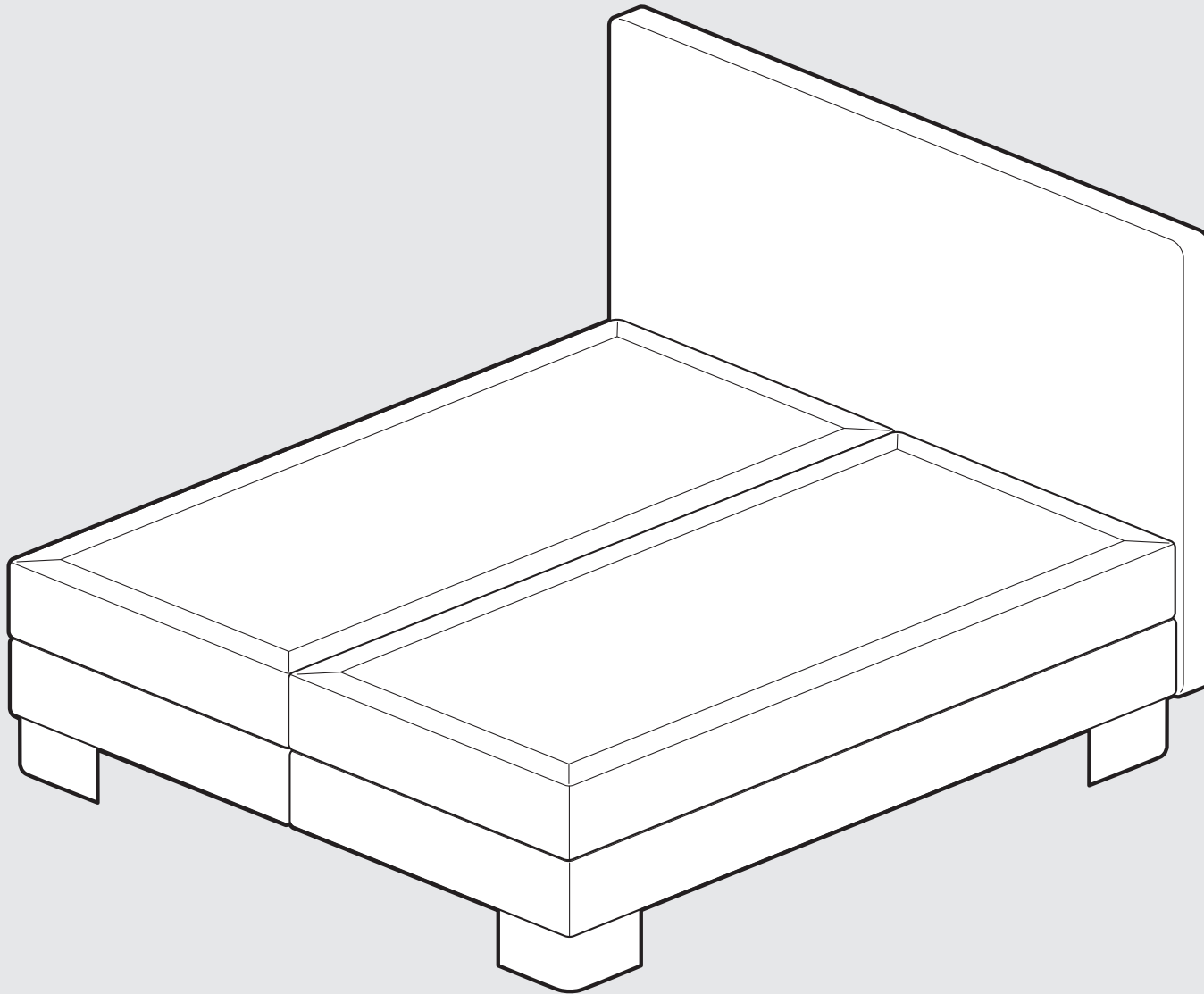
HOLZRAHMEN GESAMT // **SEITE 12**
CADRE TOTAL // **PAGE 12**
WOOD FRAME WOODEN FRAME COMPLETE // **PAGE 16/PAGINA 12**
WOODEN FRAME COMPLETE // **PAGE 12**



BOXSPRINGBETT MIT STAURAUUM
SEITE 17
BOXSPRING AVEC RANGEMENT
PAGE 17
BOXSPRING MET OPBERGRUIMTE
PAGE 17/PAGINA 17
BOXSPRING BED WITH STORAGE
PAGE 17



PLATZIERUNG MATRATZE AUF
PLATTFORM BOX // **SEITE 20**
POSITION DU MATELAS SUR
BOX PLATFORM // **PAGE 20**
POSITIE VAN DE MATRAS OP BOX
PLATFORM // **PAGE 20/PAGINA 20**
POSITION OF MATTRESS ON
PLATTFORM BOX // **PAGE 20**

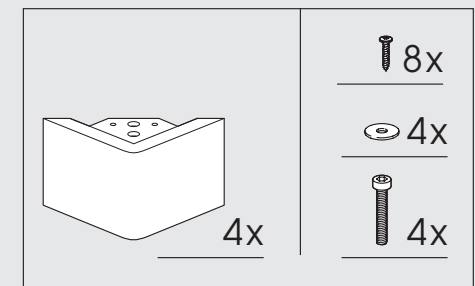
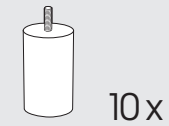
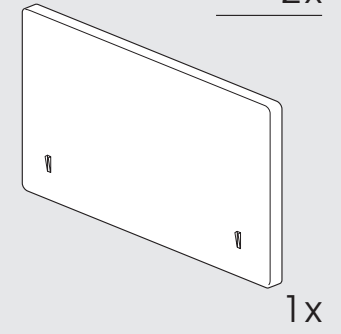
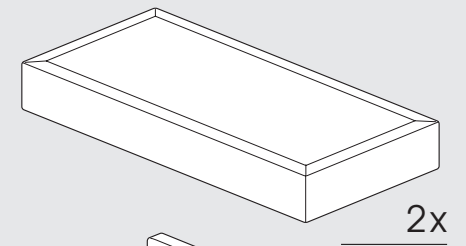


Beispielhafte Darstellung mit Fuß Robust Echtholz Wenge für gesamte „Fußgruppe“ (siehe oben)
 Représentation schématique d'un lit avec pieds robustes en bois massif véritable (tous les pieds) (voir ci-dessus)
 Example of bed with leg Robust wood Wenge (see above)
 Schematische voorstelling van bed met Wood Cubus (zie hierboven)

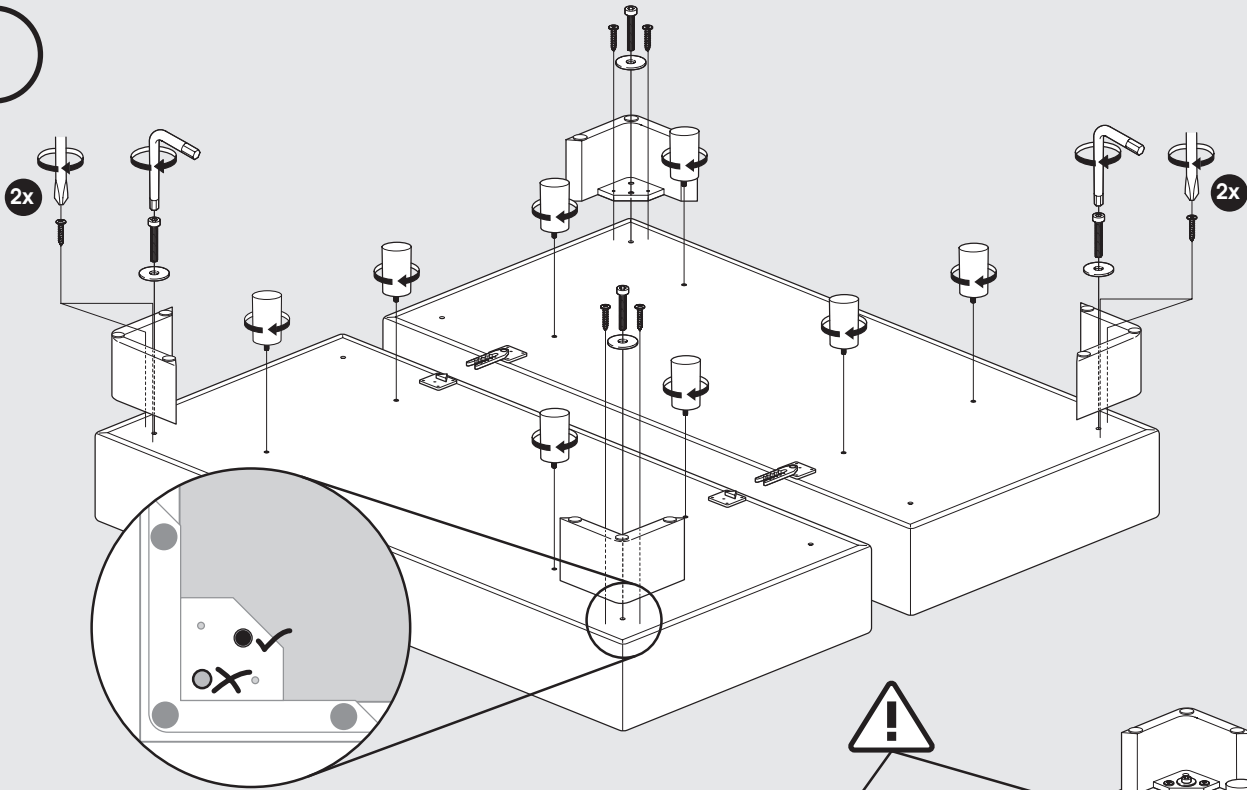
L-FUSS // ROBUST ECHTHOLZ WENGE
 METALLFUSS RUND // METALLFUSS ECKIG
 PIEDS L // BOIS MASSIF WENGÉ VÉRITABLE
 PIED MÉTAL ROND

WOOD CUBUS
 METAL ROUND // METAL SQUARE

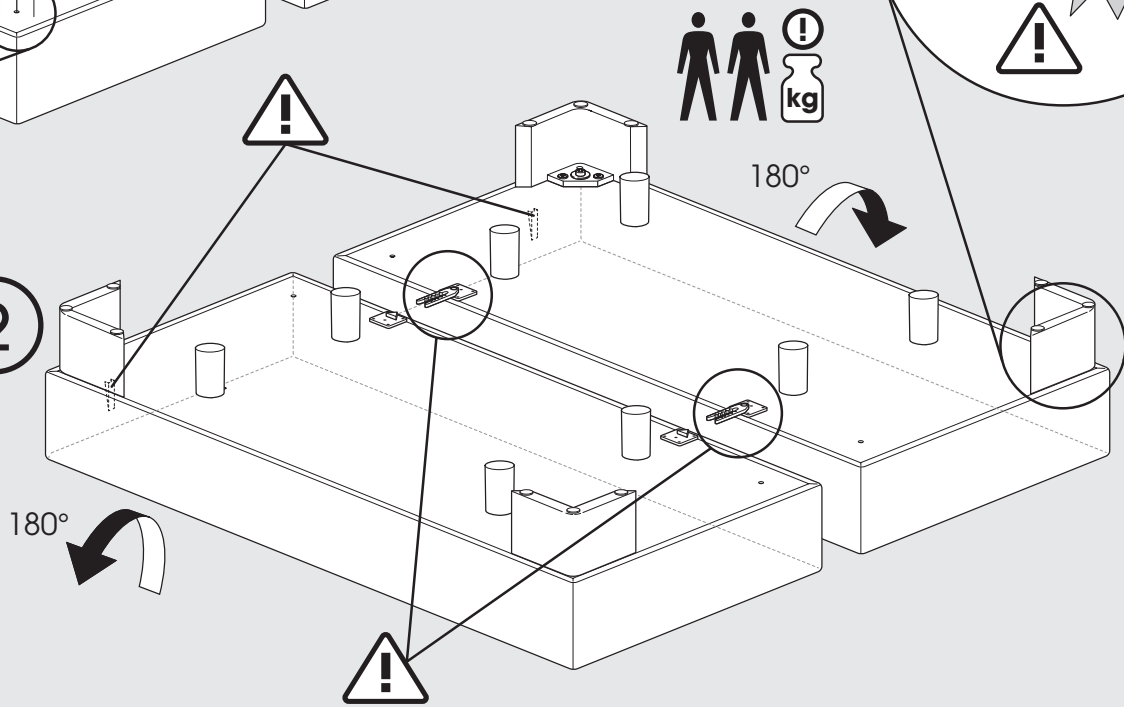
L-LEG // ROBUST WOOD WENGE
 METALLEG ROUND // METALLEG SQUARE



1

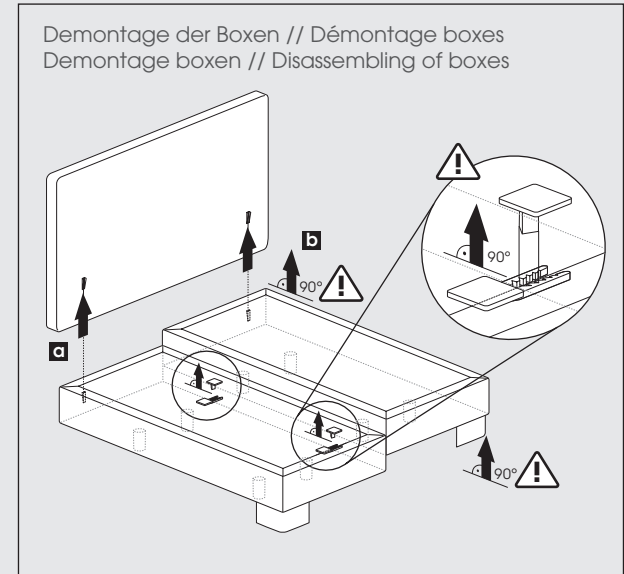
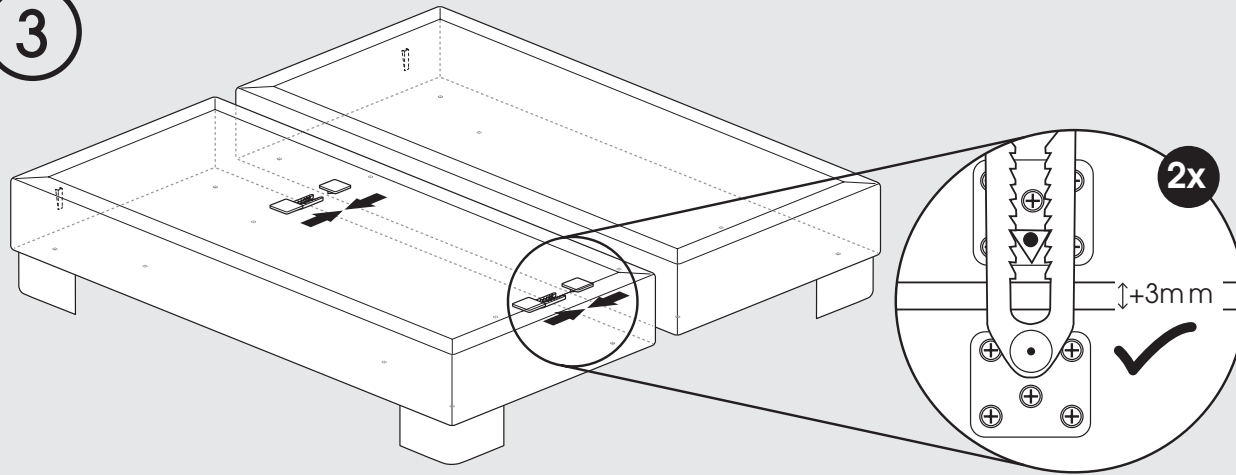


2

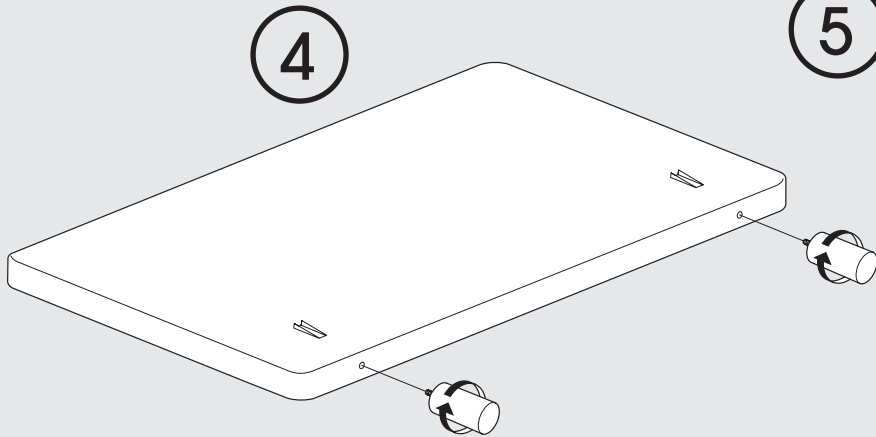


L-FUSS // ROBUST ECHTHOLZ WENGE // METALLFUSS RUND // METALLFUSS ECKIG • PIEDS L // BOIS MASSIF WENGÉ // VÉRITABLE PIED MÉTAL ROND // PIED MÉTAL CARRÉ
 WOOD CUBUS // METAL ROUND // METAL SQUARE • L-LEG // ROBUST WOOD WENGE // METALLEG ROUND // METALLEG SQUARE

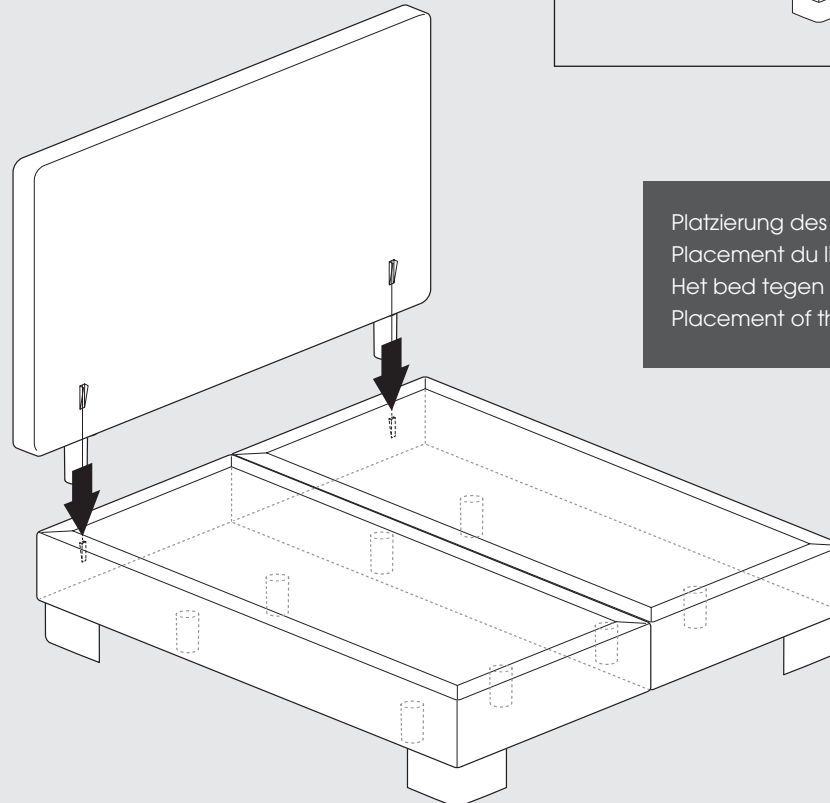
3



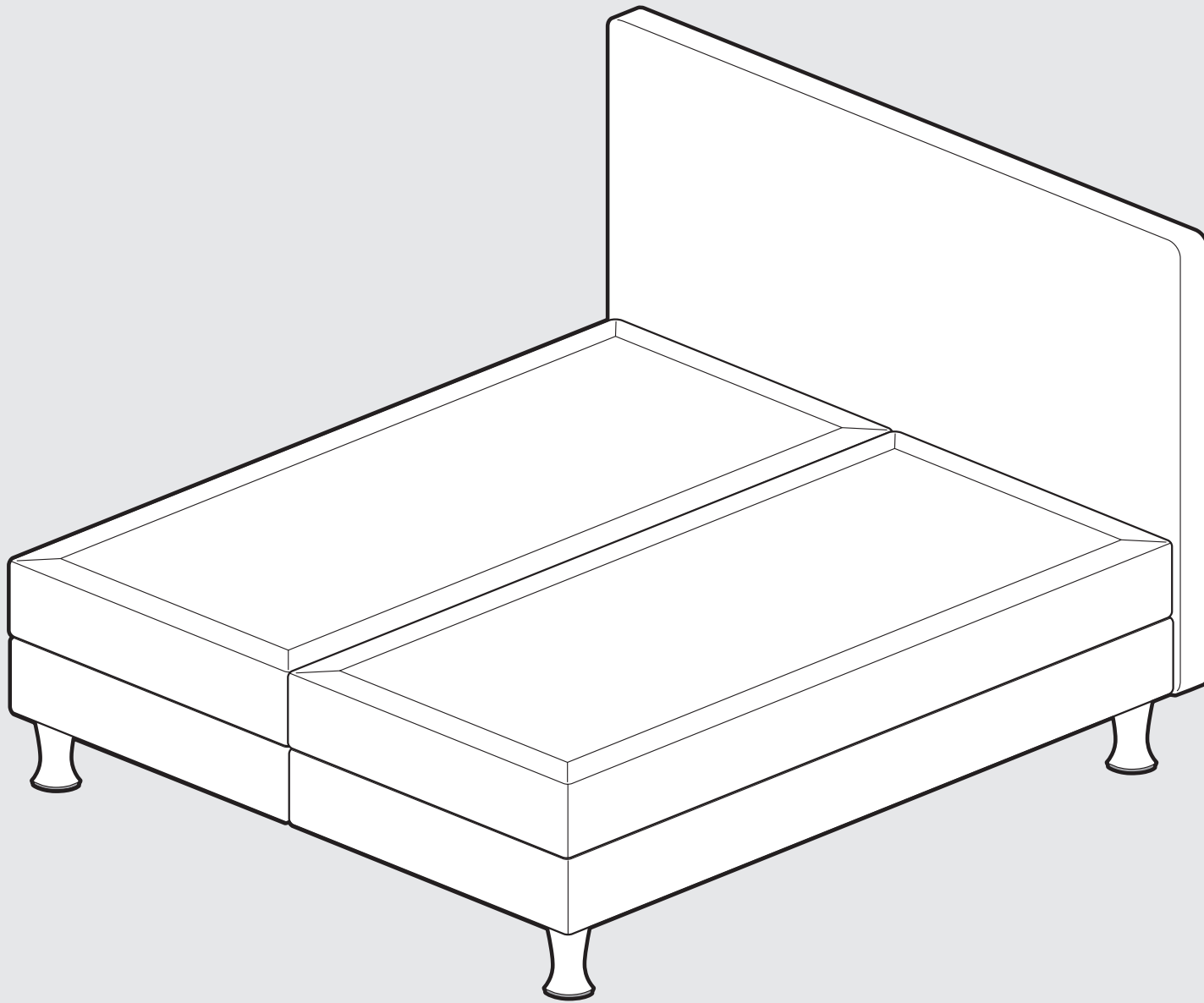
4



5



Platzierung des Bettes an der Wand
Placement du lit au mur
Het bed tegen de muur plaatsen
Placement of the bed on the wall

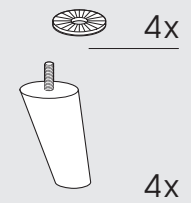
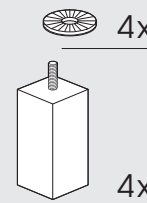
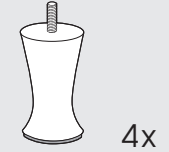
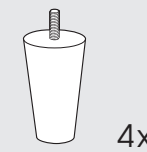
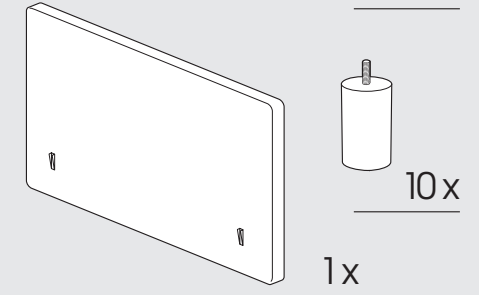
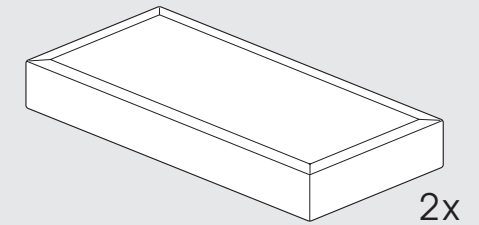


HOLZFUSS GERADE // HOLZFUSS SCHRÄG
 HOLZFUSS ECKIG // CHAMPAGNERFUSS

PIED BOIS DROIT // PIED BOIS CONIQUE
 PIED BOIS CARRÉ // PIED CHAMPAGNE

WOOD ROUND // WOOD OBLIC
 WOOD SQUARE

WOOD LEG STRAIGHT // WOOD LEG SPLAYED
 WOOD LEG SQUARE // CHAMPAGNER LEG

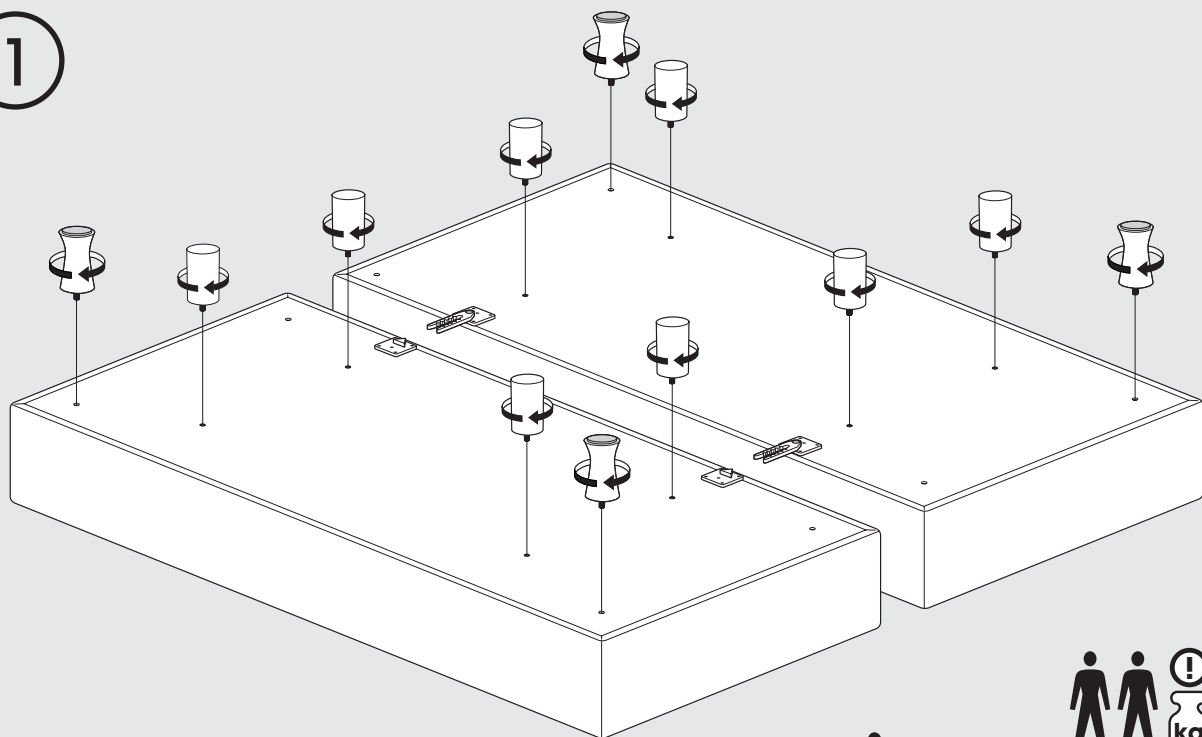


Holzfuß eckig
 Pied bois carré
 Wood Square
 Wood leg Square

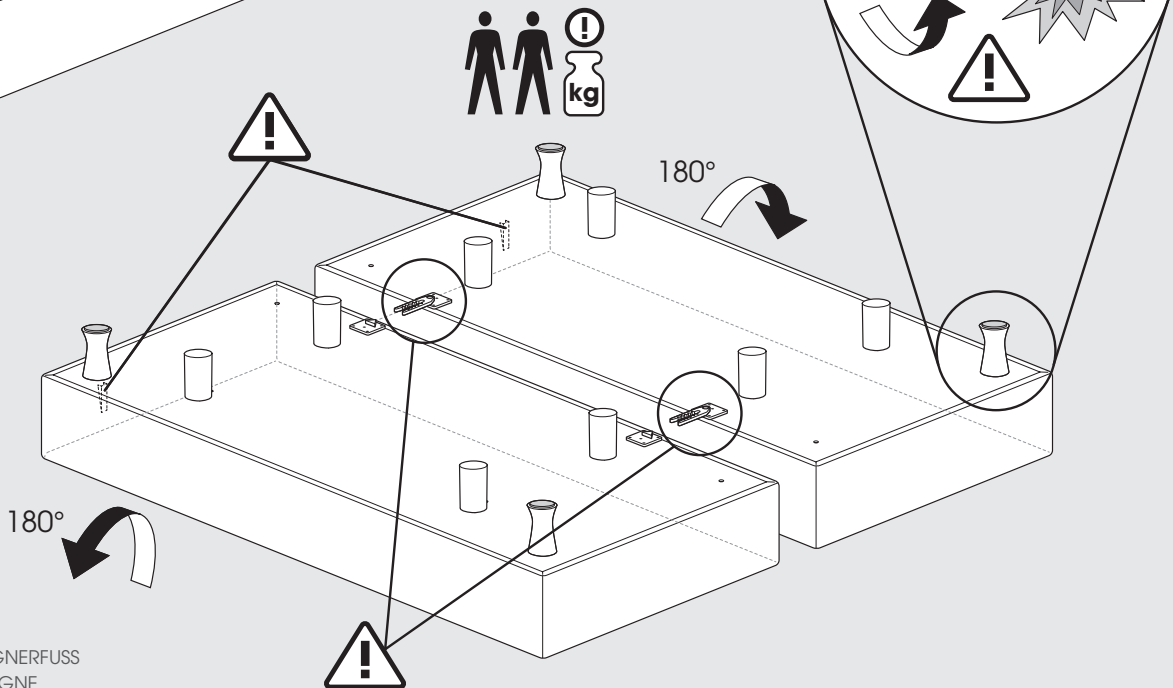
Holzfuß schräg
 Pied bois conique
 Wood Oblic
 Wood leg splayed

Beispielhafte Darstellung mit Champagnerfuß für gesamte „Fußgruppe“ (siehe oben)
 Représentation schématique d'un lit avec pieds champagne (tous les pieds) (voir ci-dessus)
 Example of bed with leg Champagner (see above)

1

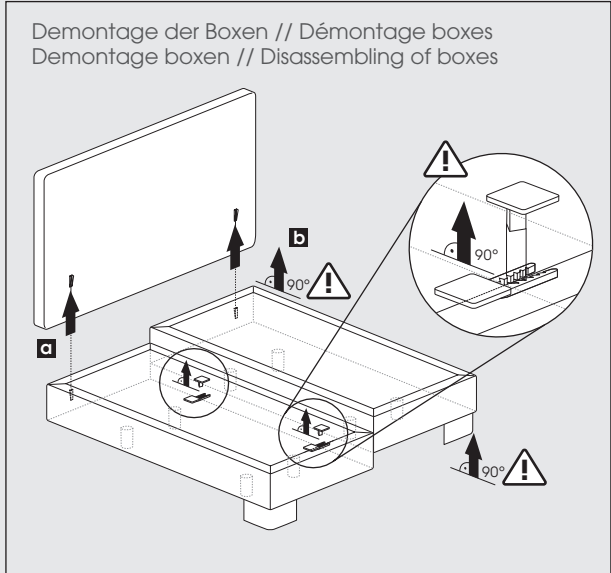
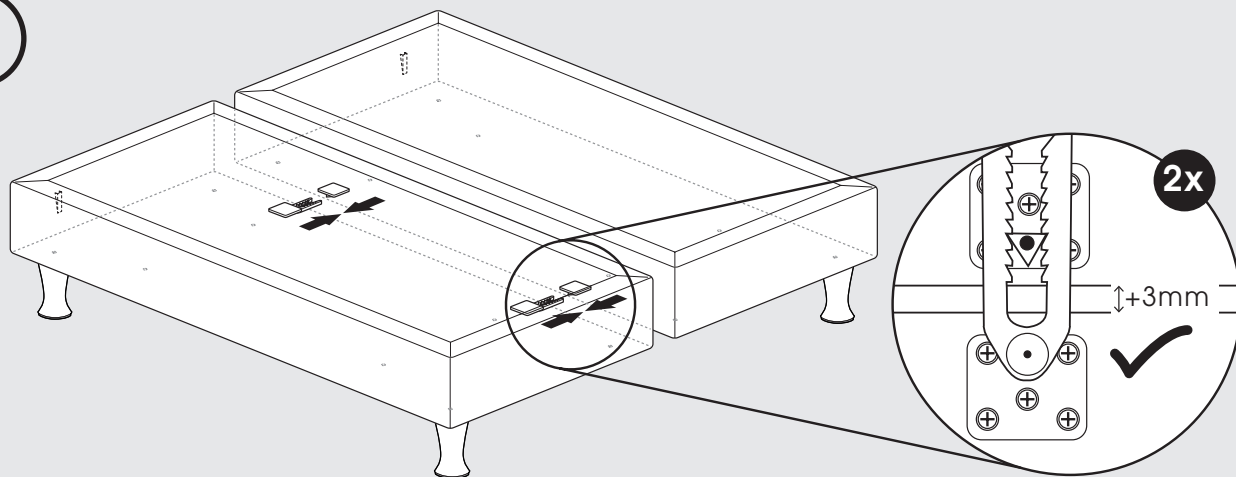


2

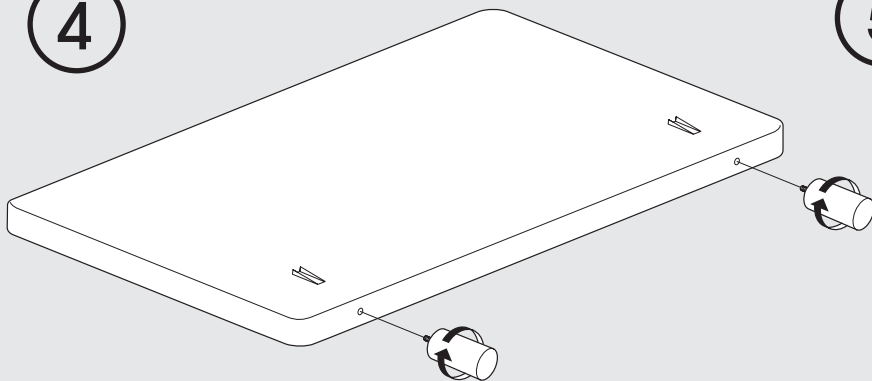


HOLZFUSS GERADE // HOLZFUSS SCHRÄG // HOLZFUSS ECKIG // CHAMPAGNERFUSS
 PIED BOIS DROIT // PIED BOIS CONIQUE PIED BOIS CARRÉ // PIED CHAMPAGNE
 WOOD ROUND // WOOD OBLIC // WOOD SQUARE
 WOOD LEG STRAIGHT // WOOD LEG SPLAYED // WOOD LEG SQUARE // CHAMPAGNER LEG

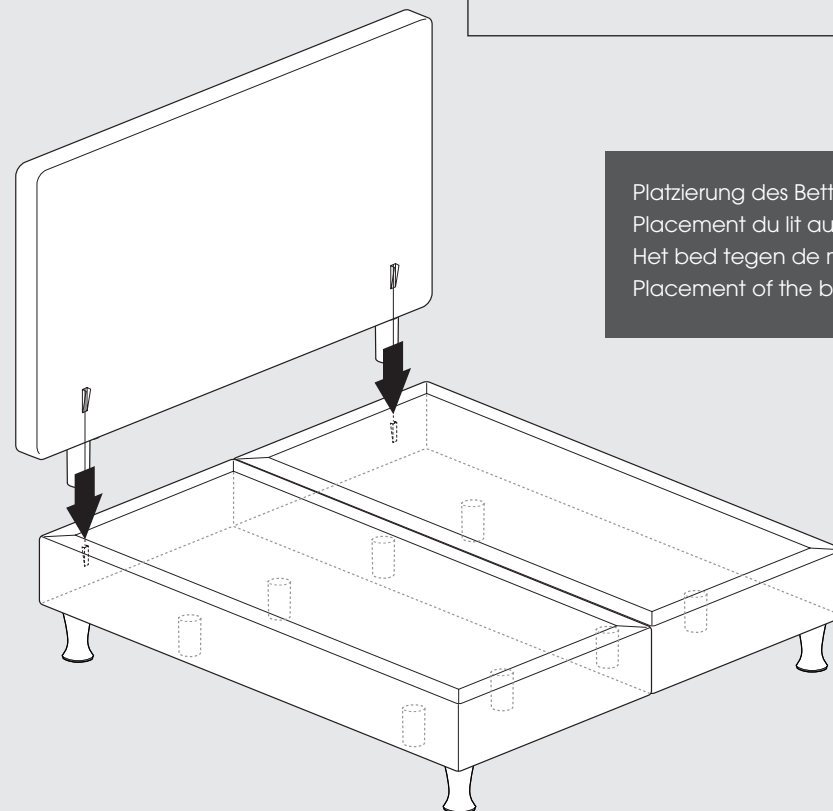
3



4



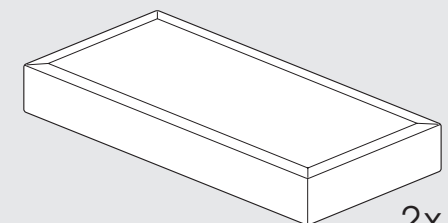
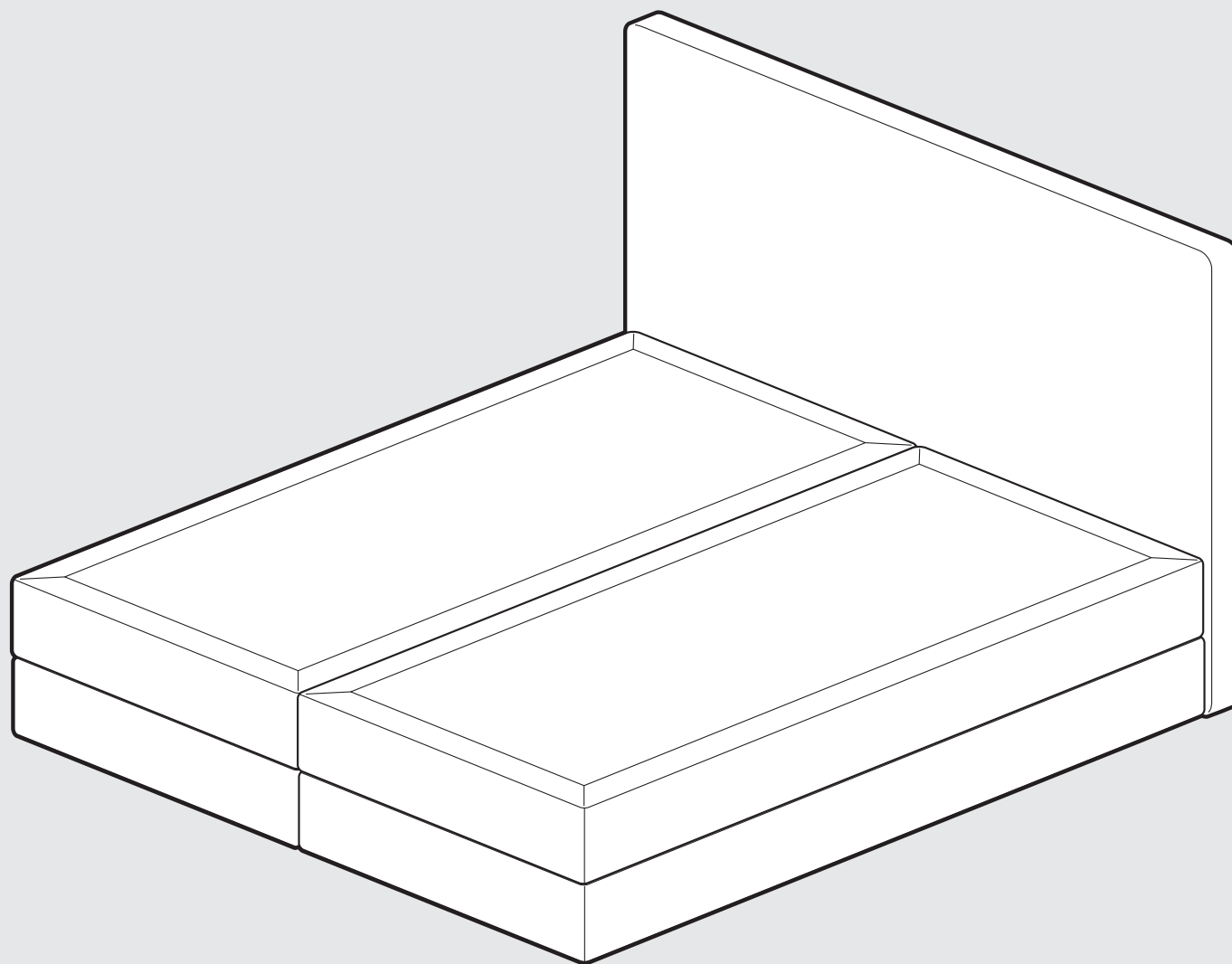
5



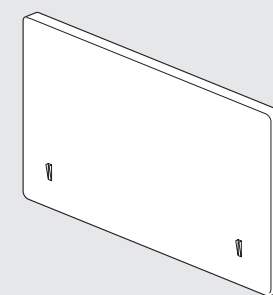
Platzierung des Bettes an der Wand
 Placement du lit au mur
 Het bed tegen de muur plaatsen
 Placement of the bed on the wall

HOLZFUSS GERADE // HOLZFUSS SCHRÄG // HOLZFUSS ECKIG // CHAMPAGNERFUSS
 PIED BOIS DROIT // PIED BOIS CONIQUE PIED BOIS CARRÉ // PIED CHAMPAGNE
 WOOD ROUND // WOOD OBLIC // WOOD SQUARE
 WOOD LEG STRAIGHT // WOOD LEG SPLAYED // WOOD LEG SQUARE // CHAMPAGNER LEG

SCHWEBEOPTIK
ASPECT FLOTTANTE
ZWEVEND
FLOATING LOOK



2x

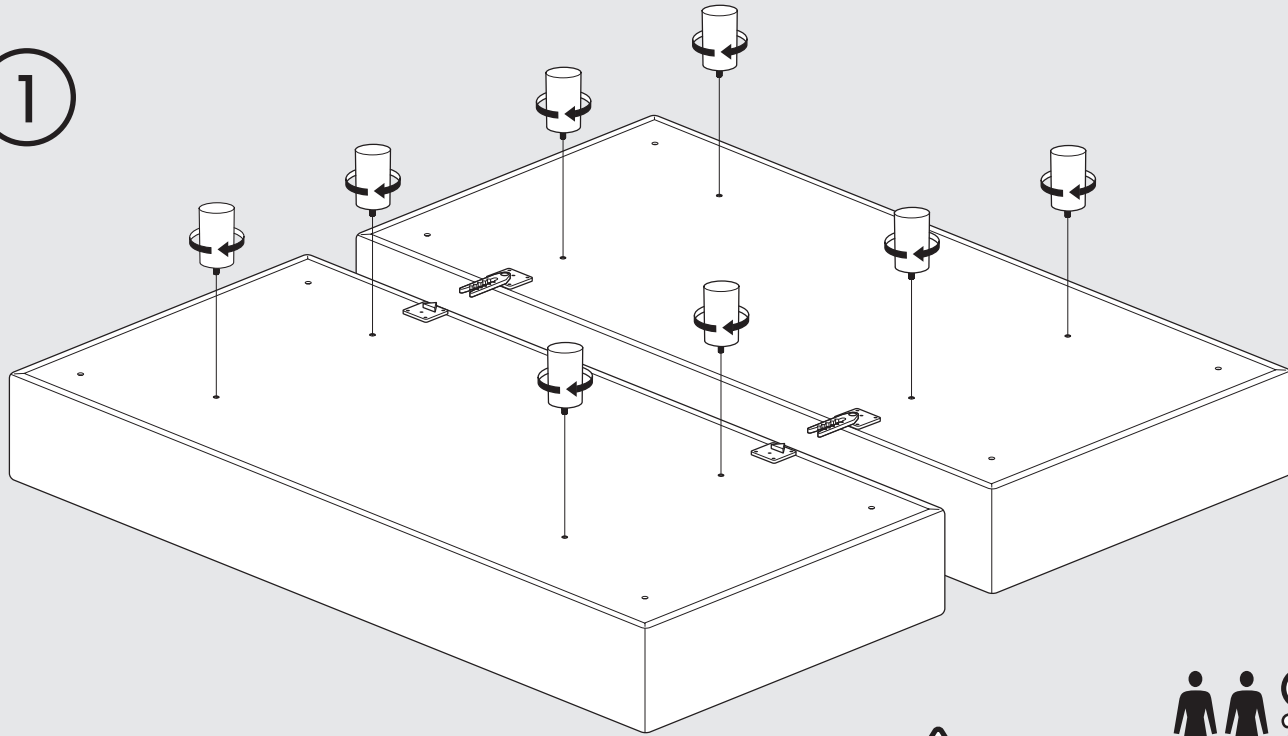


1x

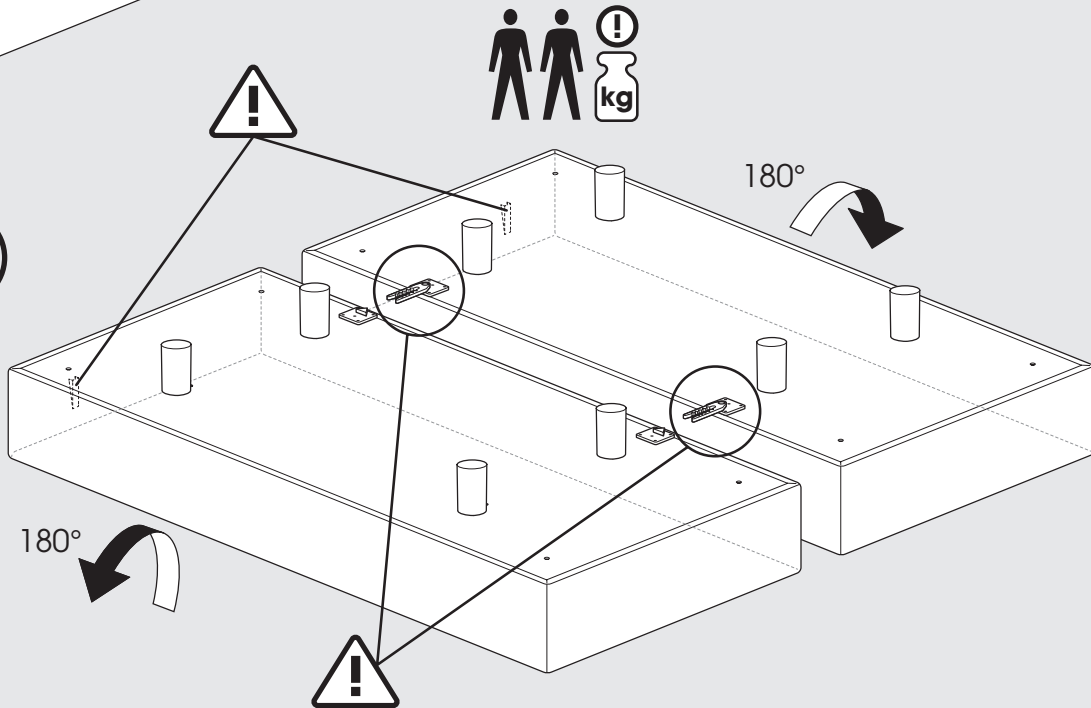


10x

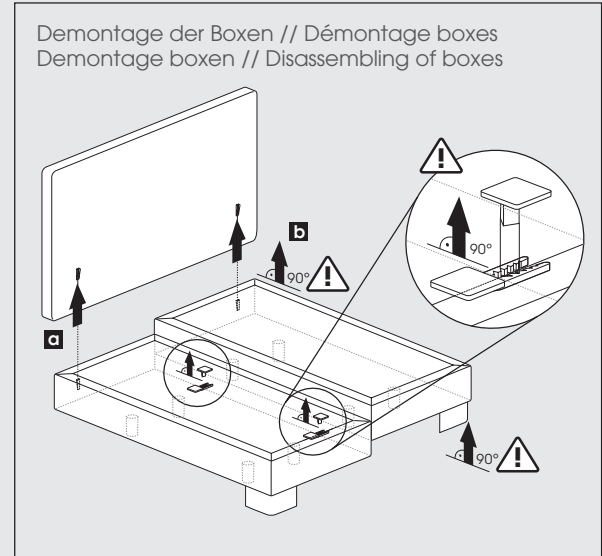
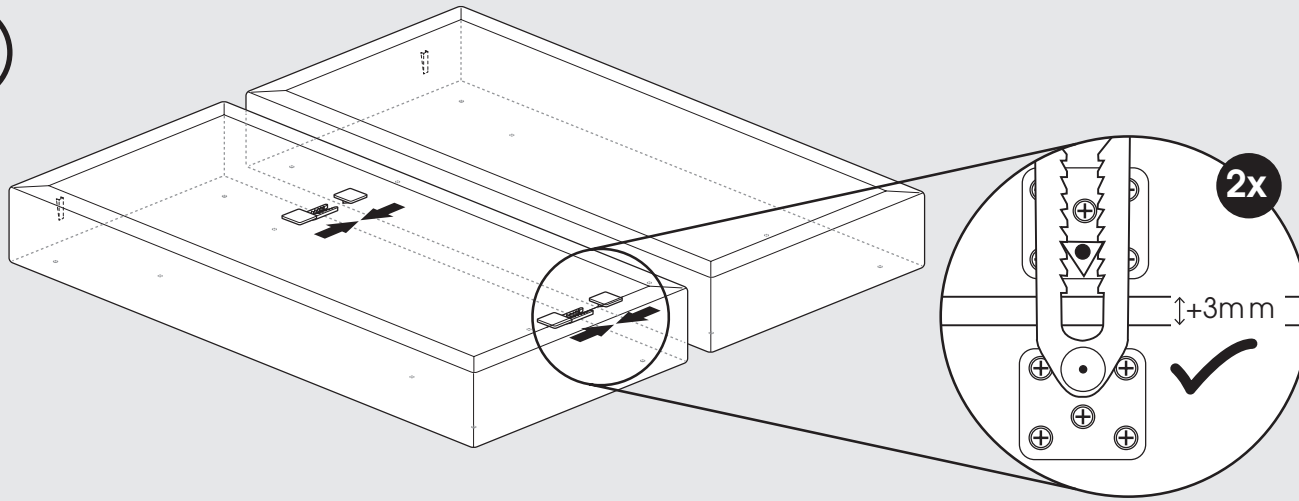
1



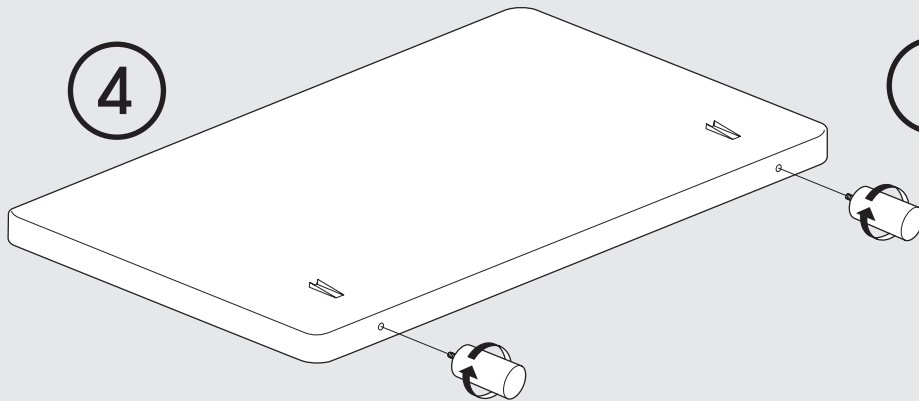
2



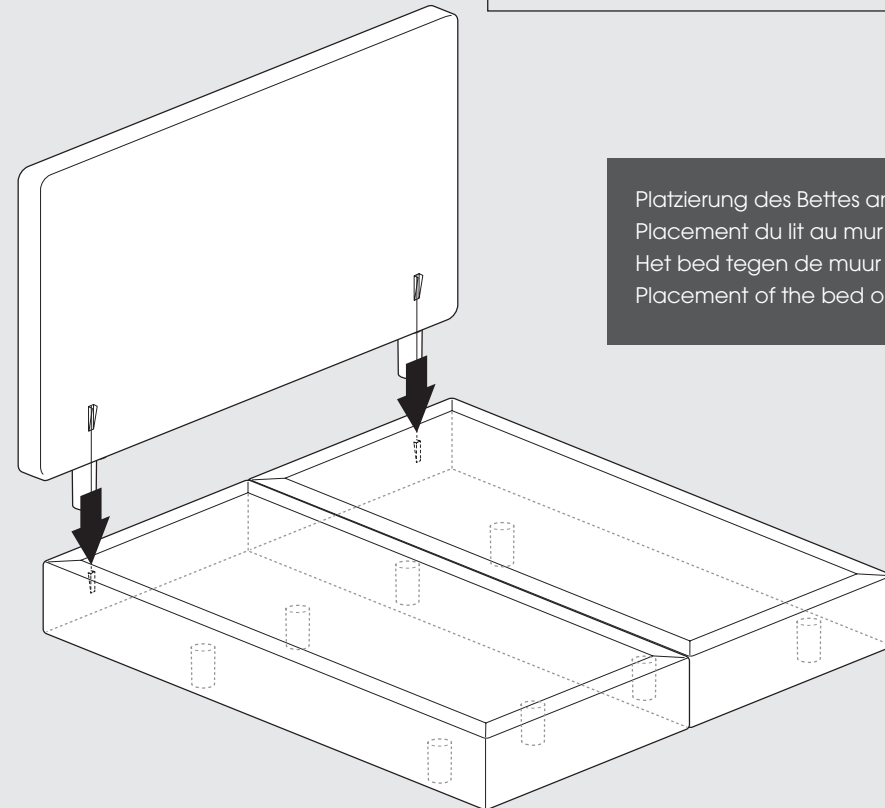
3



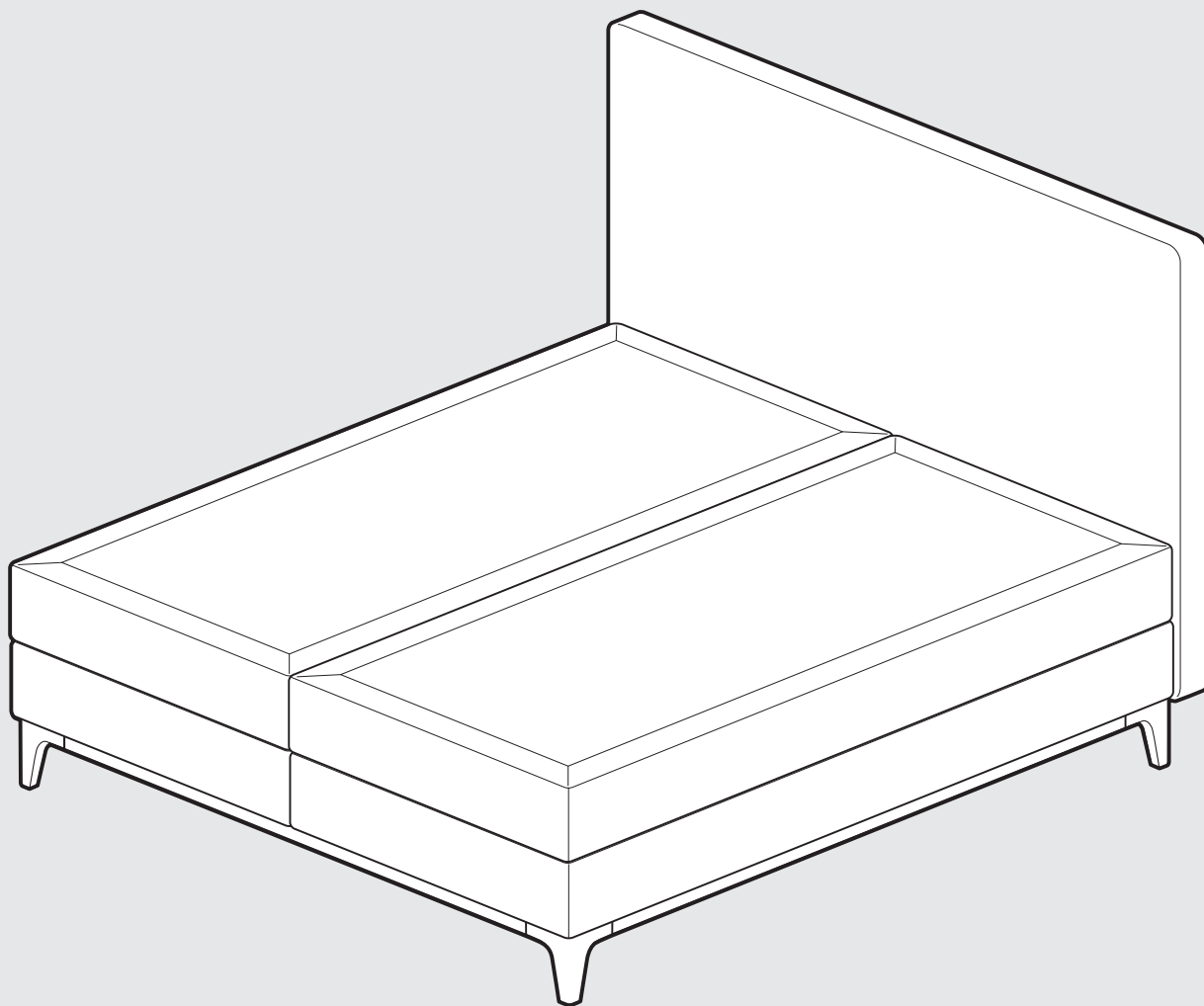
4



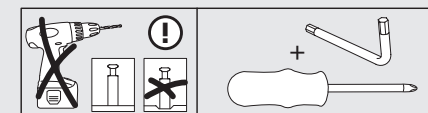
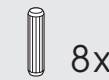
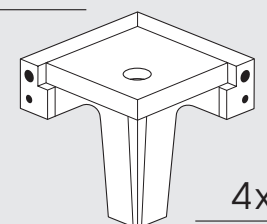
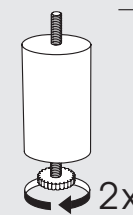
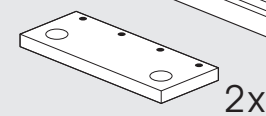
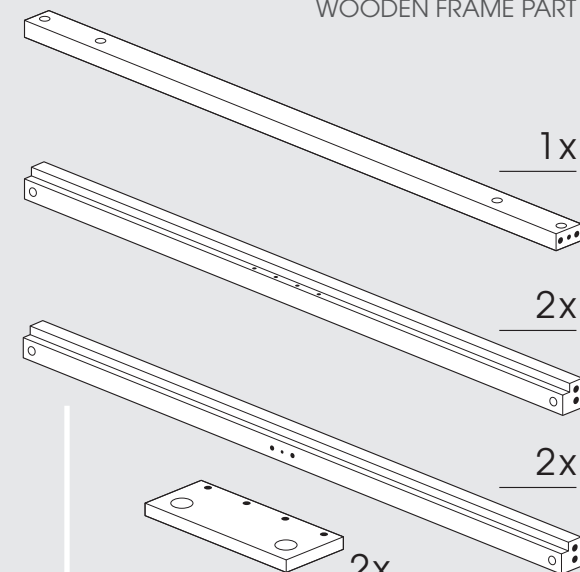
5

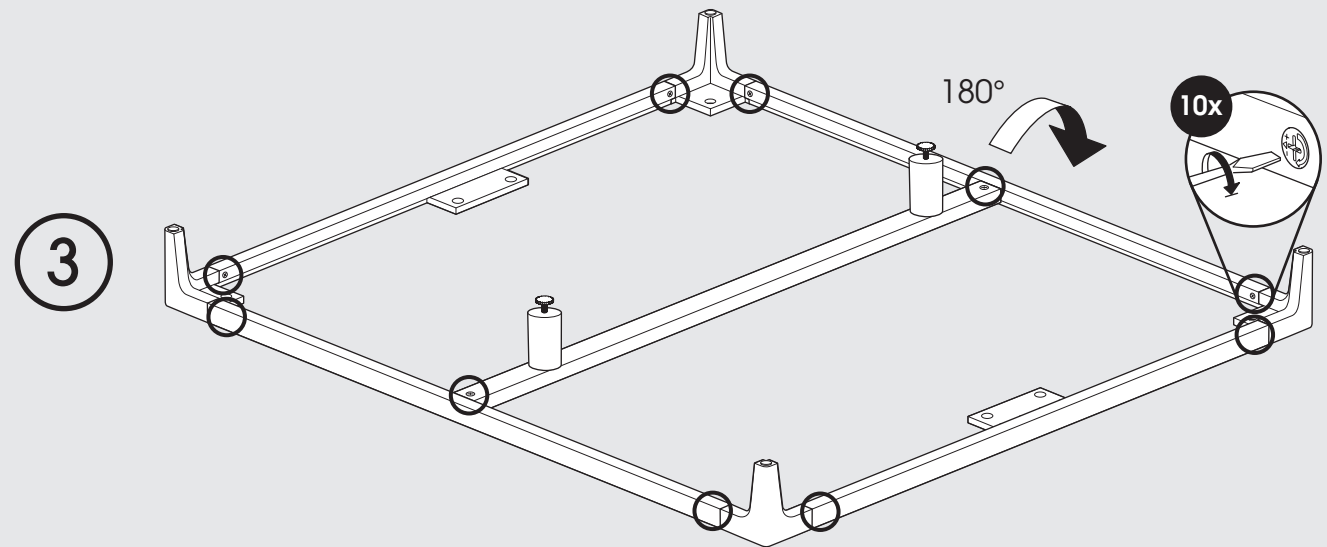
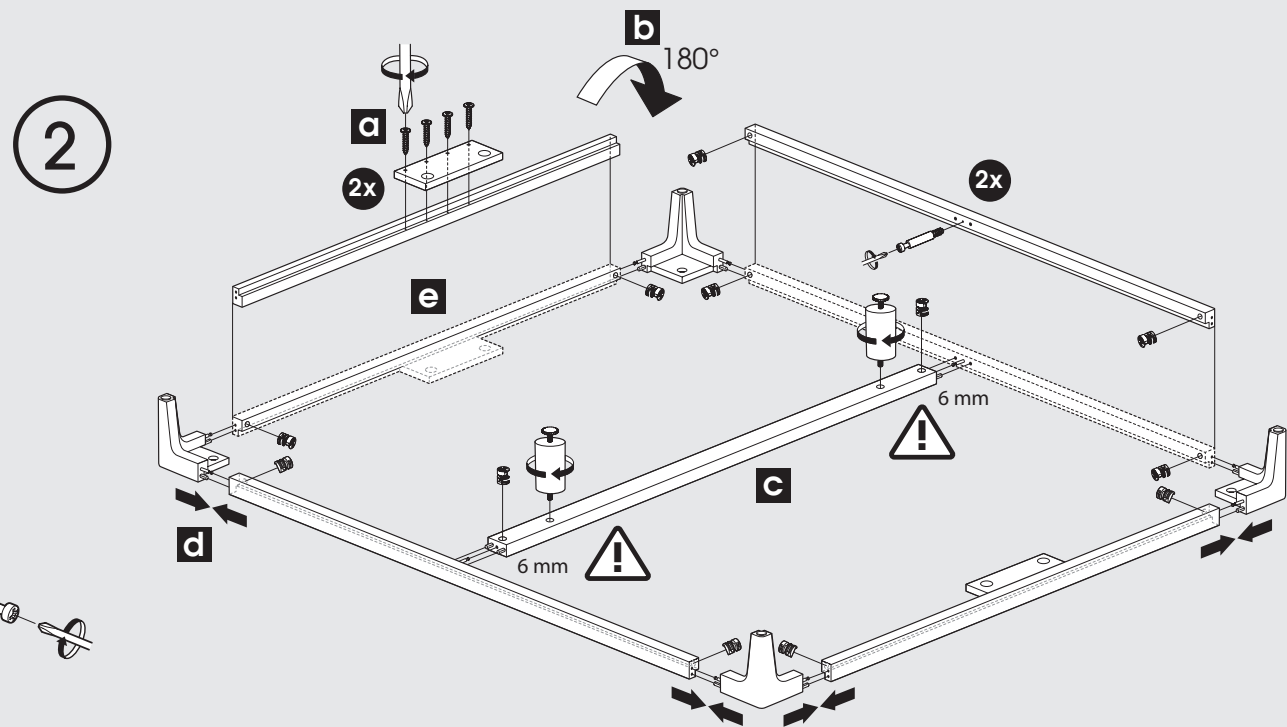
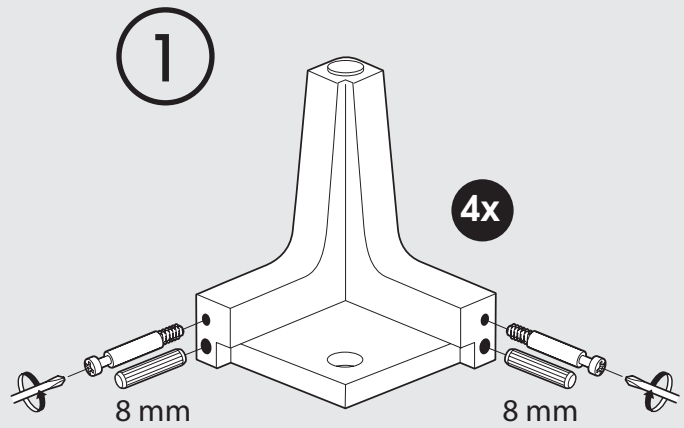


Platzierung des Bettes an der Wand
Placement du lit au mur
Het bed tegen de muur plaatsen
Placement of the bed on the wall

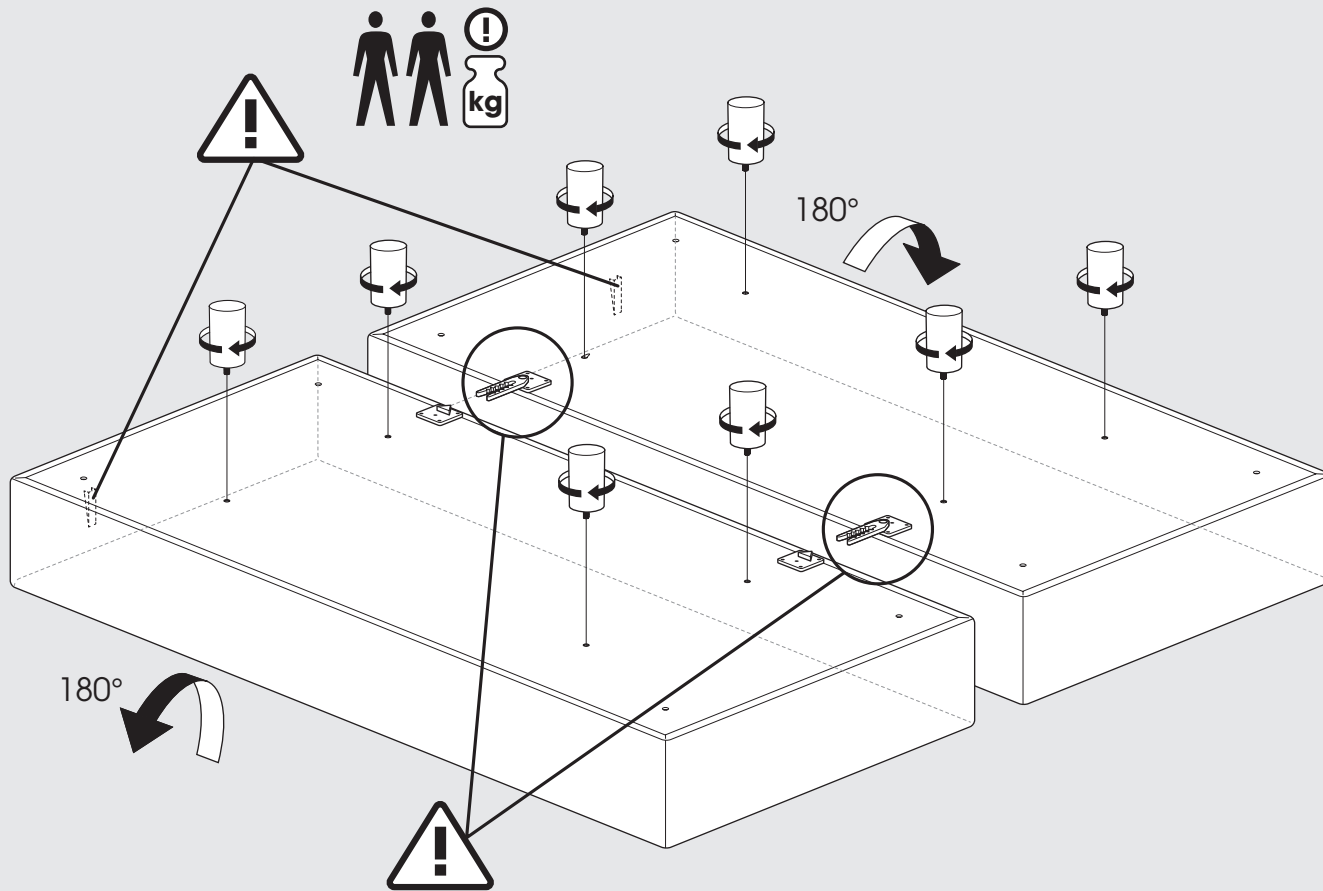


HOLZRAHMEN GESAMT TEIL 1
 CADRE BOIS TOTAL, PARTIE 1
 WOOD FRAME DEEL 1
 WOODEN FRAME PART 1

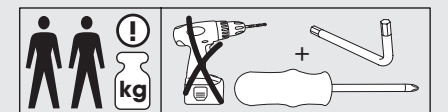
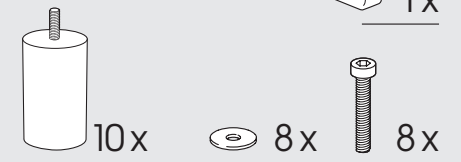
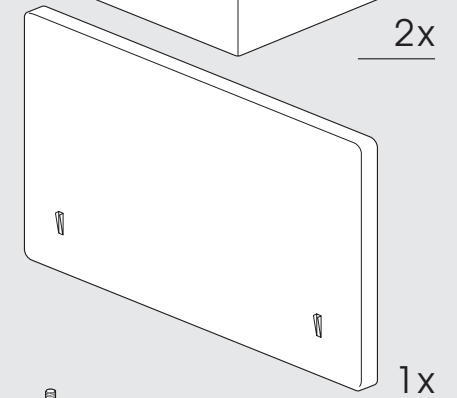
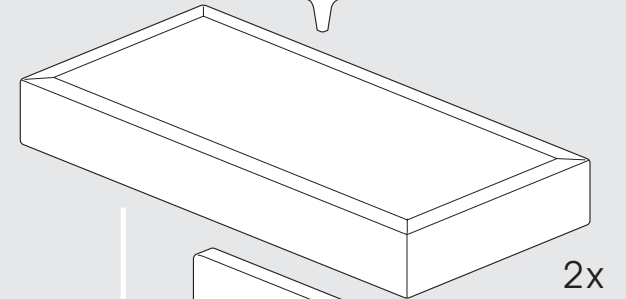
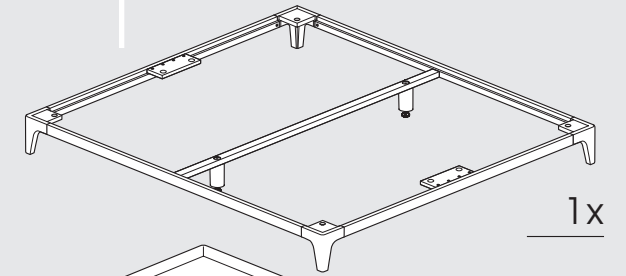




4



HOLZRAHMEN GESAMT TEIL 2
CADRE BOIS TOTAL, PARTIE 2
WOOD FRAME DEEL 2
WOODEN FRAME PART 2



5

2x

±3mm

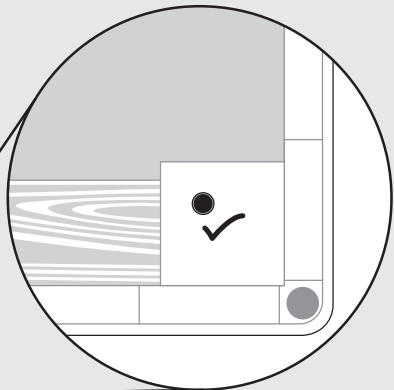
c



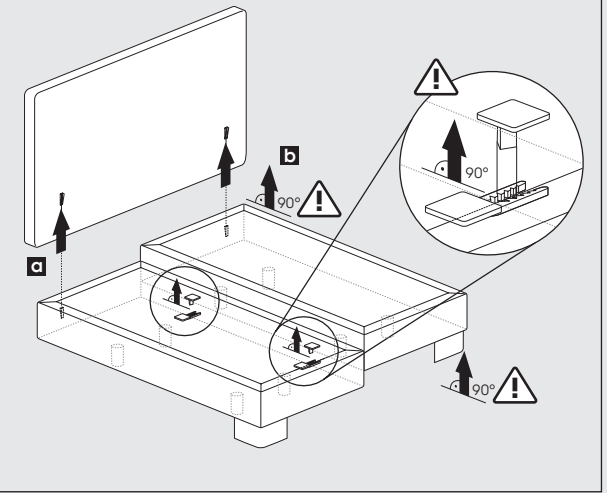
b

a

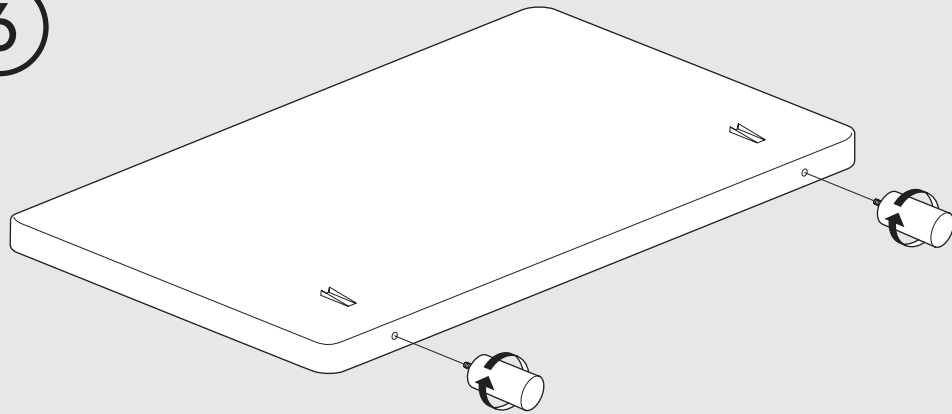
d



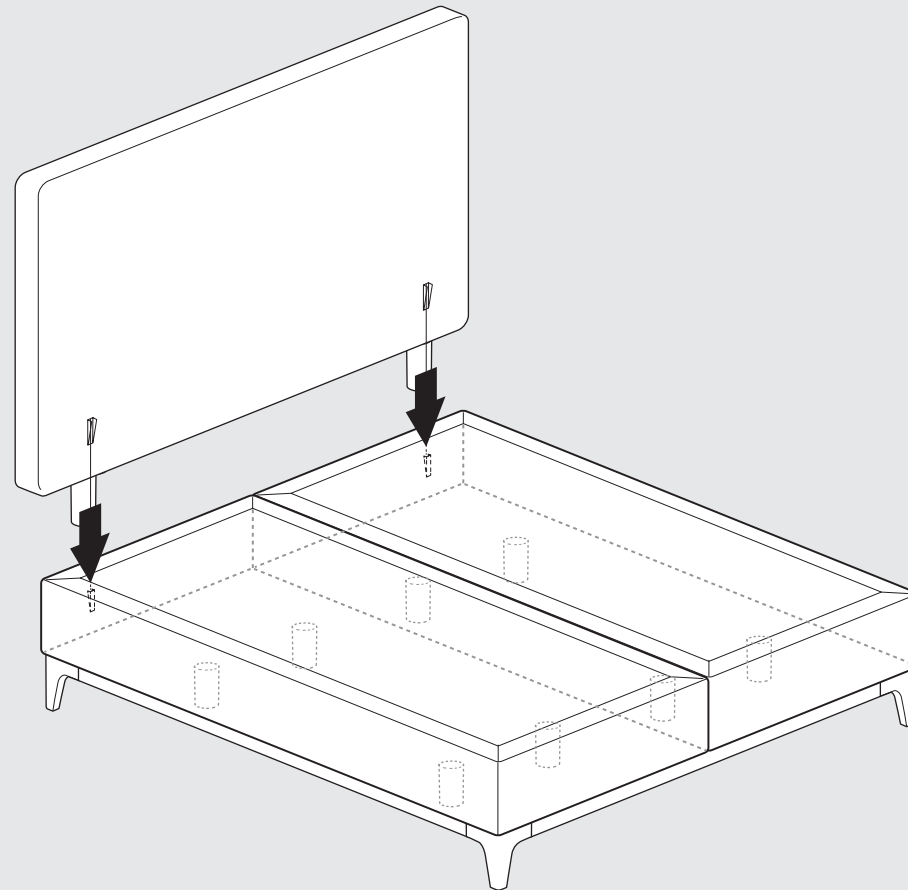
Demontage der Boxen // Démontage boxes
Demontage boxen // Disassembling of boxes



6

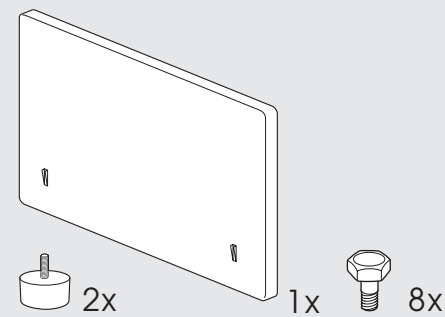
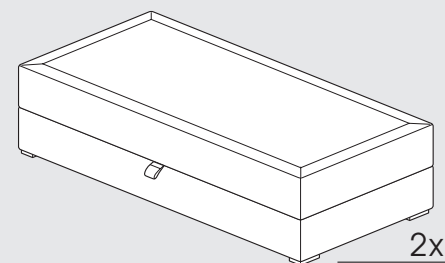
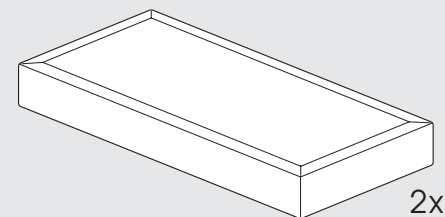
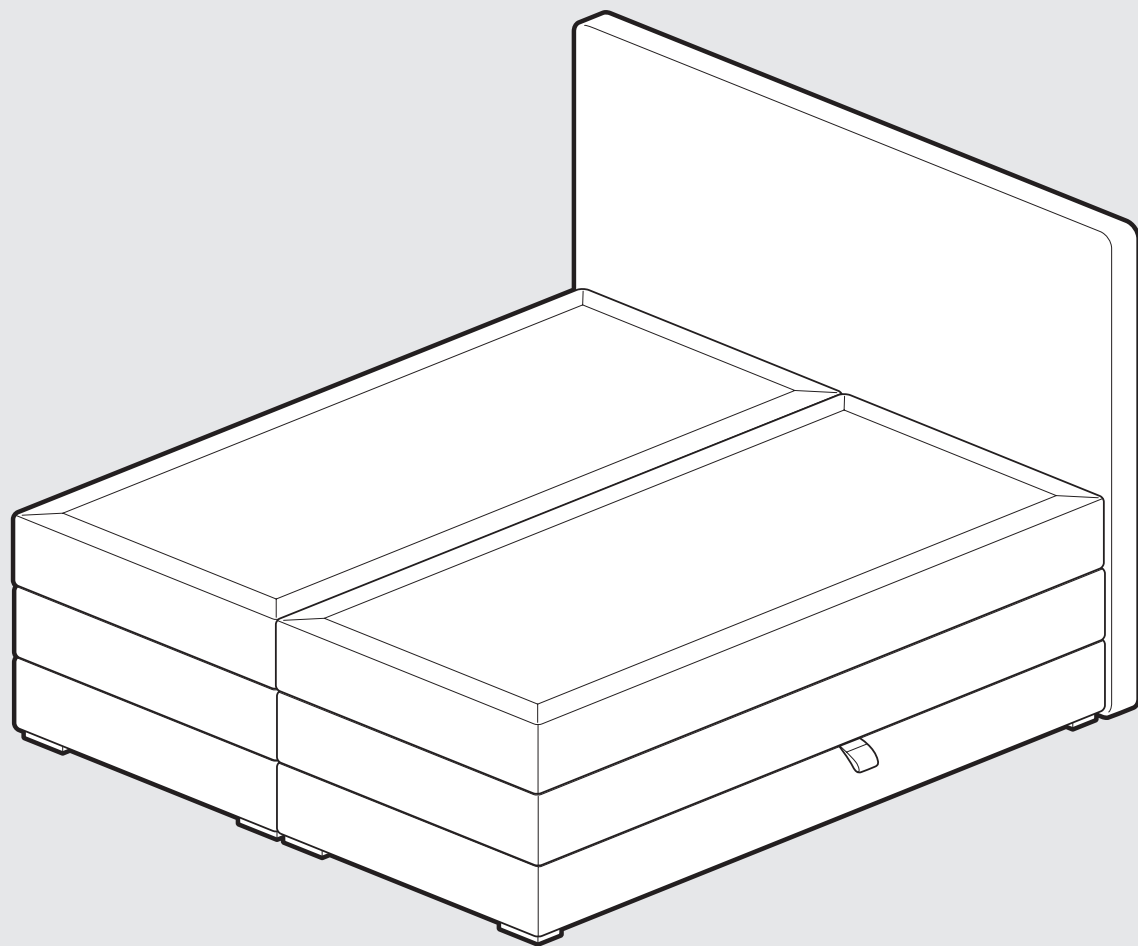


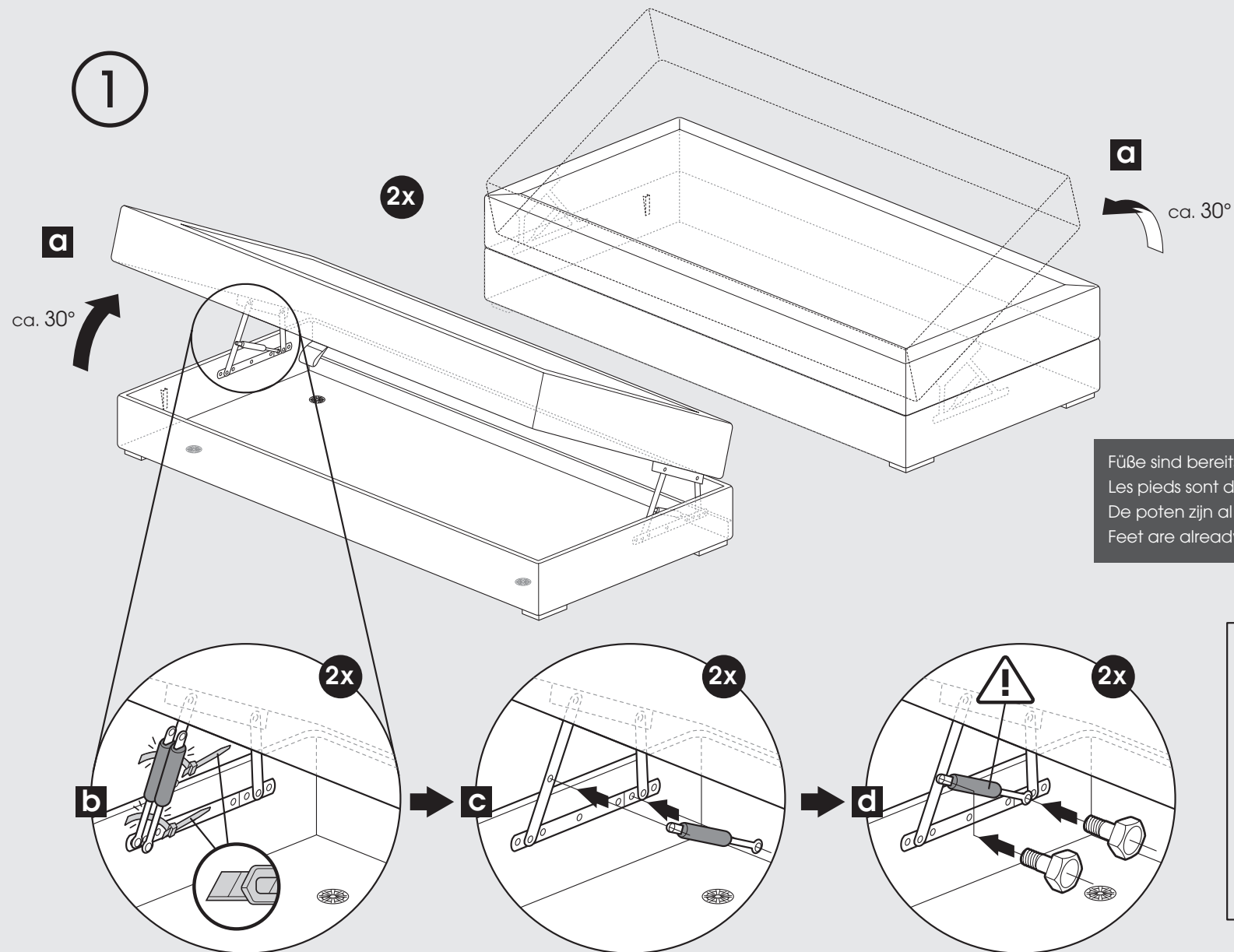
7



Platzierung des Bettes an der Wand
Placement du lit au mur
Het bed tegen de muur plaatsen
Placement of the bed on the wall

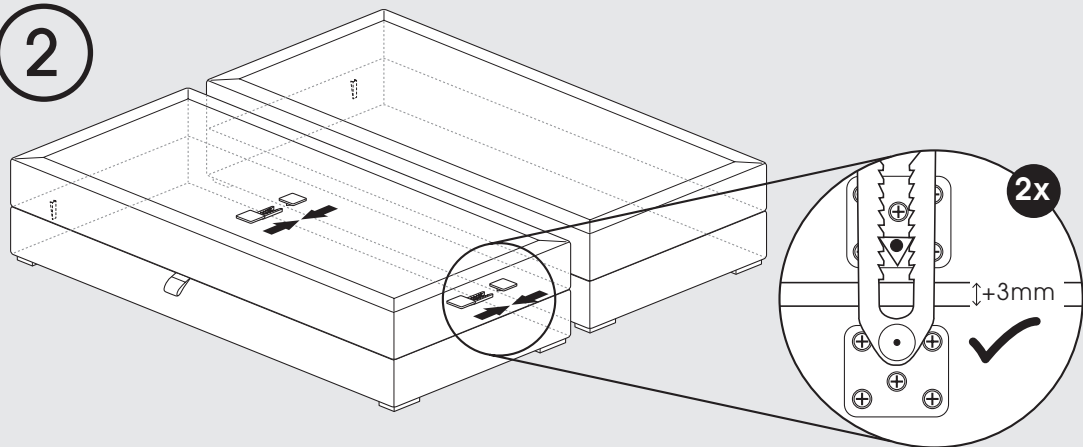
BOXSPRINGBETT MIT STAURAU
BOXSPRING AVEC RANGEMENT
BOXSPRING MET OPBERGRUIMTE
BOXSPRING BED WITH STORAGE



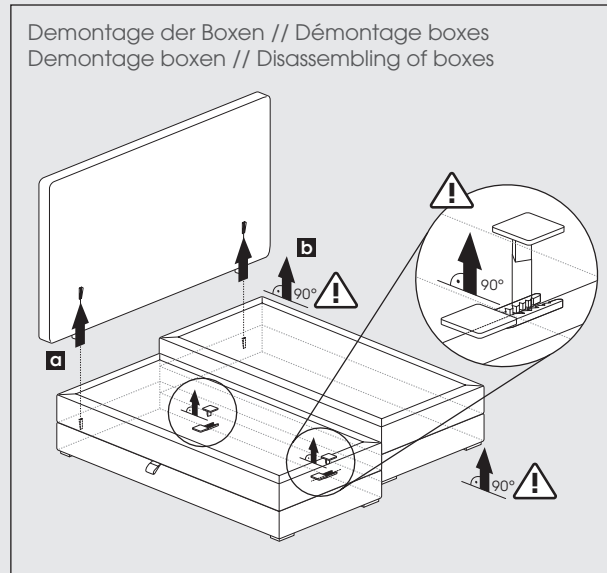
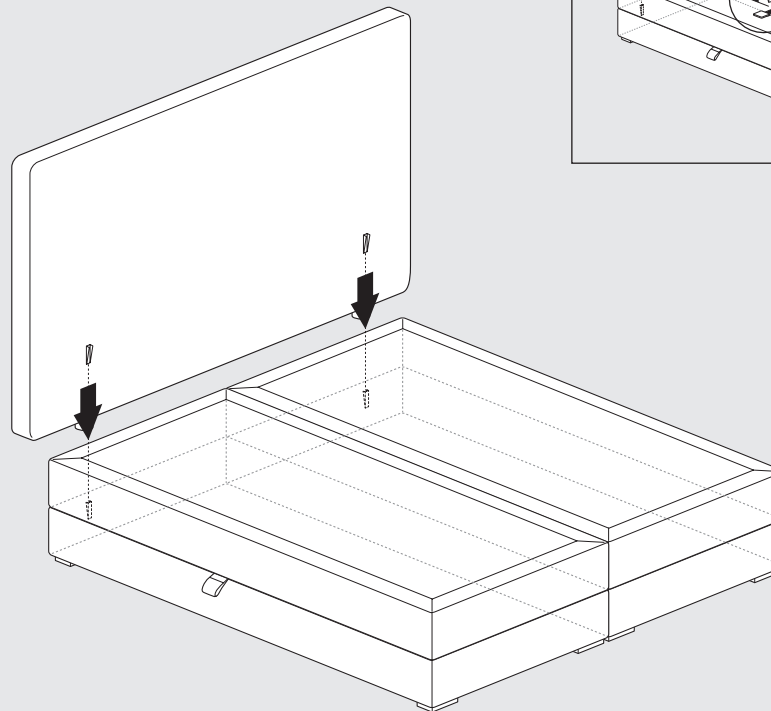
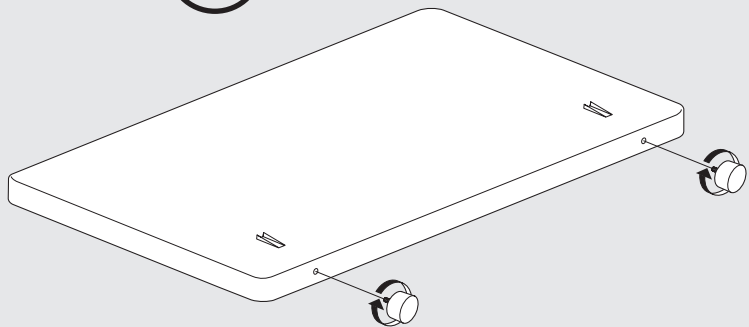


Füße sind bereits an der Box vormontiert
 Les pieds sont déjà montés sur le boxspring
 De poten zijn al op de boxspring gemonteerd
 Feet are already pre-assembled on the box

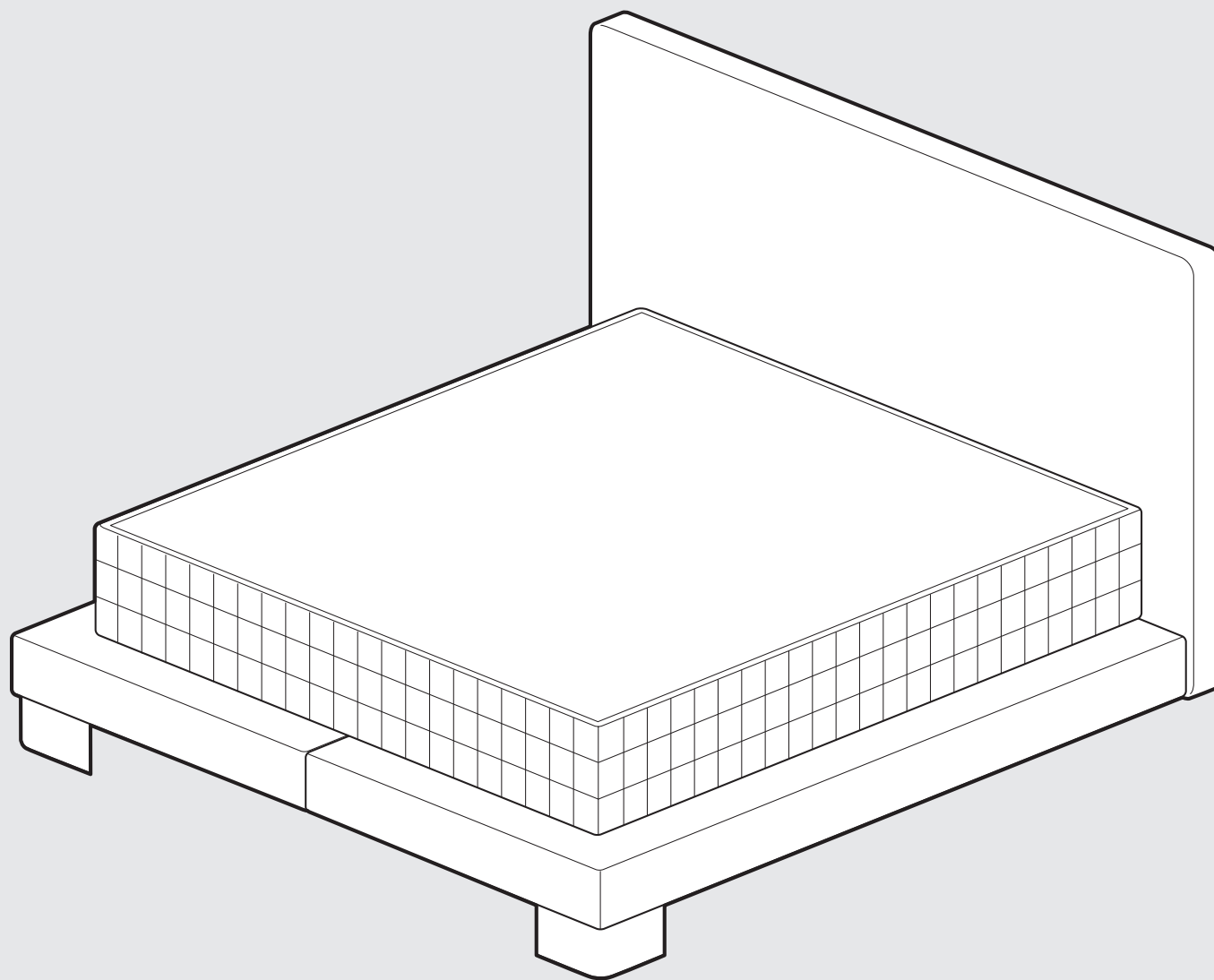
2



3



Platzierung des Bettes an der Wand
 Placement du lit au mur
 Het bed tegen de muur plaatsen
 Placement of the bed on the wall

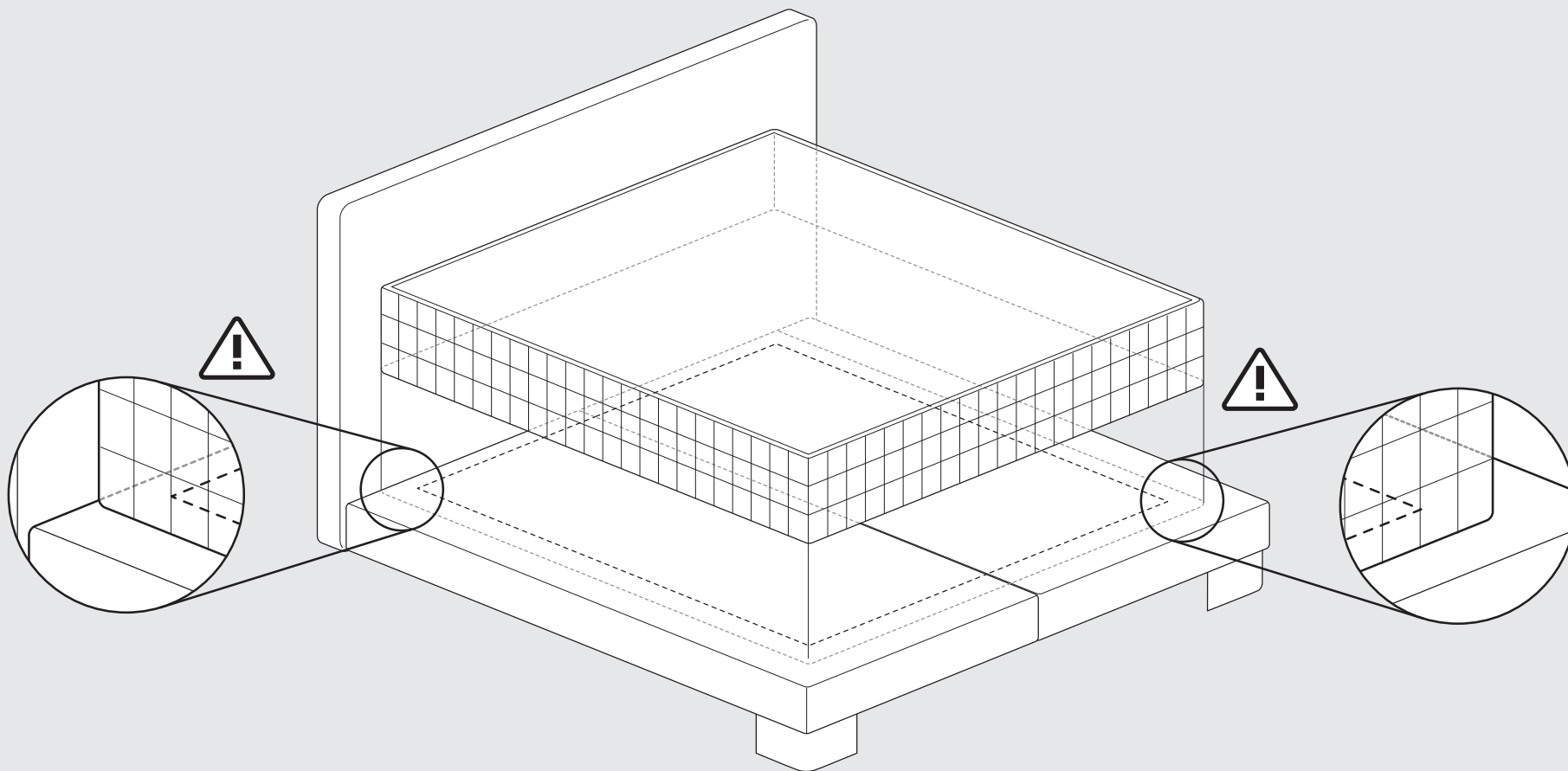


PLATZIERUNG MATRATZE
AUF PLATTFORM BOX

POSITION DU MATELAS
SUR BOX PLATFORM

POSITIE VAN DE MATRAS
OP BOX PLATFORM

POSITION OF MATTRESS
ON PLATTFORM BOX



PLATZIERUNG MATRATZE AUF PLATTFORM BOX // POSITION DU MATELAS SUR BOX PLATFORM
POSITIE VAN DE MATRAS OP BOX PLATFORM // POSITION OF MATTRESS ON PLATTFORM BOX

Technische Änderungen vorbehalten – Stand 01/2023
Sous réserve de modifications techniques – statut 01/2023
Technische wijzigingen voorbehouden – staat 01/2023
Reserve technical changes – status 01/2023