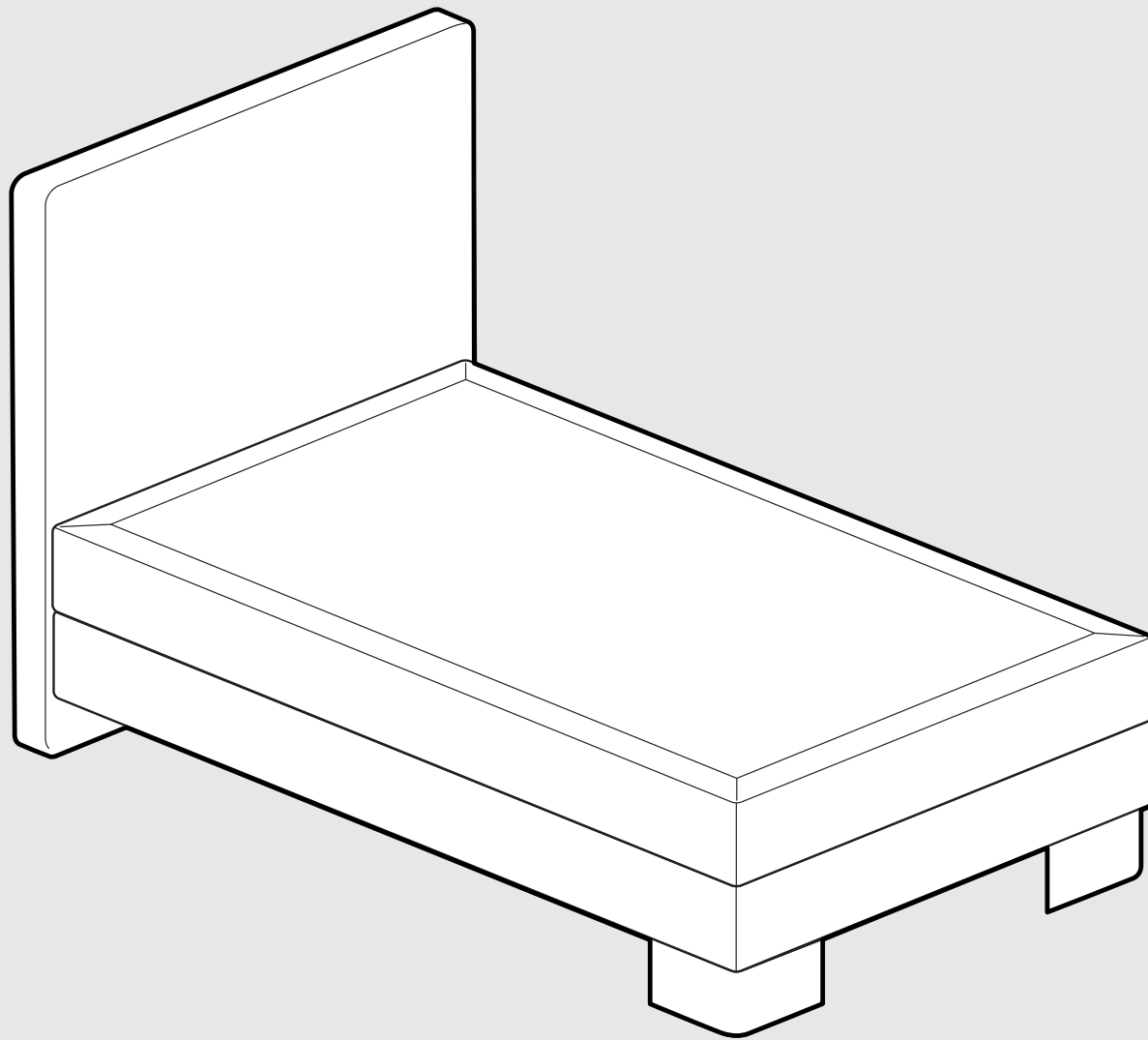


Einzelbett

(100 cm)



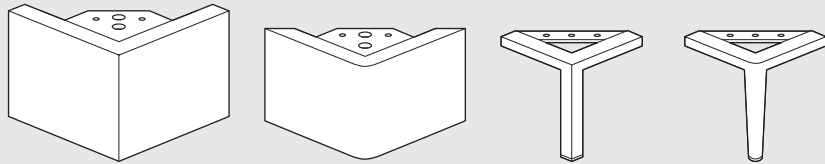
EINZELBETT
BODENSTEHENDES
KOPFTEIL

BOX CUBIC
100 CM

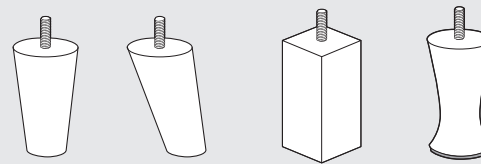
BOXSPRING

BOX CUBIC mit Liegefläche 100 cm

Montageschritte sind nach Fußvarianten ausgerichtet



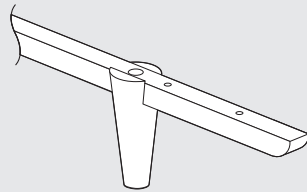
L-FUSS // ROBUST ECHTHOLZ WENGE // METALLFUSS RUND //
METALLFUSS ECKIG // **SEITE 3**



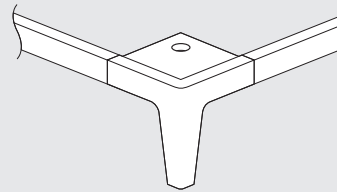
HOLZFUSS GERADE // HOLZFUSS SCHRÄG //
HOLZFUSS ECKIG // CHAMPAGNERFUSS // **SEITE 6**



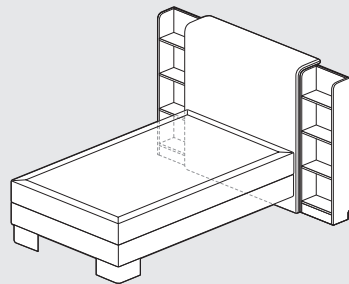
SCHWEBEOPTIK //
SEITE 9



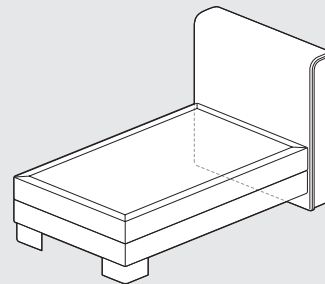
HOLZLEISTE VORNE //
SEITE 12



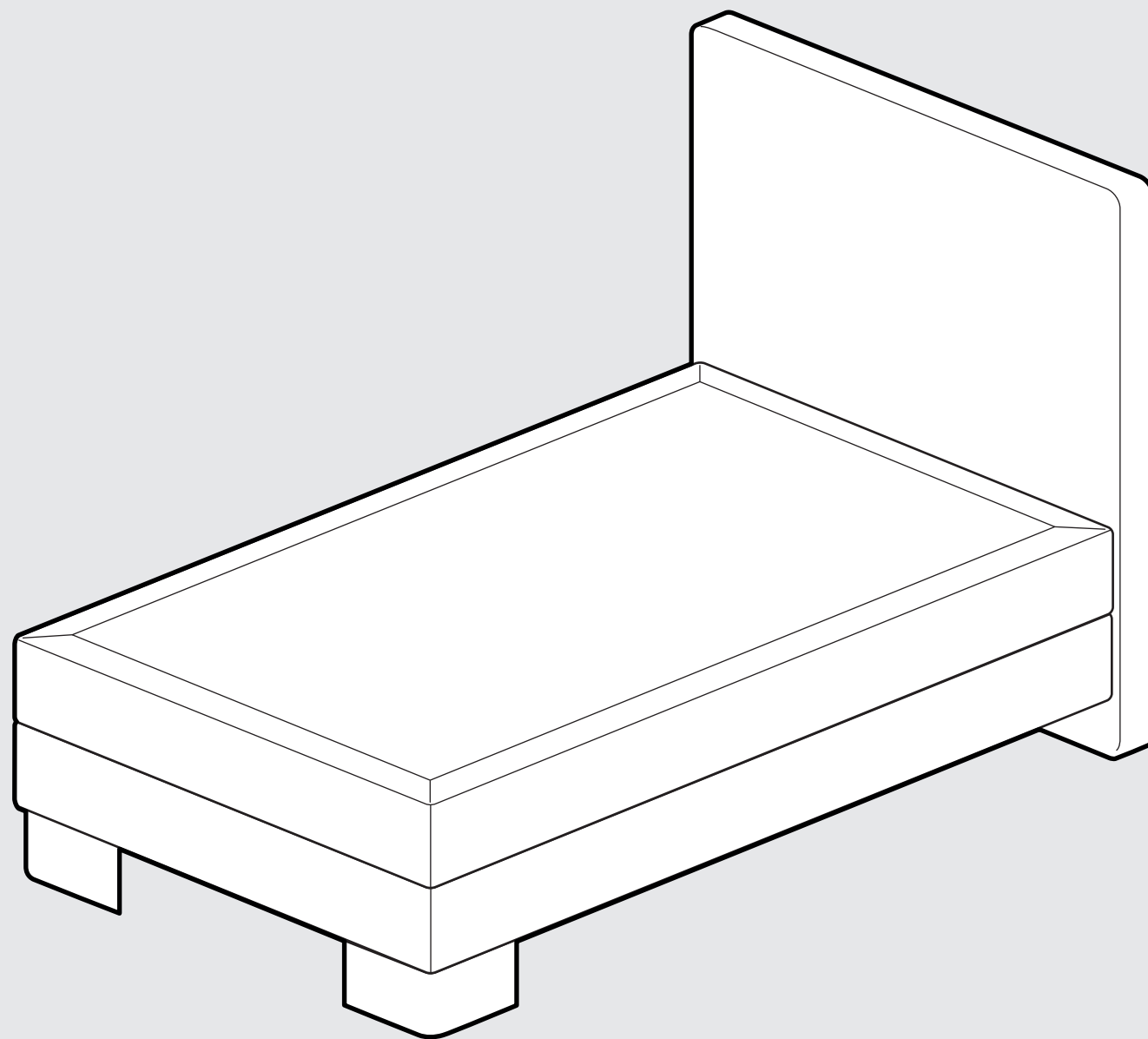
HOLZRAHMEN GESAMT //
SEITE 16



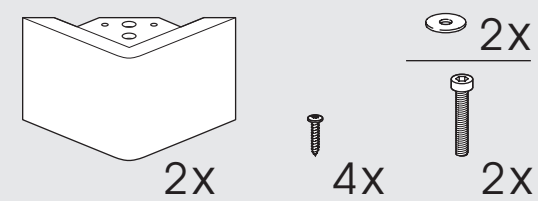
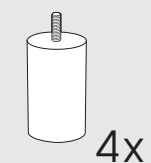
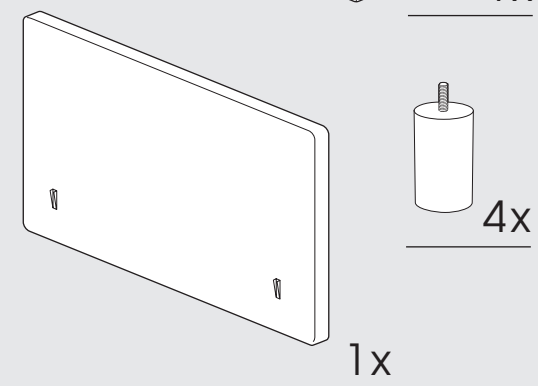
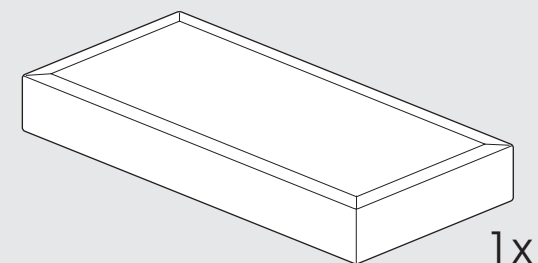
Kopfteil mit Regalen
SEITE 20



Kopfteil mit Seiten-
verblendungen
SEITE 23

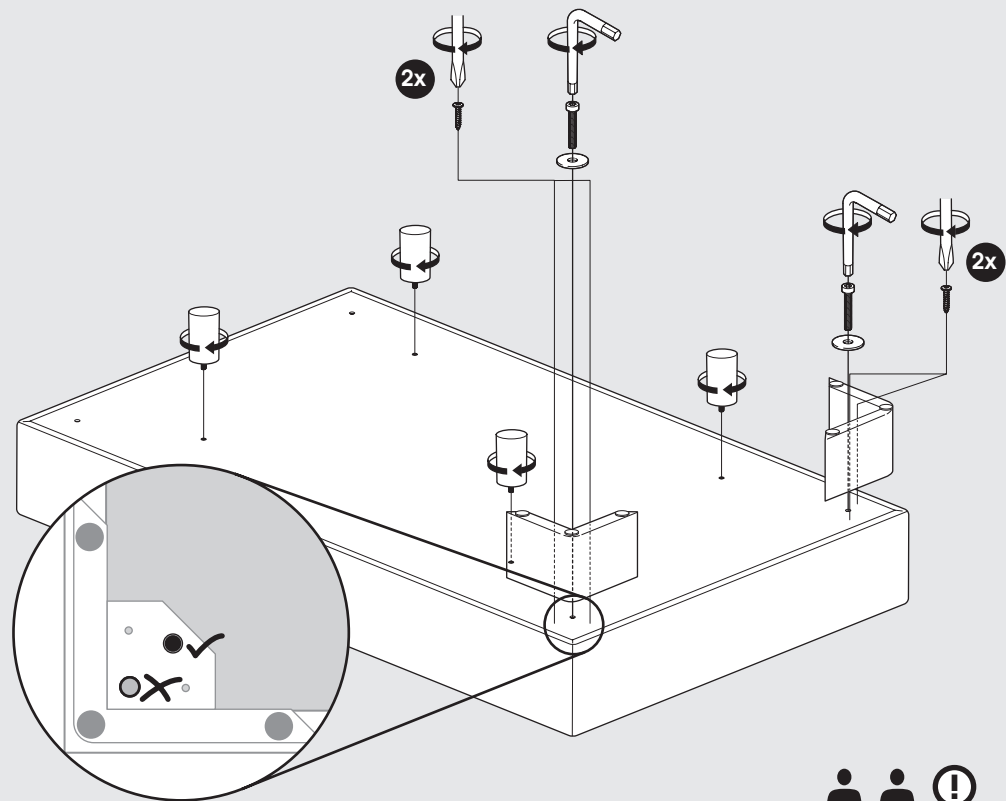


L-FUSS
ROBUST ECHTHOLZ WENGE
METALLFUSS RUND
METALLFUSS ECKIG

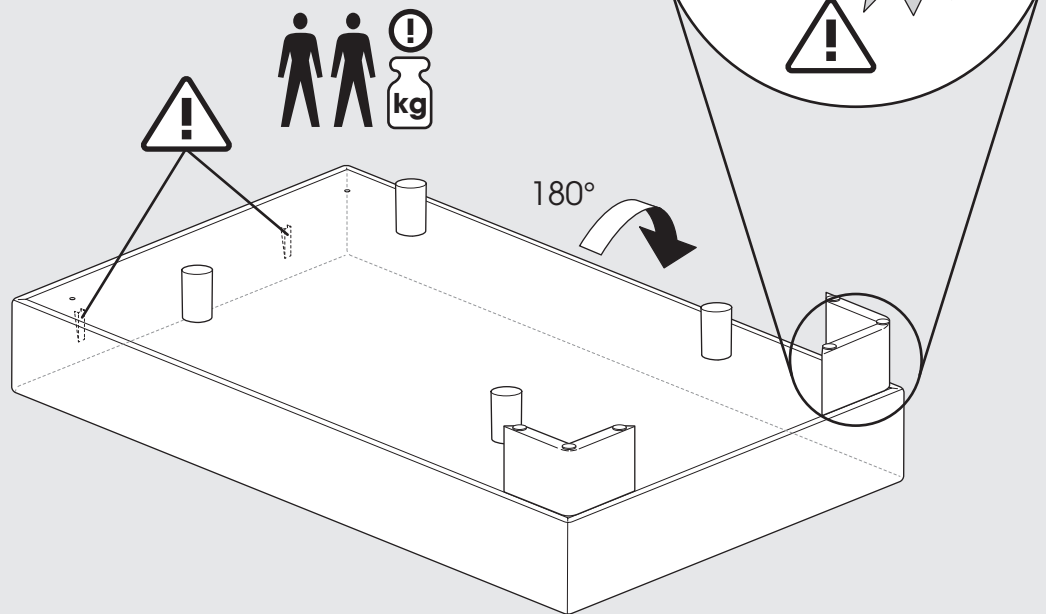


beispielhafte Darstellung mit Fuß Robust Echtholz Wenge für gesamte „Fußgruppe“ (siehe oben)

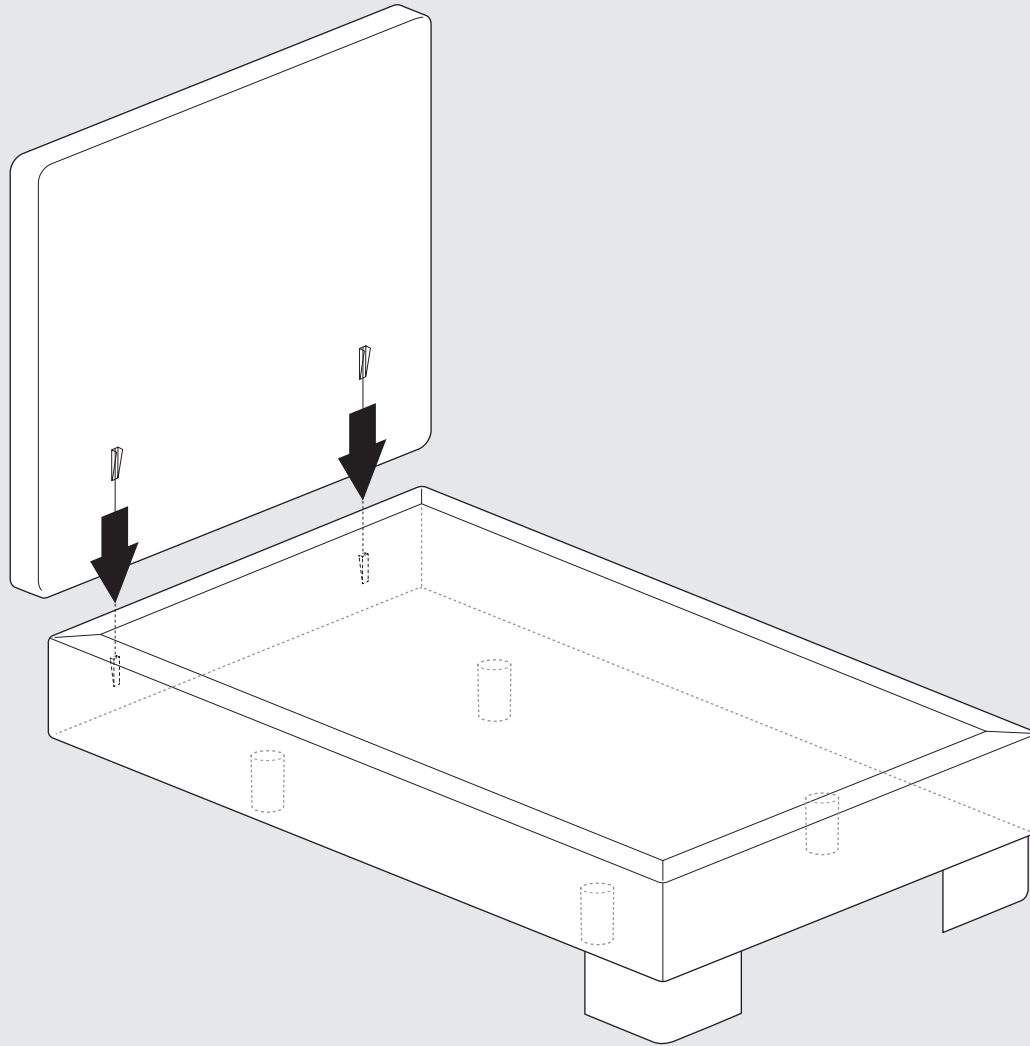
1

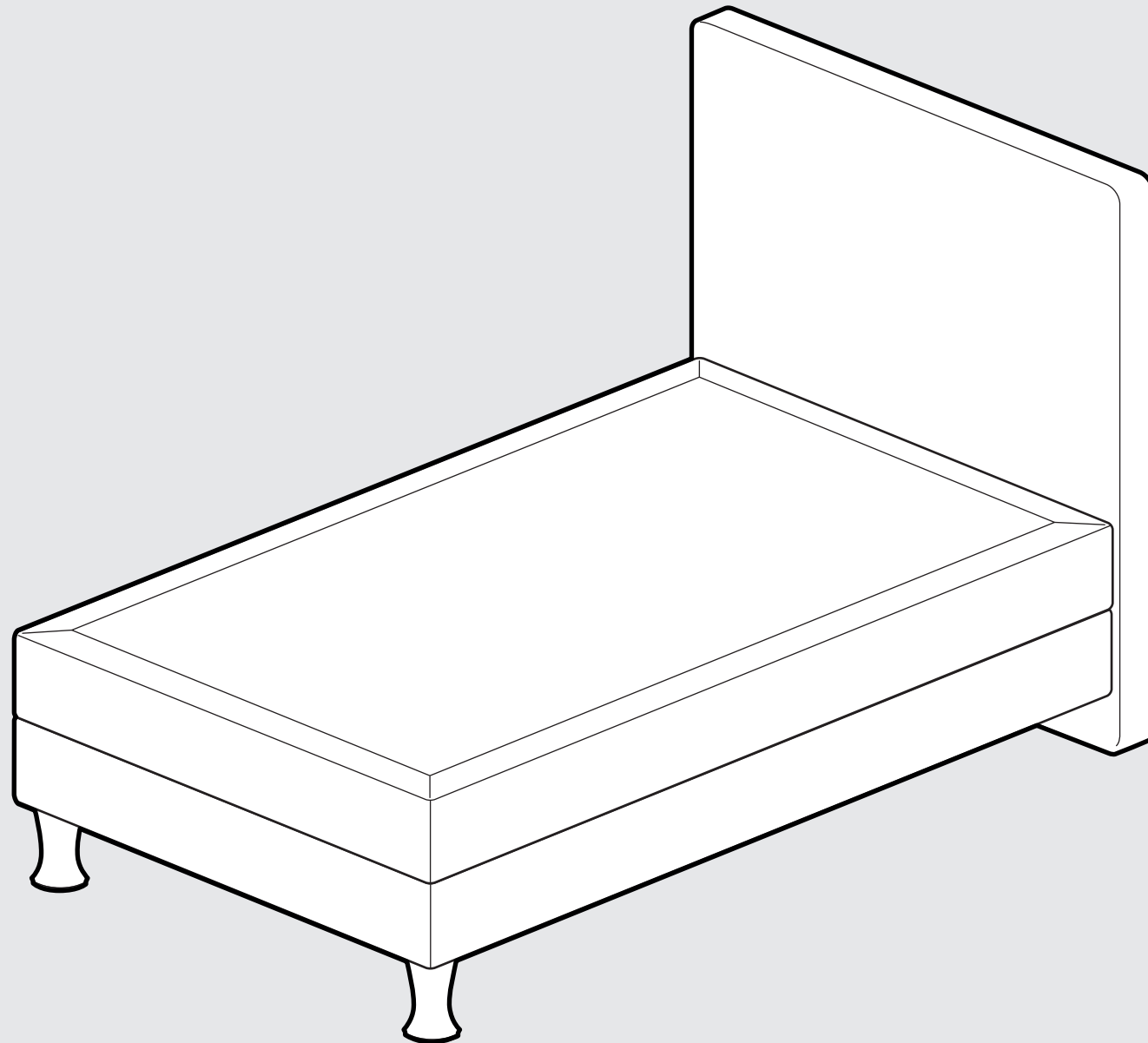


2

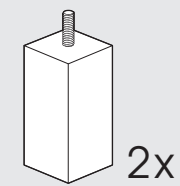
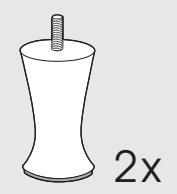
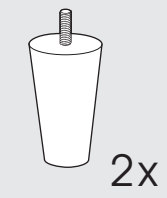
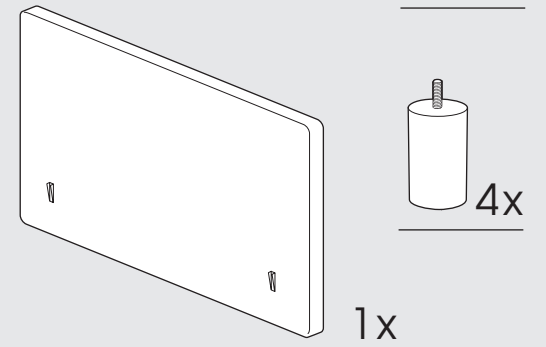
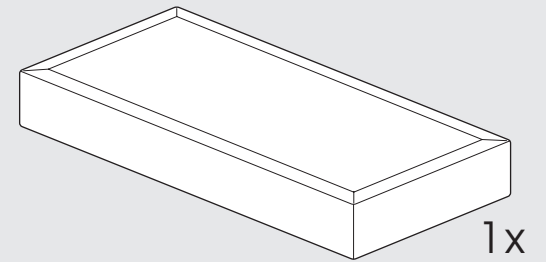


3

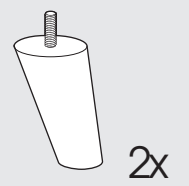




HOLZFUSS GERADE
 HOLZFUSS SCHRÄG
 HOLZFUSS ECKIG
 CHAMPAGNERFUSS



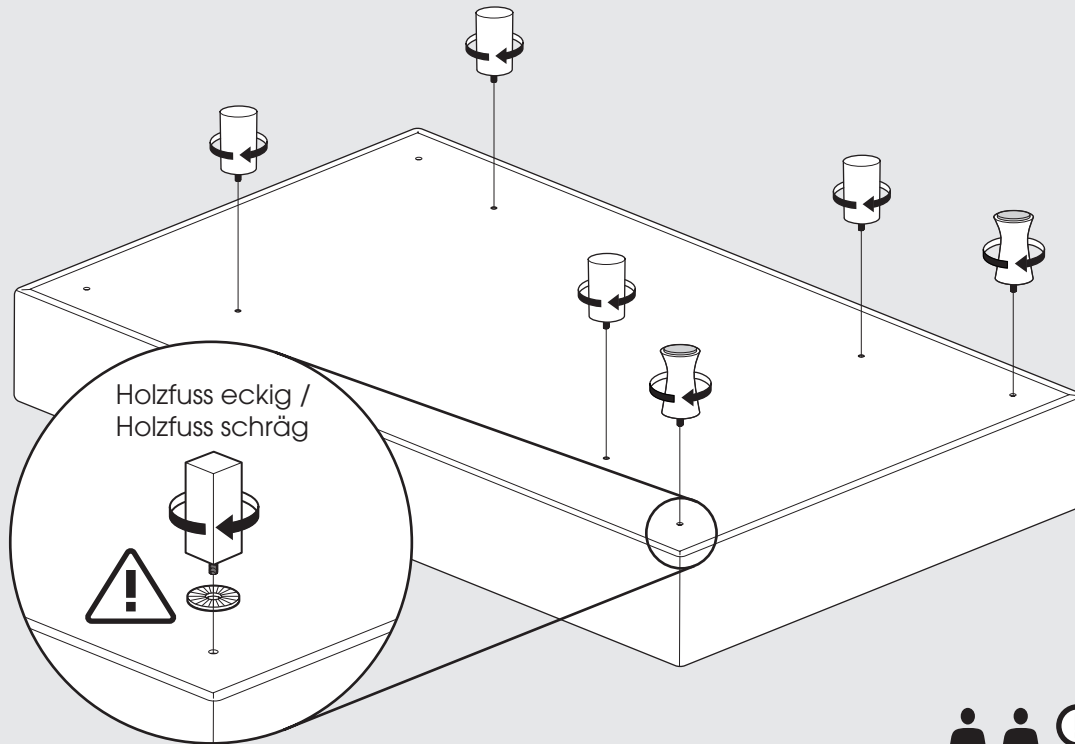
Holzfuss
 eckig



Holzfuss
 schräg

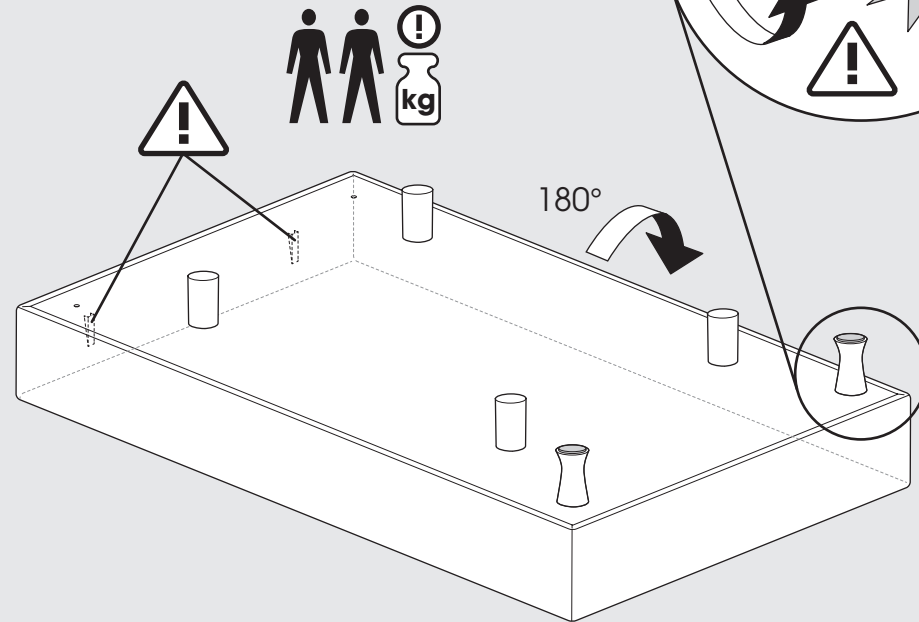
beispielhafte Darstellung mit Champagnerfuß für gesamte „Fußgruppe“ (siehe oben)

1



Holzfuss eckig /
Holzfuss schräg

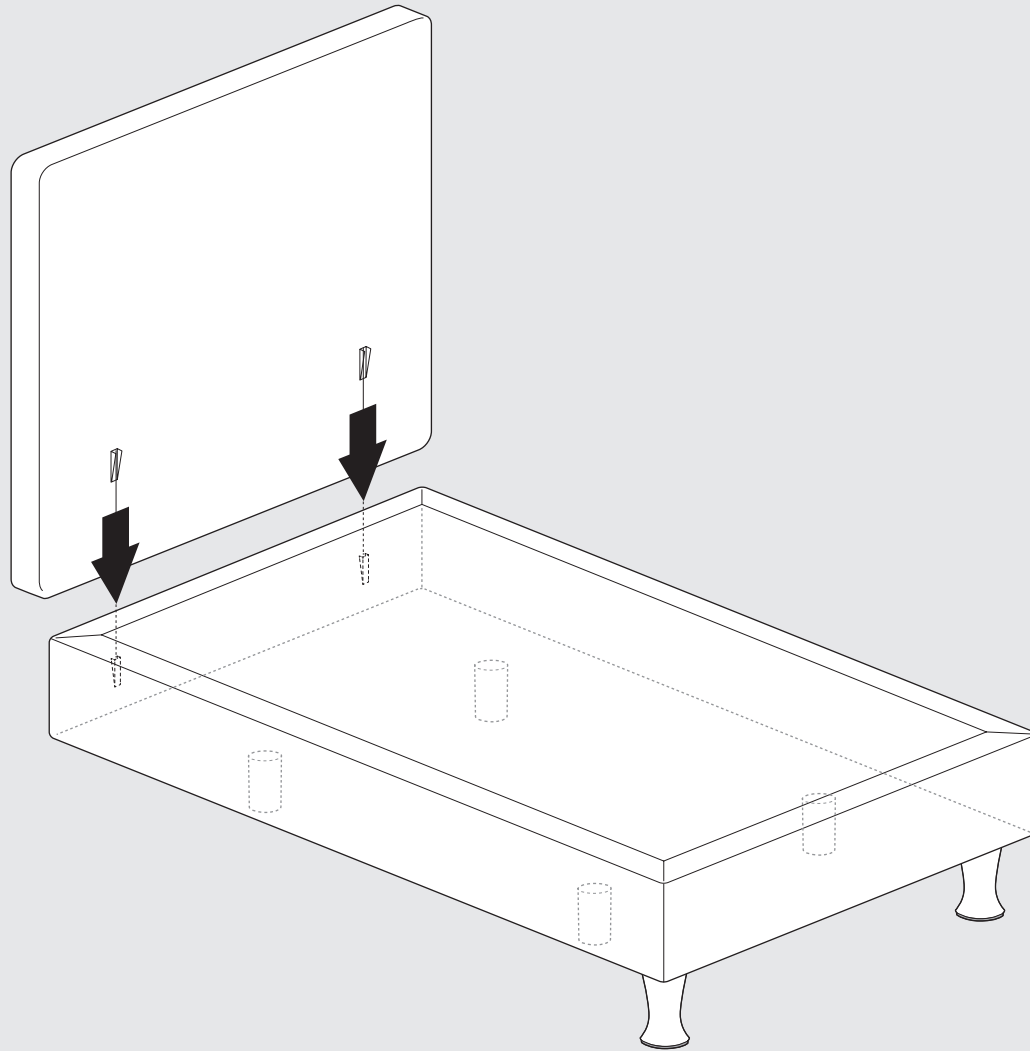
2

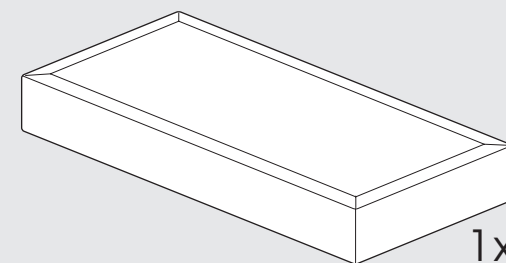
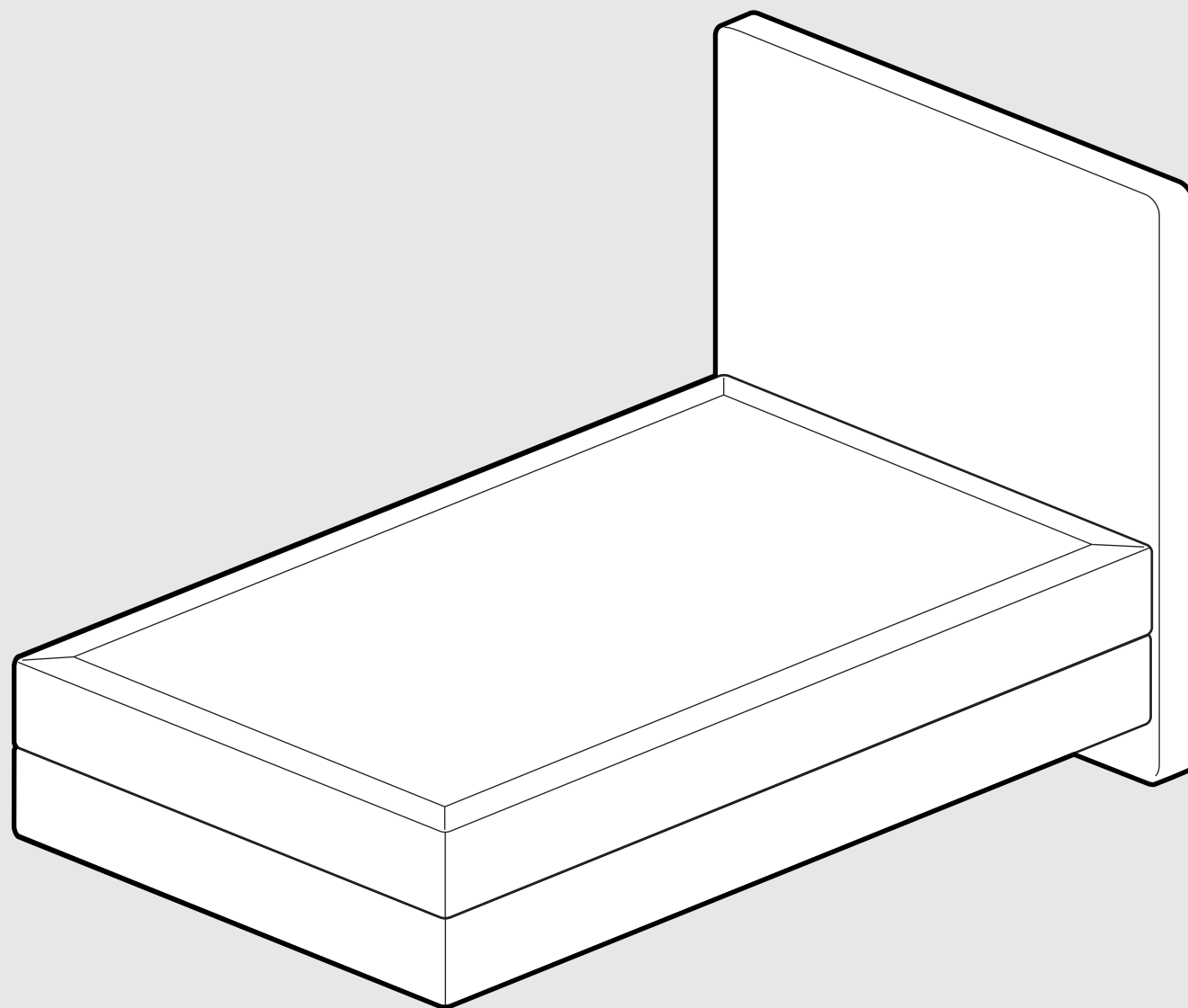


180°

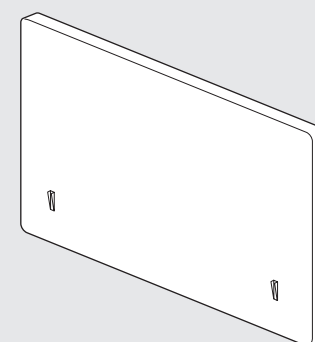
180°

3

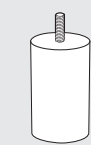




1x

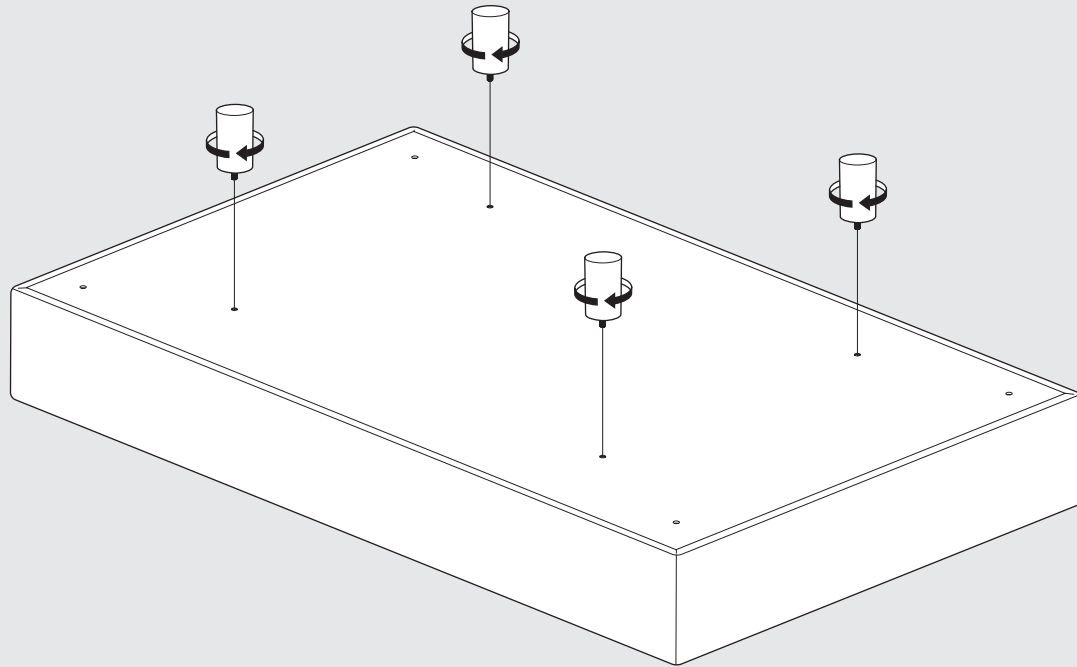


1x

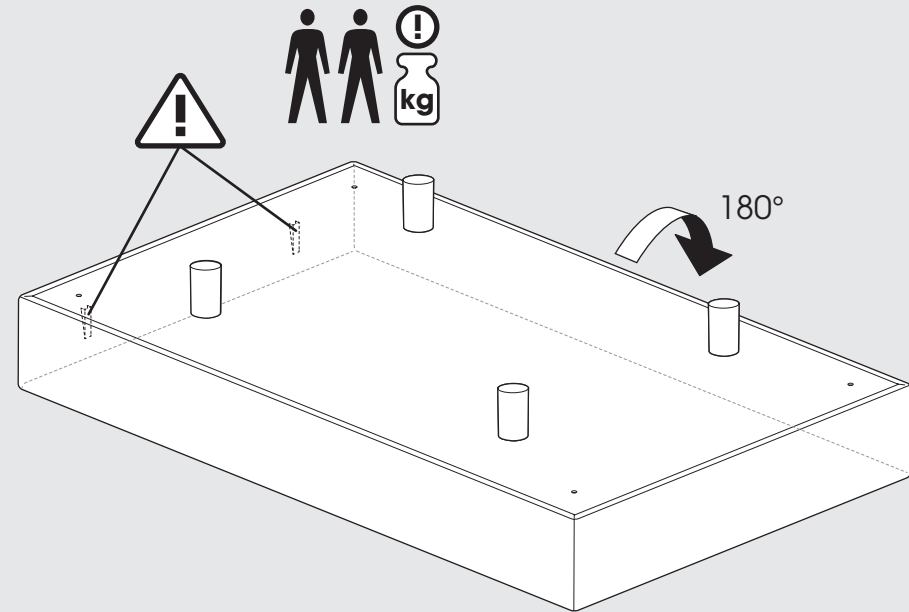


4x

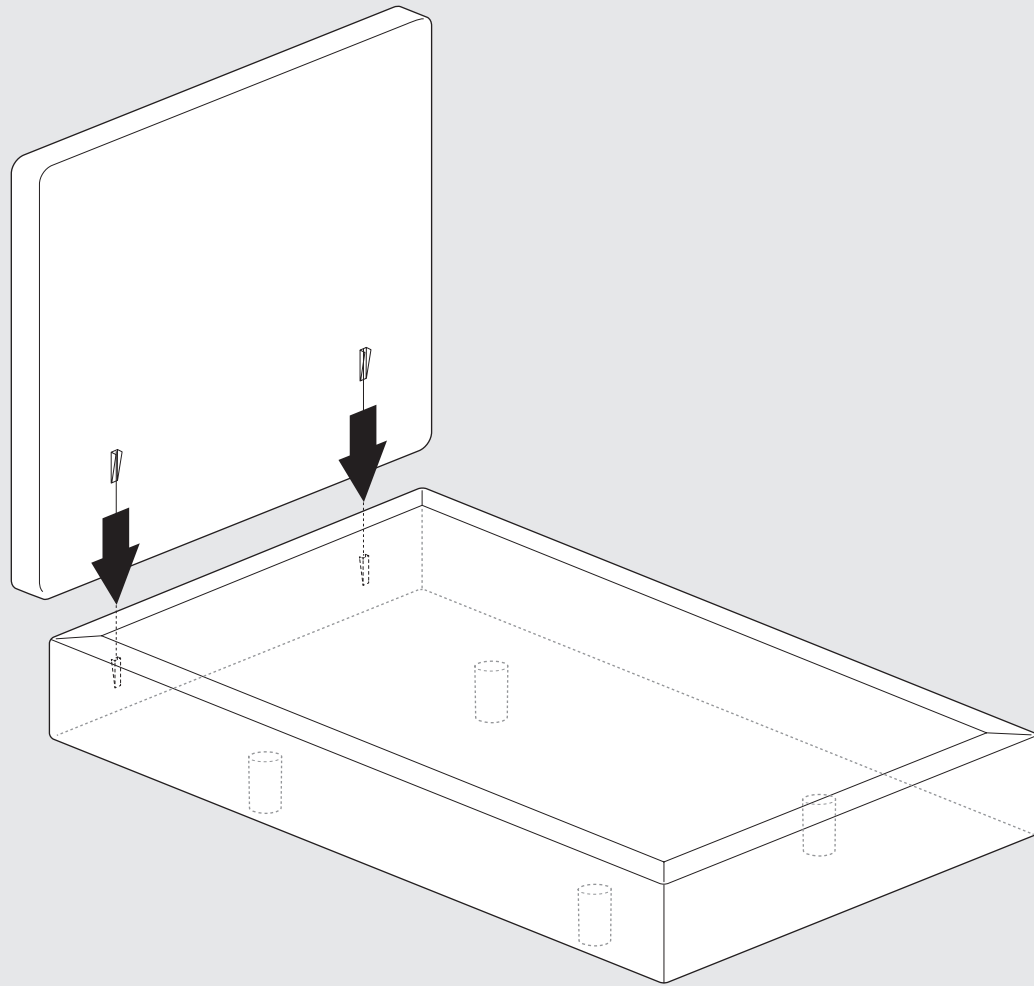
1

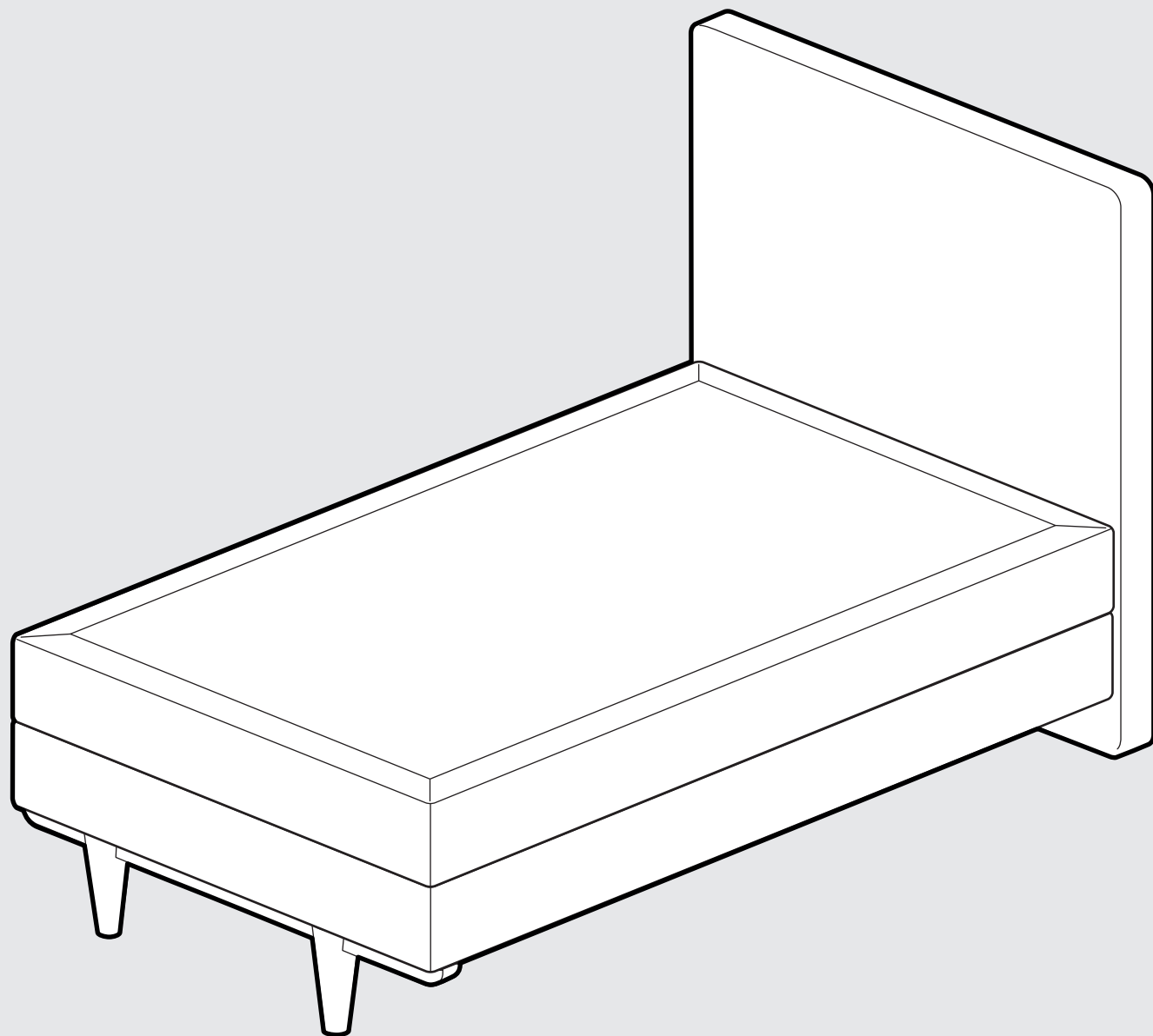


2

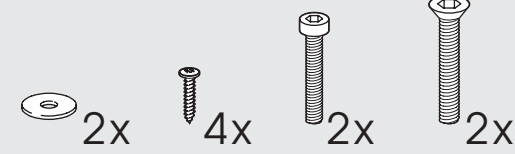
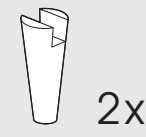
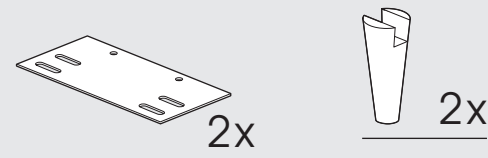
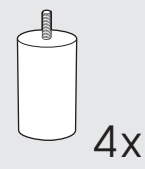
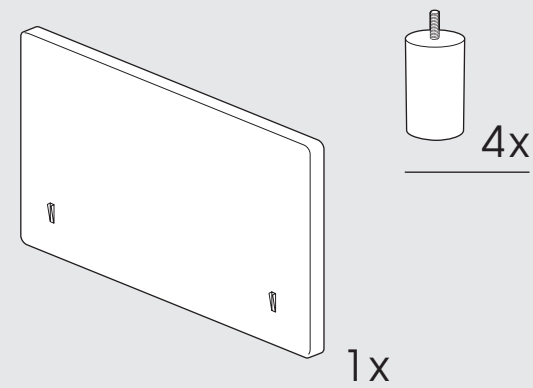
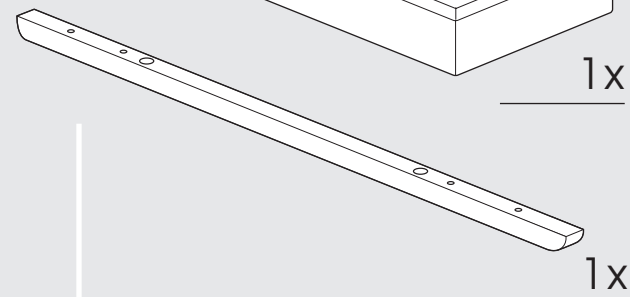
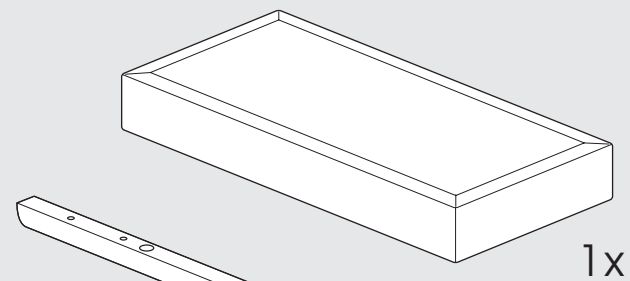


3

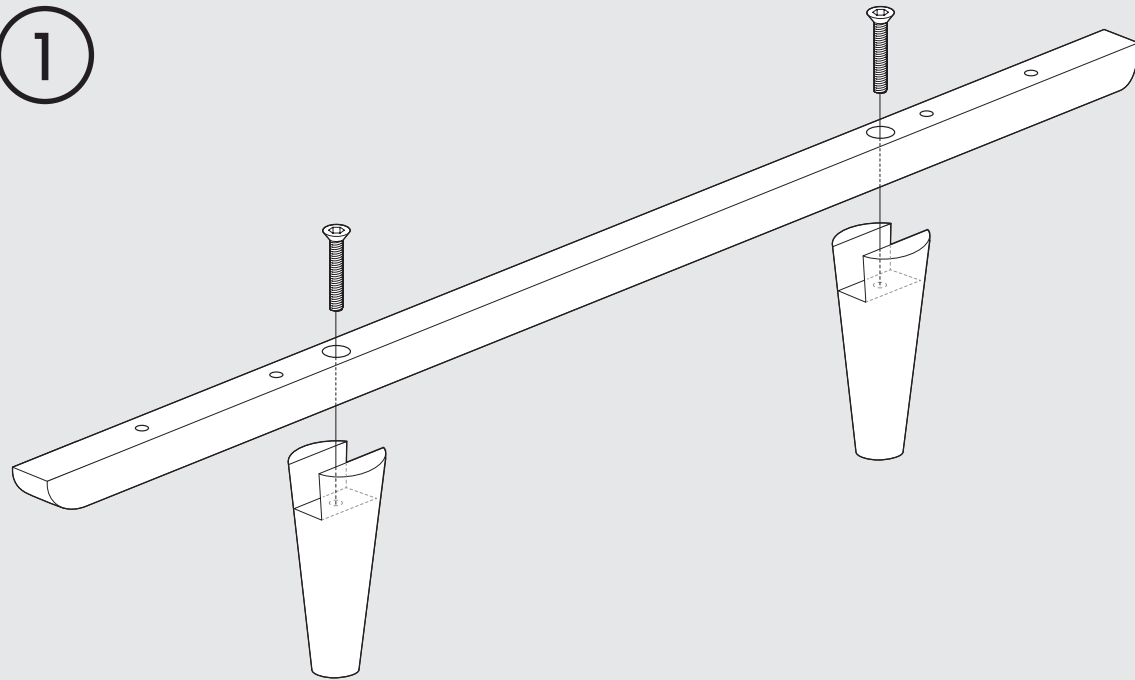




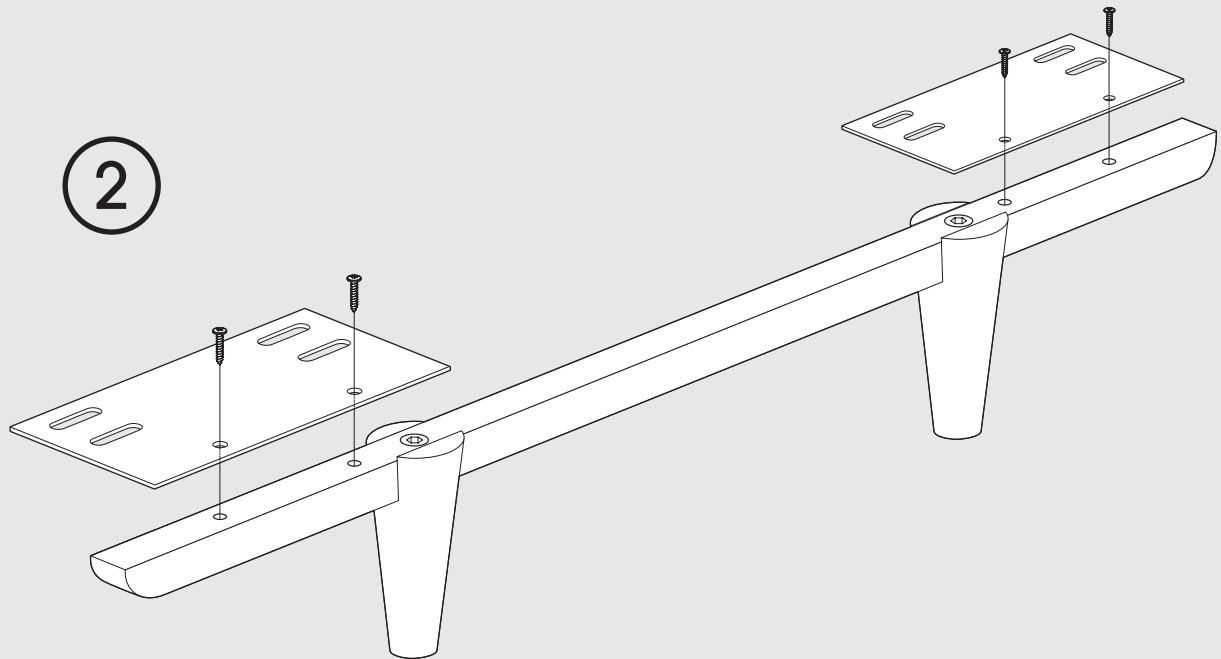
HOLZLEISTE VORNE



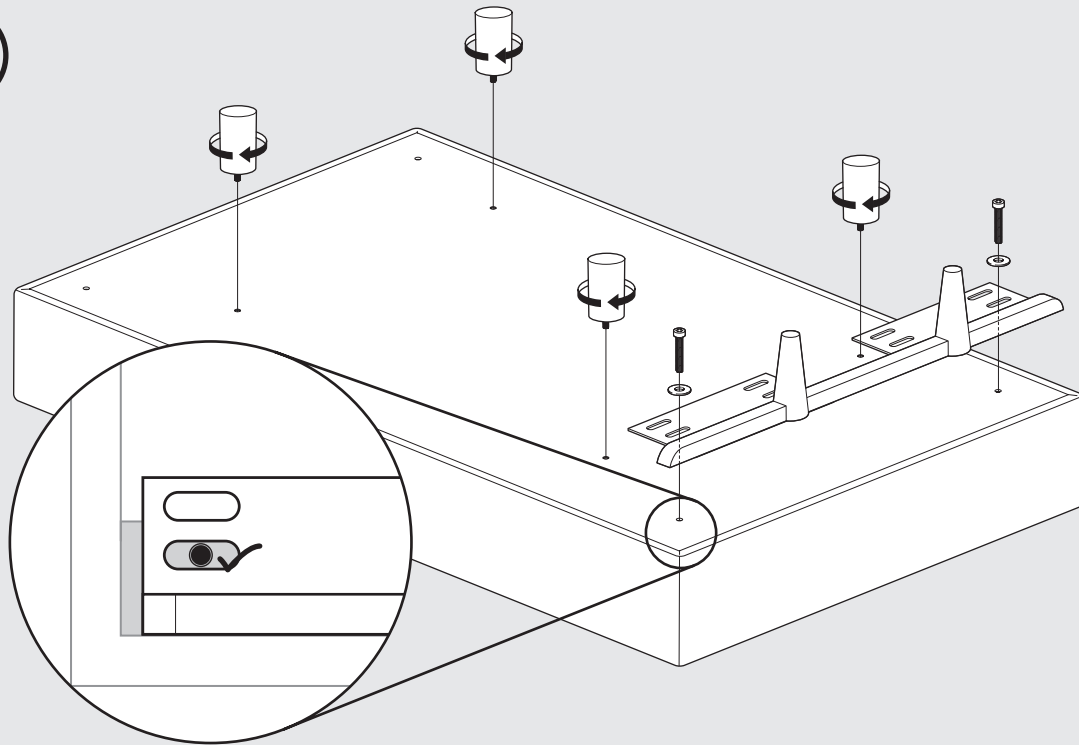
1



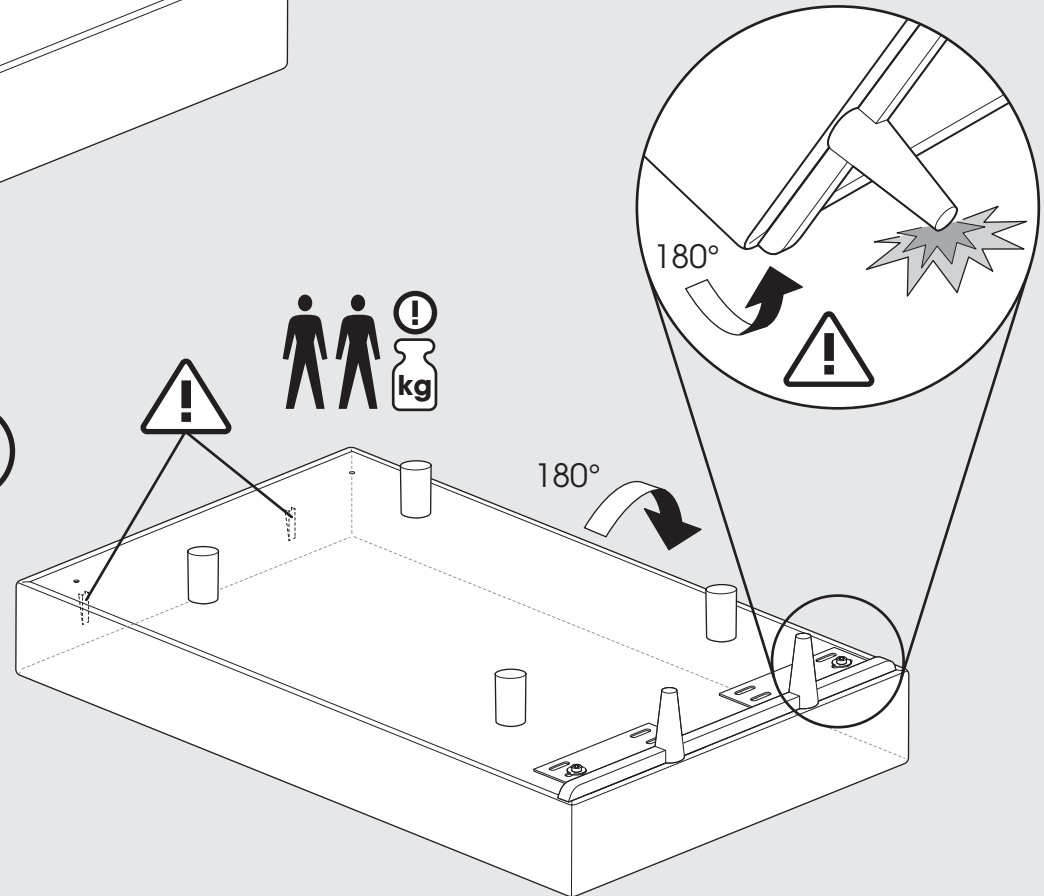
2



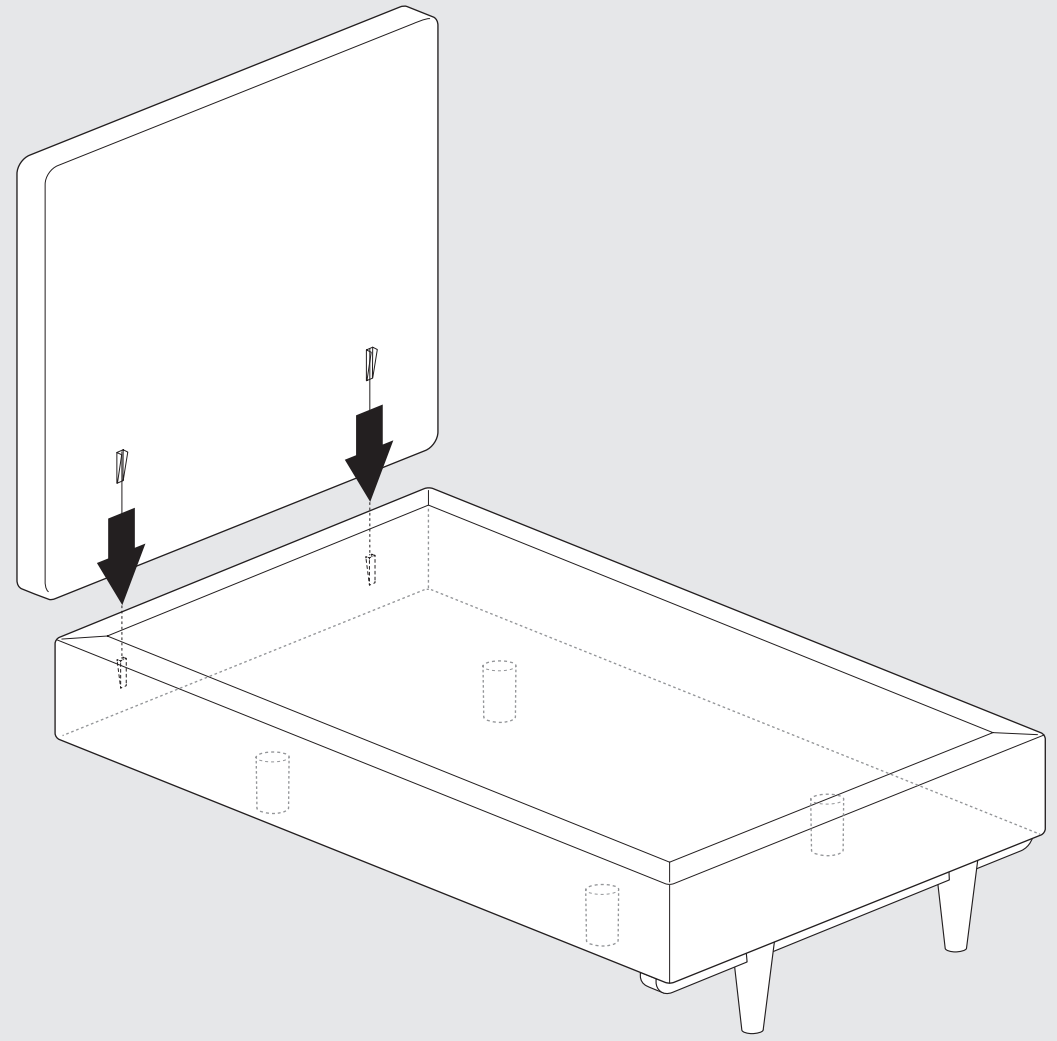
3



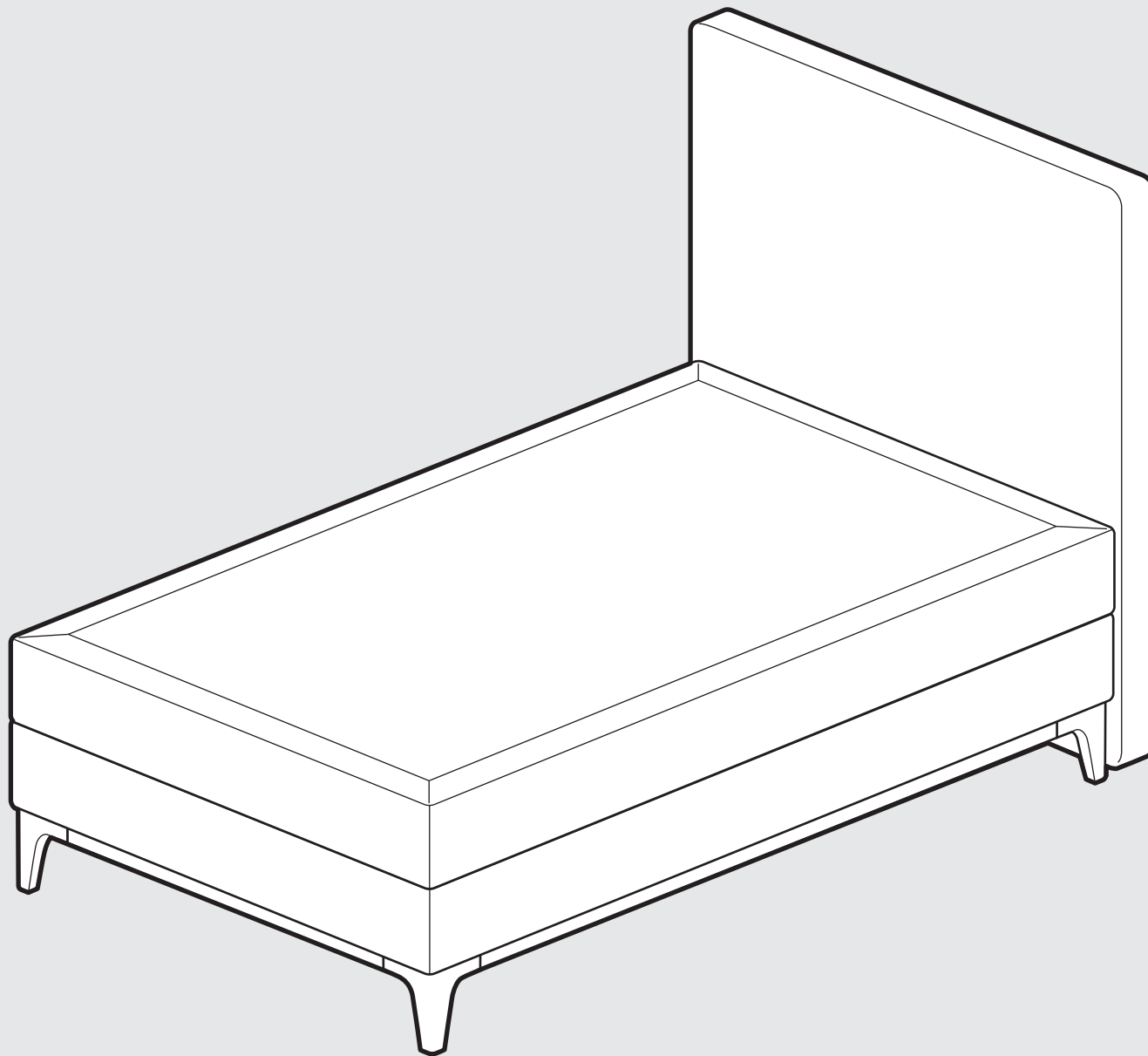
4



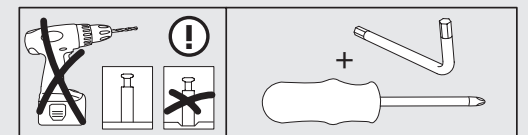
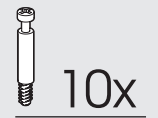
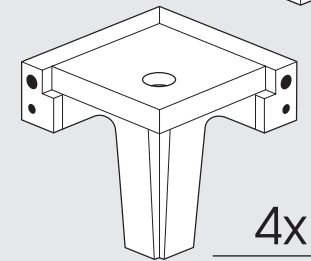
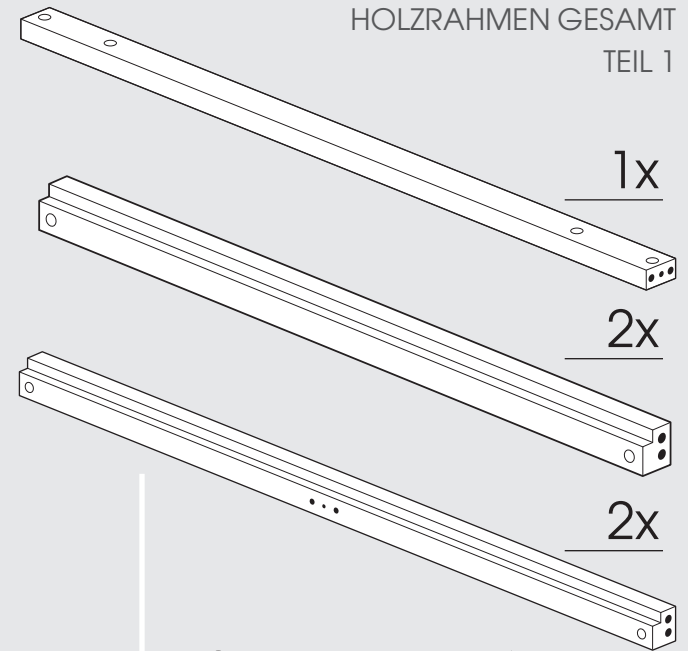
5

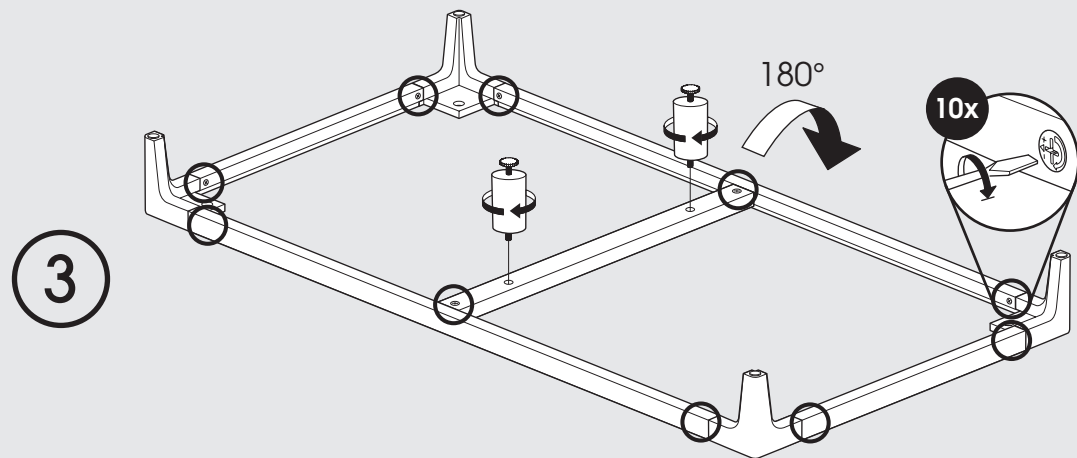
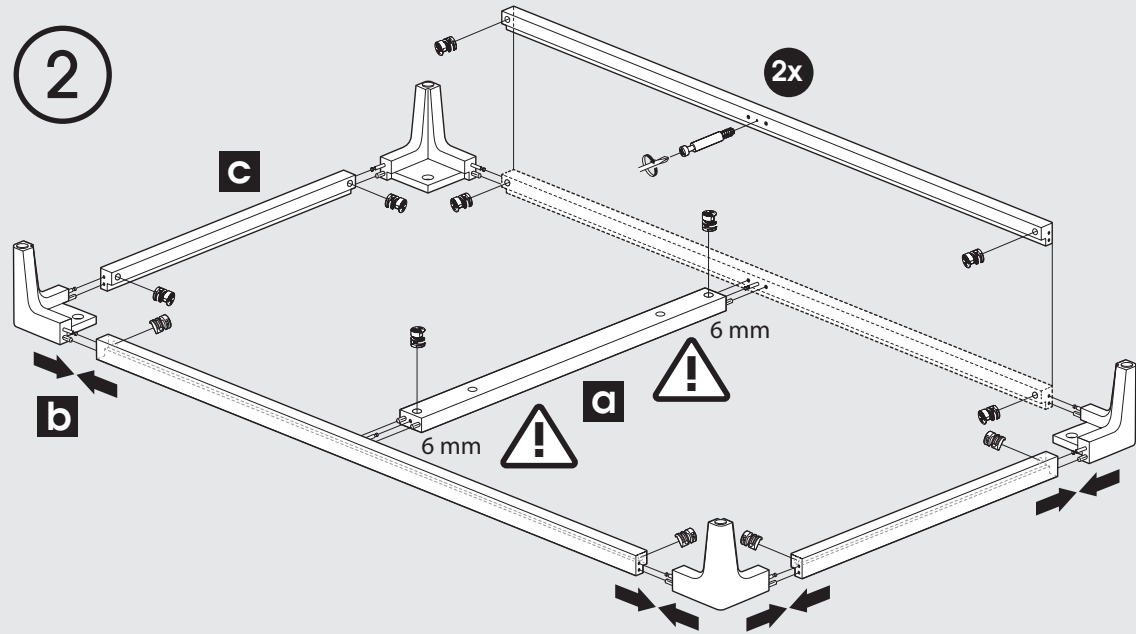
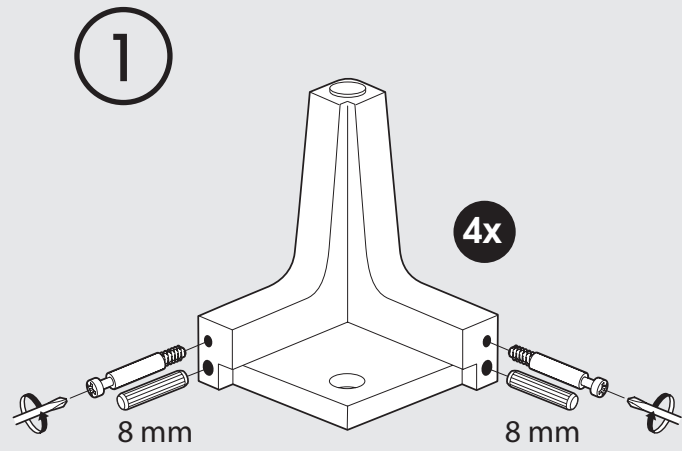


HOLZLEISTE VORNE

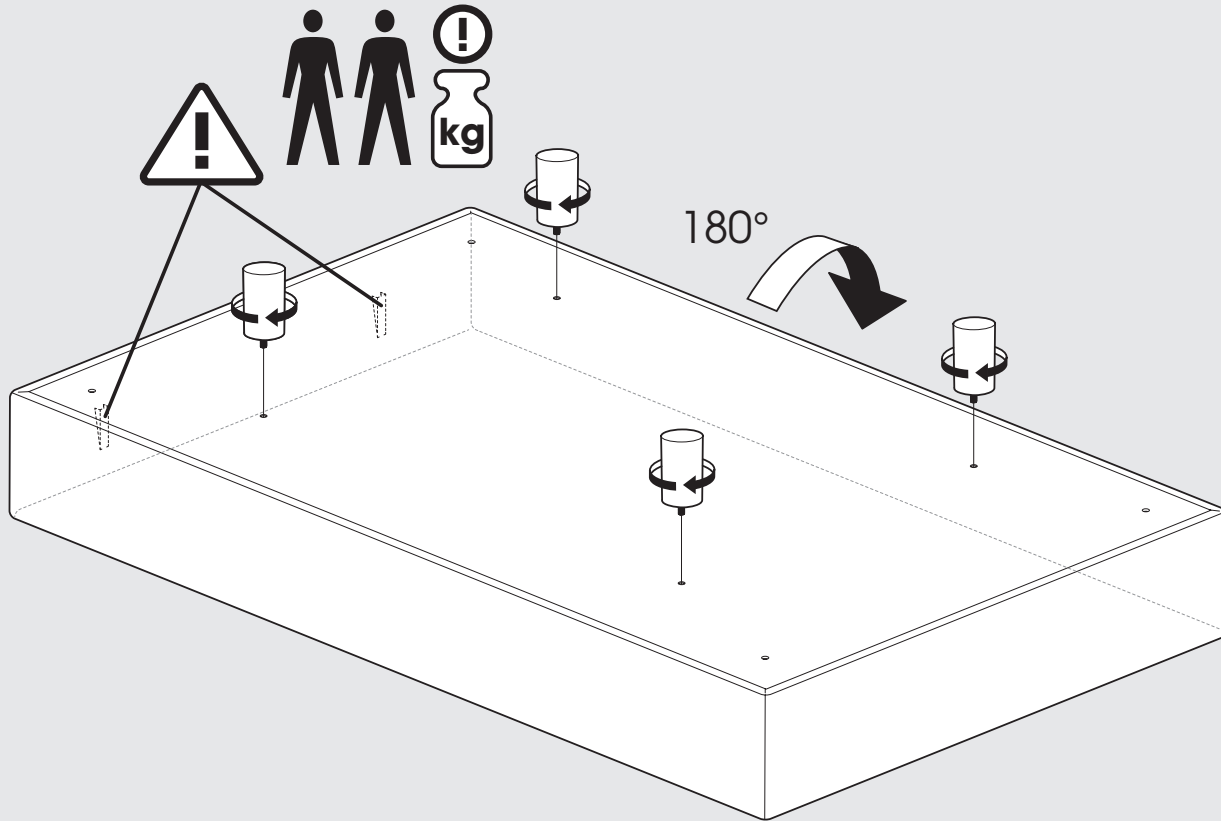


HOLZRAHMEN GESAMT
TEIL 1

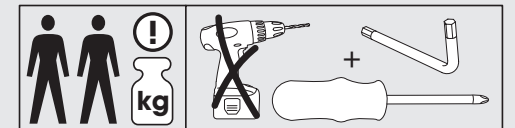
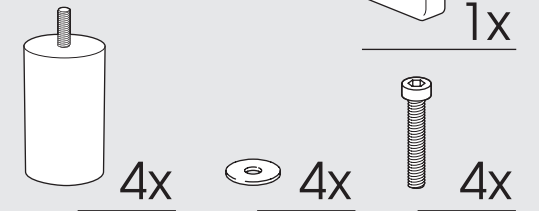
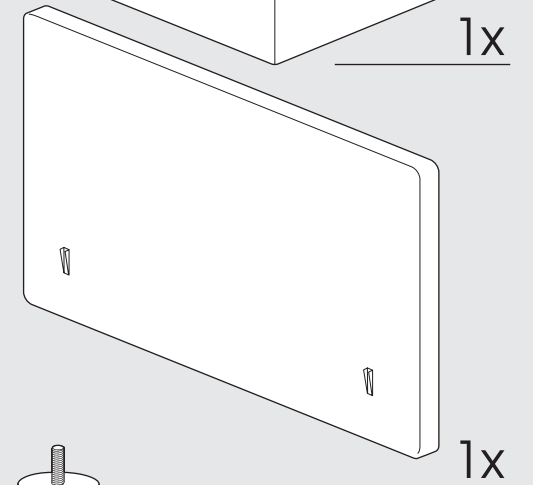
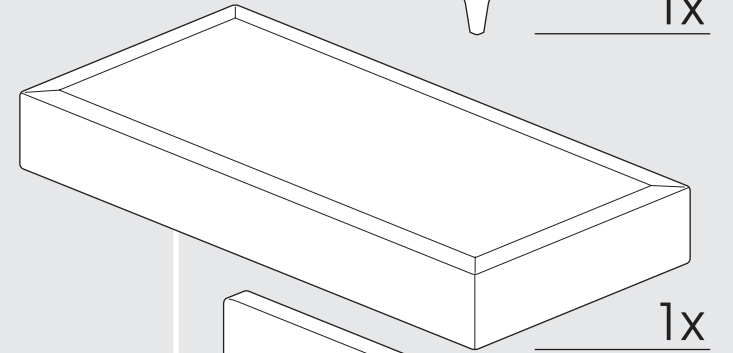
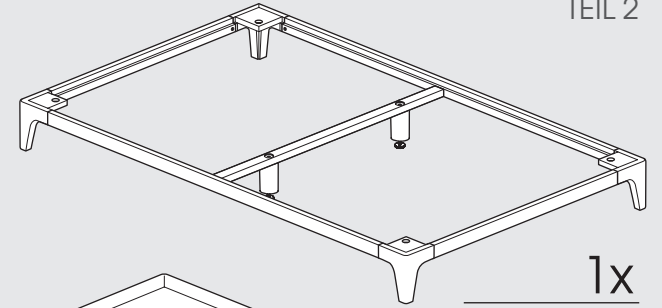




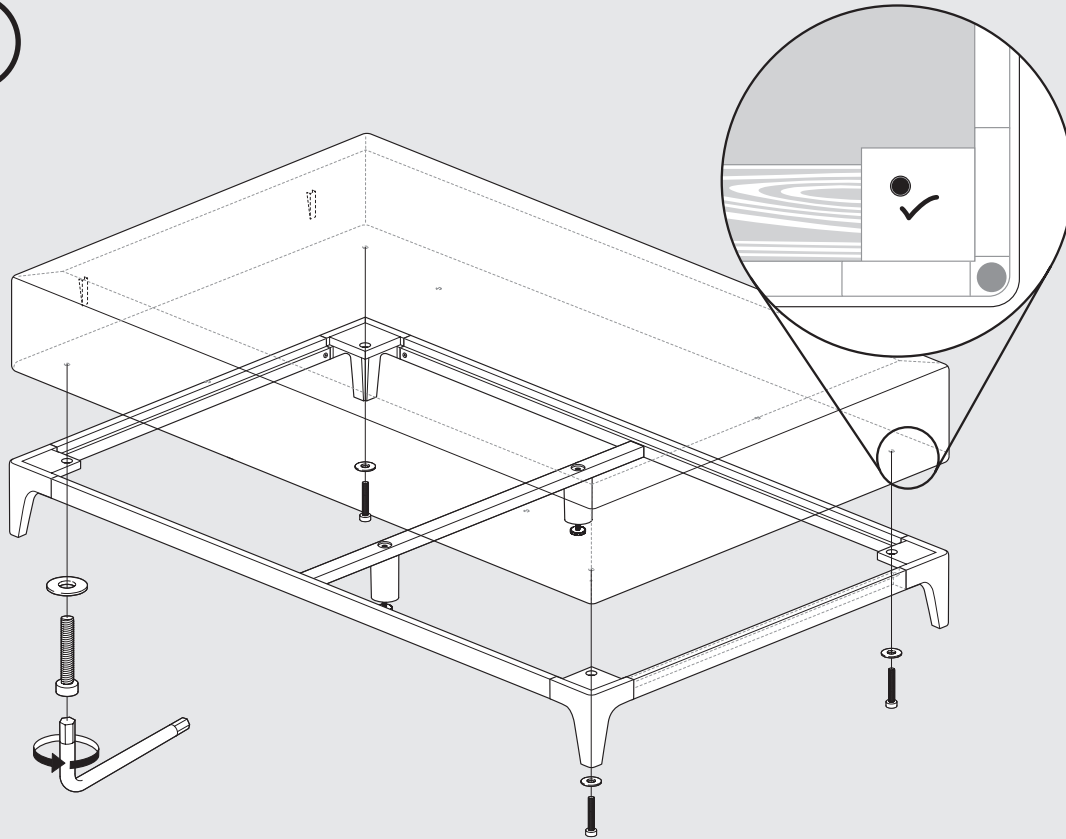
4



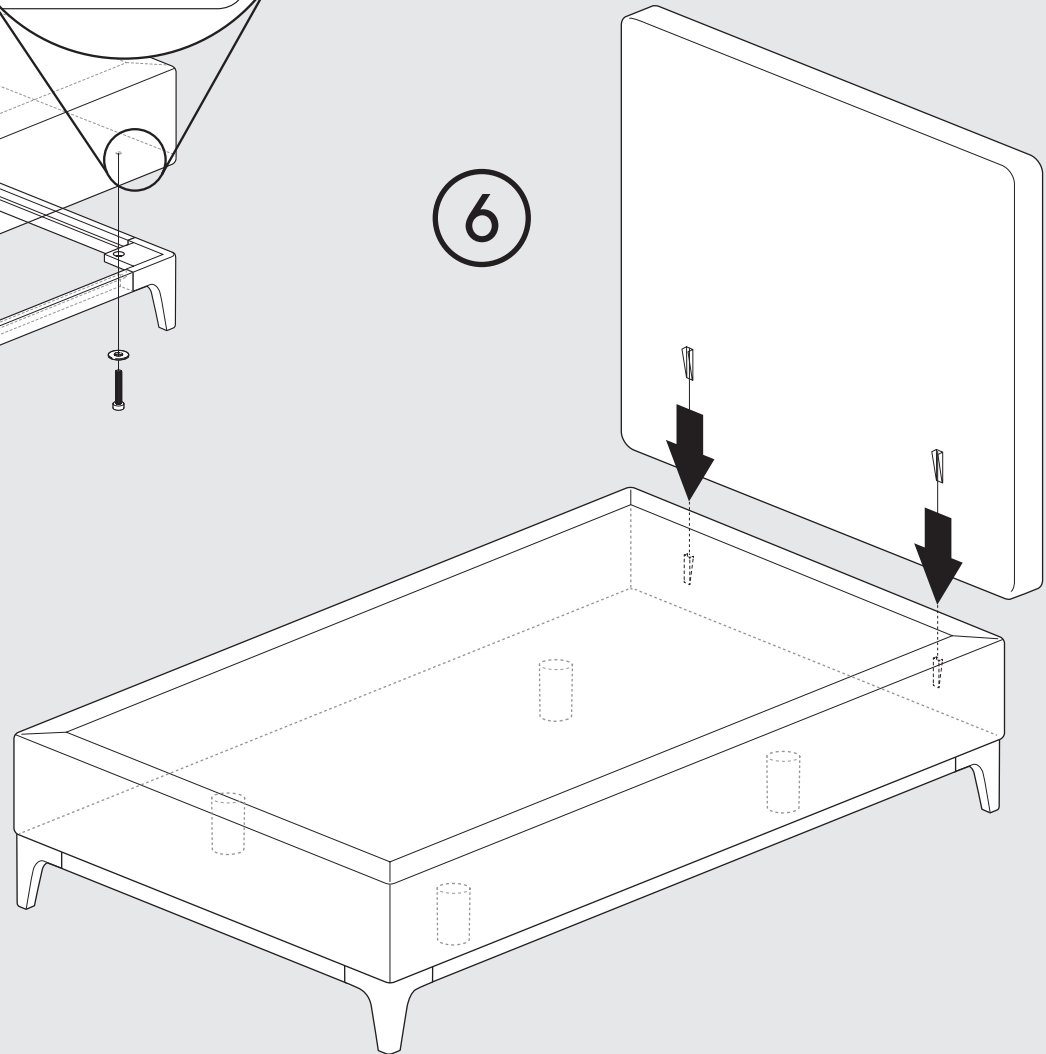
HOLZRAHMEN GESAMT
TEIL 2

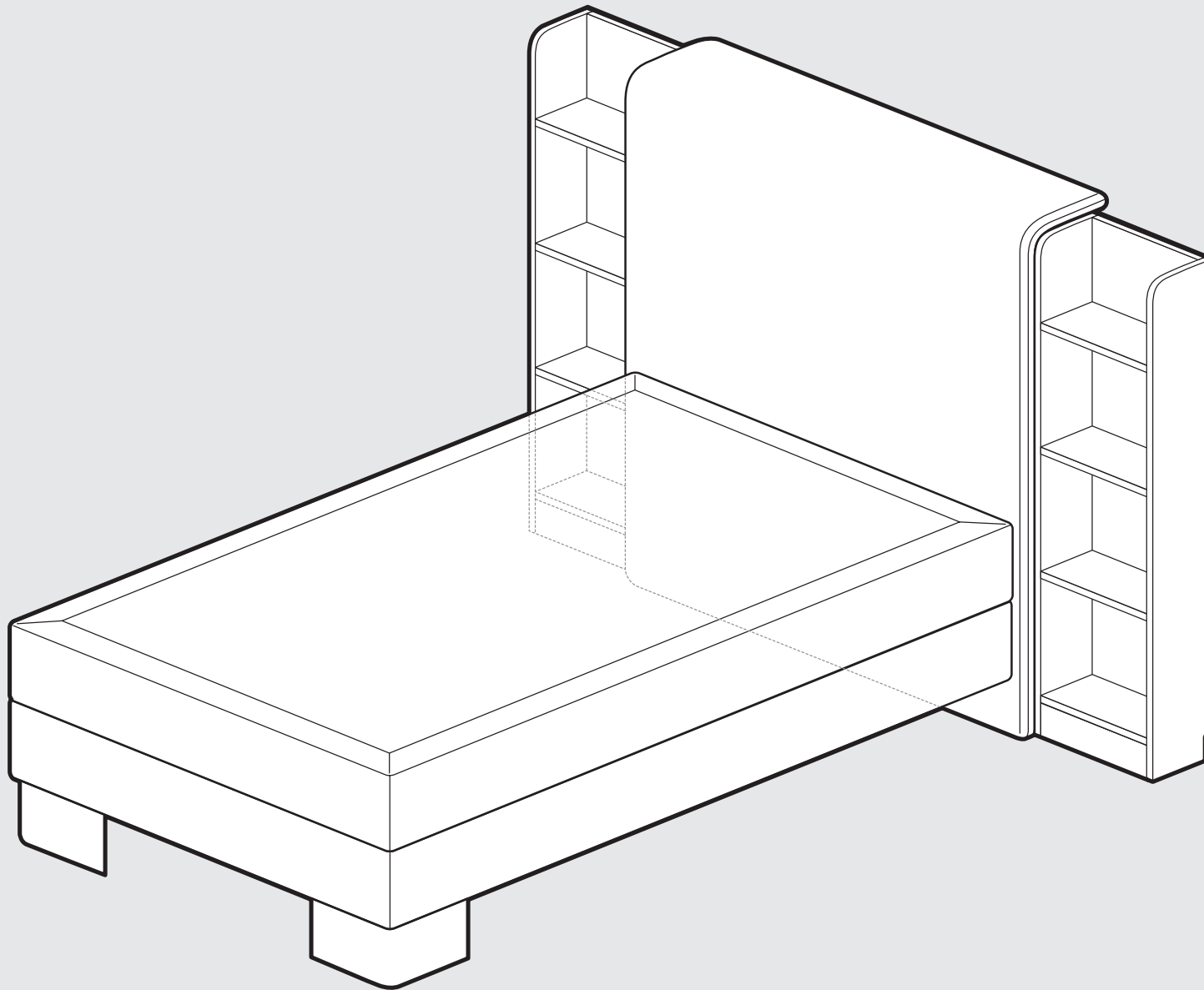


5

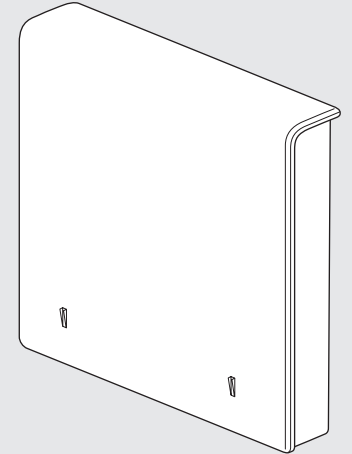


6

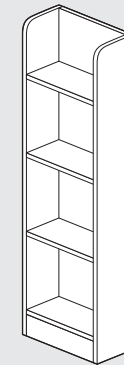




KOPFTEIL
MIT REGALEN



132 cm



2x

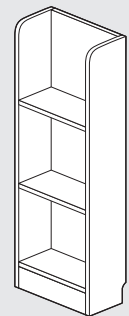


6x



6x

112 cm



2x

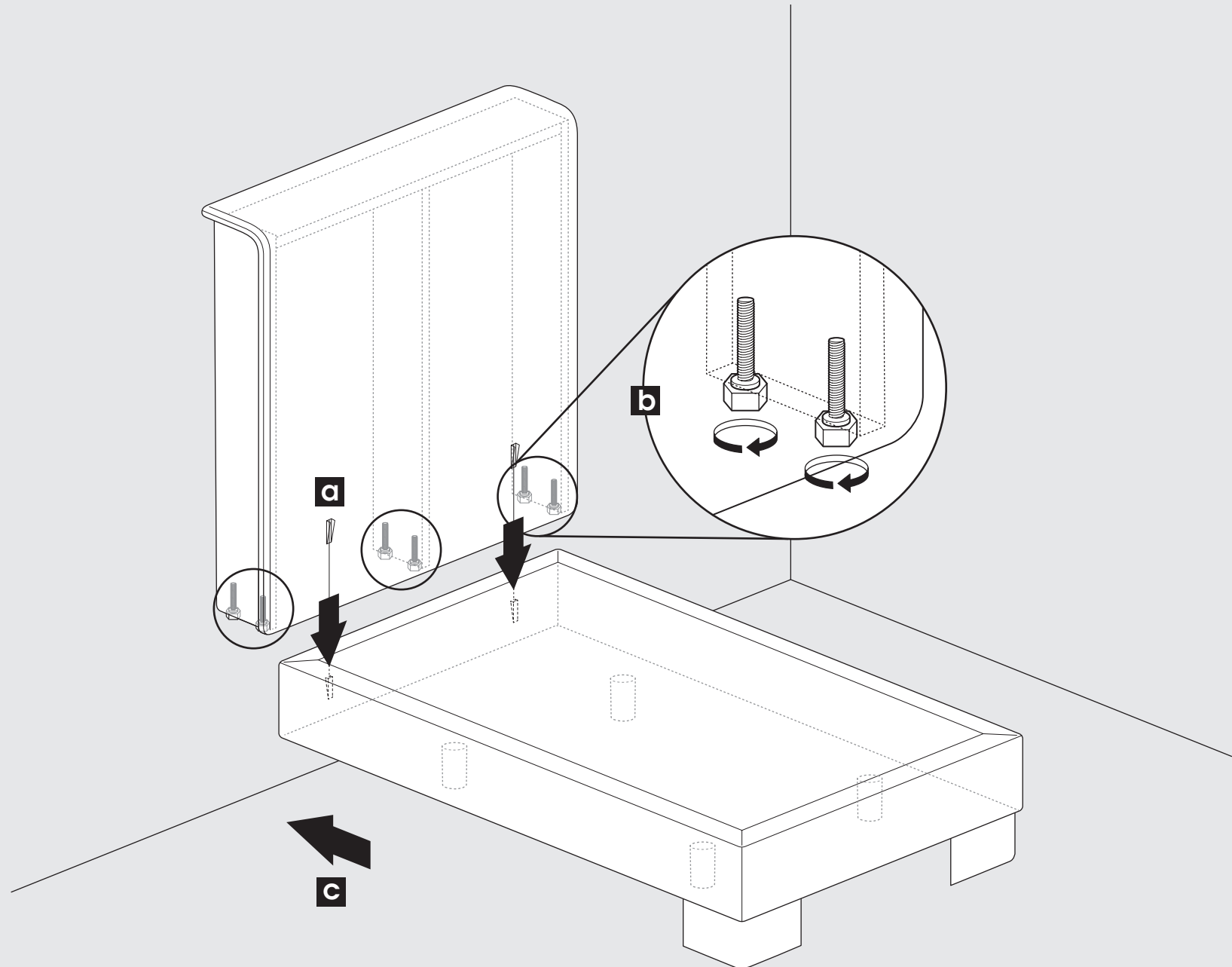


4x

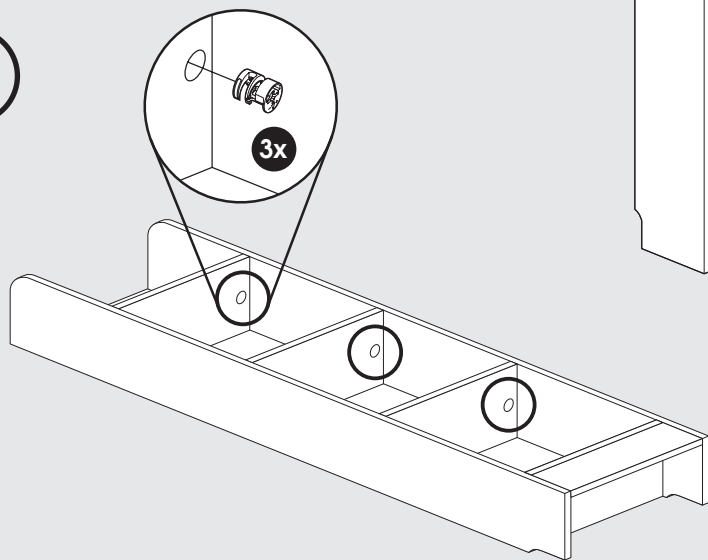


4x

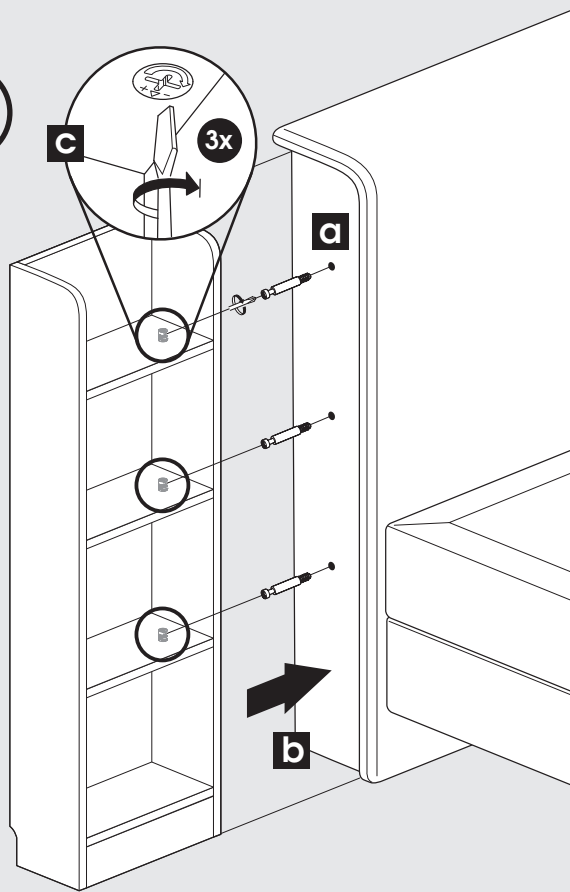
1



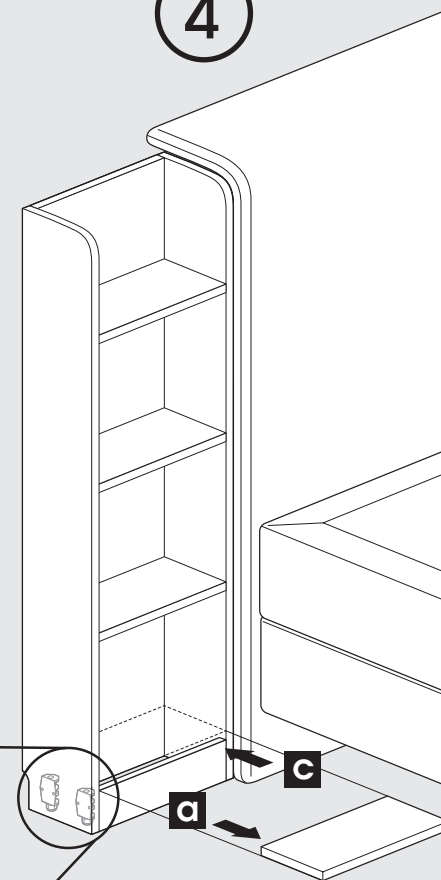
2

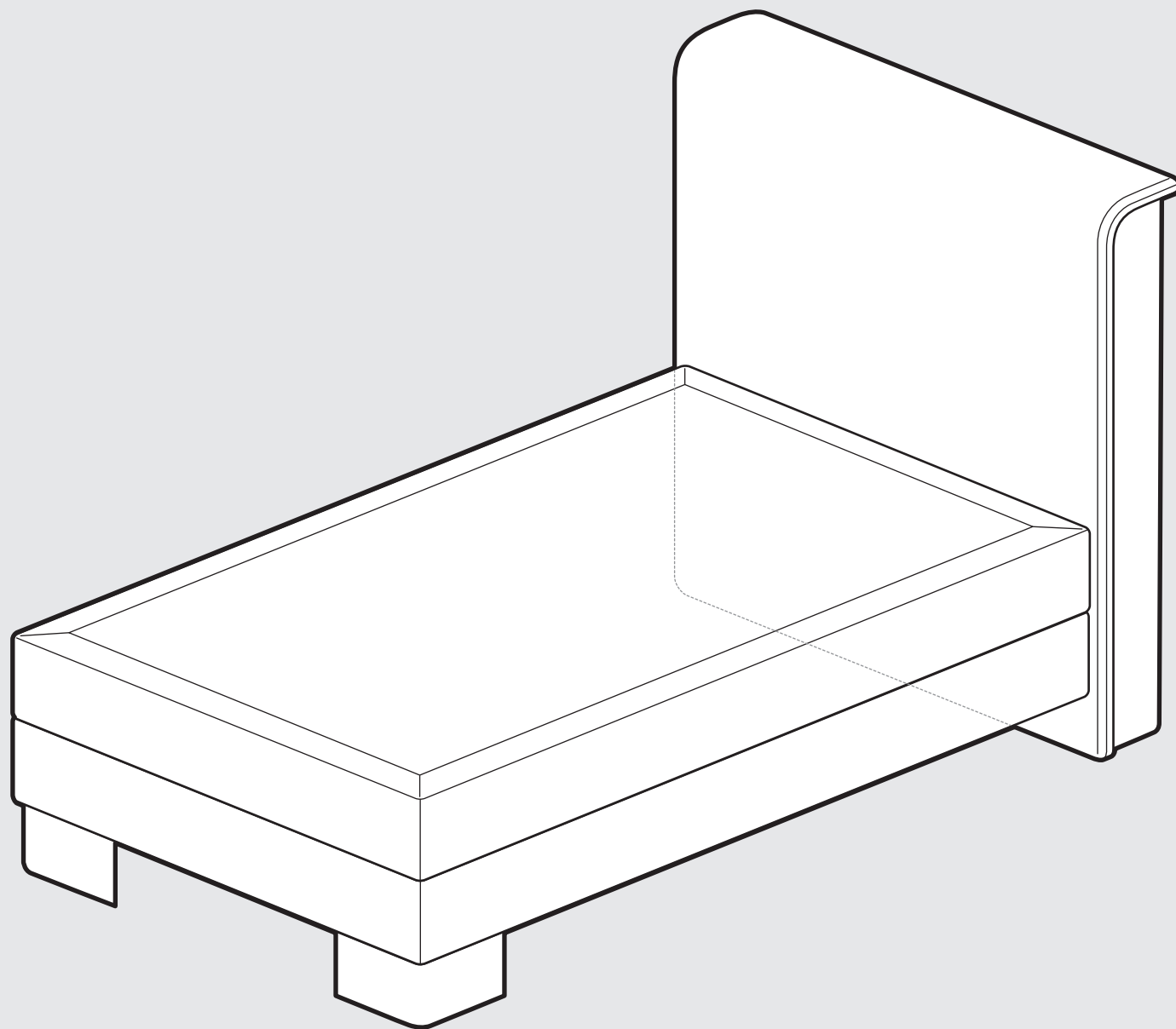


3

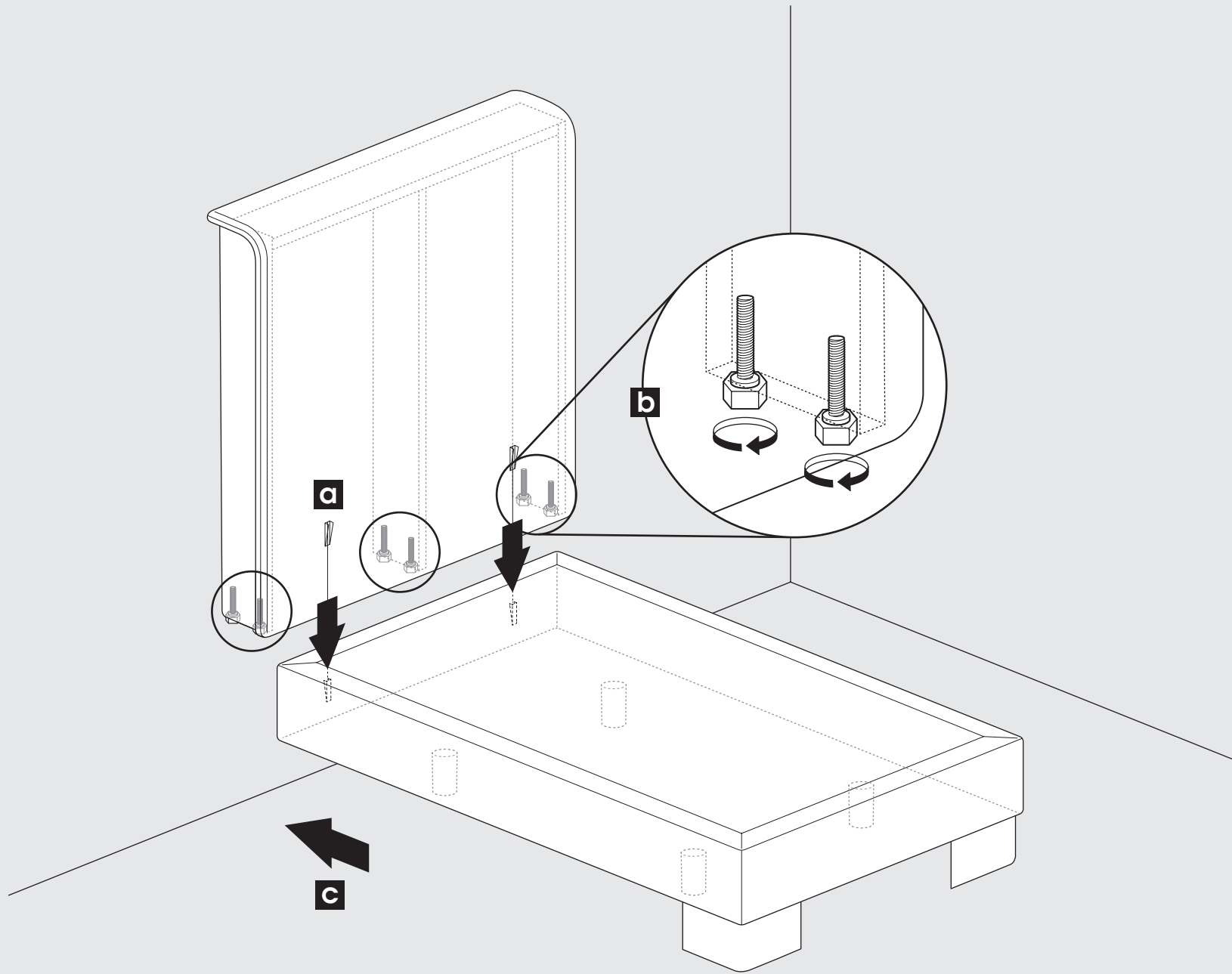


4





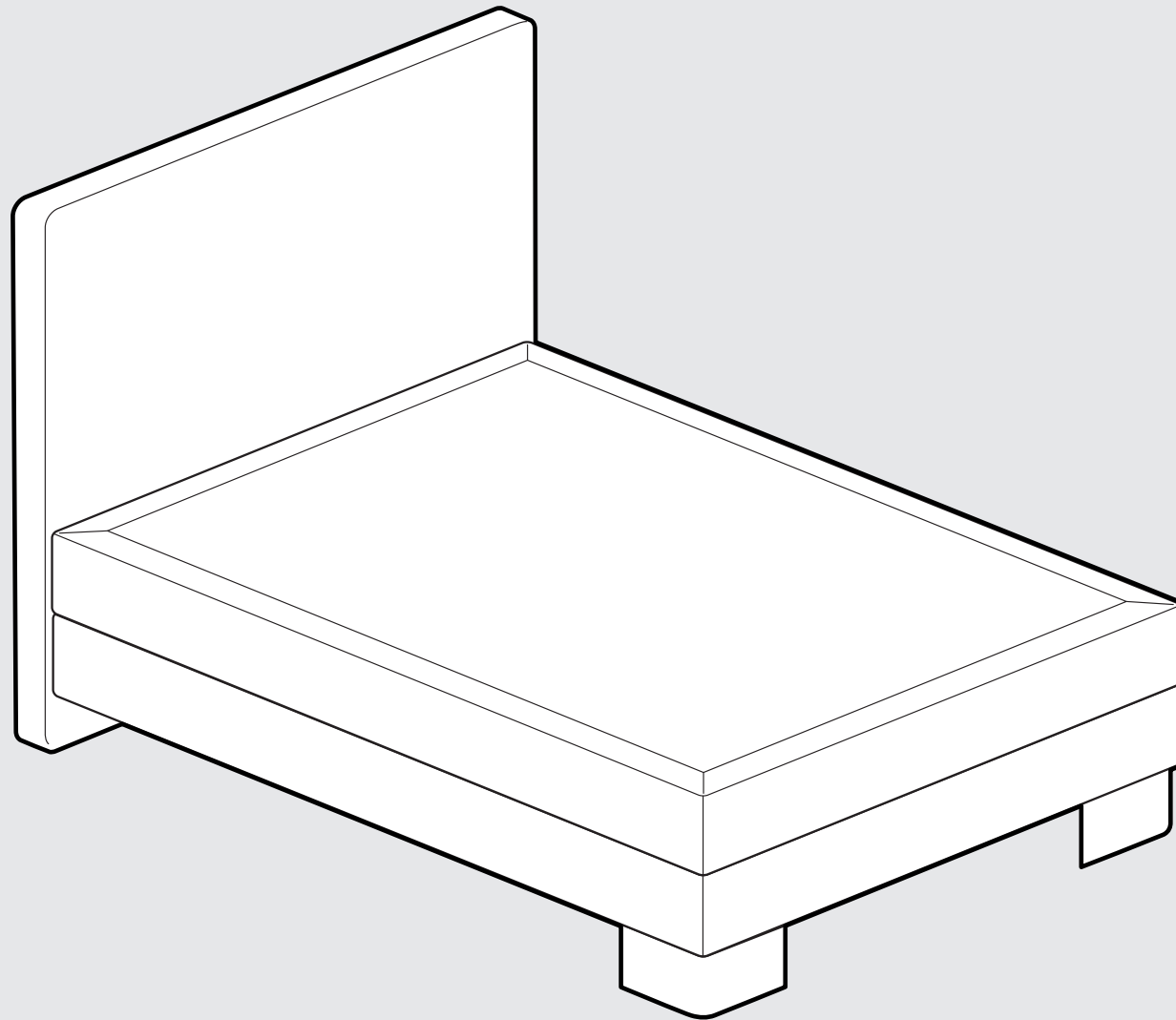
KOPFTEIL
MIT SEITENVERBLENDUNGEN



KOPFTEIL MIT SEITENVERBLENDUNGEN

Einzelbett

(120 cm / 140 cm einteilige Box)

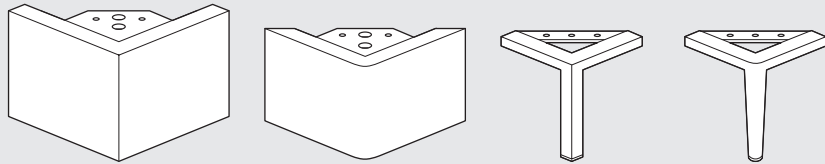


EINZELBETT
BODENSTEHENDES
KOPFTEIL

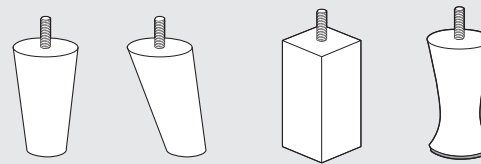
BOX CUBIC
120-140 CM

BOX CUBIC mit Liegefläche 120-140cm

Montageschritte sind nach Fußvarianten ausgerichtet



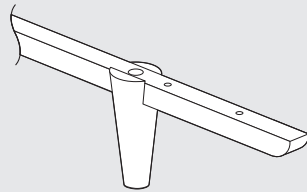
L-FUSS // ROBUST ECHTHOLZ WENGE // METALLFUSS RUND //
METALLFUSS ECKIG // **SEITE 3**



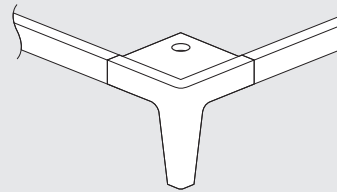
HOLZFUSS GERADE // HOLZFUSS SCHRÄG //
HOLZFUSS ECKIG // CHAMPAGNERFUSS // **SEITE 6**



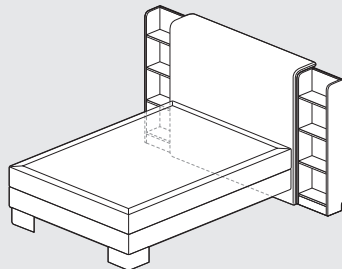
SCHWEBEOPTIK //
SEITE 9



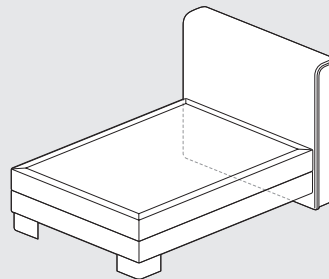
HOLZLEISTE VORNE //
SEITE 12



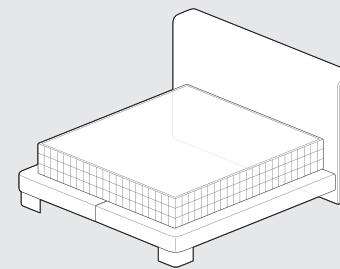
HOLZRAHMEN GESAMT //
SEITE 16



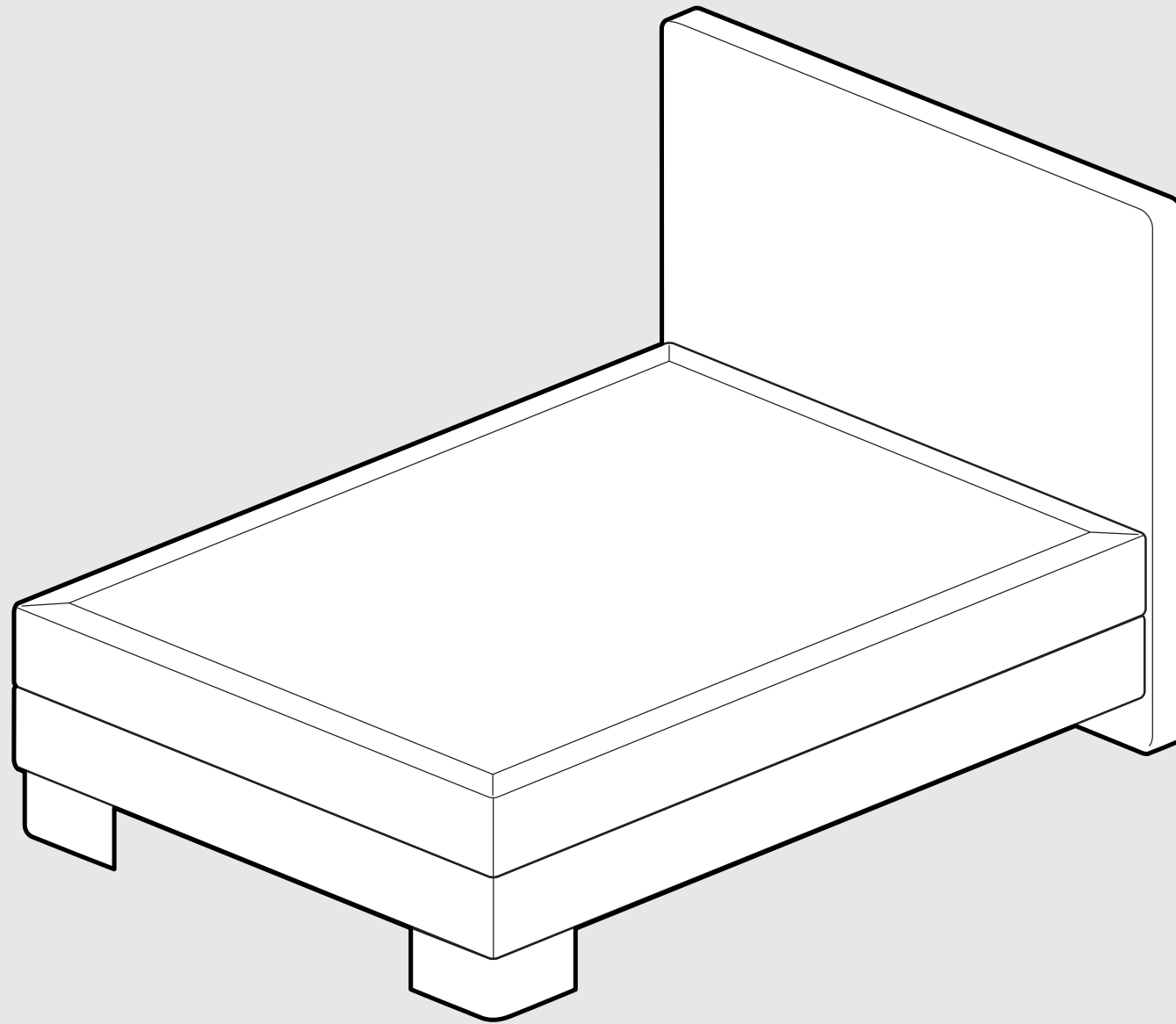
Kopfteil mit Regalen
SEITE 20



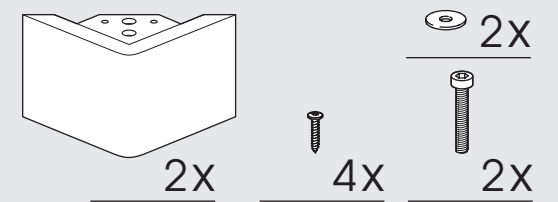
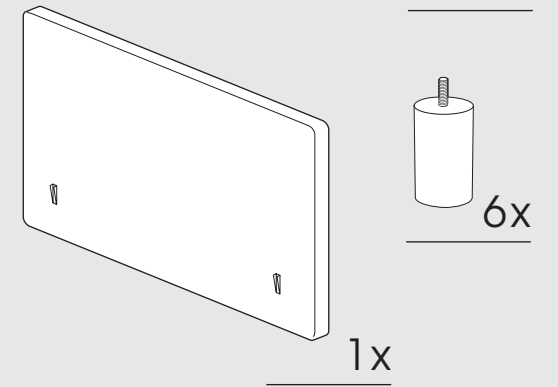
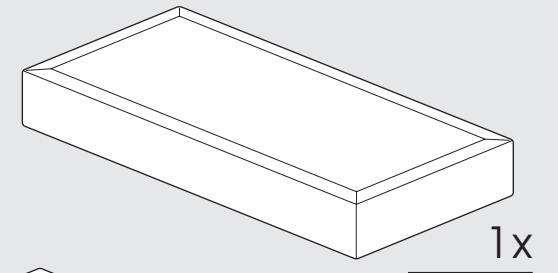
Kopfteil mit Seiten-
verblendungen
SEITE 23



Platzierung Matratze auf
Plattform Box
SEITE 25

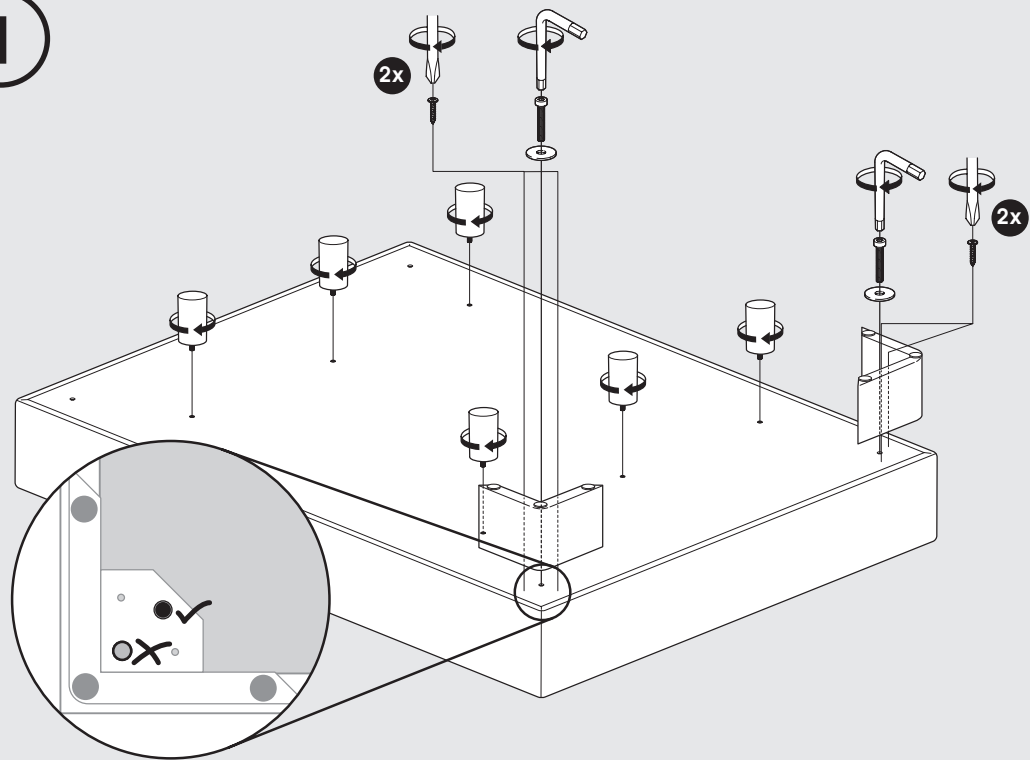


L-FUSS
ROBUST ECHTHOLZ WENGE
METALLFUSS RUND
METALLFUSS ECKIG

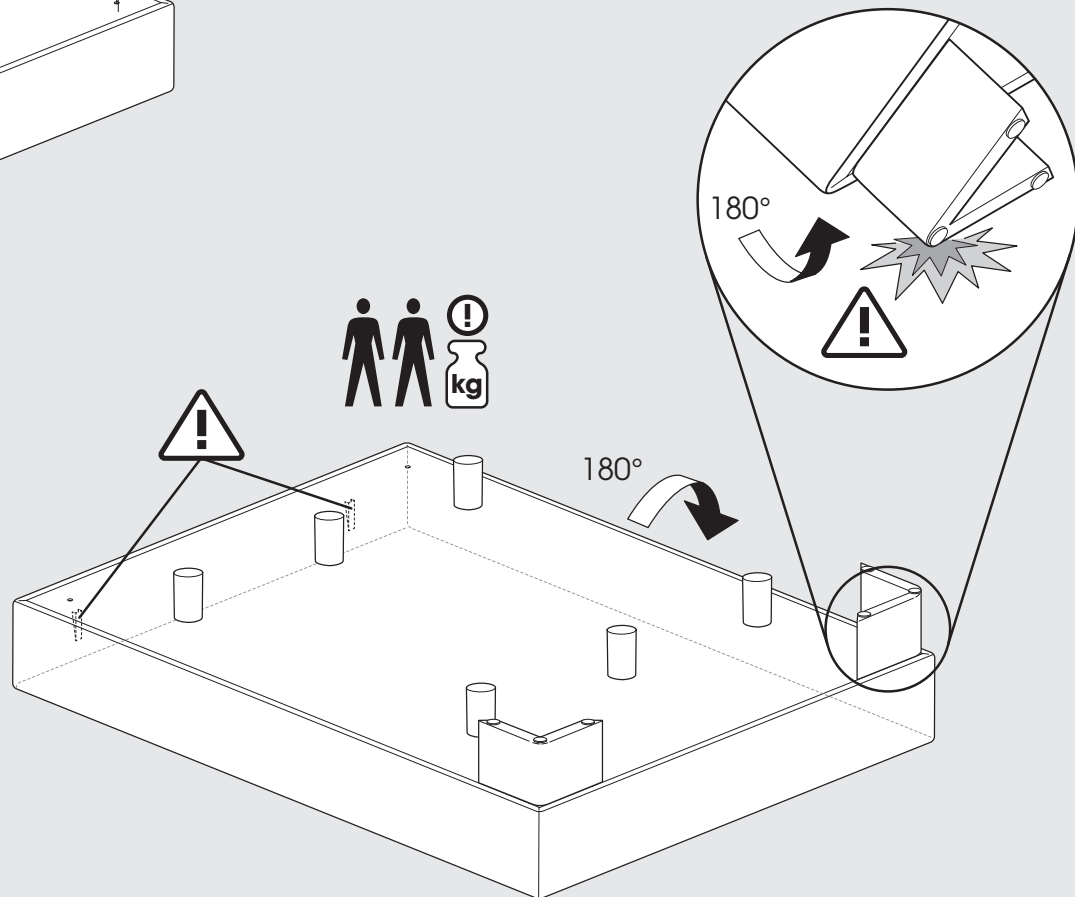


beispielhafte Darstellung mit Fuß Robust Echtholz Wenge für gesamte „Fußgruppe“ (siehe oben)

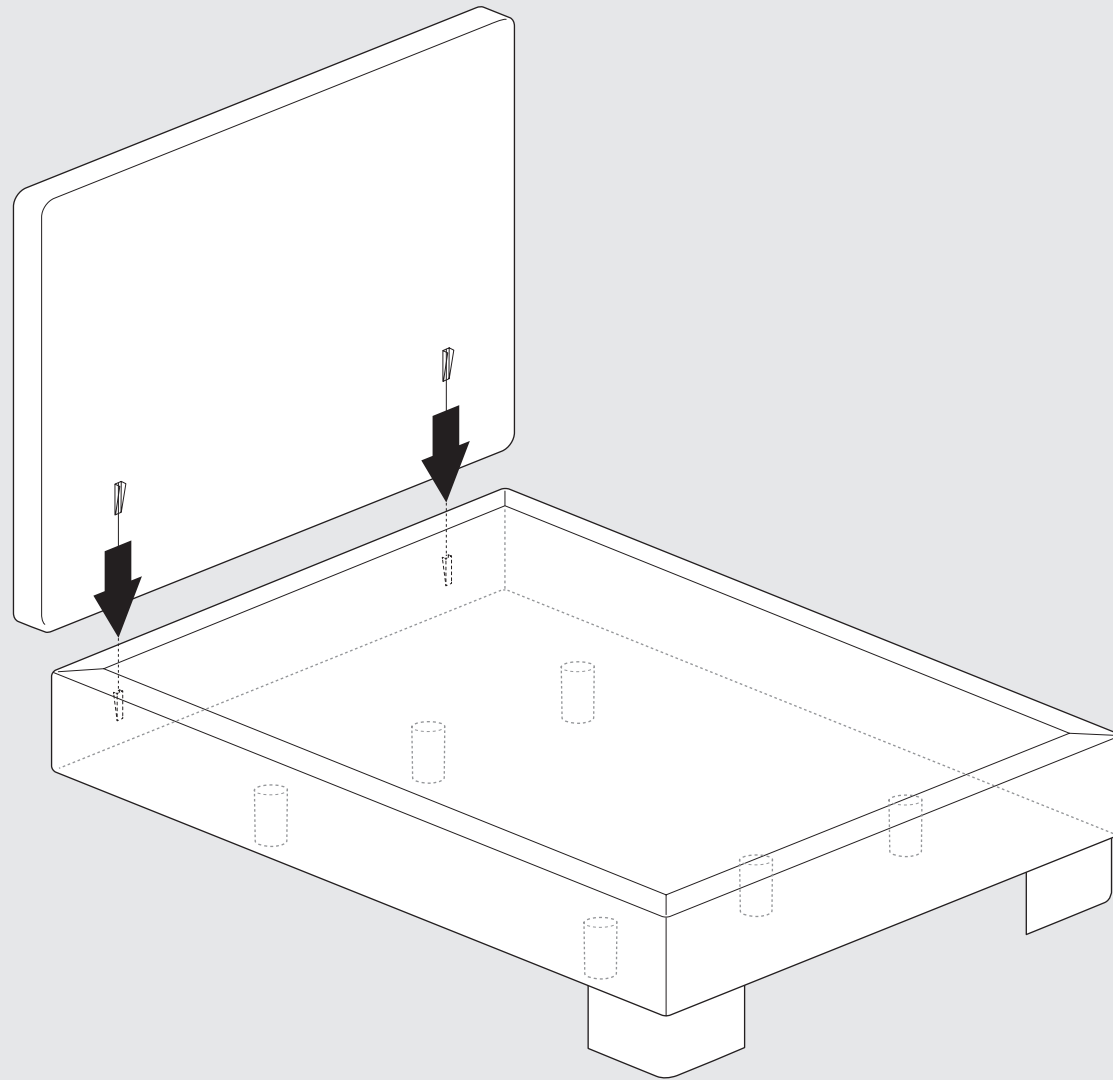
1

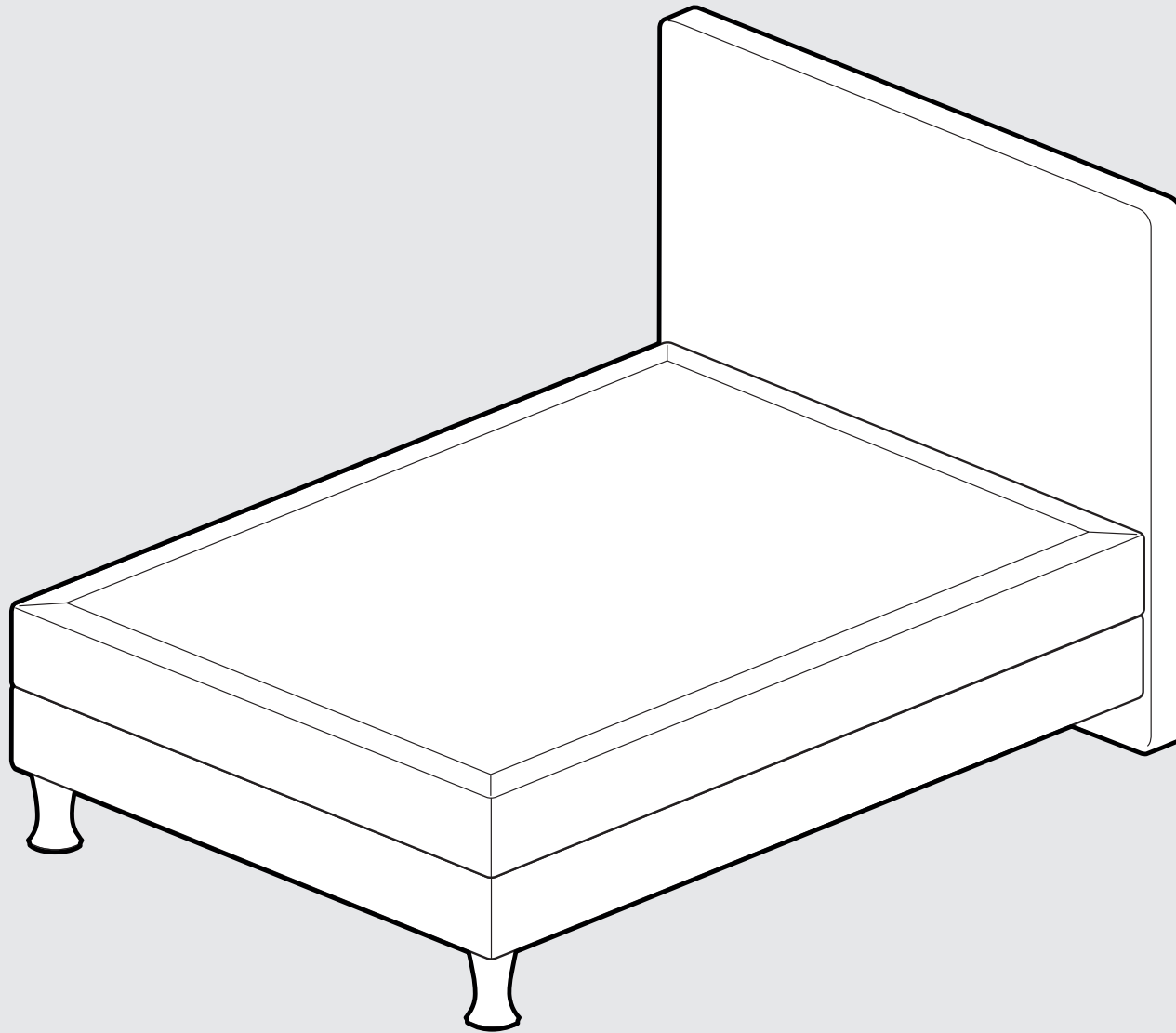


2

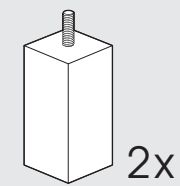
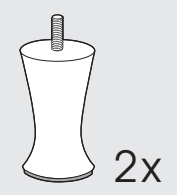
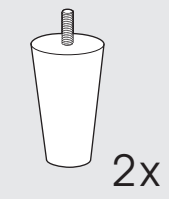
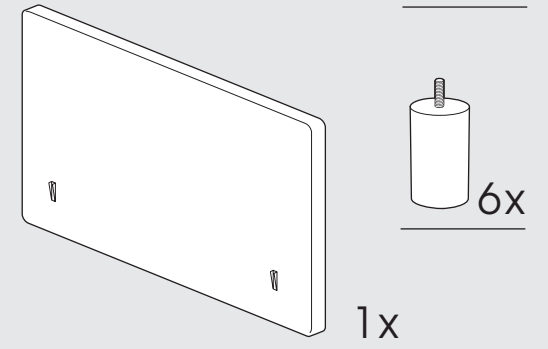
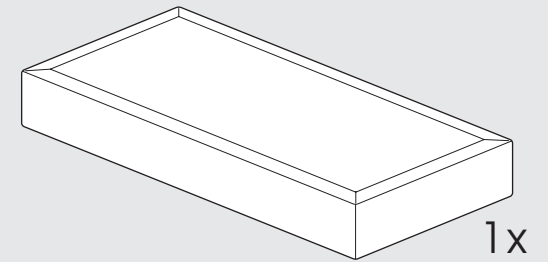


3

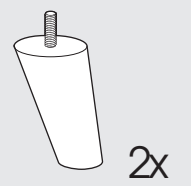




HOLZFUSS GERADE
 HOLZFUSS SCHRÄG
 HOLZFUSS ECKIG
 CHAMPAGNERFUSS



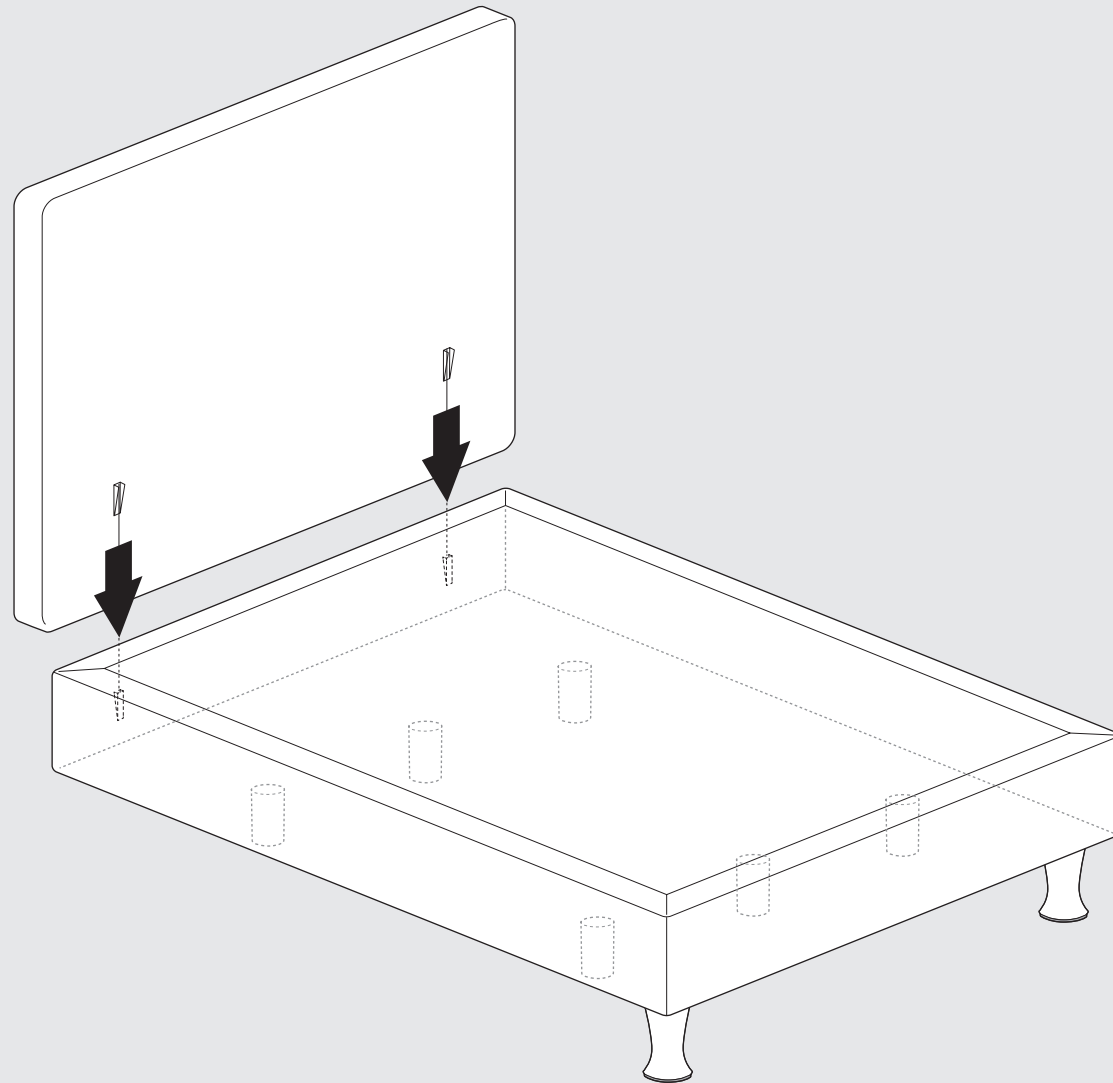
Holzfuß
 eckig

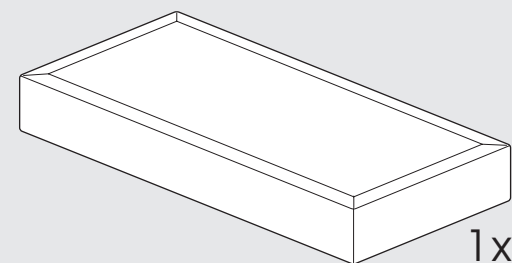
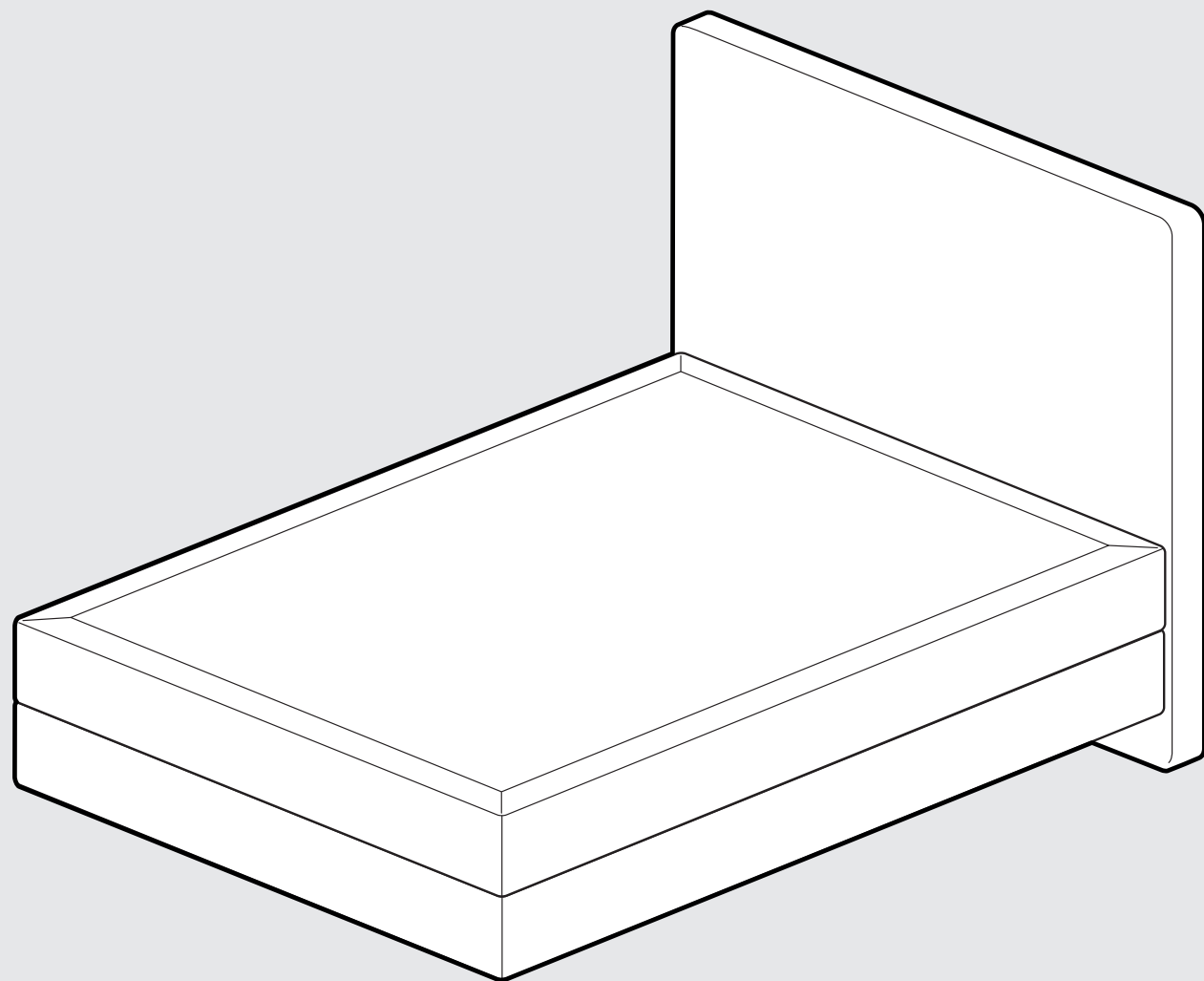


Holzfuß
 schräg

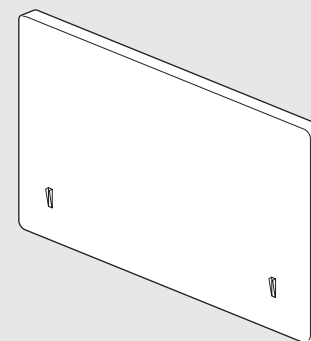
beispielhafte Darstellung mit Champagnerfuß für gesamte „Fußgruppe“ (siehe oben)

3





1x

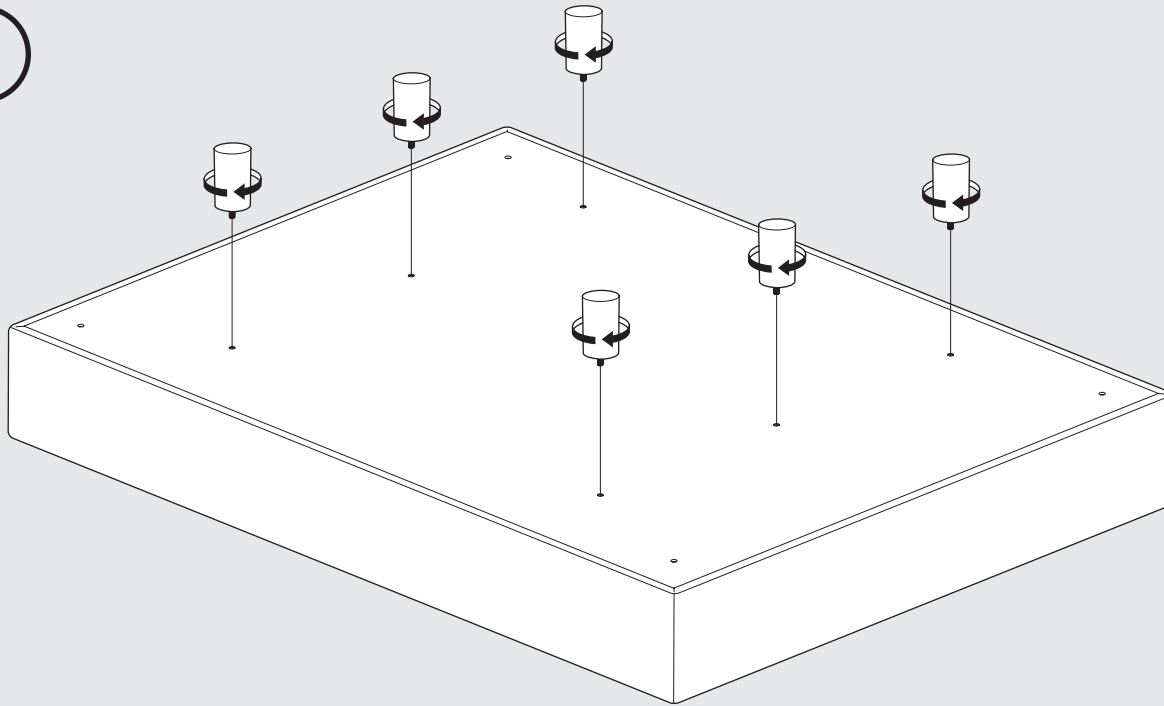


1x

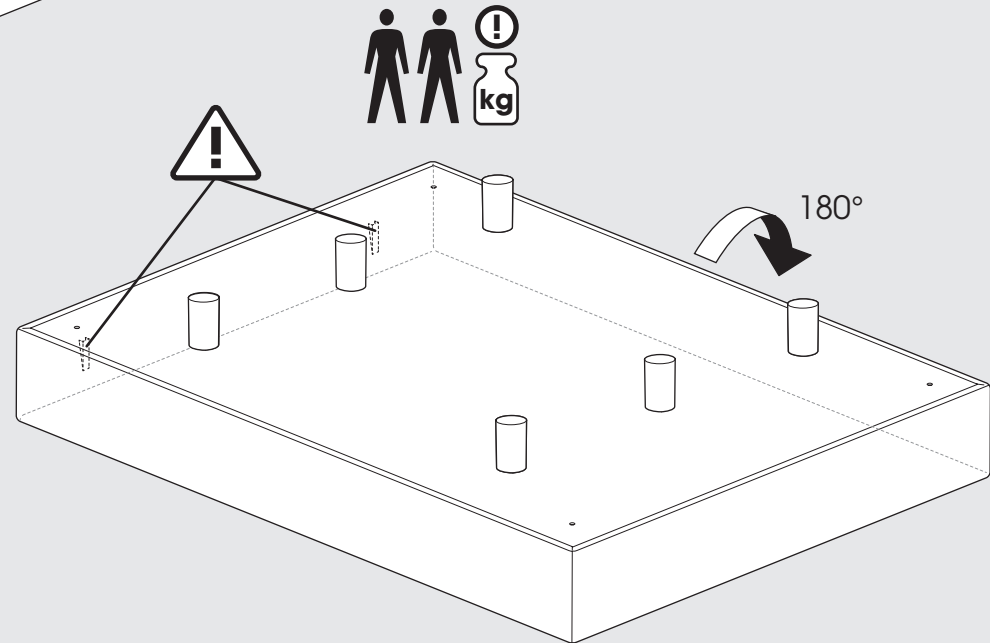


6x

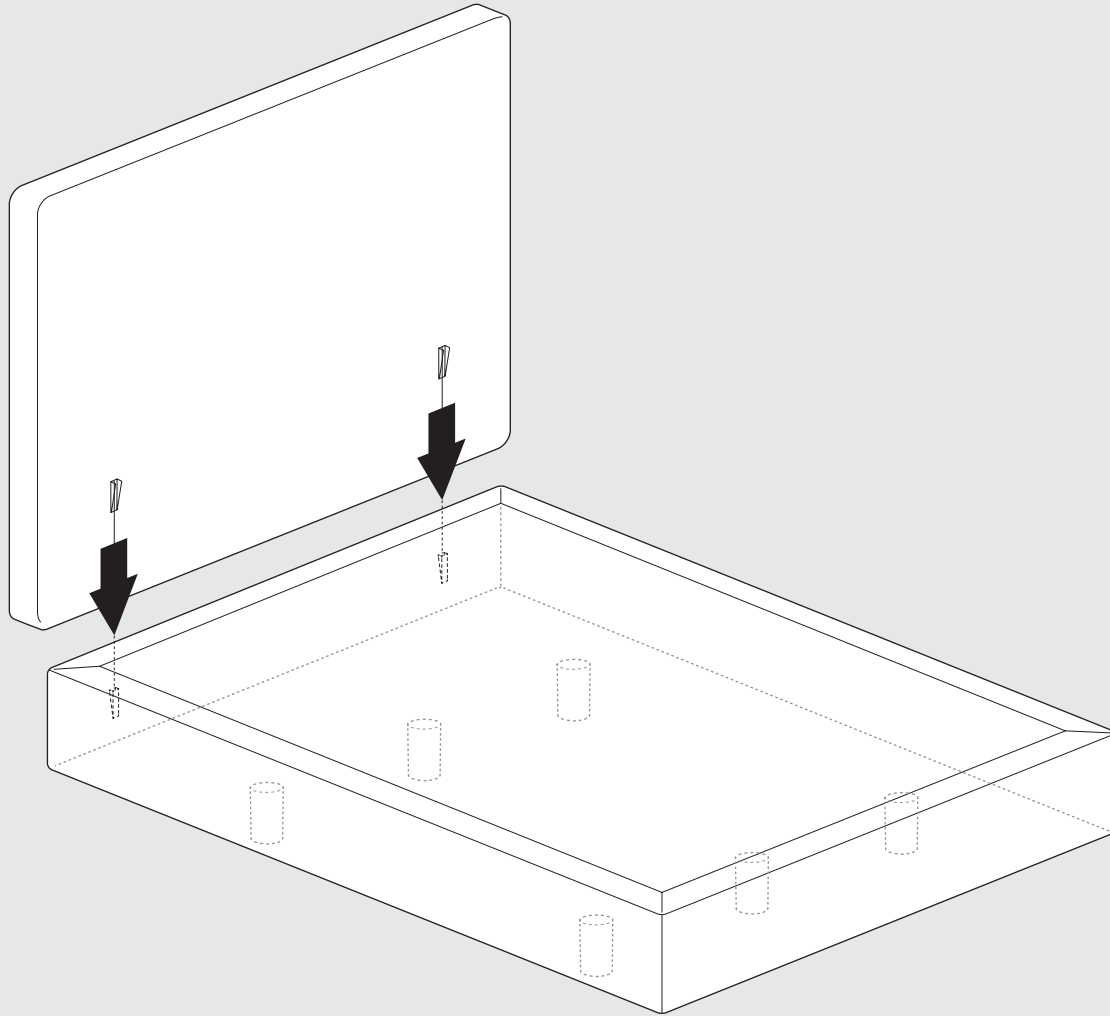
1

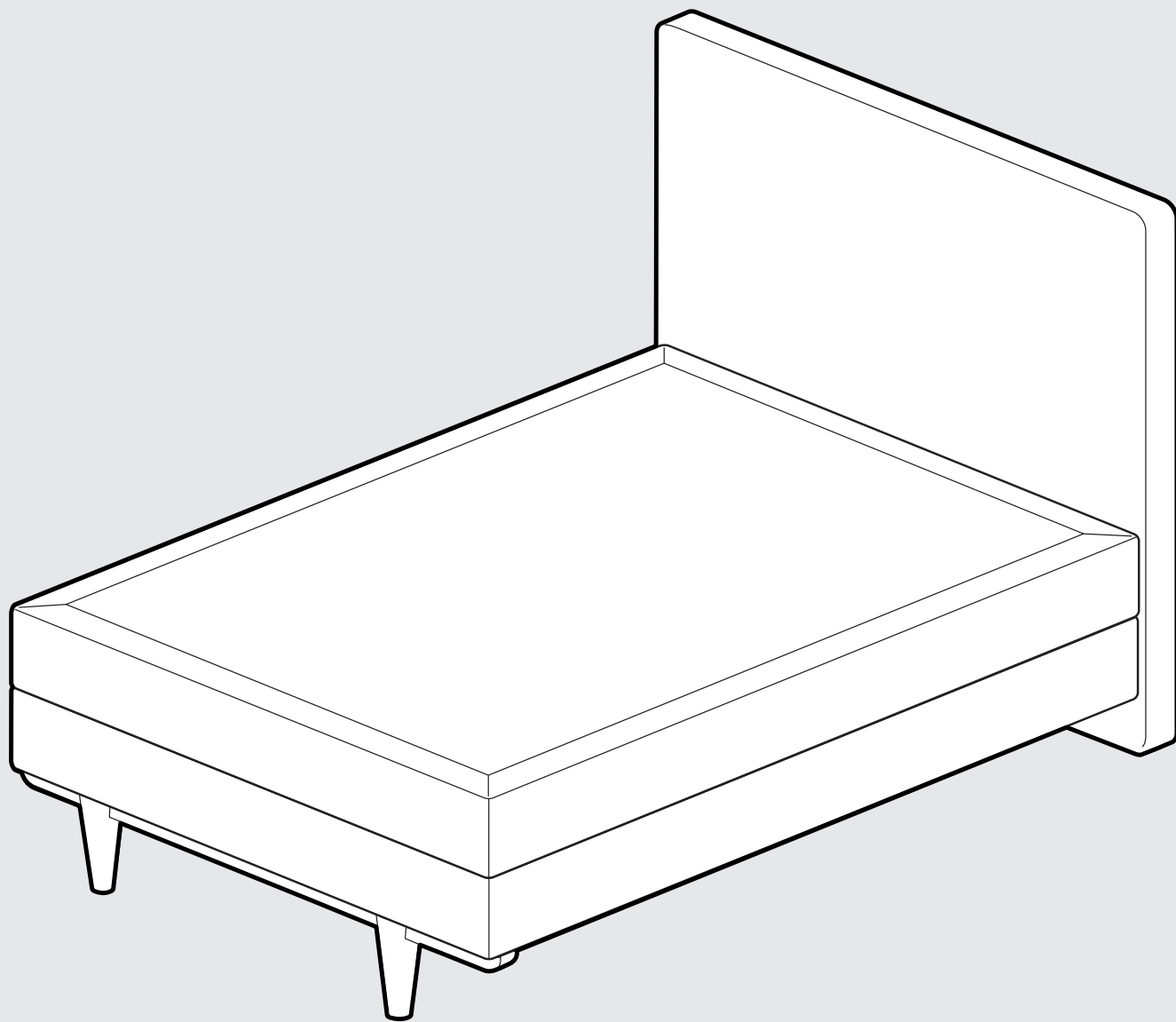


2

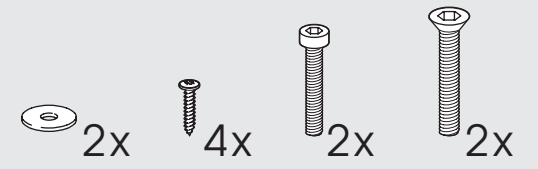
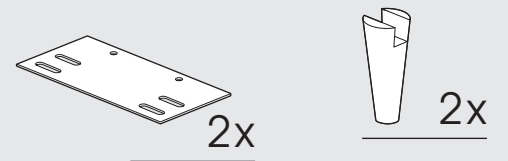
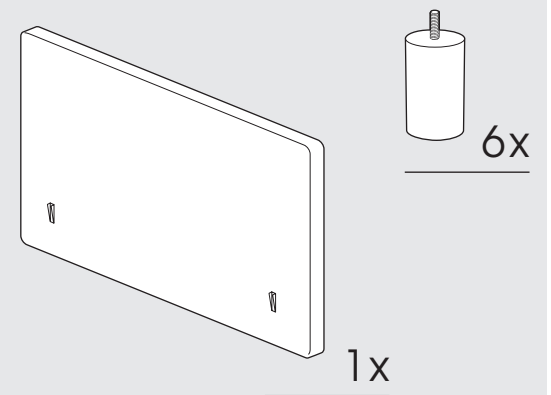
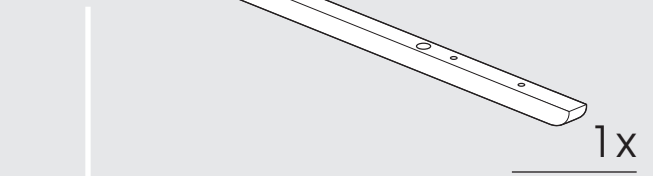
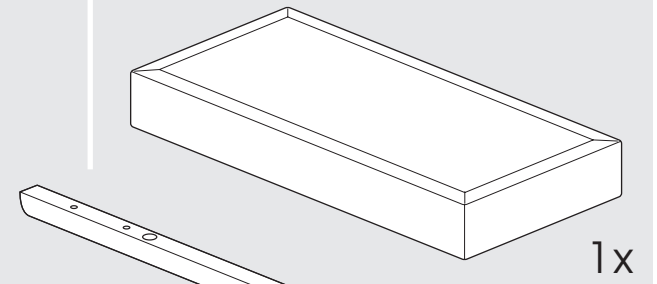


3

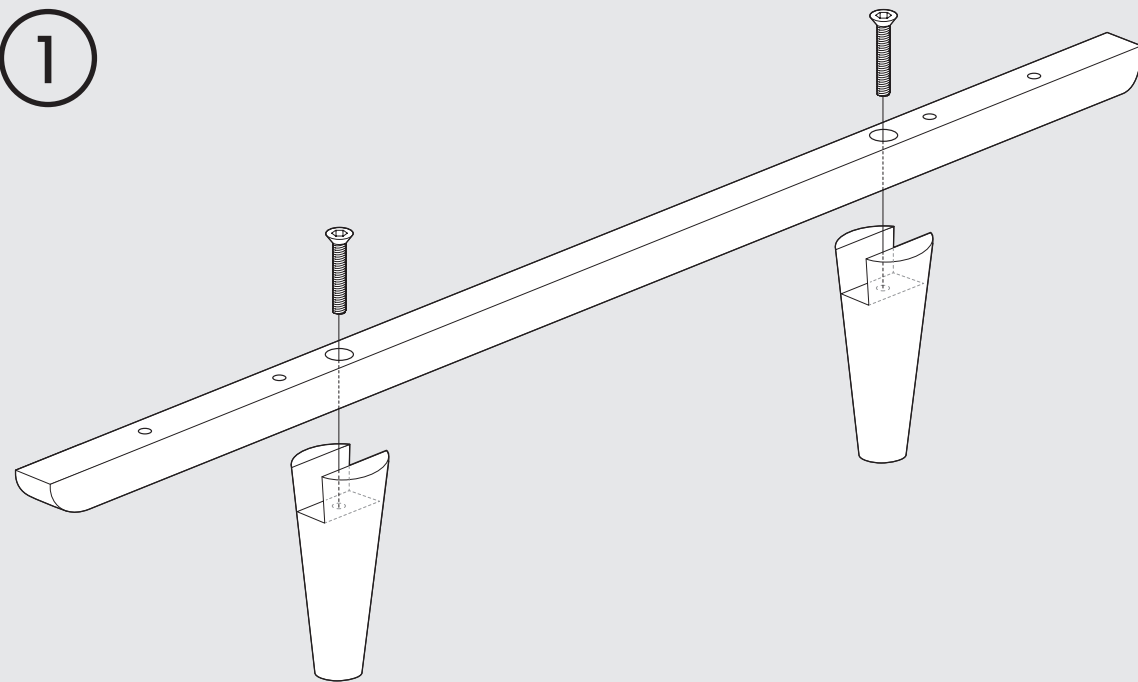




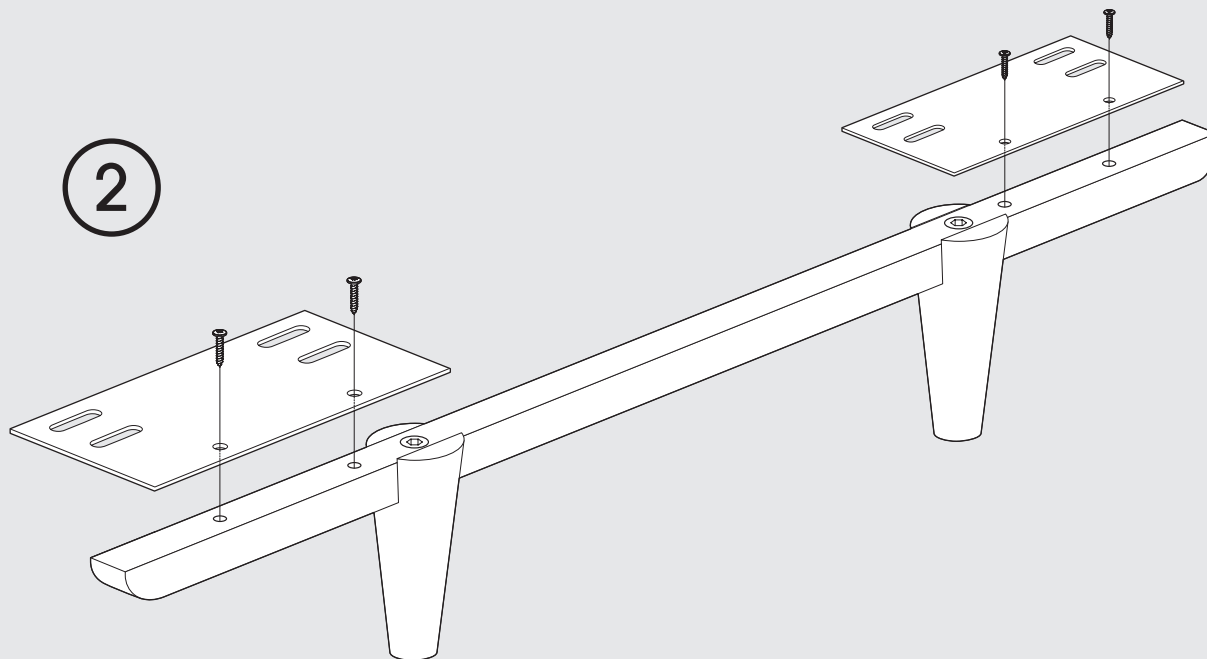
HOLZLEISTE VORNE



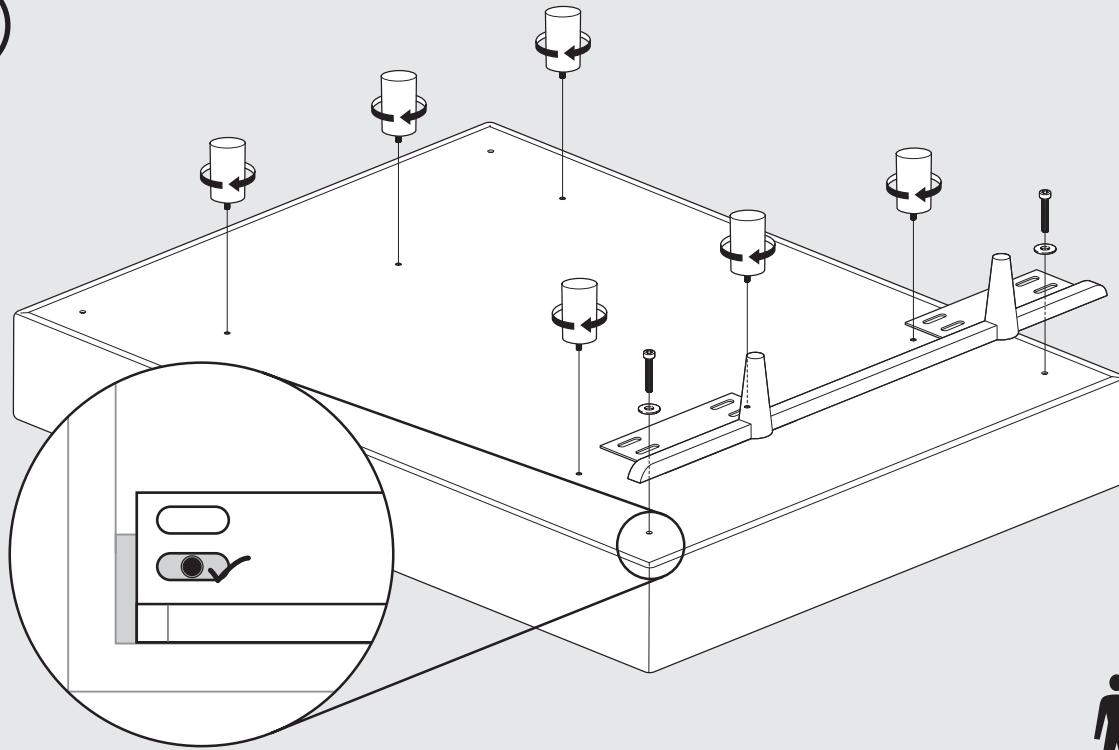
1



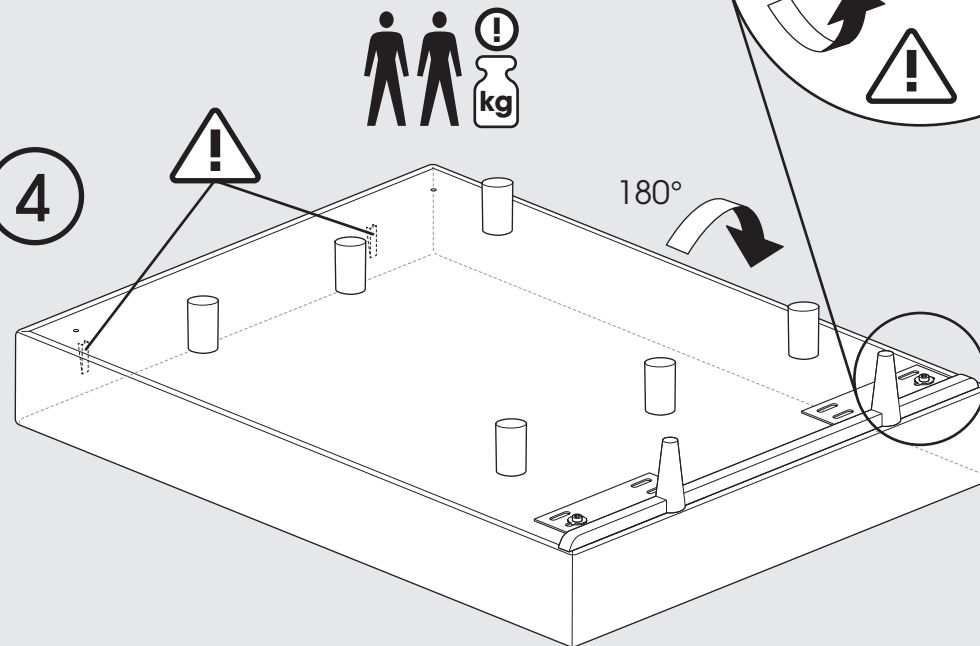
2



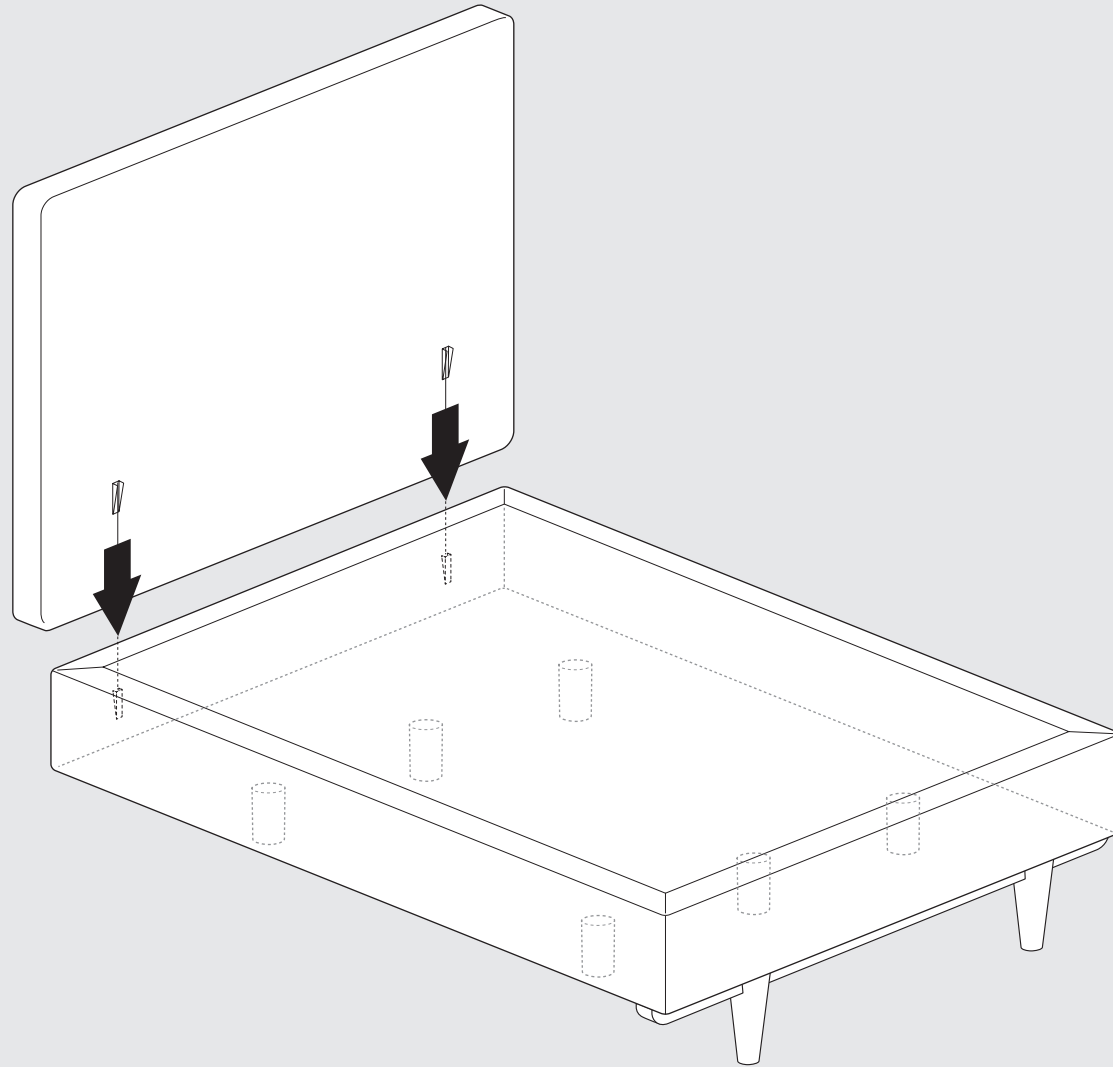
3



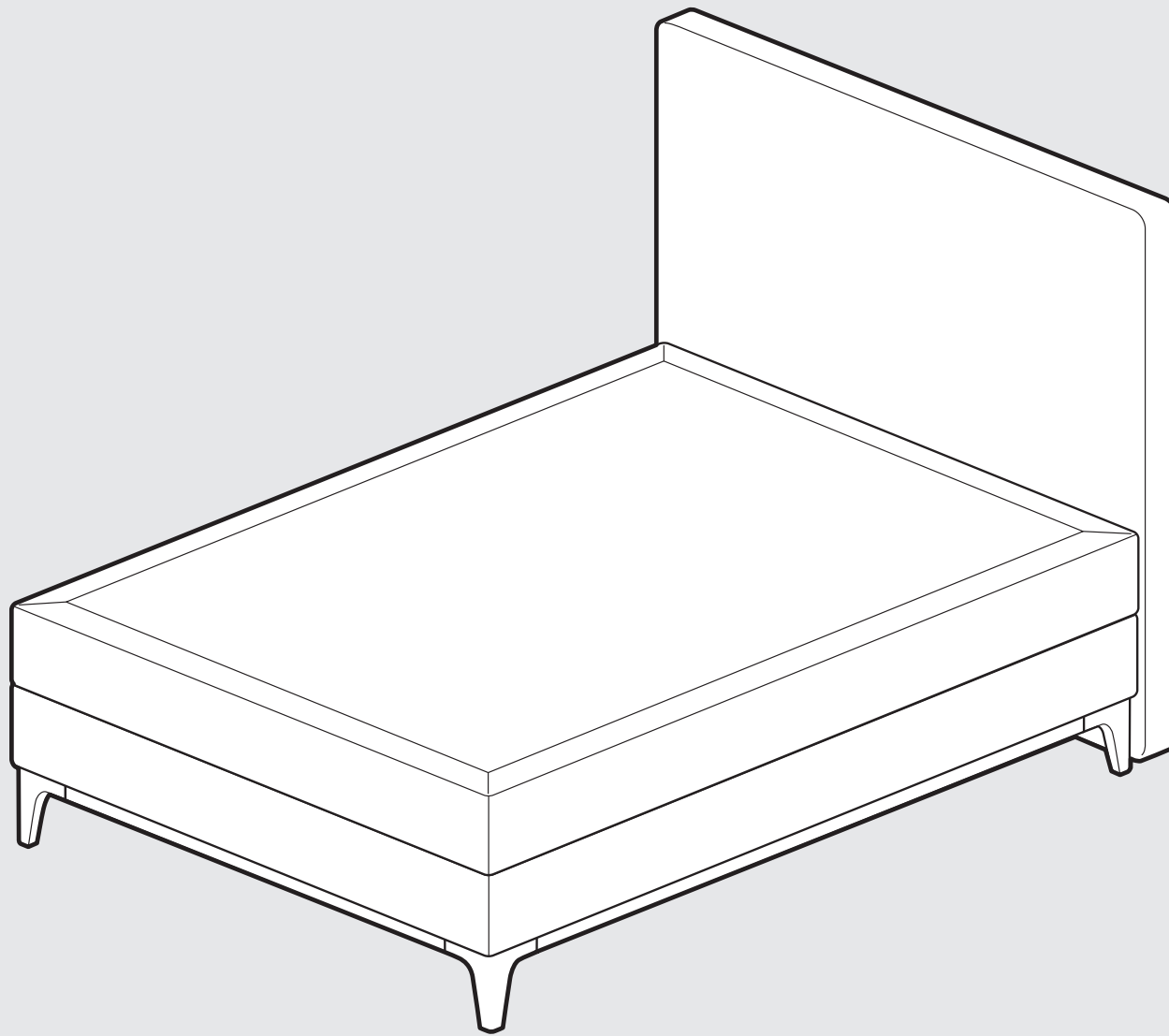
4



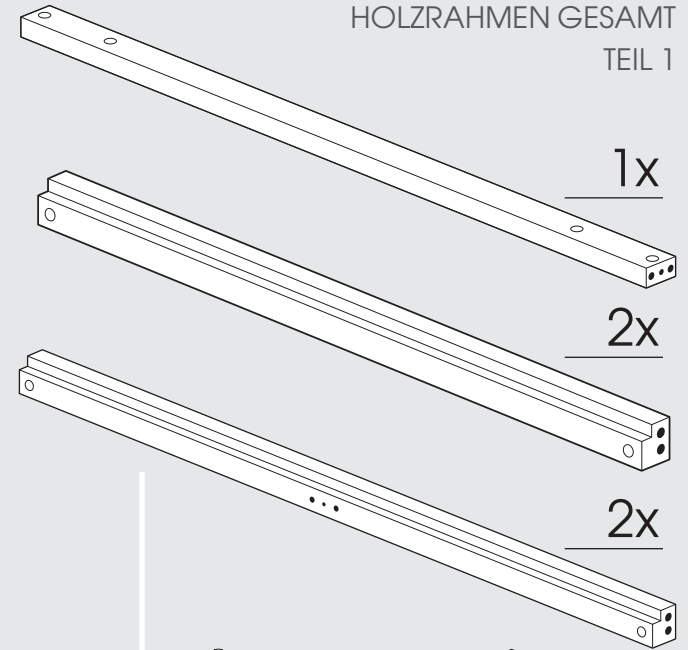
5



HOLZLEISTE VORNE



HOLZRAHMEN GESAMT
TEIL 1



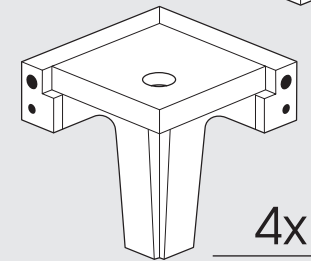
1x

2x

2x



2x



4x



10x



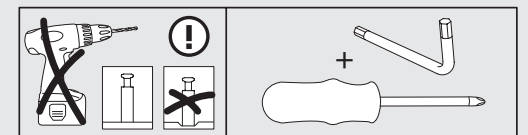
10x

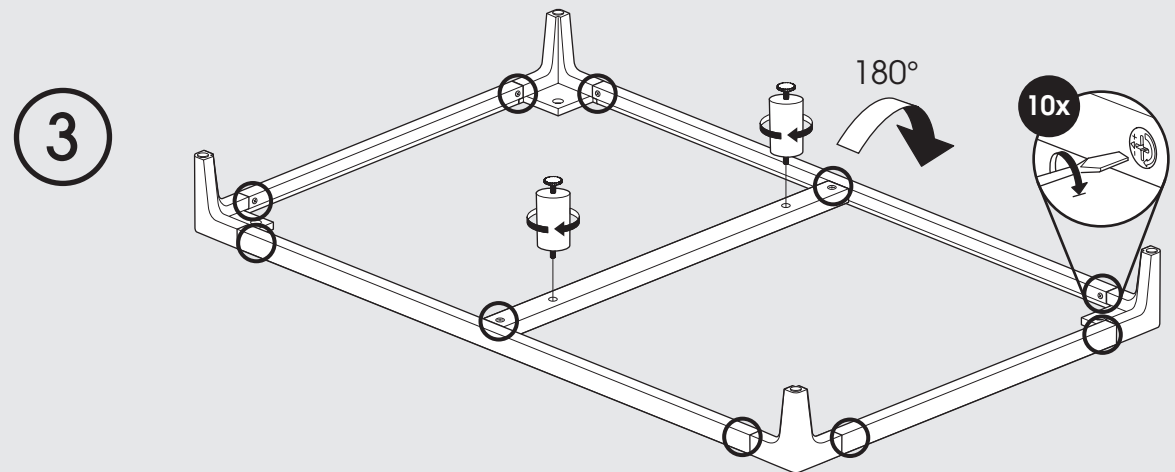
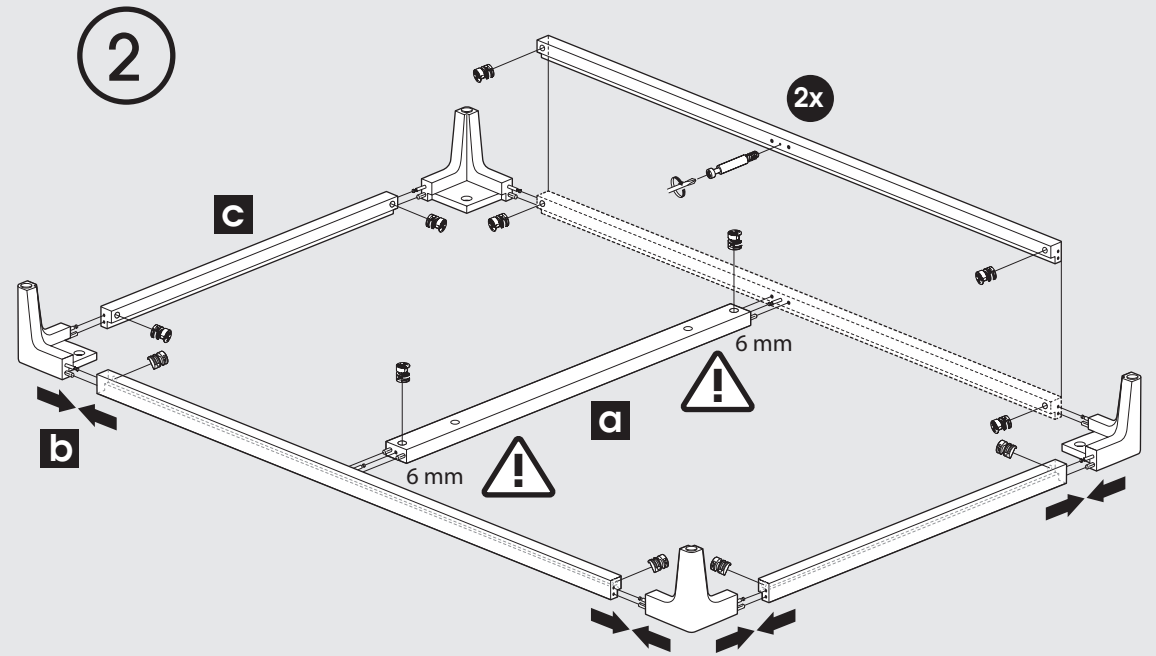
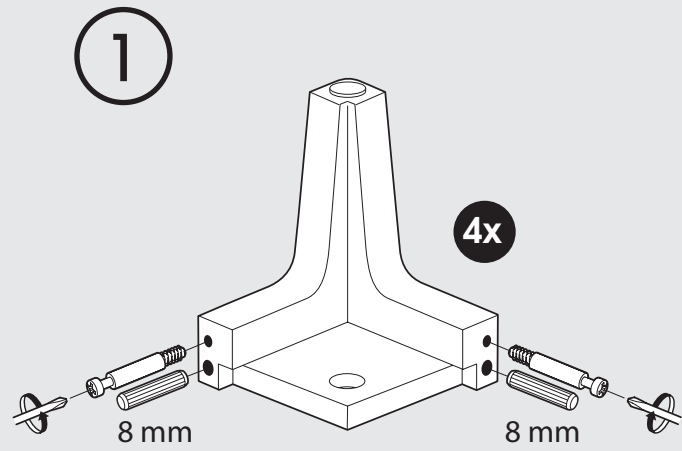


4x
6 mm

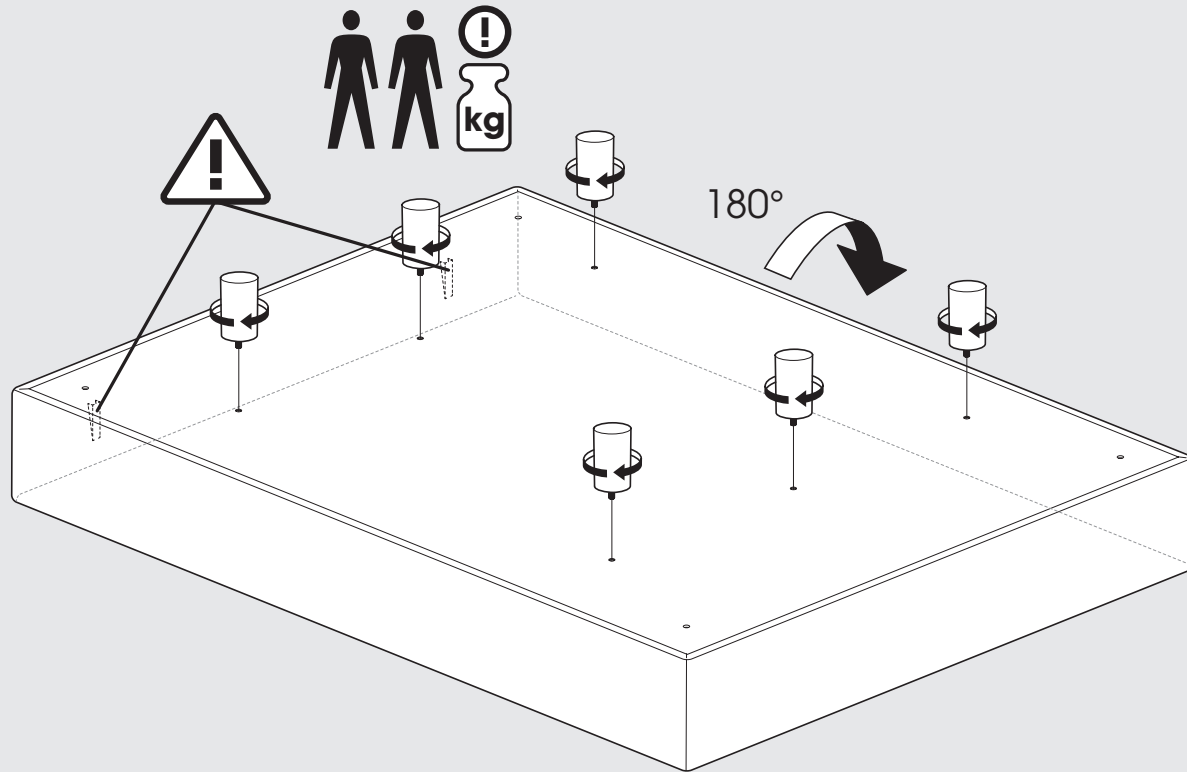


8x
8 mm

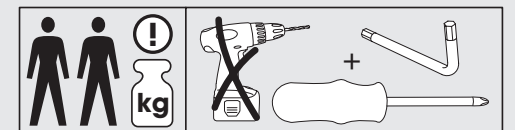
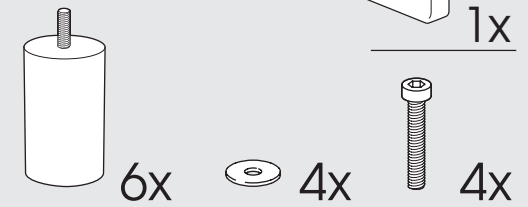
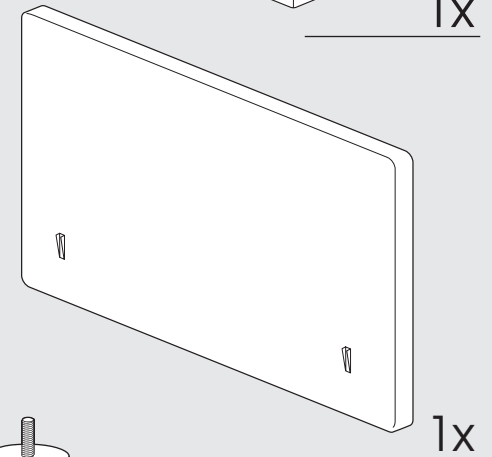
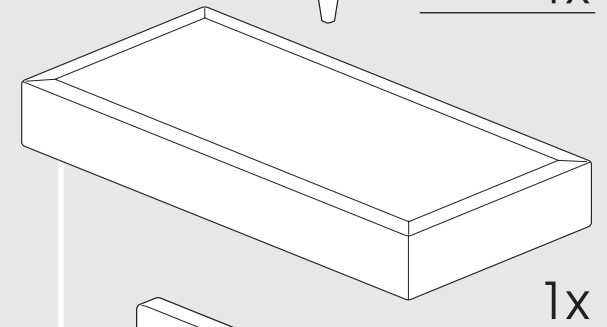
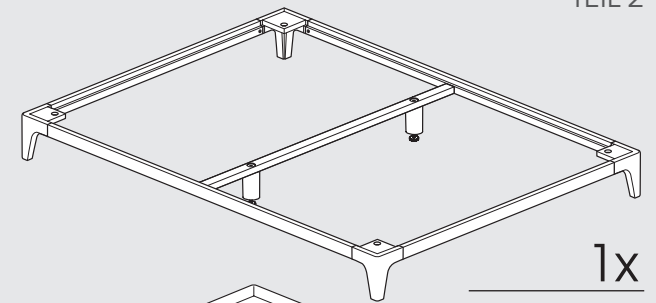




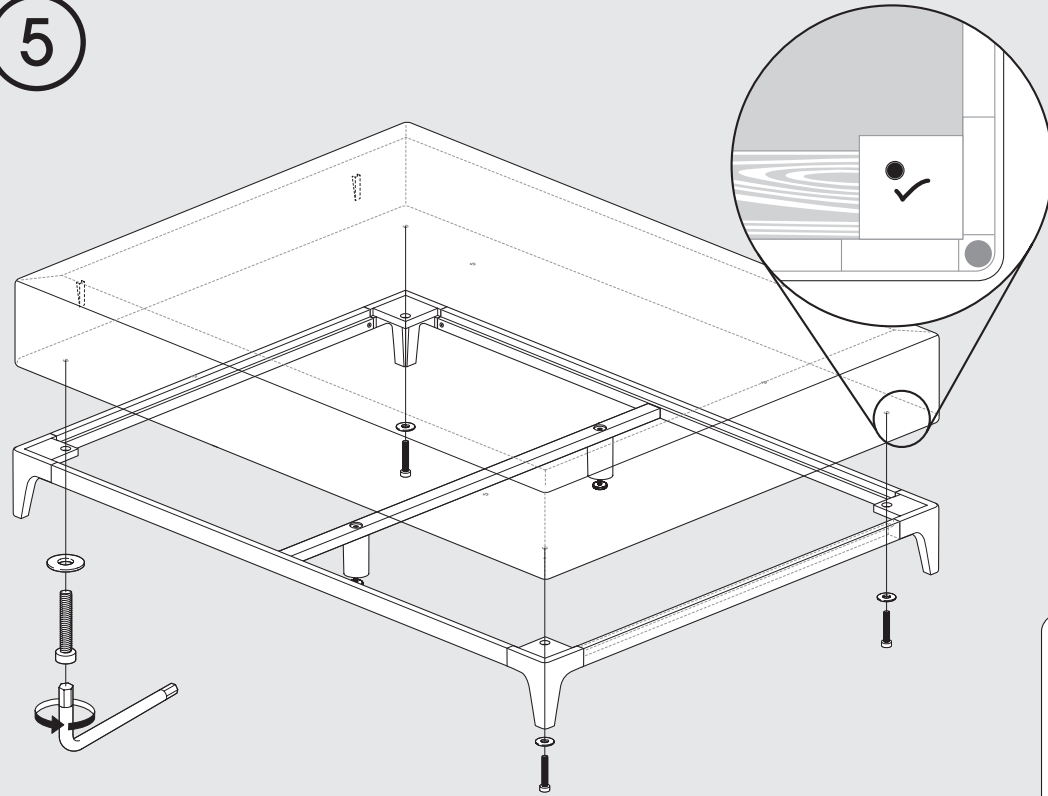
4



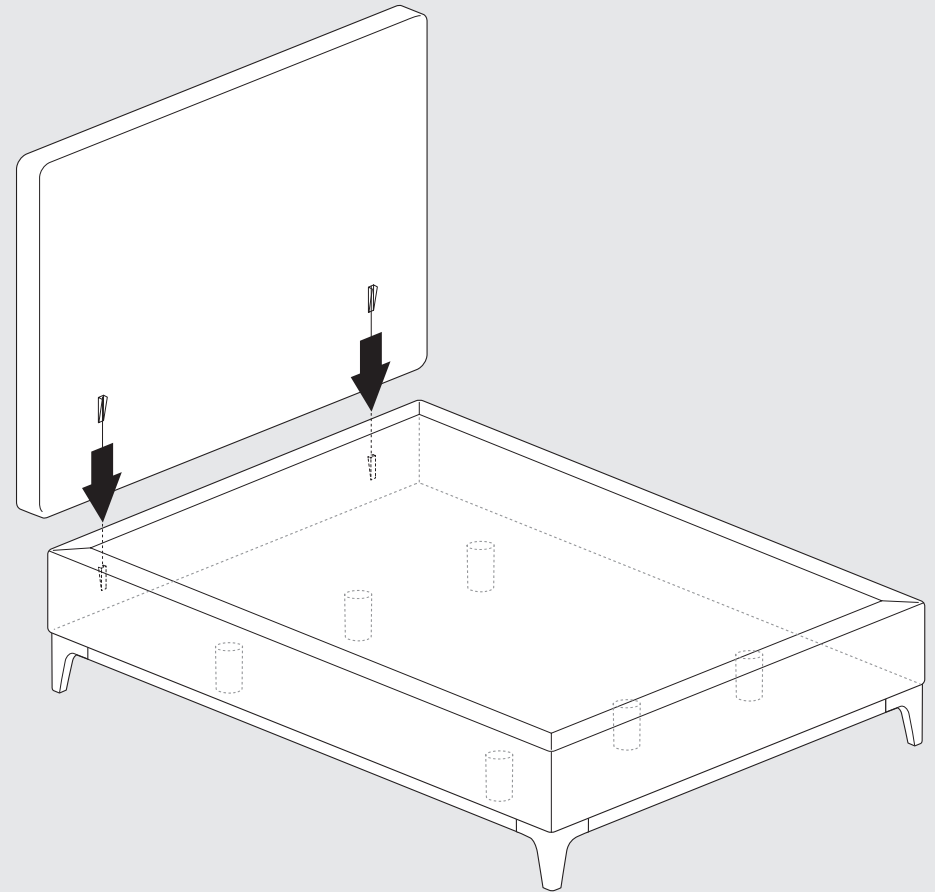
HOLZRAHMEN GESAMT
TEIL 2

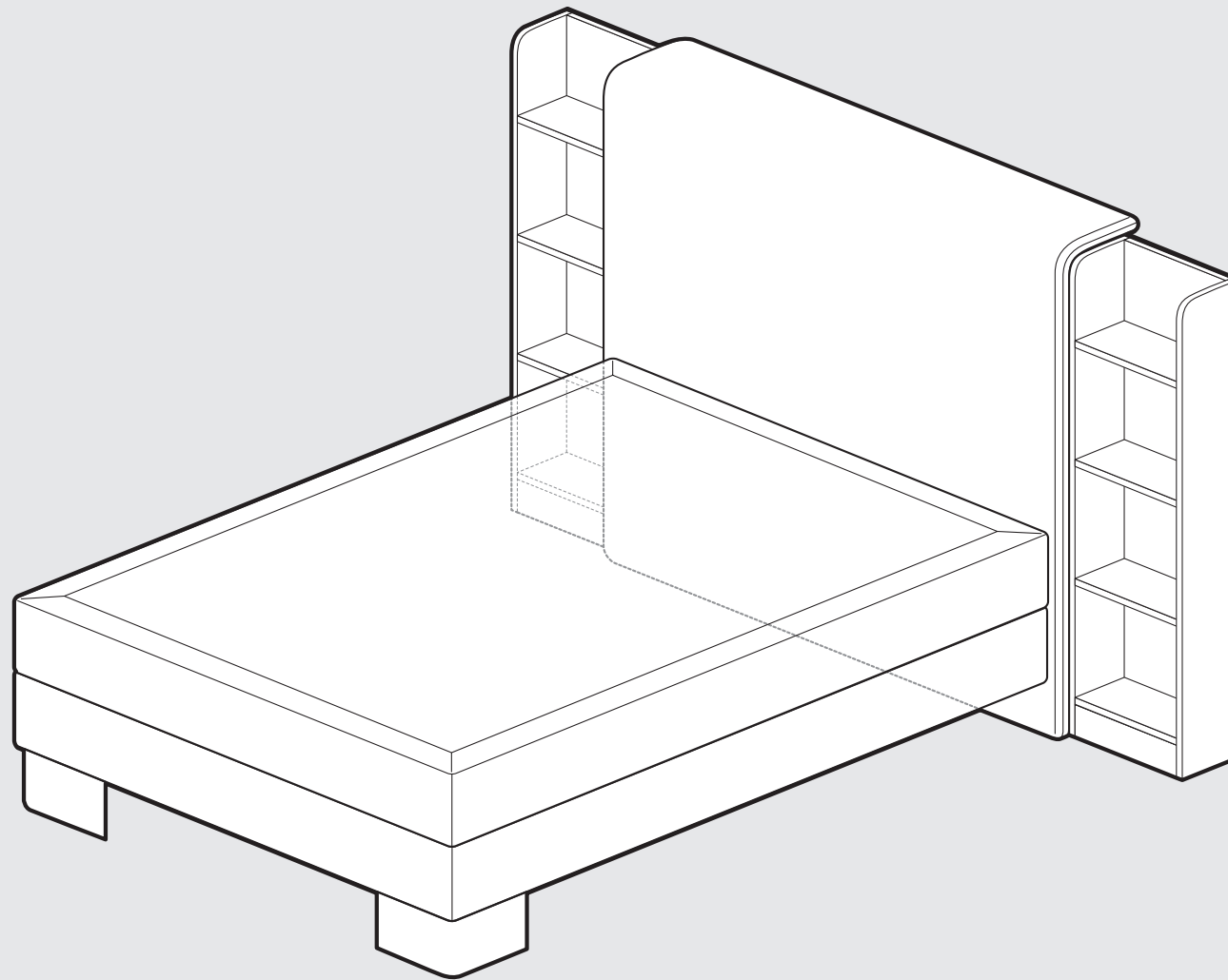


5

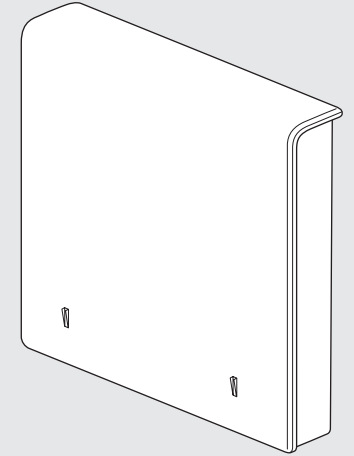


6

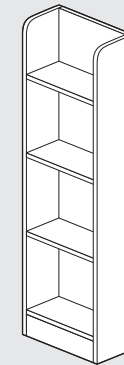




KOPFTEIL
MIT REGALEN



132 cm



2x

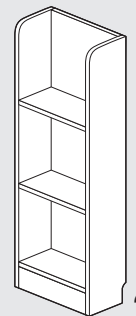


6x



6x

112 cm



2x

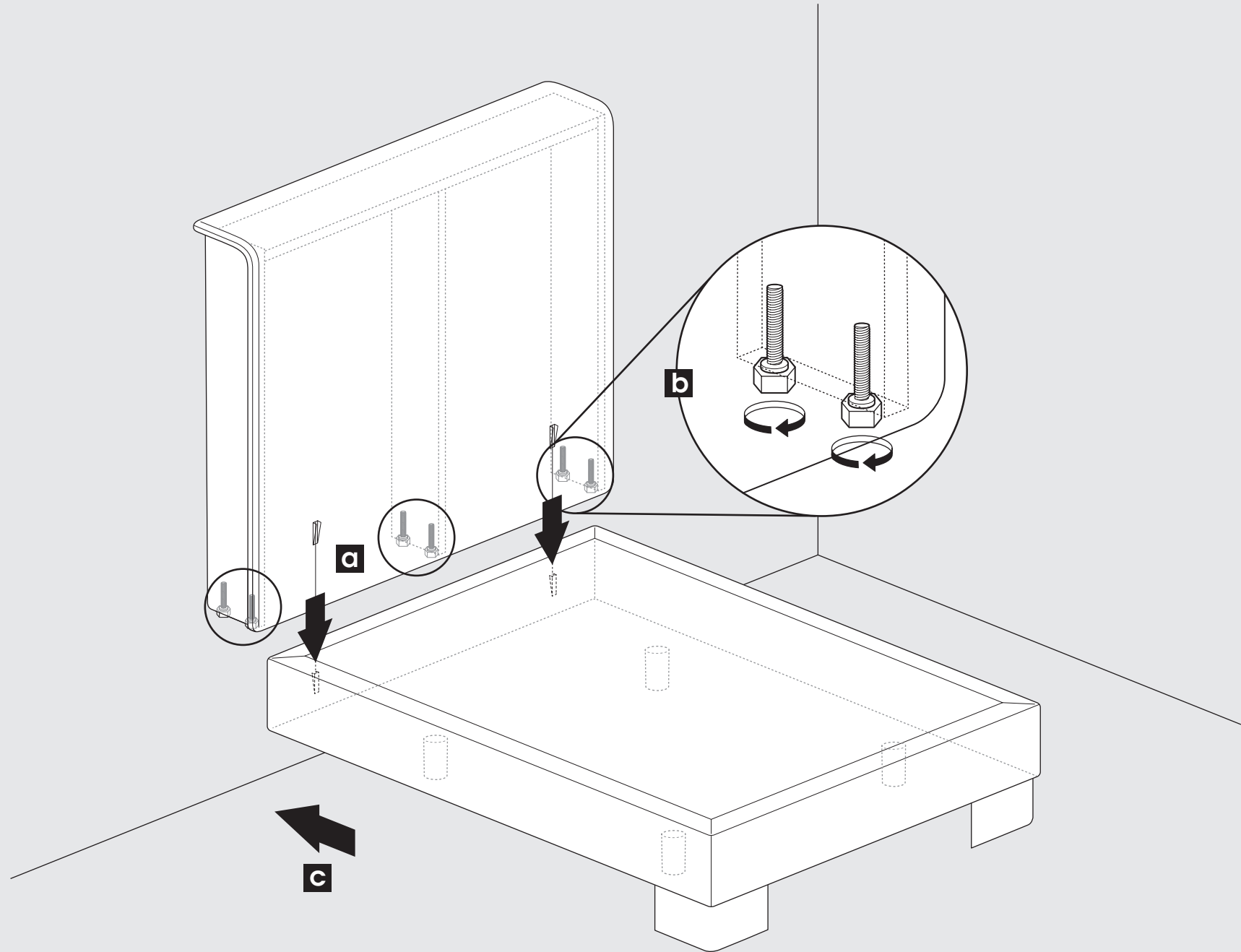


4x

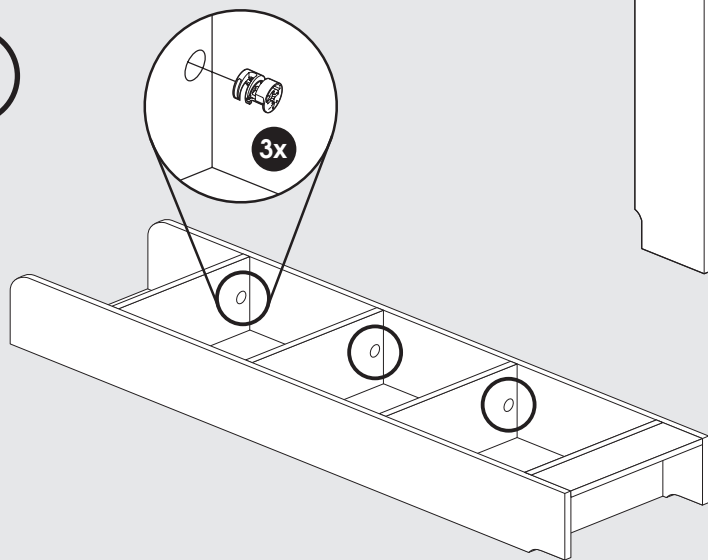


4x

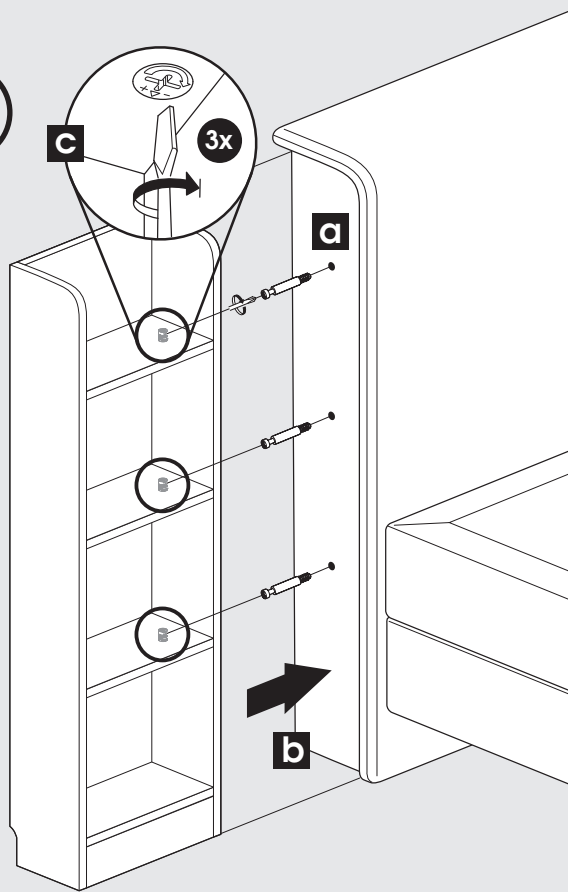
1



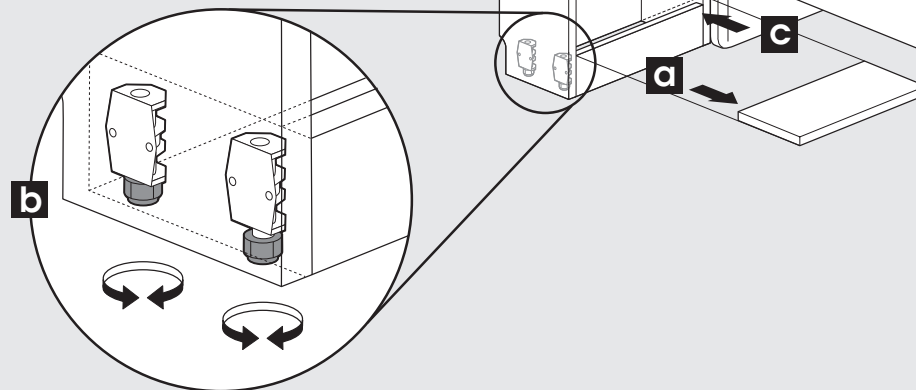
2



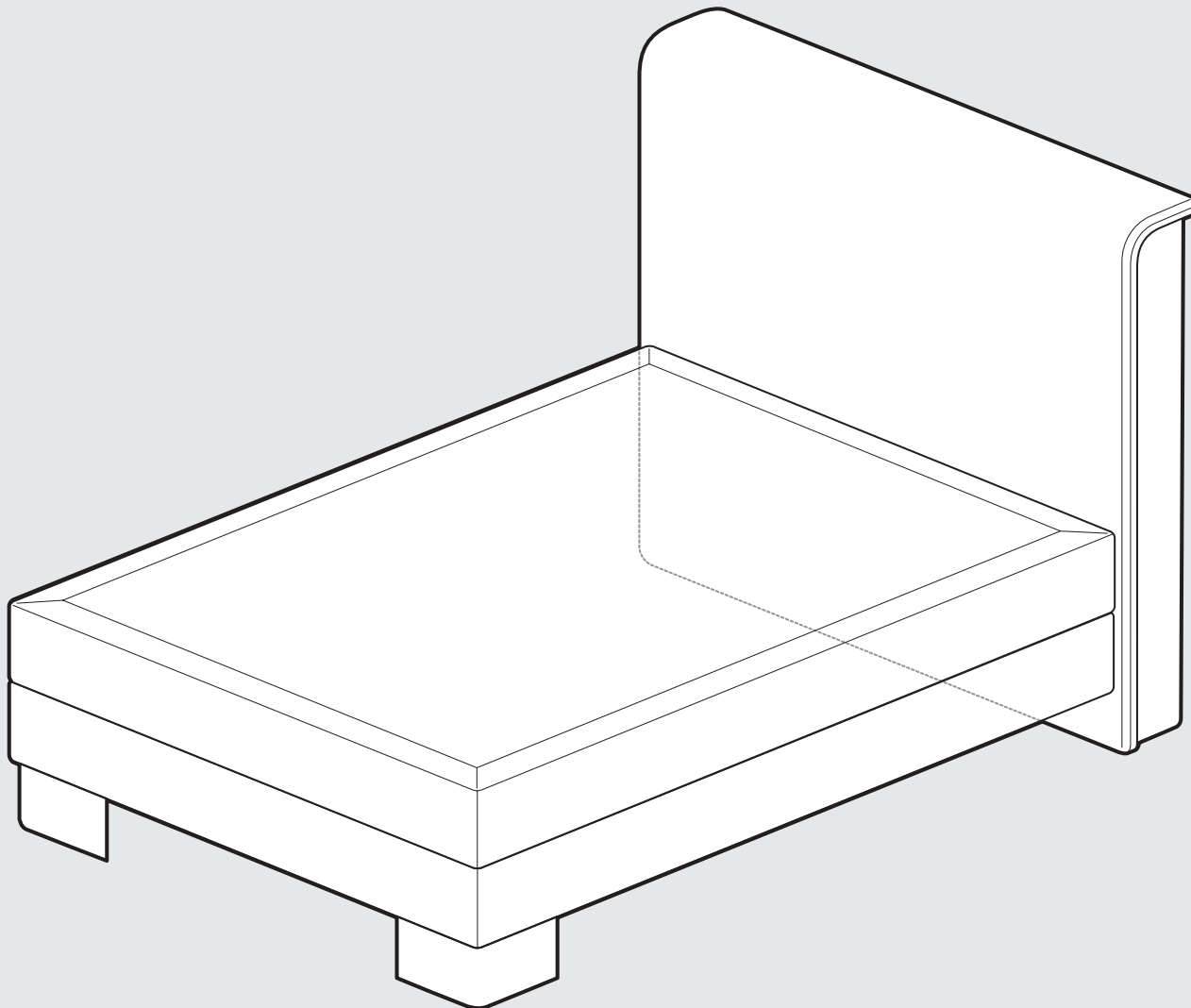
3

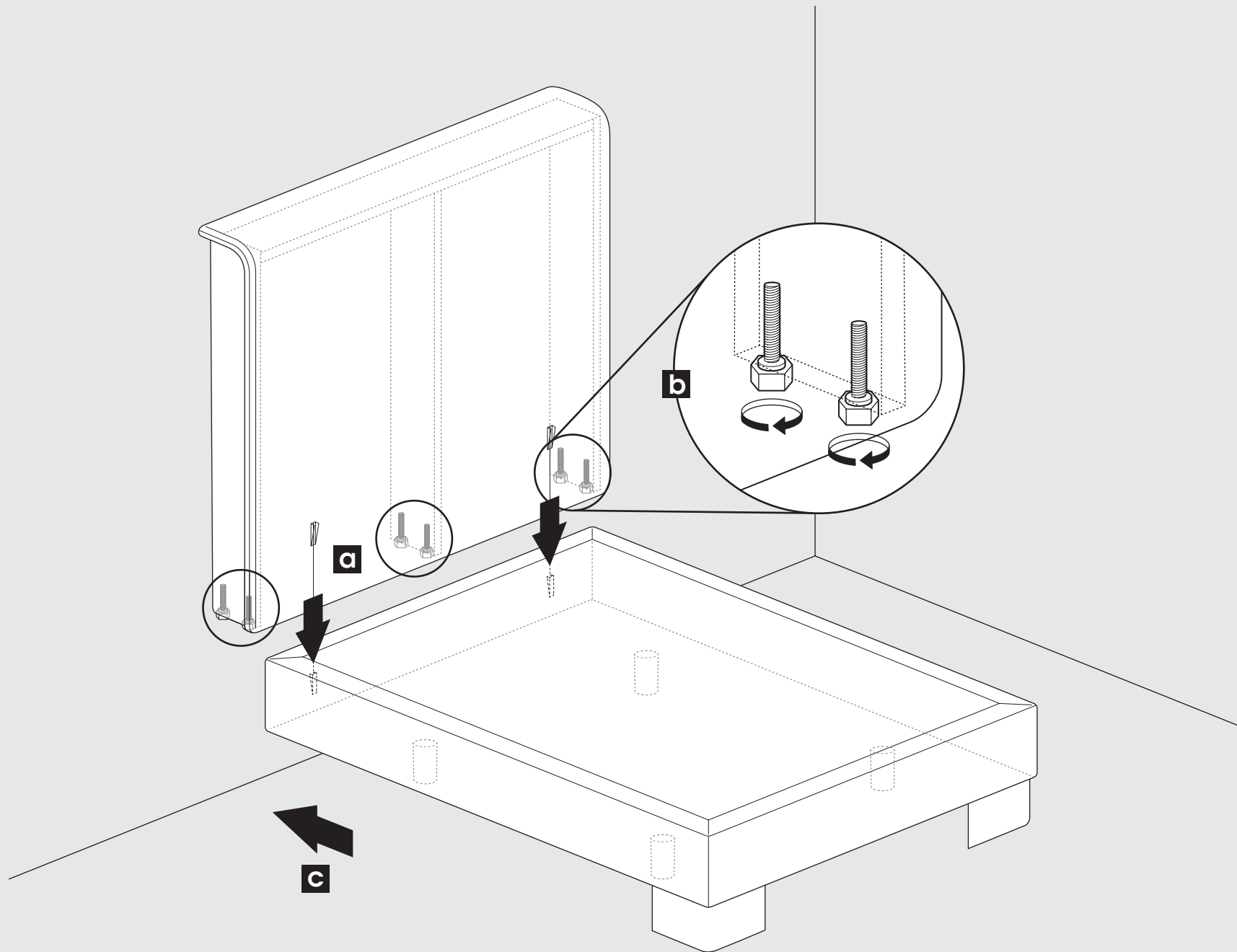


4



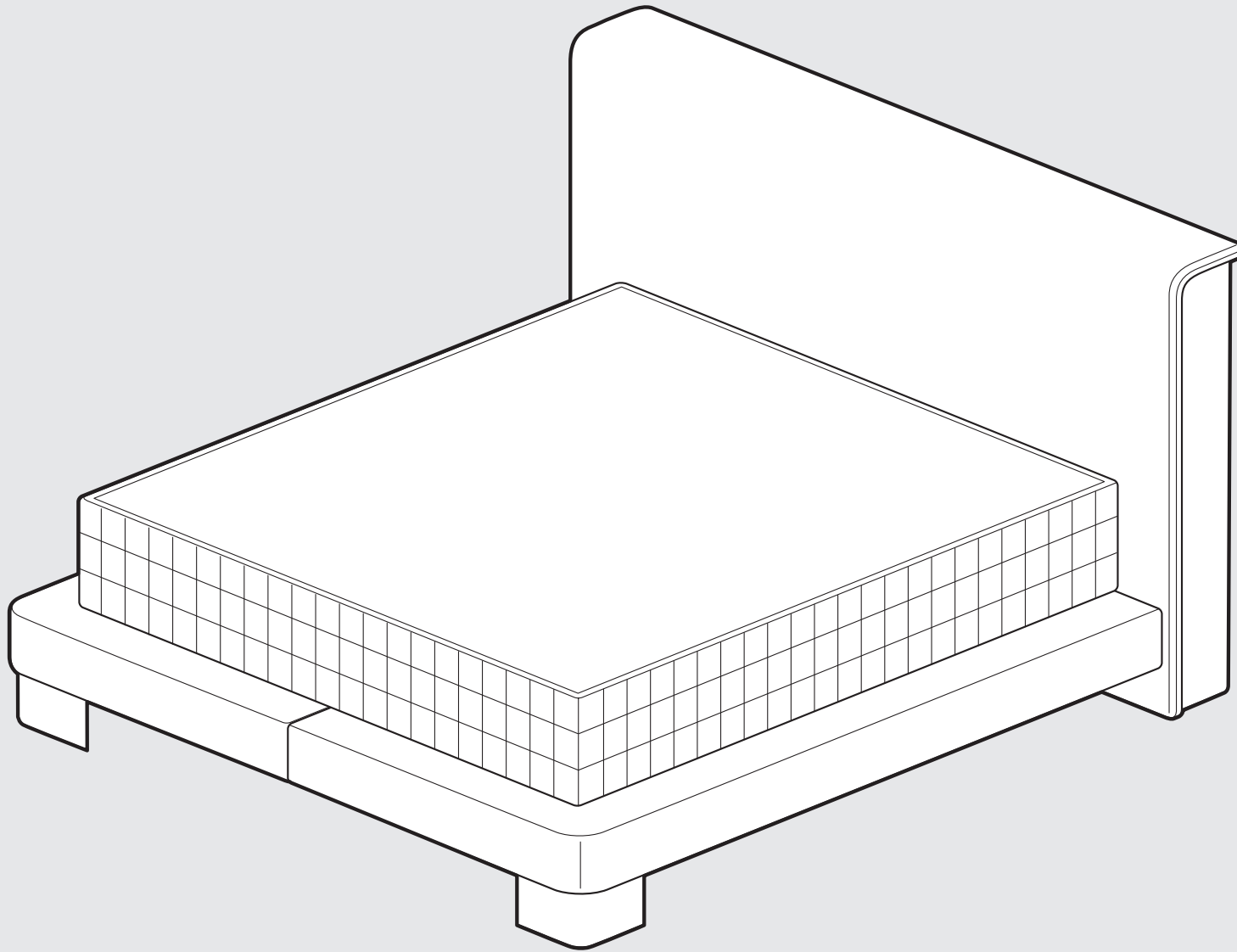
KOPFTEIL
MIT SEITENVERBLENDUNGEN

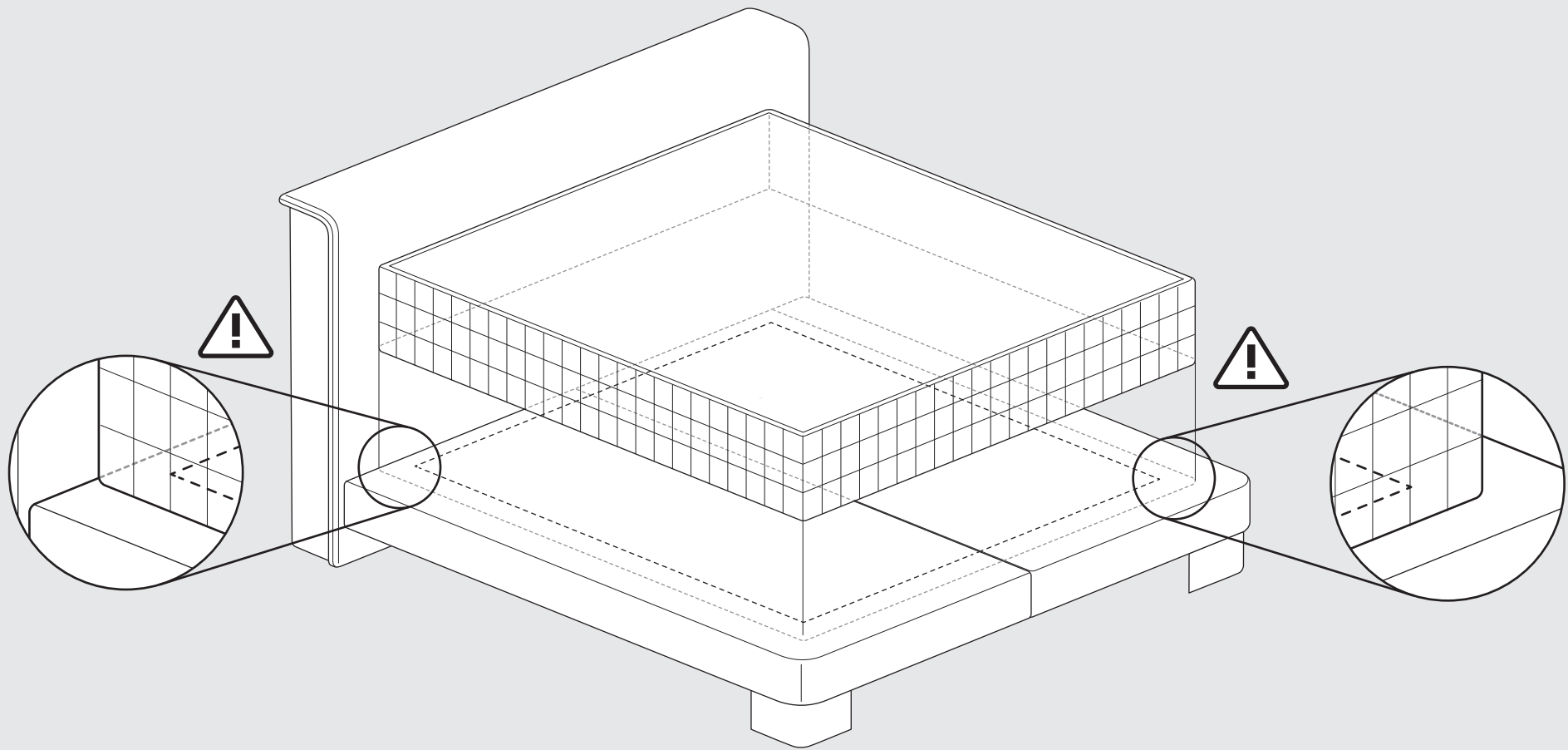




KOPFTEIL MIT SEITENVERBLENDUNGEN

PLATZIERUNG MATRATZE
AUF PLATTFORM BOX

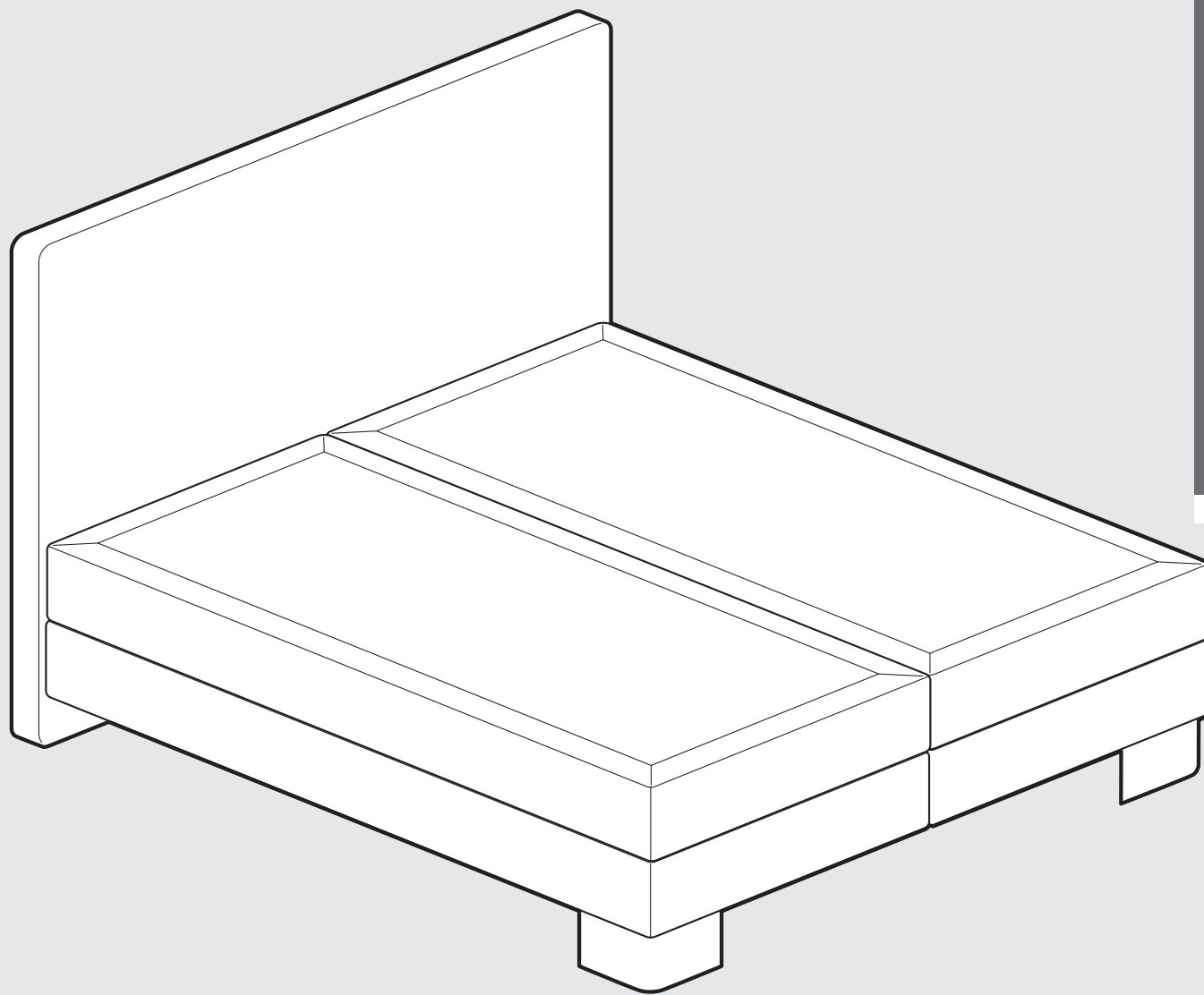




PLATZIERUNG MATRATZE AUF PLATTFORM BOX

Doppelbett

(140 cm geteilte Boxen / 160 cm / 180 cm / 200 cm)



DOPPELBETT
BODENSTEHENDES KOPFTEIL

LIT DOUBLE
TÊTE DE LIT POSÉE AU SOL

TWEEPERSOONSBED
MET STAAND HOOFDBORD

DOUBLE BED
FLOORSTANDING HEADBOARD

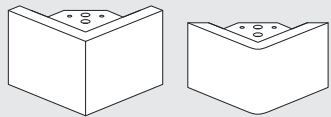
BOX CUBIC

BOXSPRING

Beispielhafte Darstellung eines Doppelbettes // Représentation schématique d'un lit double
Schematische voorstelling tweepersoonsbed // Exampel of a double bed

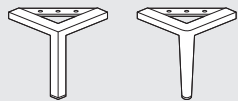
BOX CUBIC

Montageschritte sind nach Fußvarianten ausgerichtet // Les opérations de montage sont décrites en fonction des variantes de pieds
 Montageschritte geranshikt per pootvariant // Assembly steps sorted per leg version



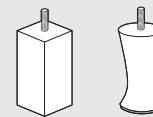
L-FUSS // ROBUST ECHTHOLZ WENGE // METALLFUSS RUND
 METALLFUSS ECKIG // **SEITE 3**

PIEDS L // BOIS MASSIF WENGÉ VÉRITABLE // PIED MÉTAL ROND
 PIED MÉTAL CARRÉ // **PAGE 3**



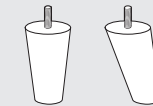
WOOD CUBUS // METAL ROUND
 METAL SQUARE // **PAGE 3/PAGINA 3**

L-LEG // ROBUST WOOD WENGE // METALLEG ROUND
 METALLEG SQUARE // **PAGE 3**



HOLZFUSS GERADE // HOLZFUSS SCHRÄG //
 HOLZFUSS ECKIG // CHAMPAGNERFUSS // **SEITE 6**

PIED BOIS DROIT // PIED BOIS CONIQUE
 PIED BOIS CARRÉ // PIED CHAMPAGNE // **PAGE 6**

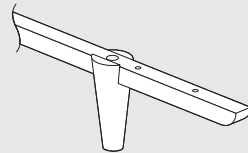


WOOD ROUND // WOOD OBLIC // WOOD SQUARE
PAGE 6 / PAGINA 6

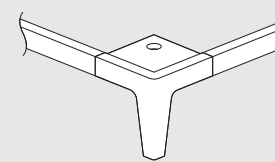
WOOD LEG STRAIGHT // WOOD LEG SPLAYED
 WOOD LEG SQUARE // CHAMPAGNER LEG // **PAGE 6**



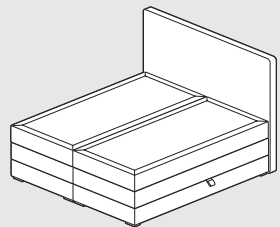
SCHWEBEOPTIK // **SEITE 9**
 ASPECT FLOTTANTE // **PAGE 9**
 ZWEVEND // **PAGE 9/PAGINA 9**
 FLOATING LOOK // **PAGE 9**



HOLZLEISTE VORNE // **SEITE 12**
 TRAVERSE EN BOIS, AVANT // **PAGE 12**
 WOOD BEAM // **PAGE 12/PAGINA 12**
 WOODEN FRONT BEAM // **PAGE 12**



HOLZRAHMEN GESAMT // **SEITE 16**
 CADRE TOTAL // **PAGE 16**
 WOOD FRAME VOLLEDIG // **PAGE 16/PAGINA 16**
 WOODEN FRAME COMPLETE // **PAGE 16**

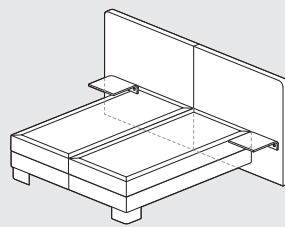


BOXSPRINGBETT MIT STAUHAUM
SEITE 21

BOXSPRING AVEC RANGEMENT
PAGE 21

BOXSPRING MET OPBERGRUIMTE
PAGE 21/PAGINA 21

BOXSPRING BED WITH STORAGE
PAGE 21

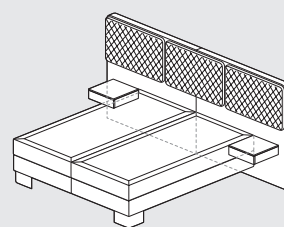


ANBRINGUNG
 NACHTKONSOLEN
SEITE 31

INSTALLATION DE
 LA TABLE DE NUIT
PAGE 31

INSTALLATIE WOOD TABLE
PAGE 31/PAGINA 31

ASSEMBLY NIGHT TABLES
PAGE 31

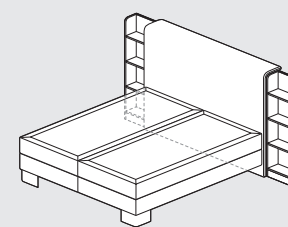


ANBRINGUNG
 NACHTSCHRÄNKE
SEITE 34

INSTALLATION DE L'ÉTAGÈRE
 DE NUIT
PAGE 34

INSTALLATIE WOOD DRAWER
PAGE 34/PAGINA 34

ASSEMBLY NIGHT TABLES
PAGE 34

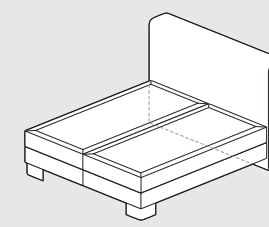


KOPFTEIL MIT REGALEN
SEITE 38

TÊTE DE LIT AVEC ÉTAGÈRES
PAGE 38

HOOFDBORD MET WOOD SIDE
 STORAGE
PAGE 38/PAGINA 38

HEADBOARD WITH SHELVES
PAGE 38

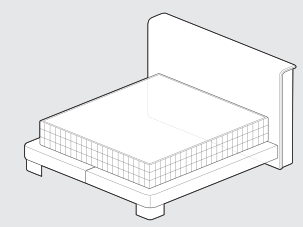


KOPFTEIL MIT SEITEN-
 VERBLENDUNGEN
SEITE 41

TÊTE DE LIT AVEC PANNEAUX
 D'HABILLAGE LATÉRAUX
PAGE 41

HOOFDBORD MET ZIJPANELEN
PAGE 41/PAGINA 41

HEADBOARD WITH SIDE PANELS
PAGE 41

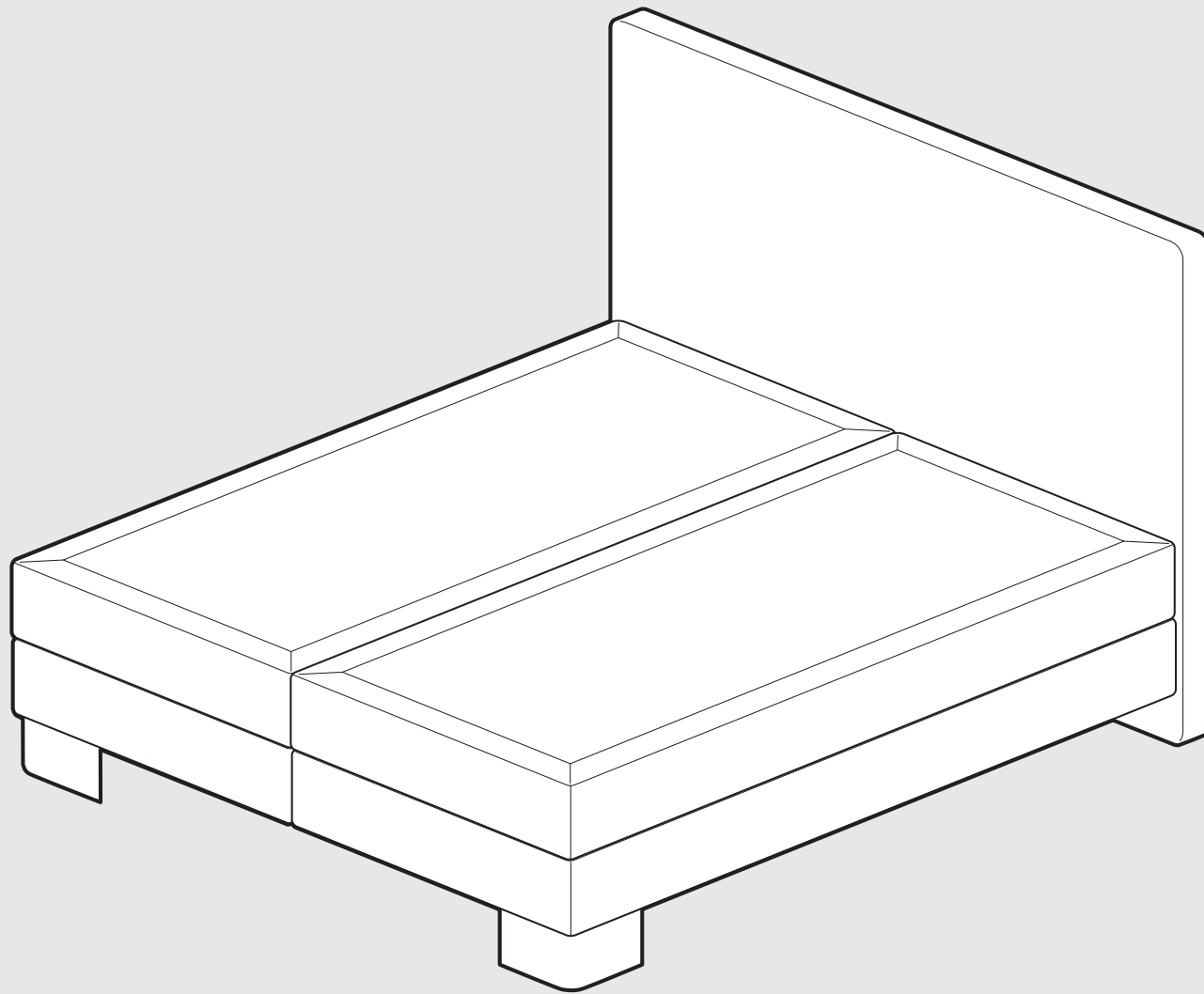


PLATZIERUNG MATRATZE AUF
 PLATTFORM BOX //
SEITE 43

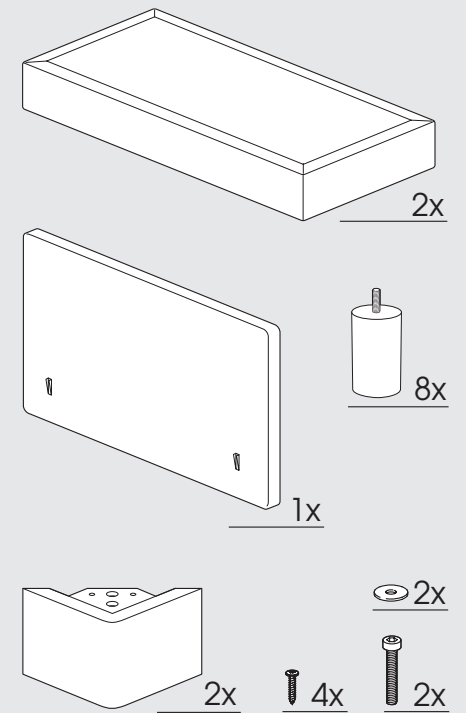
POSITION DU MATELAS SUR
 BOX PLATFORM //
PAGE 43

POSITIE VAN DE MATRAS OP
 BOX PLATFORM //
PAGE 43/PAGINA 43

POSITION OF MATTRESS ON
 PLATFORM BOX //
PAGE 43

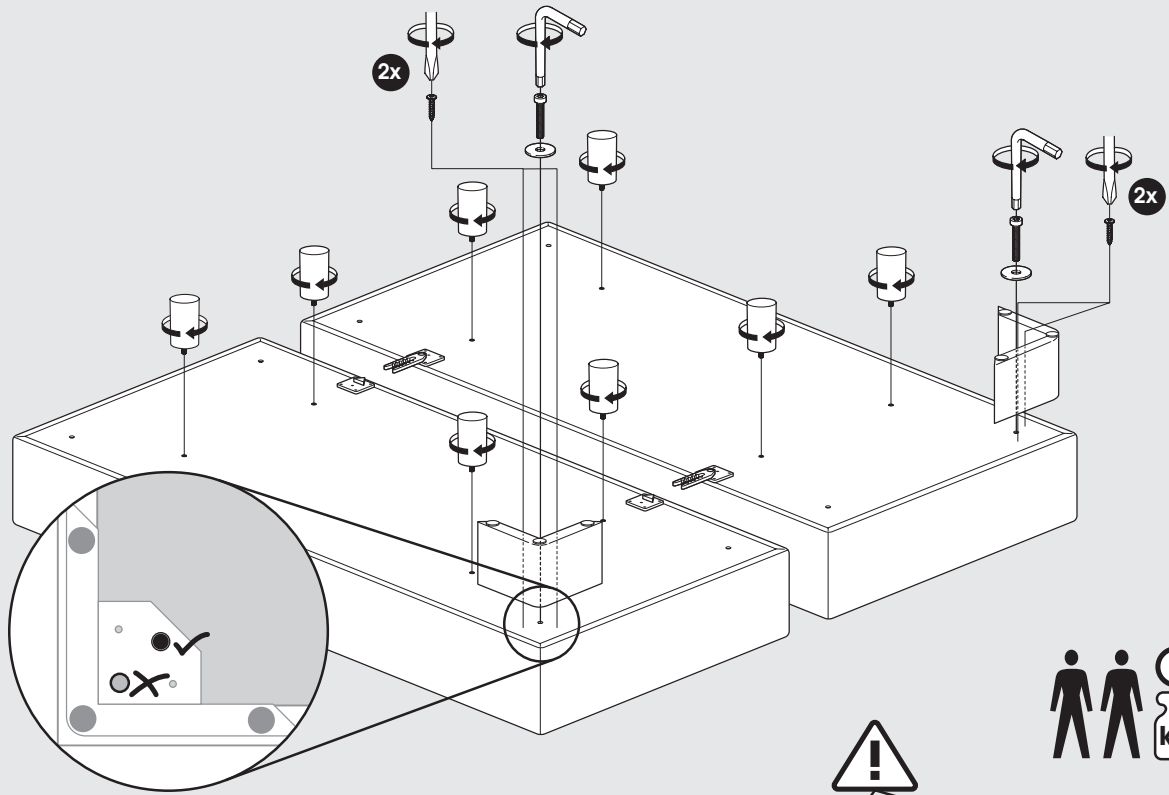


L-FUSS // ROBUST ECHTHOLZ WENGE
 METALLFUSS RUND // METALLFUSS ECKIG
 PIEDS L // BOIS MASSIF WENGÉ VÉRITABLE
 PIED MÉTAL ROND
 WOOD CUBUS
 METAL ROUND // METAL SQUARE
 L-LEG // ROBUST WOOD WENGE
 METALLEG ROUND // METALLEG SQUARE

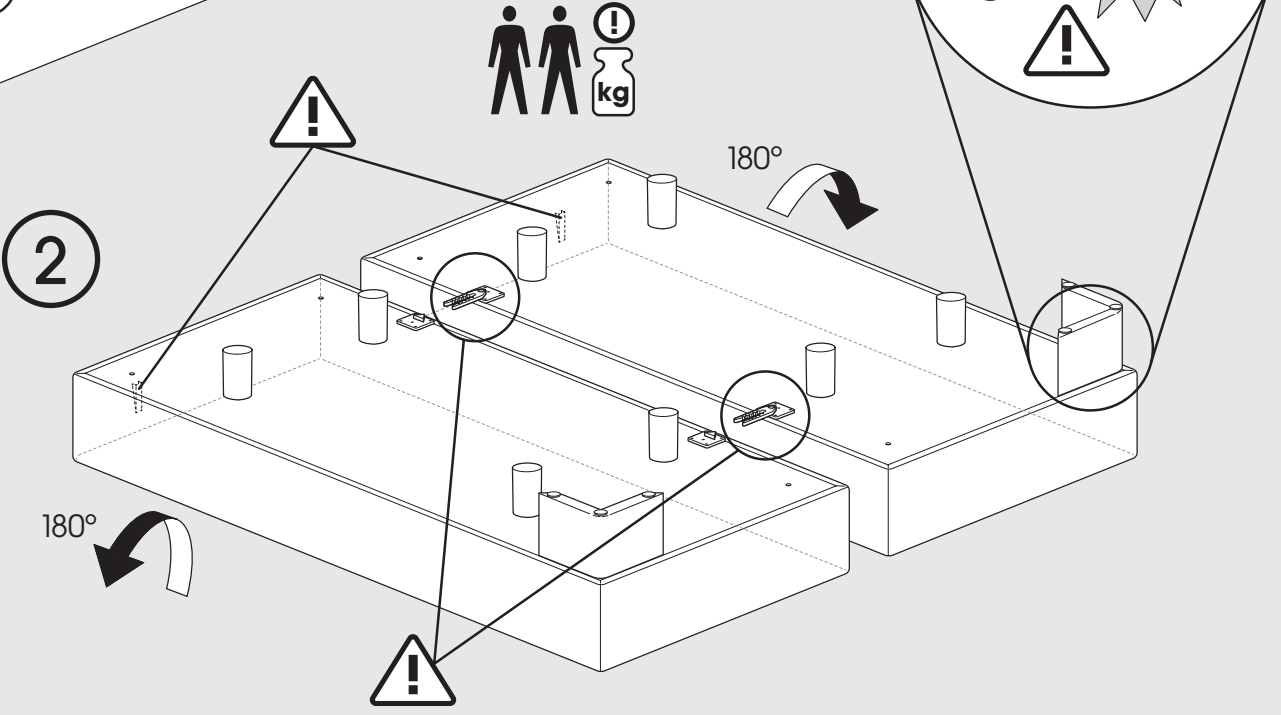


Beispielhafte Darstellung mit Fuß Robust Echtholz Wenge für gesamte „Fußgruppe“ (siehe oben)
 Représentation schématique d'un lit avec pieds robustes en bois massif véritable (tous les pieds) (voir ci-dessus)
 Example of bed with leg Robust wood Wenge (see above)
 Schematische voorstelling van bed met Wood Cubus (zie hierboven)

1

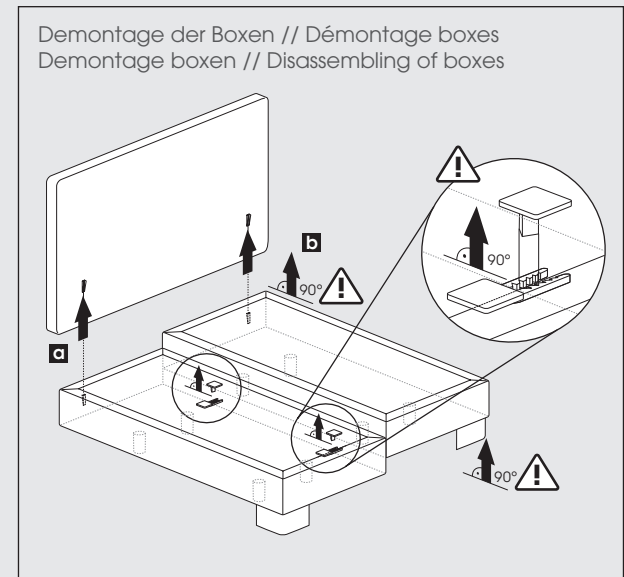
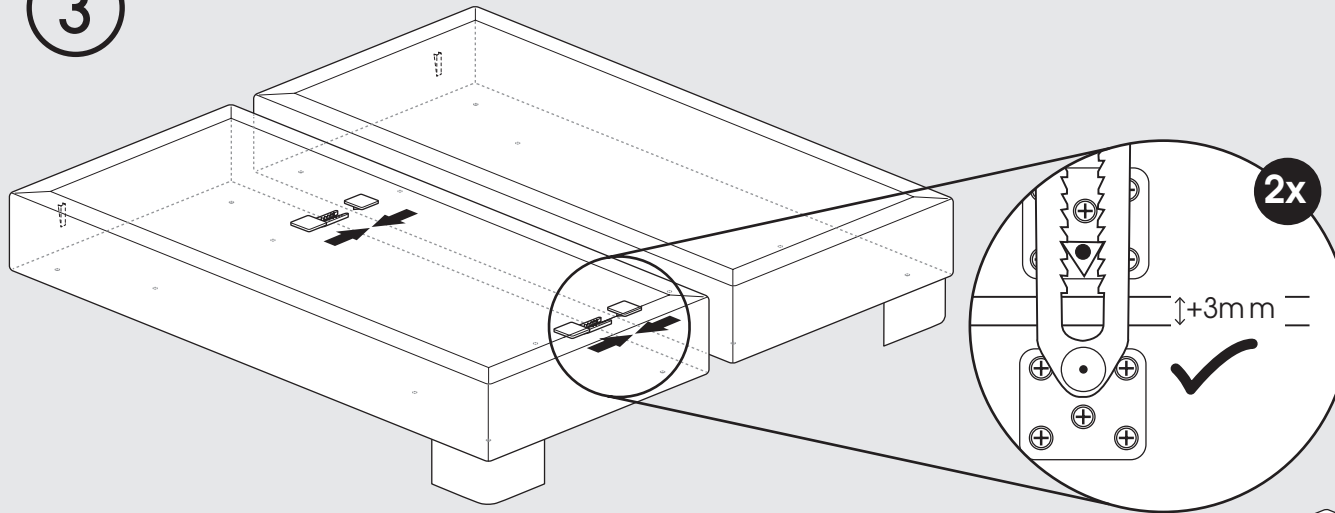


2



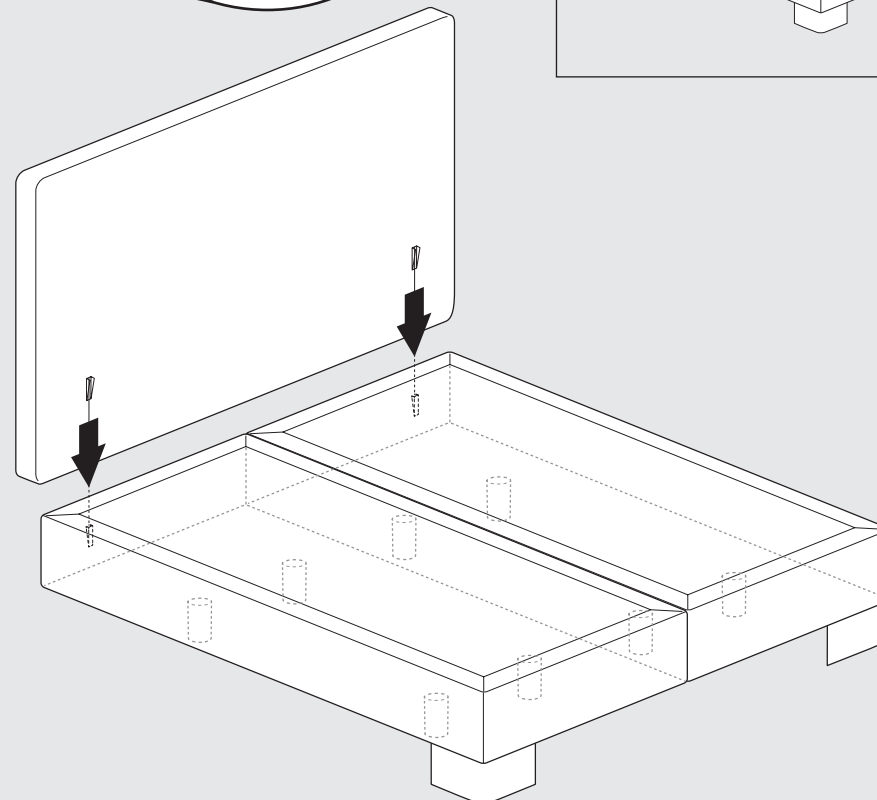
L-FUSS // ROBUST ECHTHOLZ WENGE // METALLFUSS RUND // METALLFUSS ECKIG • PIEDS L // BOIS MASSIF WENGÉ // VÉRITABLE PIED MÉTAL ROND // PIED MÉTAL CARRÉ
 WOOD CUBUS // METAL ROUND // METAL SQUARE • L-LEG // ROBUST WOOD WENGE // METALLEG ROUND // METALLEG SQUARE

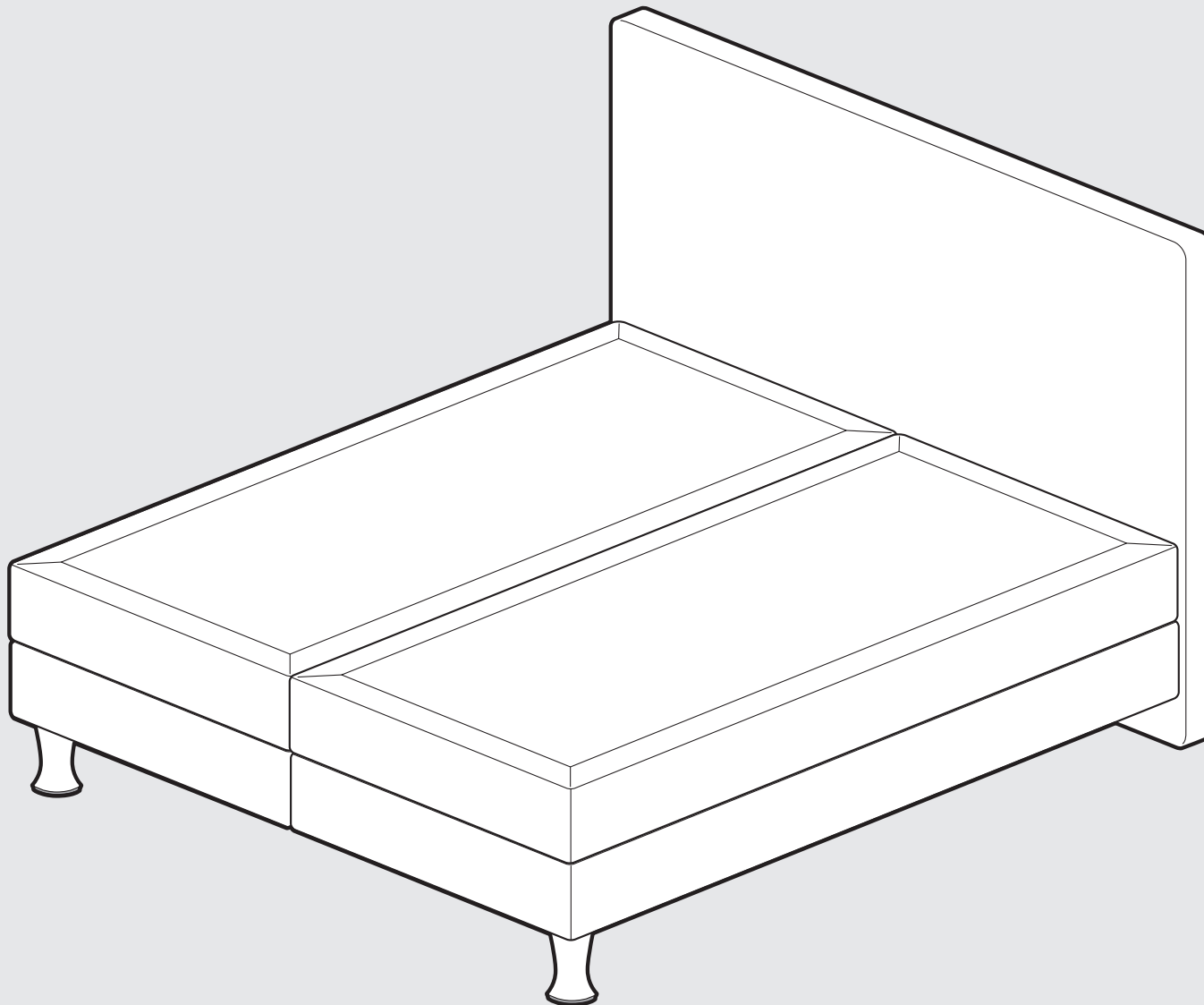
3



Platzierung des Bettes an der Wand
Placement du lit au mur
Het bed tegen de muur plaatsen
Placement of the bed on the wall

4



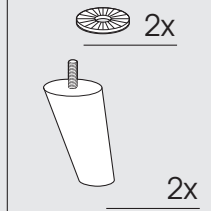
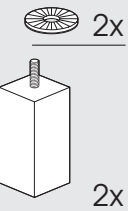
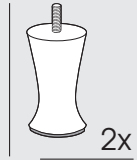
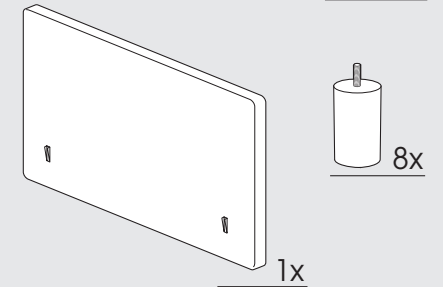
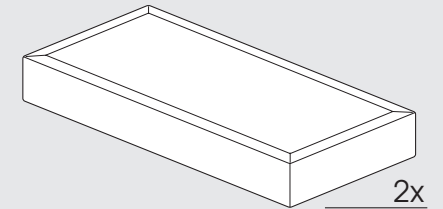


HOLZFUSS GERADE // HOLZFUSS SCHRÄG
 HOLZFUSS ECKIG // CHAMPAGNERFUSS

PIED BOIS DROIT // PIED BOIS CONIQUE
 PIED BOIS CARRÉ // PIED CHAMPAGNE

WOOD ROUND // WOOD OBLIC
 WOOD SQUARE

WOOD LEG STRAIGHT // WOOD LEG SPLAYED
 WOOD LEG SQUARE // CHAMPAGNER LEG

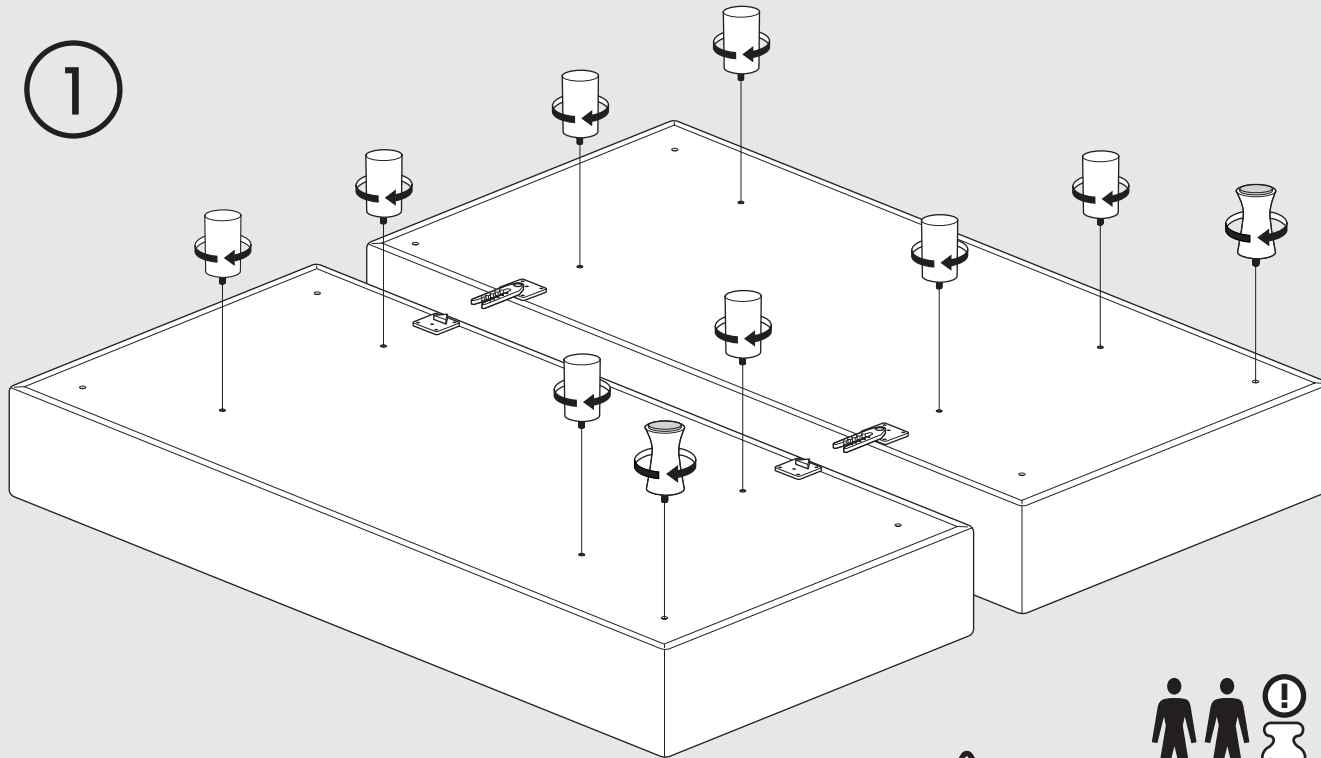


Holzfuß eckig
 Pied bois carré
 Wood Square
 Wood leg Square

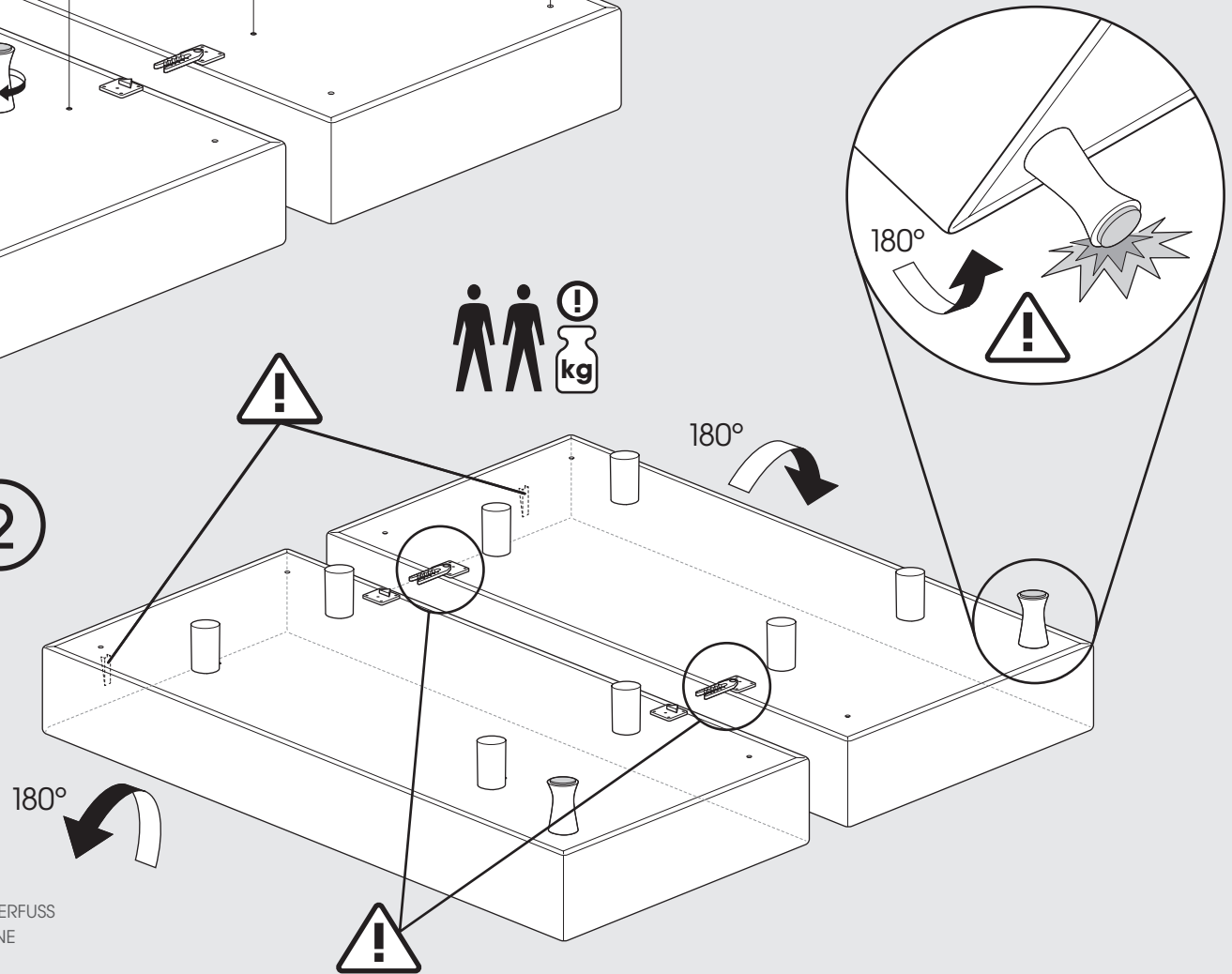
Holzfuß schräg
 Pied bois conique
 Wood Oblic
 Wood leg splayed

Beispielhafte Darstellung mit Champagnerfuß für gesamte „Fußgruppe“ (siehe oben)
 Représentation schématique d'un lit avec pieds champagne (tous les pieds) (voir ci-dessus)
 Example of bed with leg Champagne (see above)

1

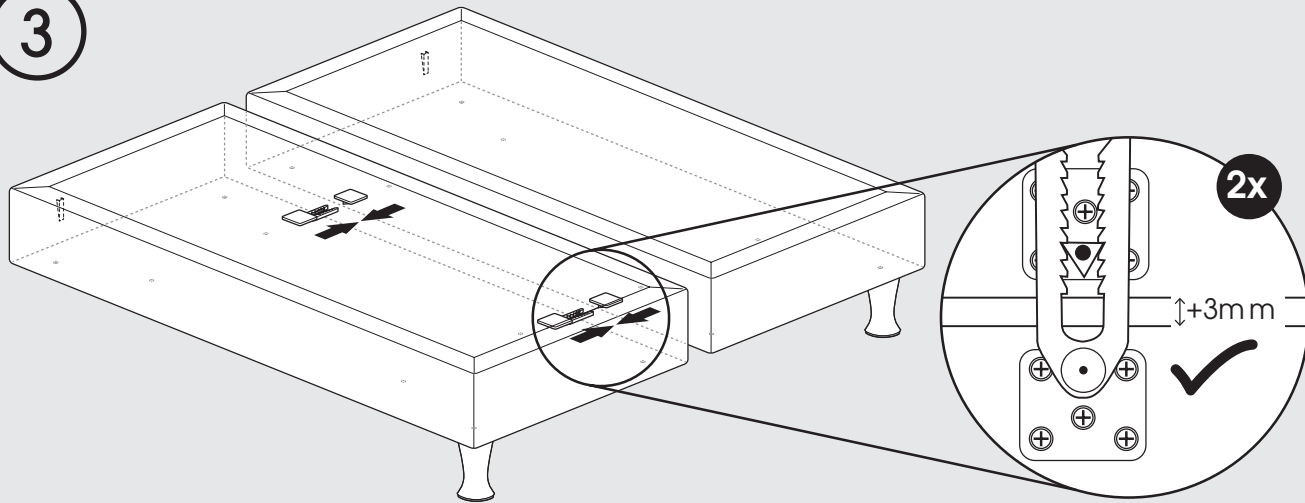


2

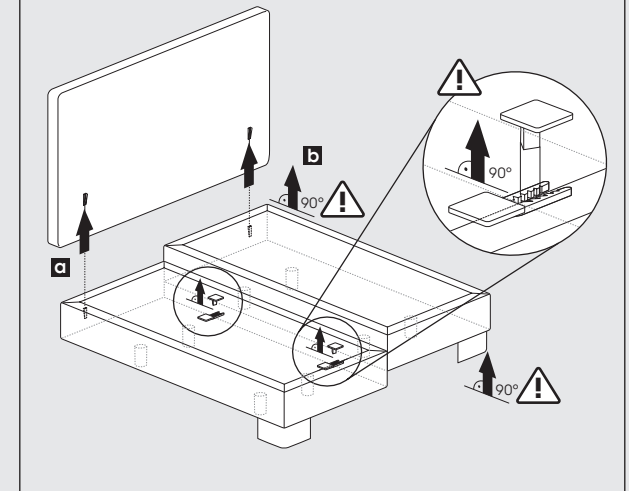


HOLZFUSS GERADE // HOLZFUSS SCHRÄG // HOLZFUSS ECKIG // CHAMPAGNERFUSS
 PIED BOIS DROIT // PIED BOIS CONIQUE PIED BOIS CARRÉ // PIED CHAMPAGNE
 WOOD ROUND // WOOD OBLIC // WOOD SQUARE
 WOOD LEG STRAIGHT // WOOD LEG SPLAYED // WOOD LEG SQUARE // CHAMPAGNER LEG

3

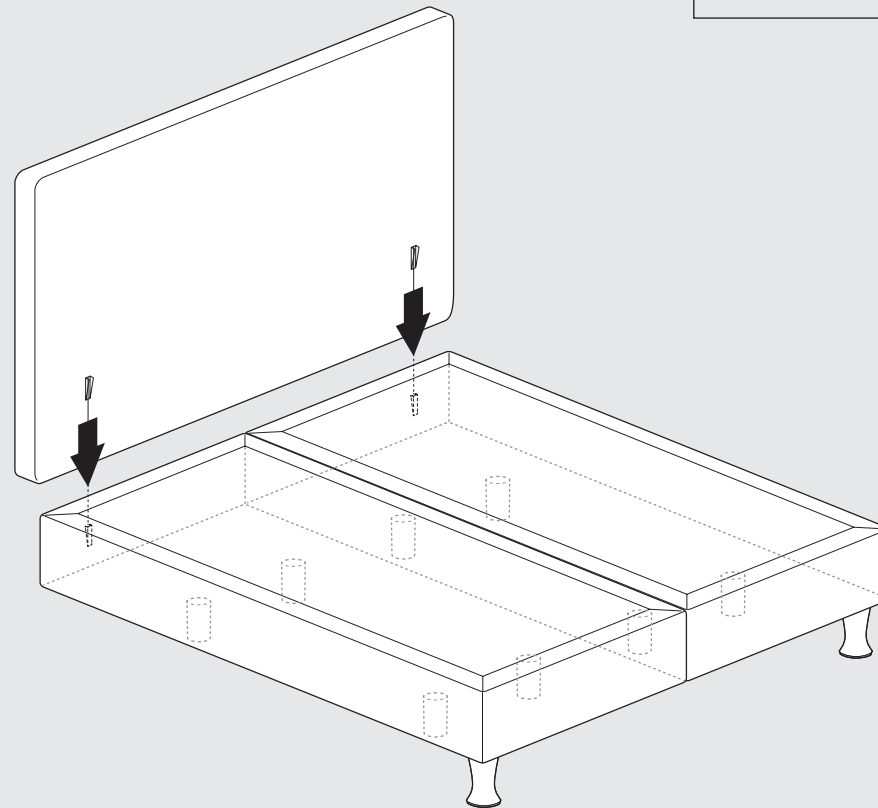


Demontage der Boxen // Démontage boxes
 Demontage boxen // Disassembling of boxes



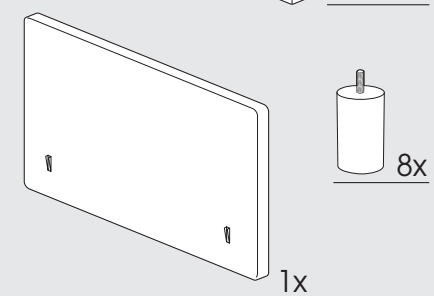
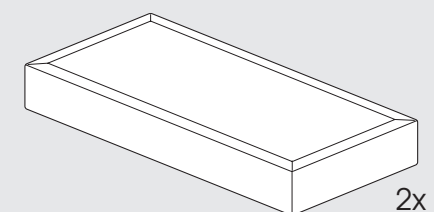
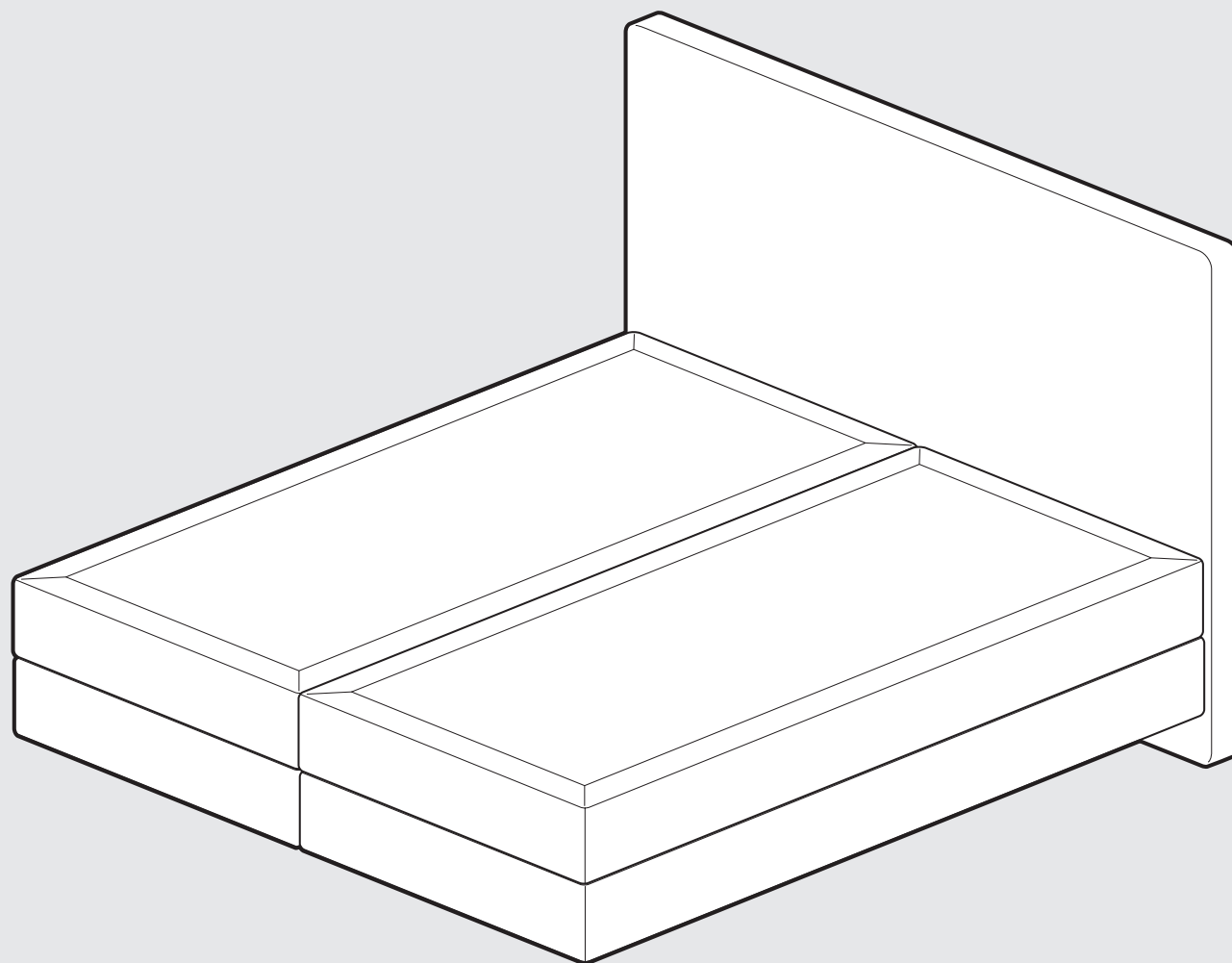
4

Platzierung des Bettes an der Wand
 Placement du lit au mur
 Het bed tegen de muur plaatsen
 Placement of the bed on the wall

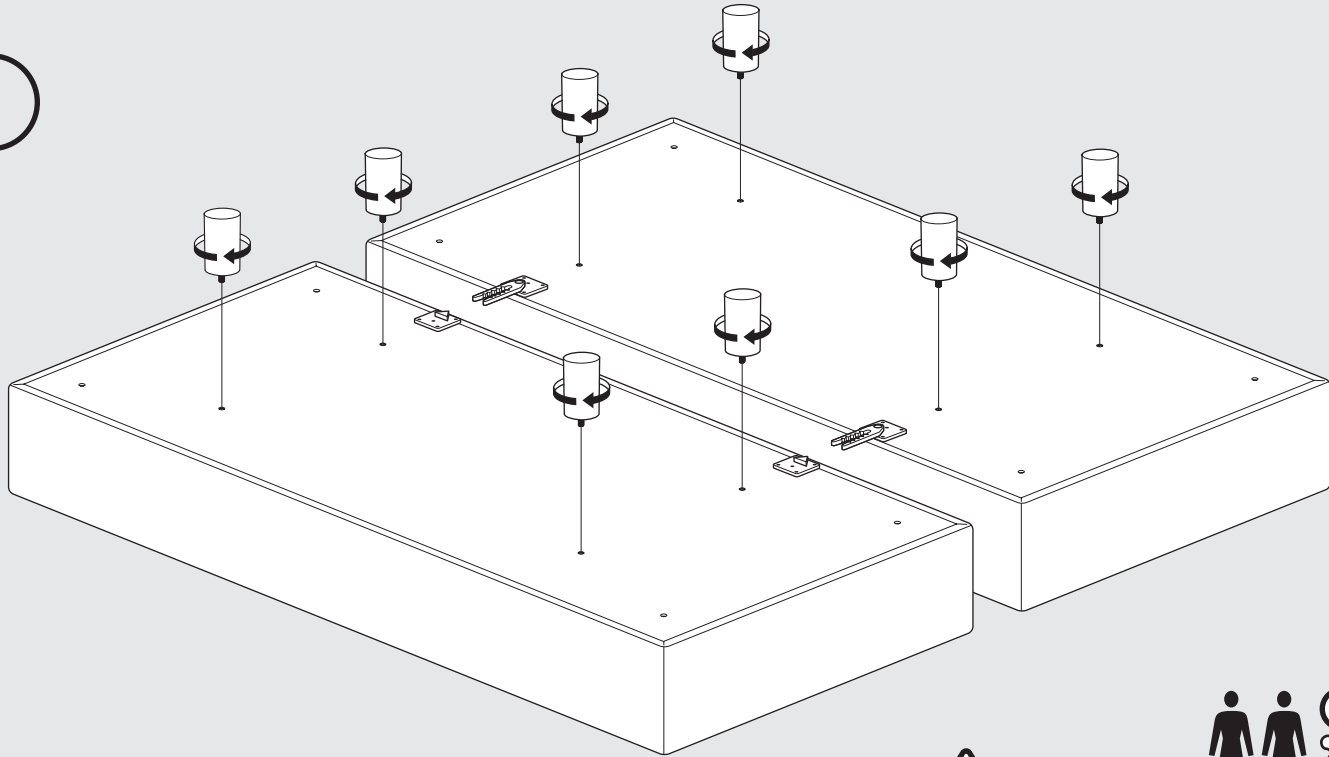


HOLZFUSS GERADE // HOLZFUSS SCHRÄG // HOLZFUSS ECKIG // CHAMPAGNERFUSS
 PIED BOIS DROIT // PIED BOIS CONIQUE PIED BOIS CARRÉ // PIED CHAMPAGNE
 WOOD ROUND // WOOD OBLIC // WOOD SQUARE
 WOOD LEG STRAIGHT // WOOD LEG SPLAYED // WOOD LEG SQUARE // CHAMPAGNER LEG

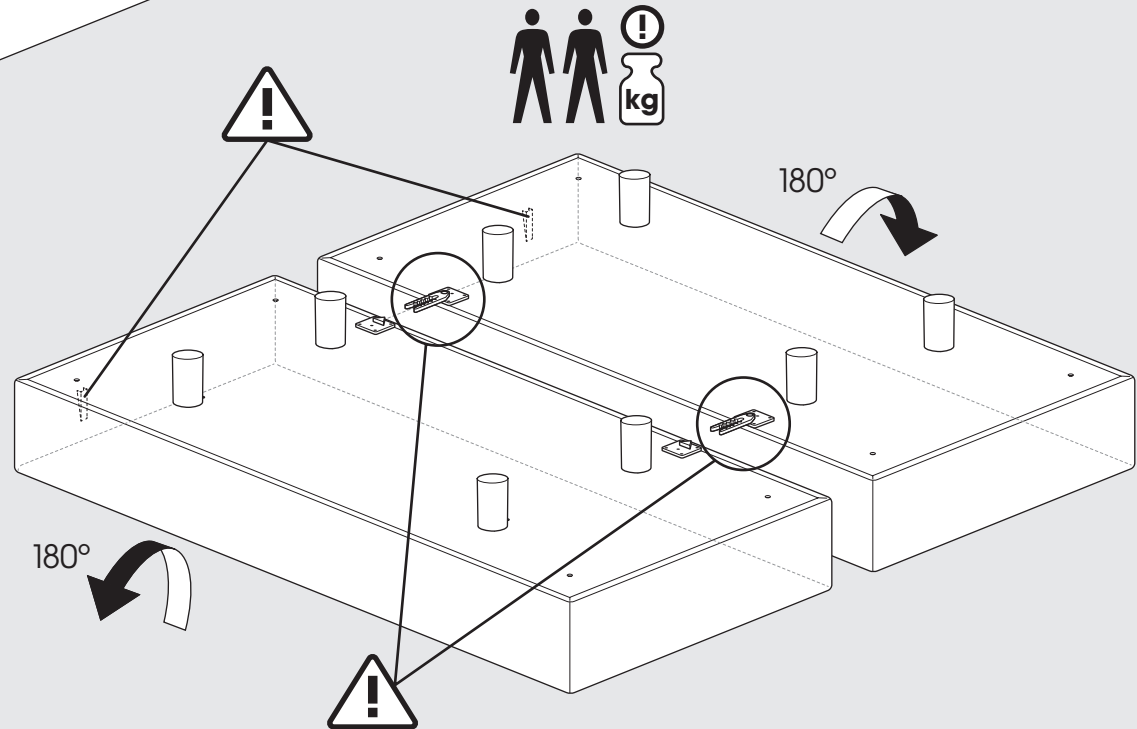
SCHWEBEOPTIK
ASPECT FLOTTANTE
ZWEVEND
FLOATING LOOK



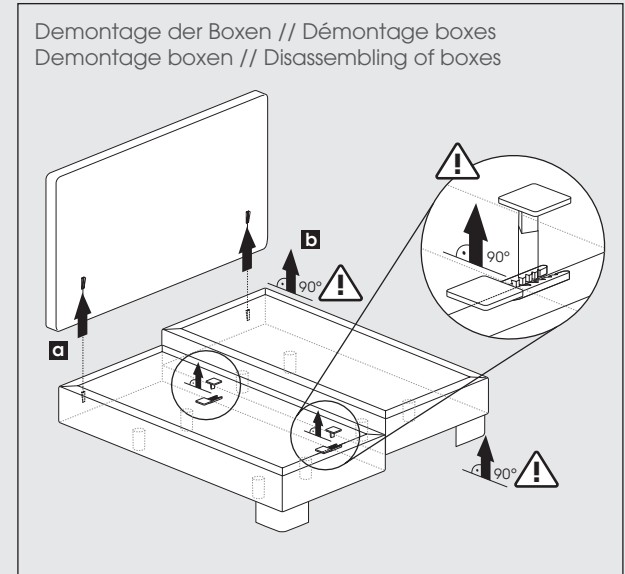
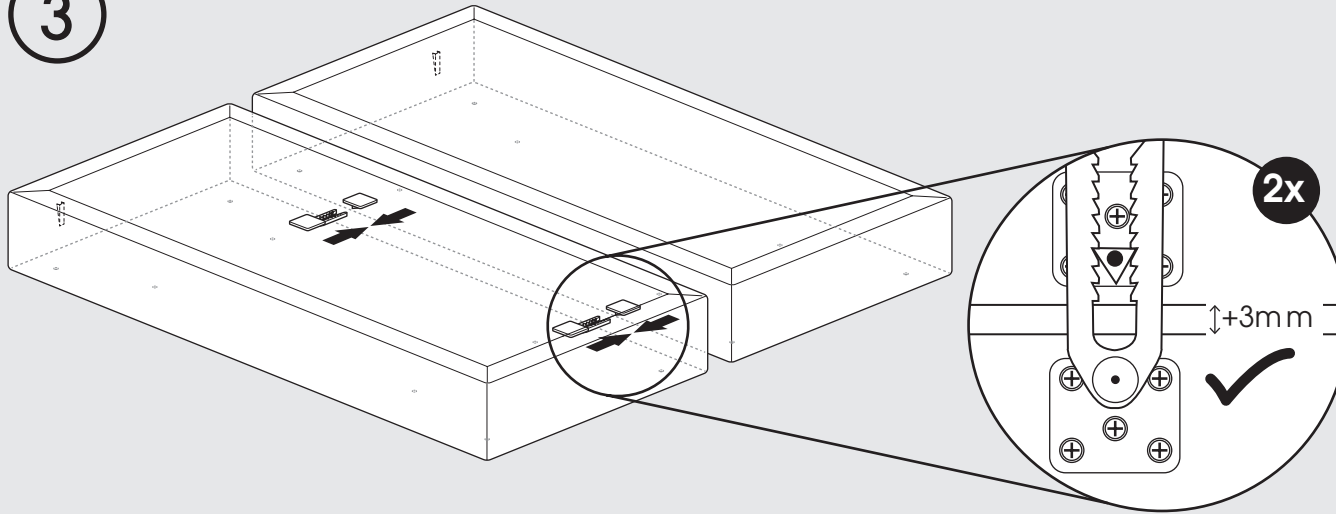
1



2

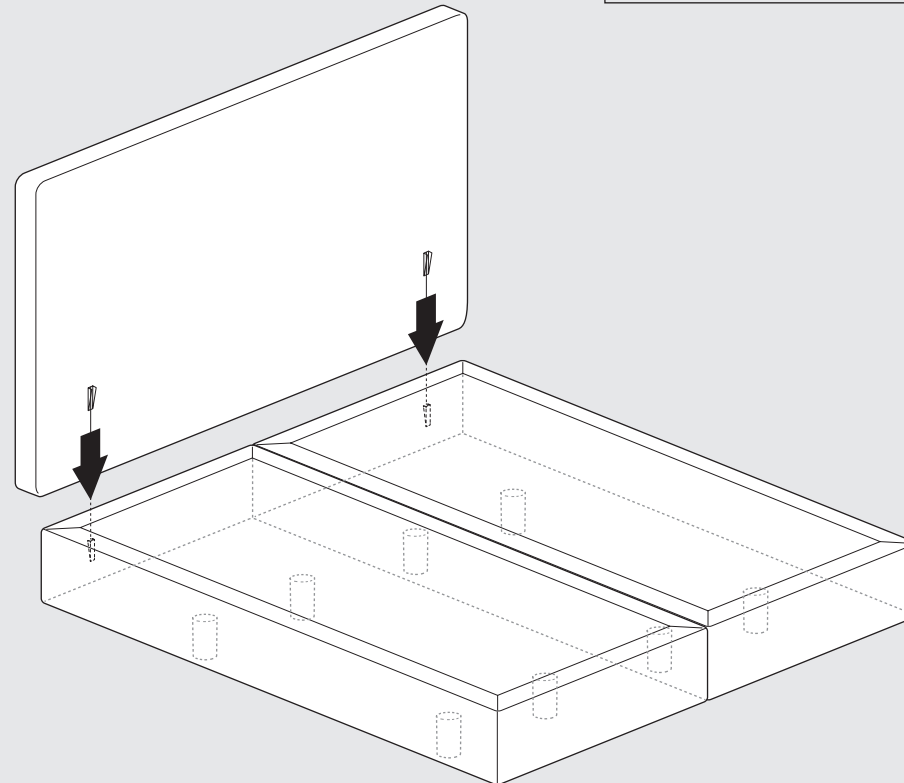


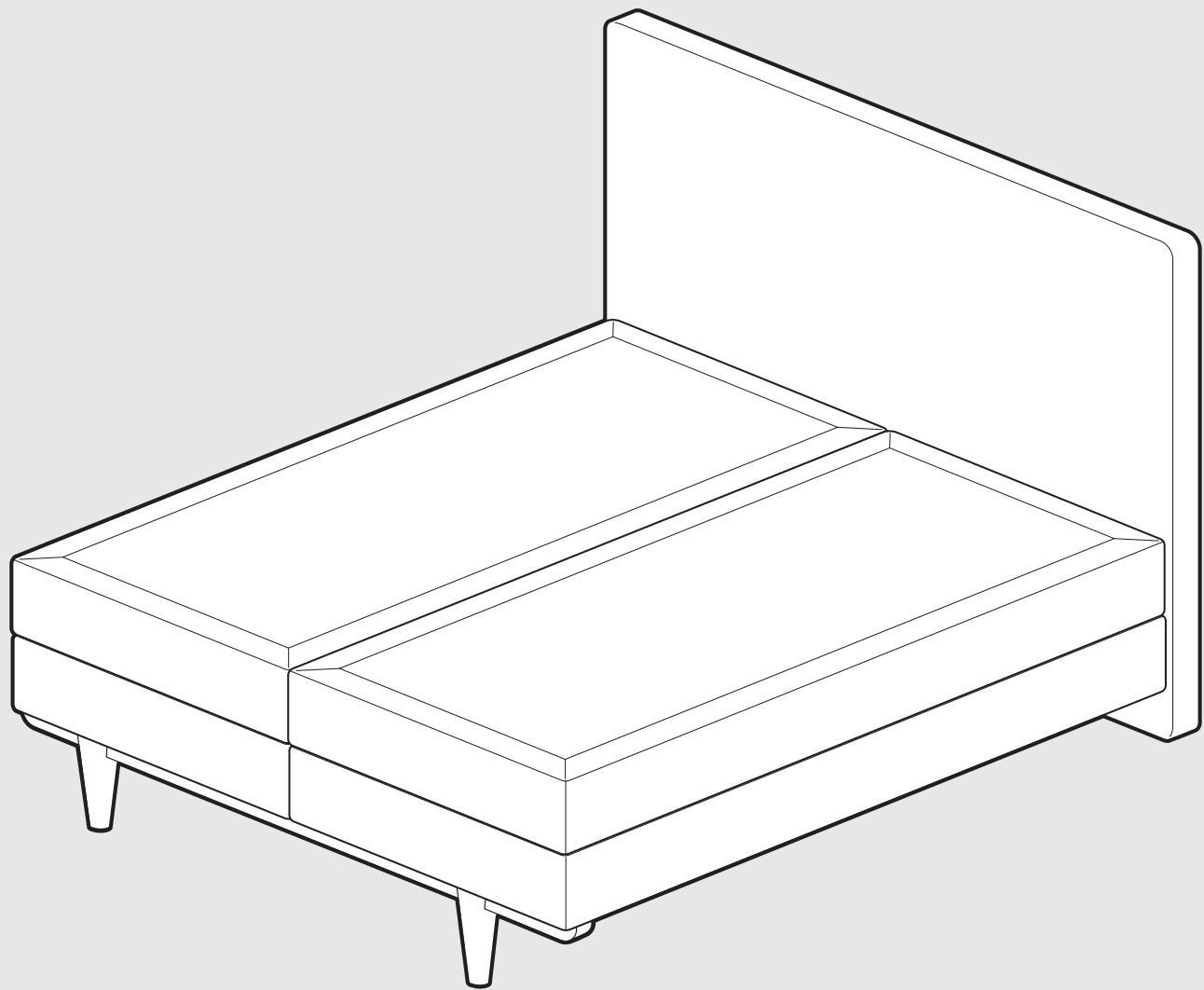
3



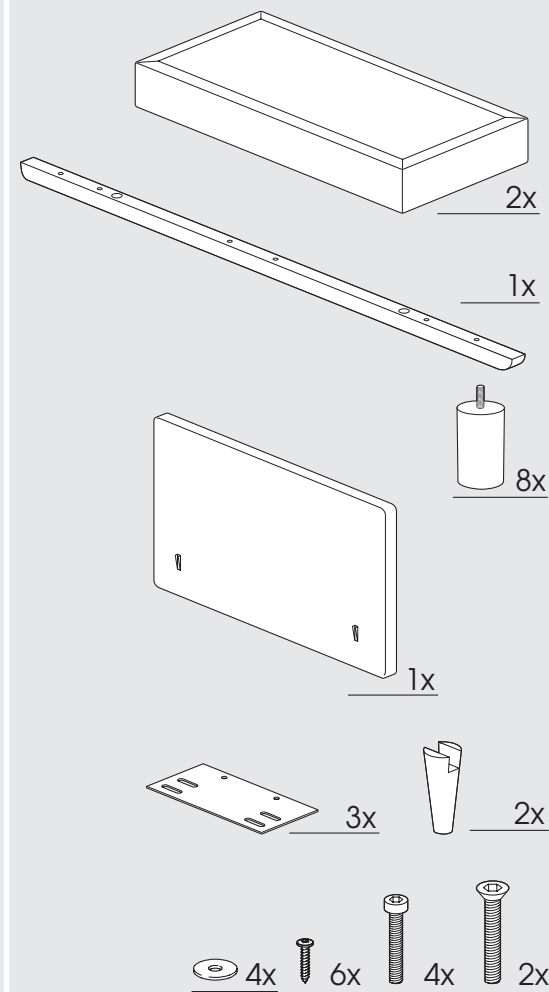
Platzierung des Bettes an der Wand
Placement du lit au mur
Het bed tegen de muur plaatsen
Placement of the bed on the wall

4

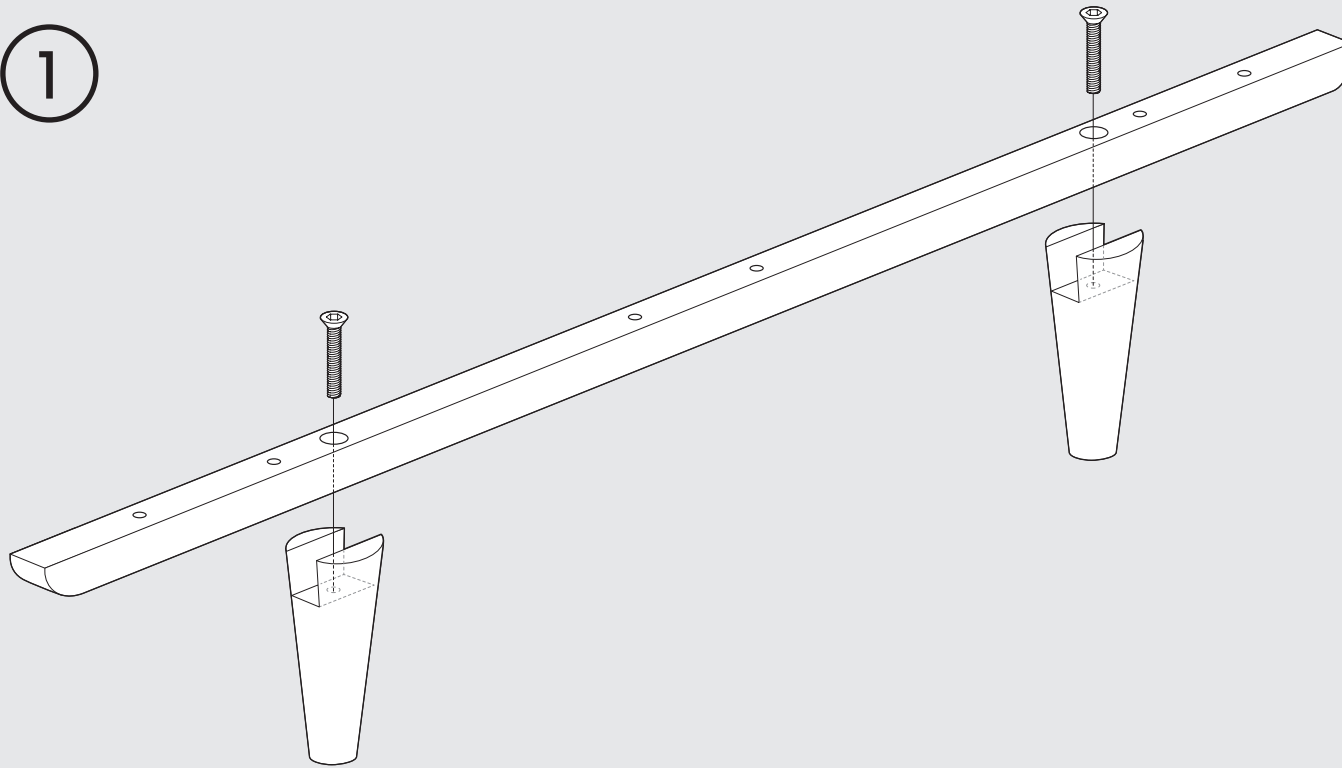




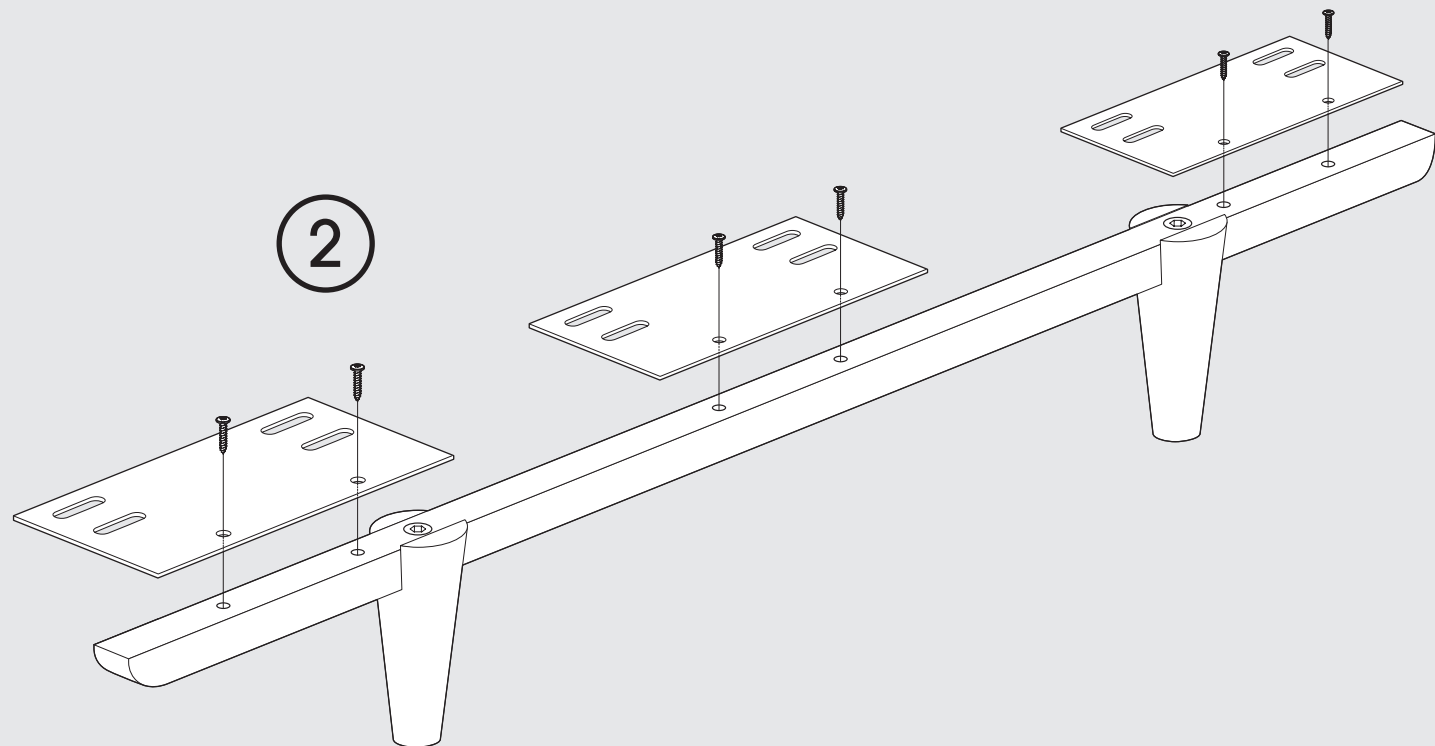
HOLZLEISTE VORNE
TRAVERSE EN BOIS, AVANT
WOOD BEAM
WOODEN FRONT BEAM



1

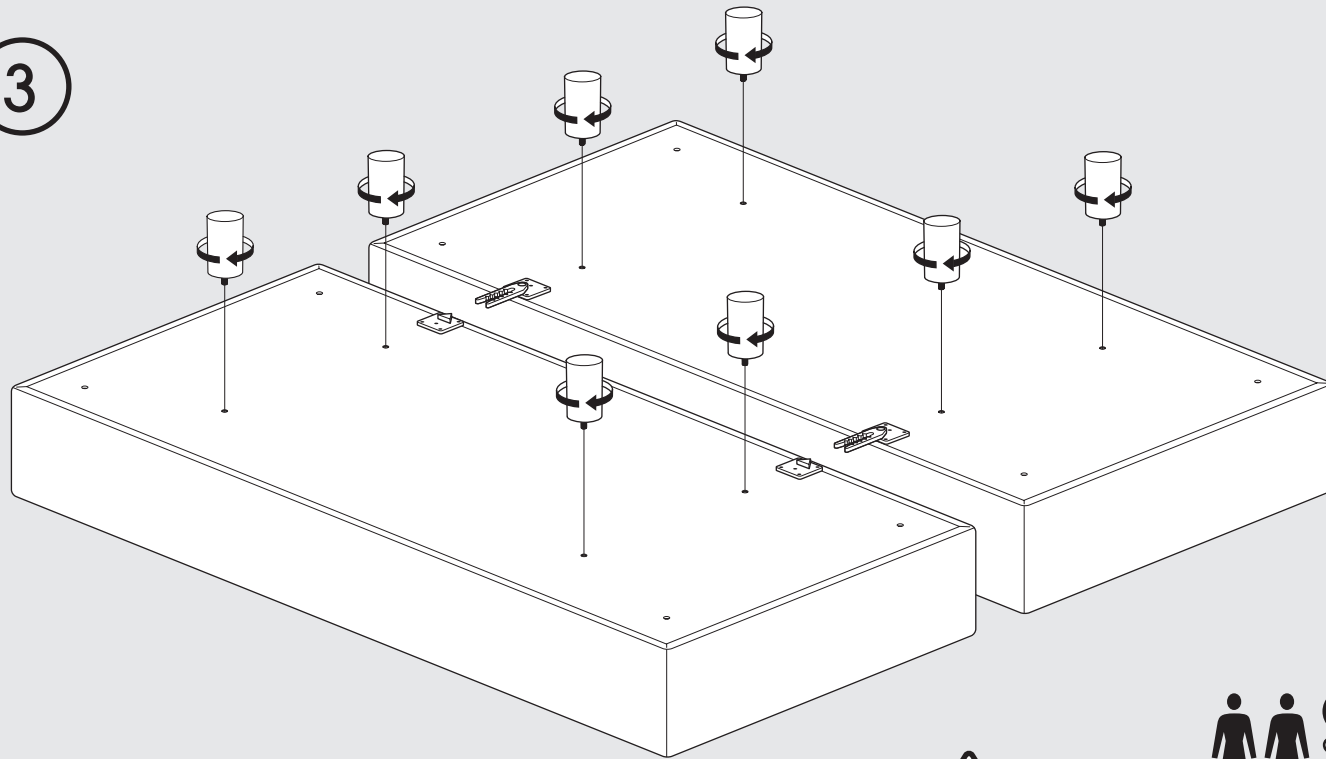


2

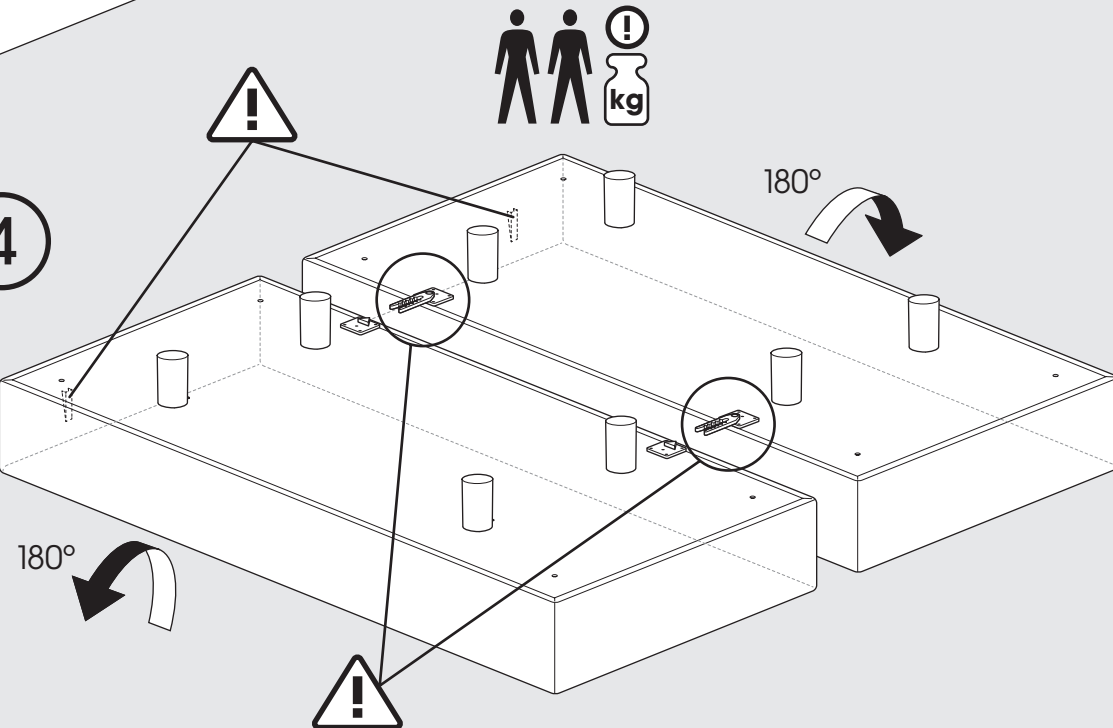


HOLZLEISTE VORNE // TRAVERSE EN BOIS, AVANT
WOOD BEAM // WOODEN FRONT BEAM

3

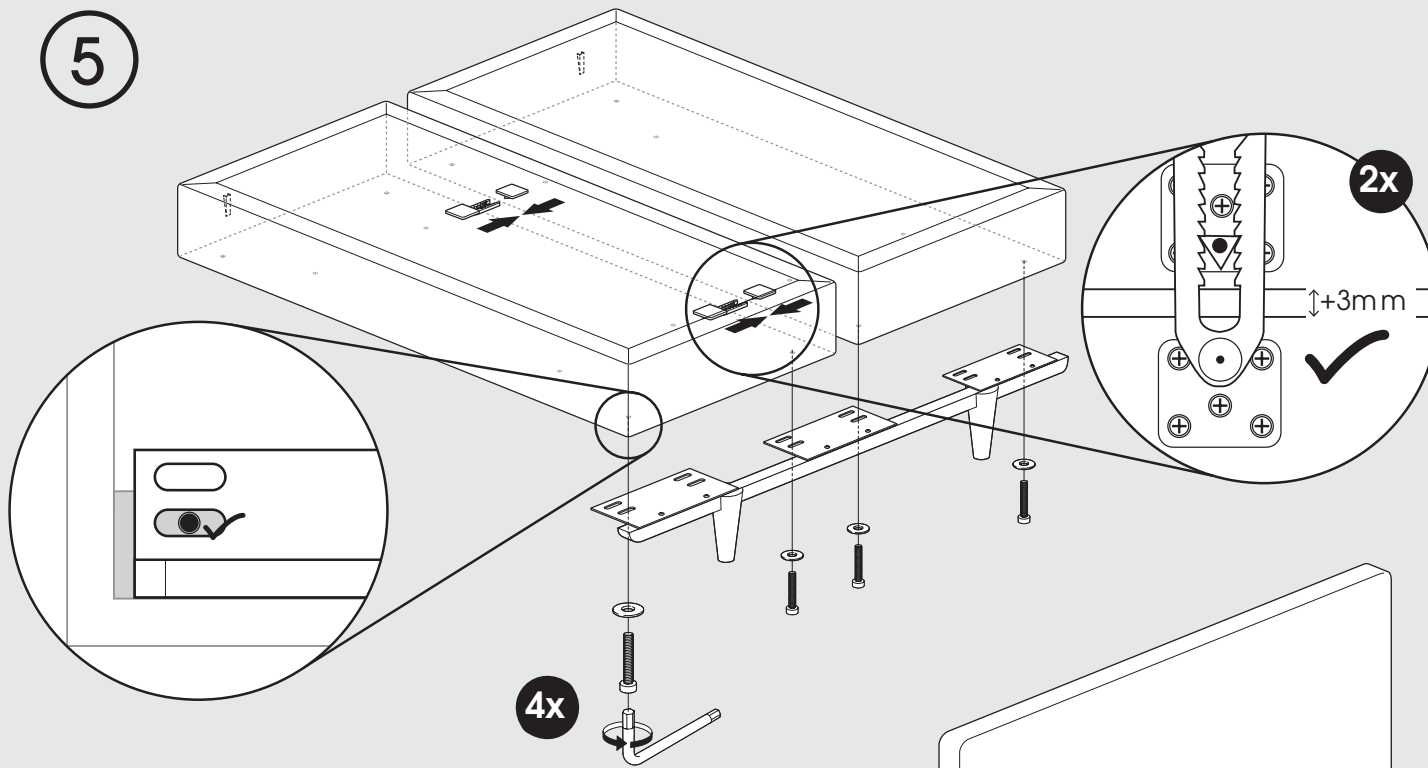


4

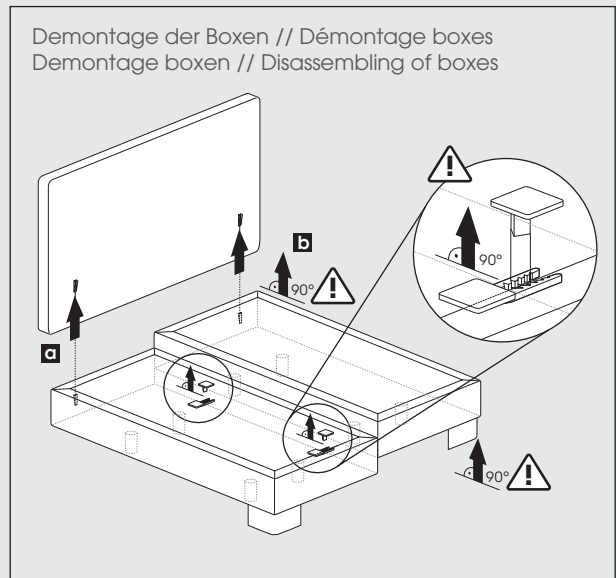


HOLZLEISTE VORNE // TRAVERSE EN BOIS, AVANT
WOOD BEAM // WOODEN FRONT BEAM

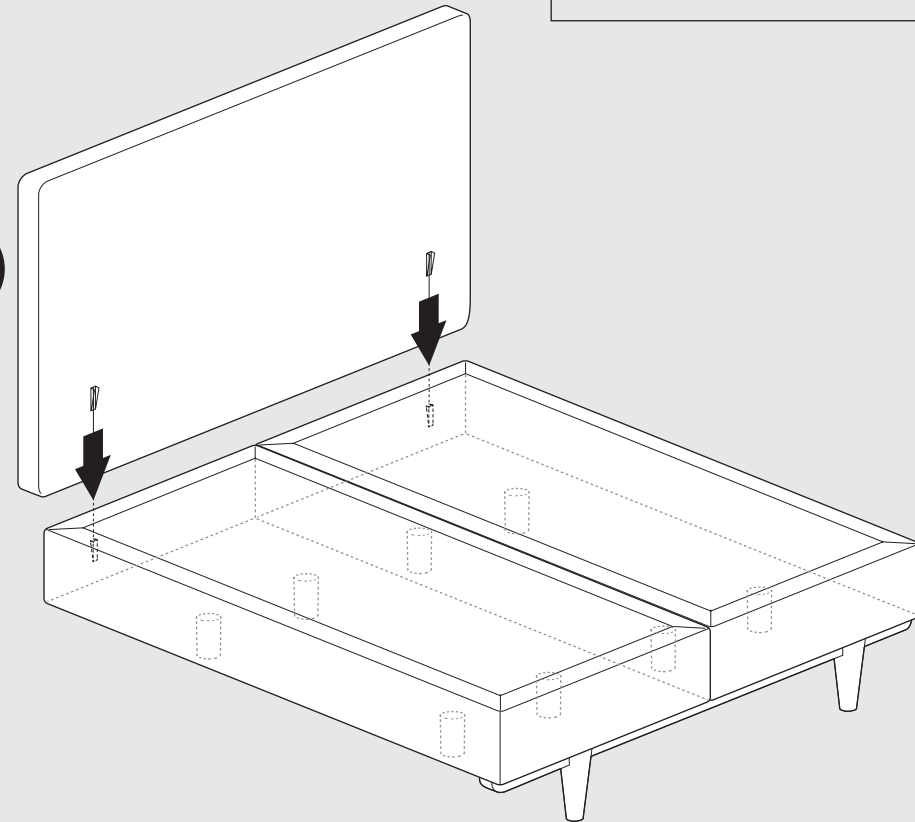
5



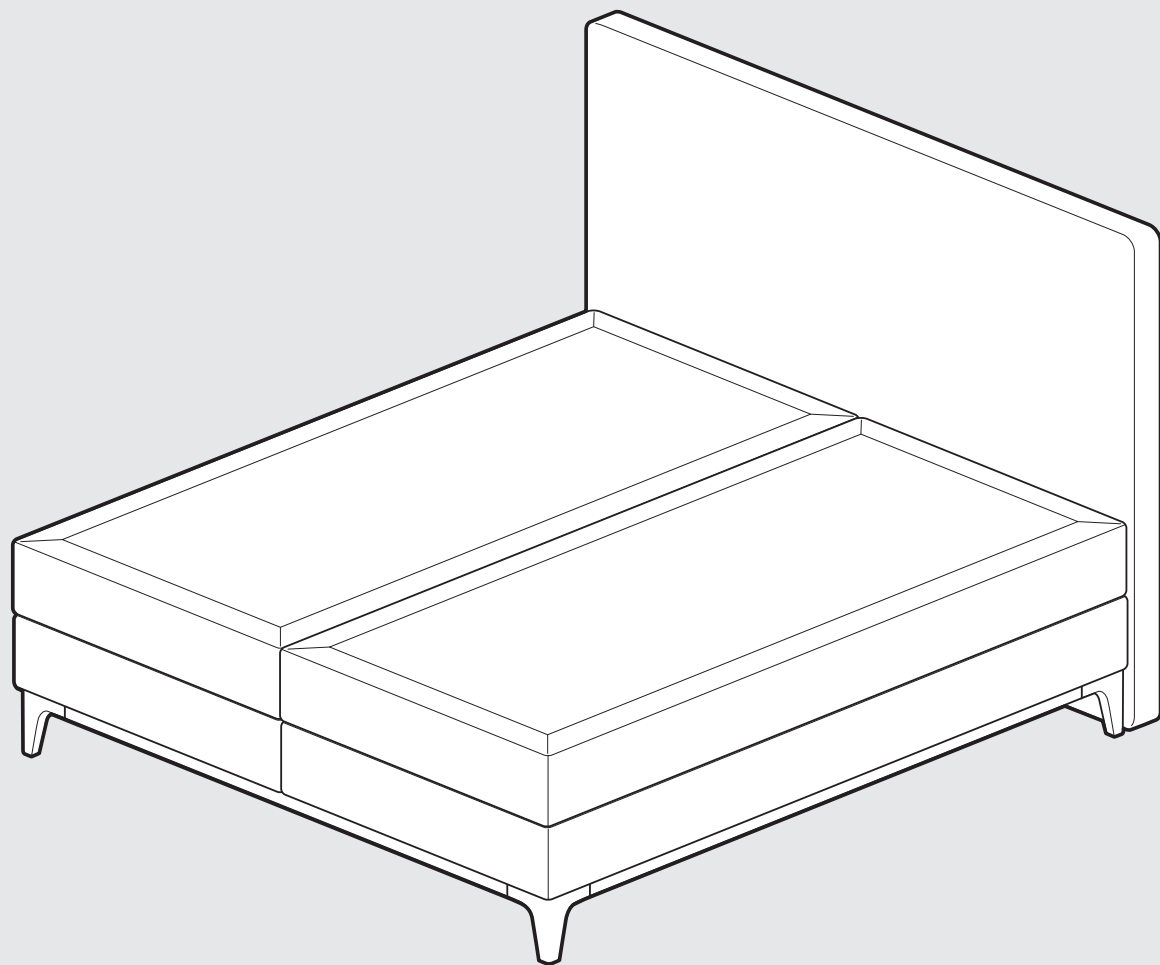
4x



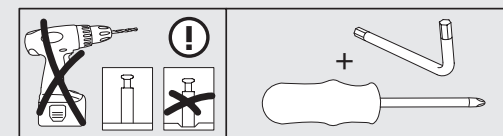
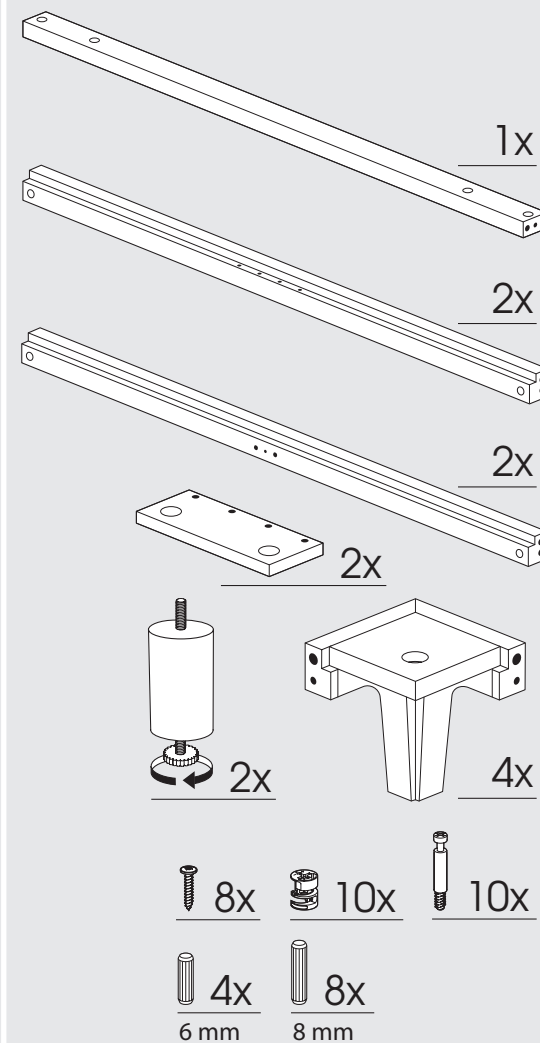
6

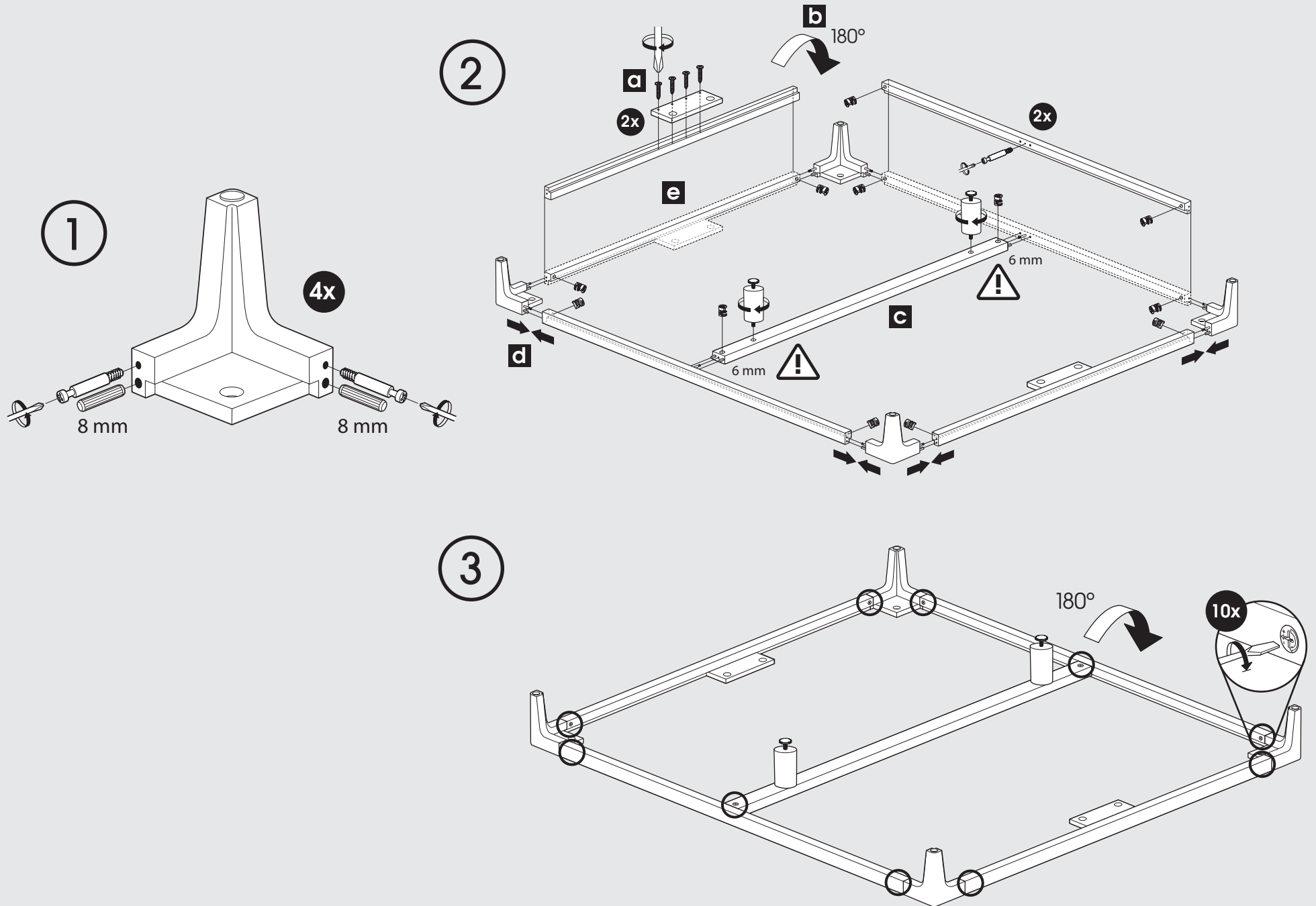


Platzierung des Bettes an der Wand
 Placement du lit au mur
 Het bed tegen de muur plaatsen
 Placement of the bed on the wall

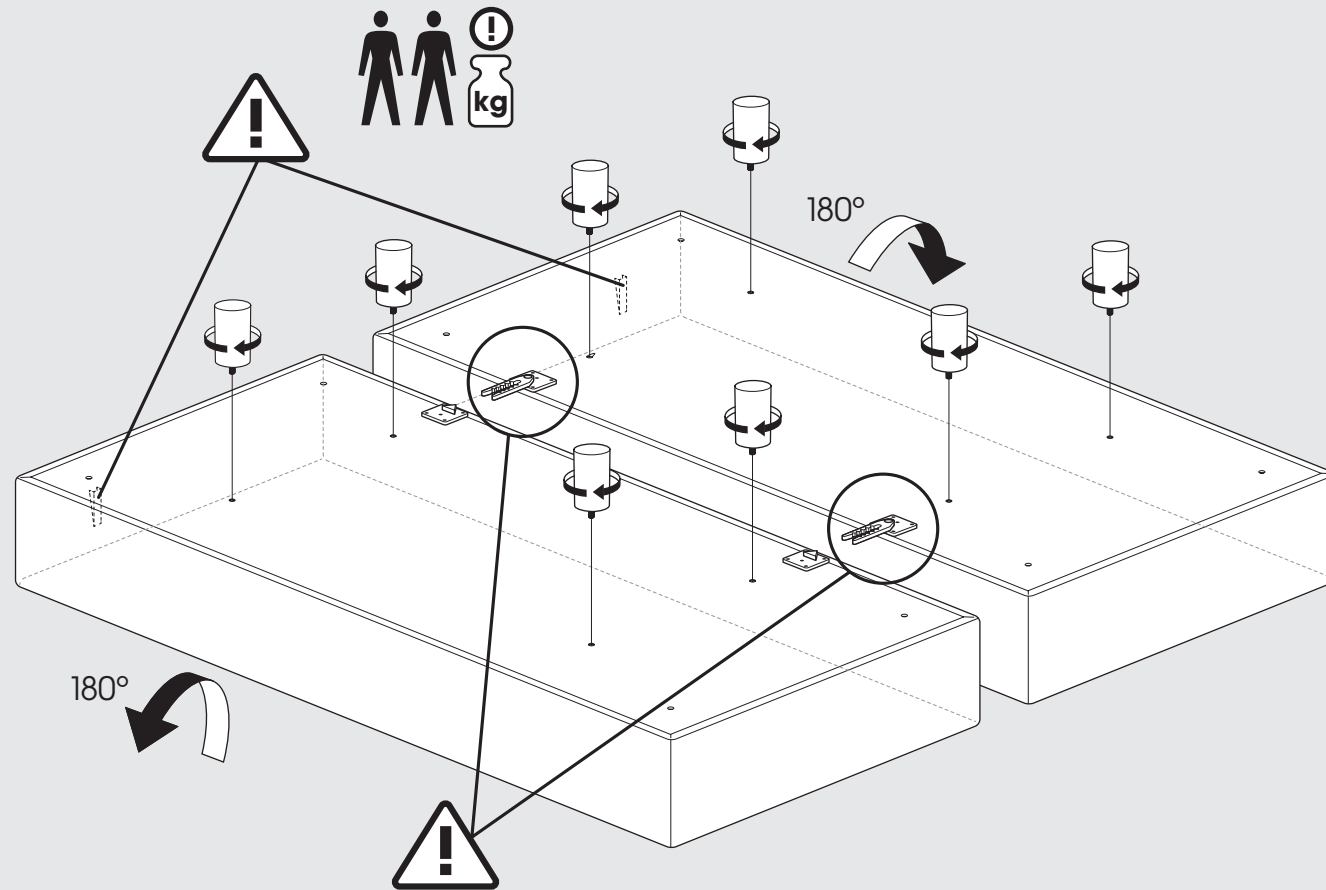


HOLZRAHMEN GESAMT TEIL 1
 CADRE BOIS TOTAL, PARTIE 1
 WOOD FRAME DEEL 1
 WOODEN FRAME PART 1

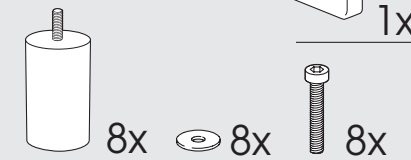
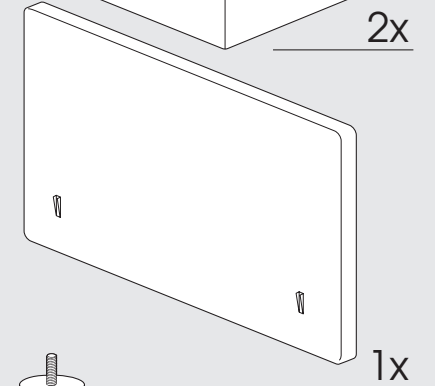
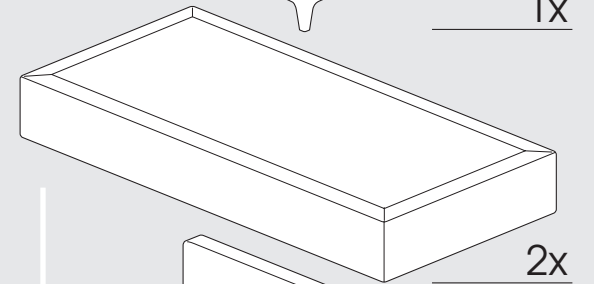
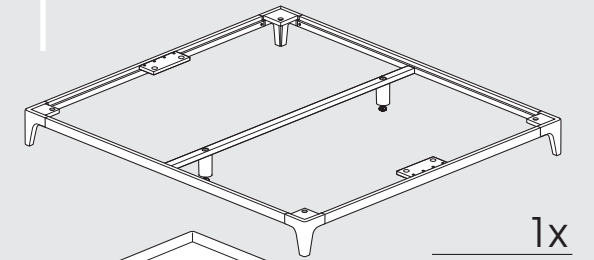




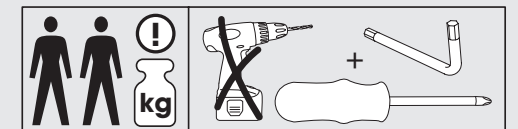
4



HOLZRAHMEN GESAMT TEIL 2
CADRE BOIS TOTAL, PARTIE 2
WOOD FRAME DEEL 2
WOODEN FRAME PART 2



HOLZRAHMEN GESAMT // CADRE BOIS TOTAL
WOOD FRAME VOLLEDIG // WOODEN FRAME COMPLETE

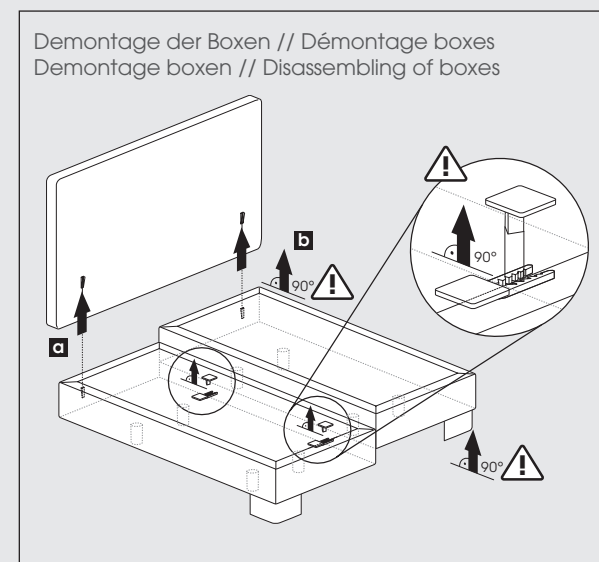
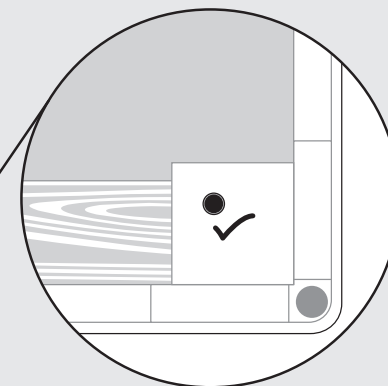
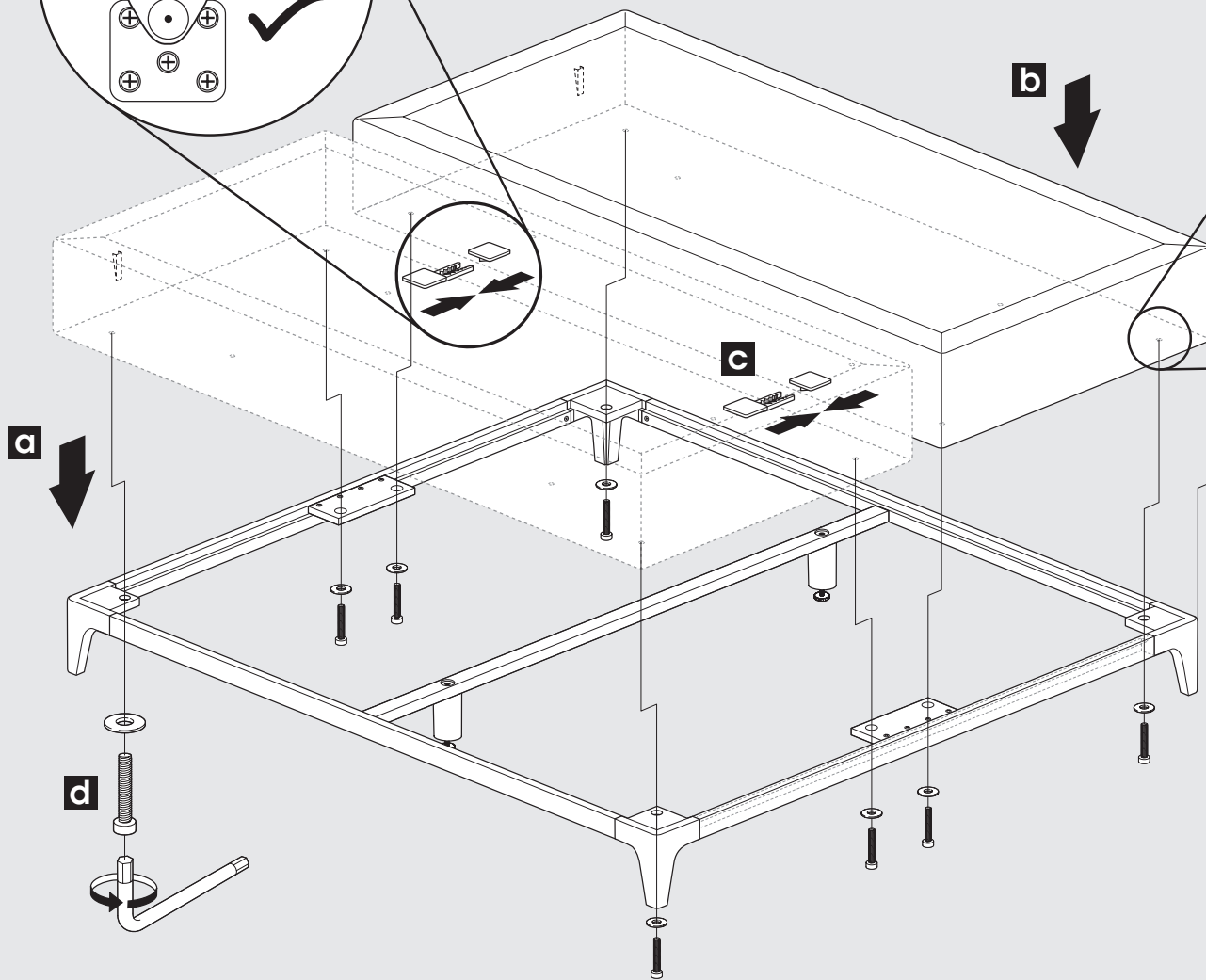


5

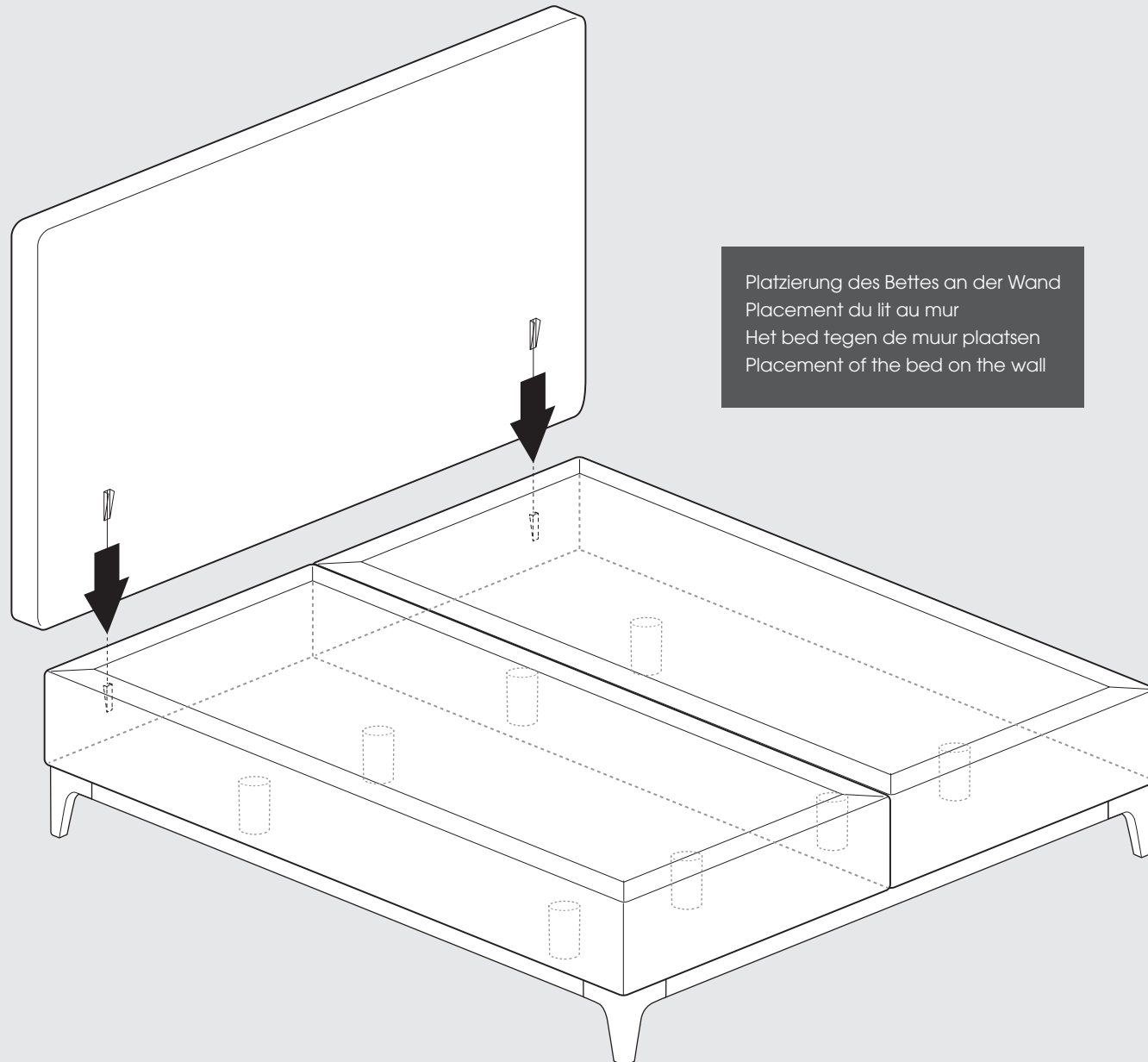
2x

+3mm

c

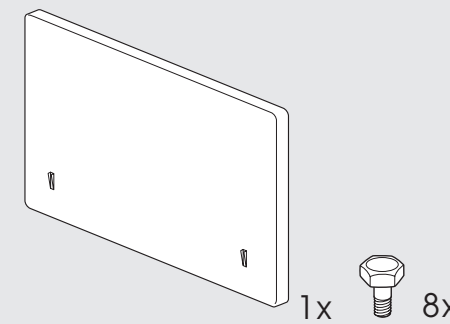
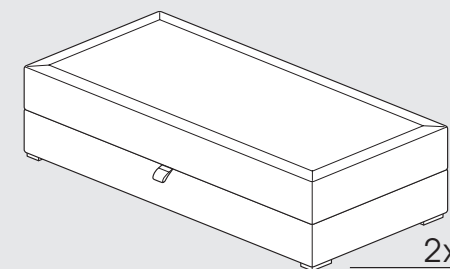
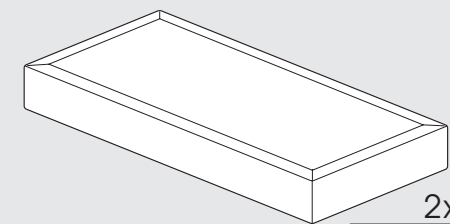
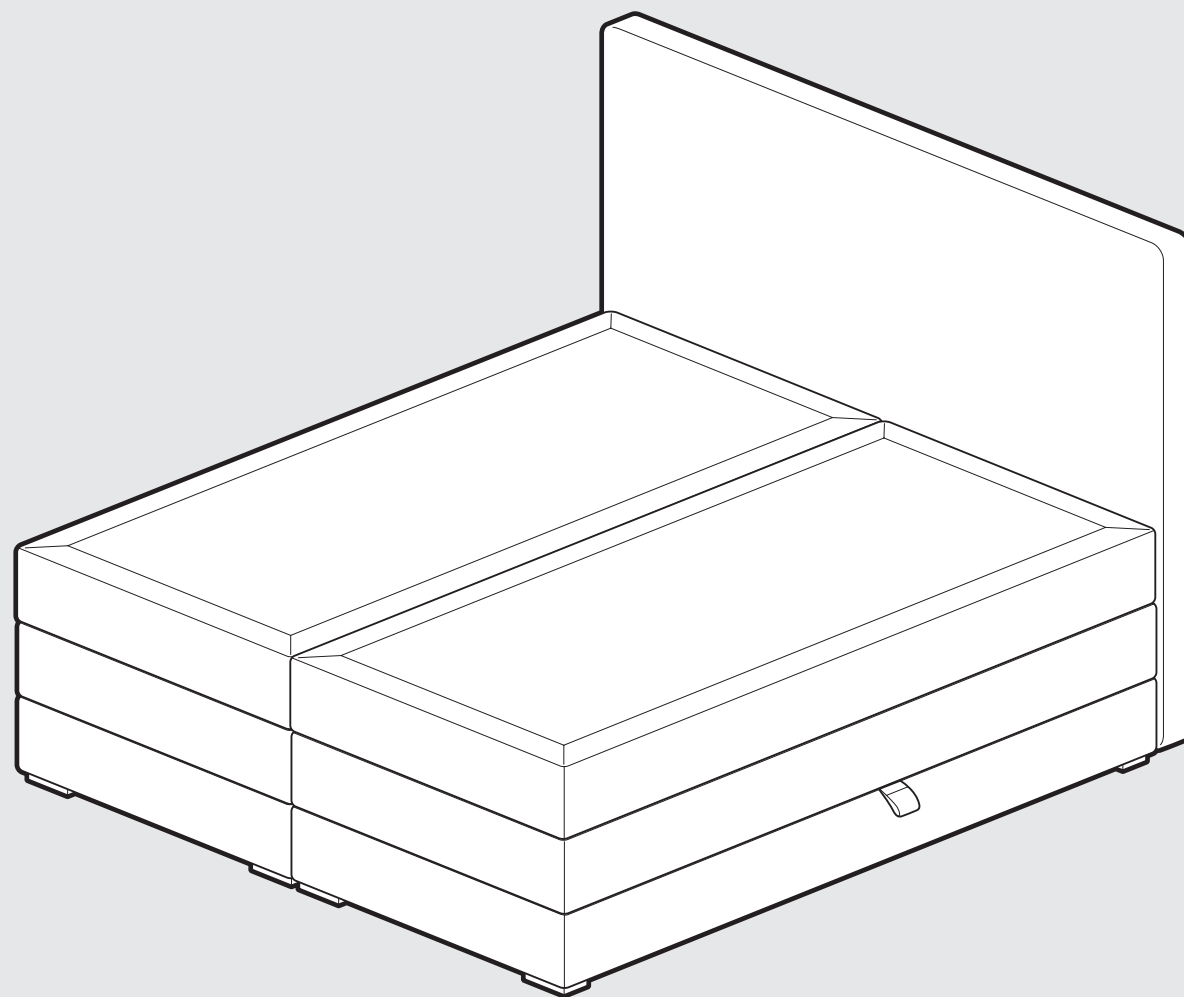


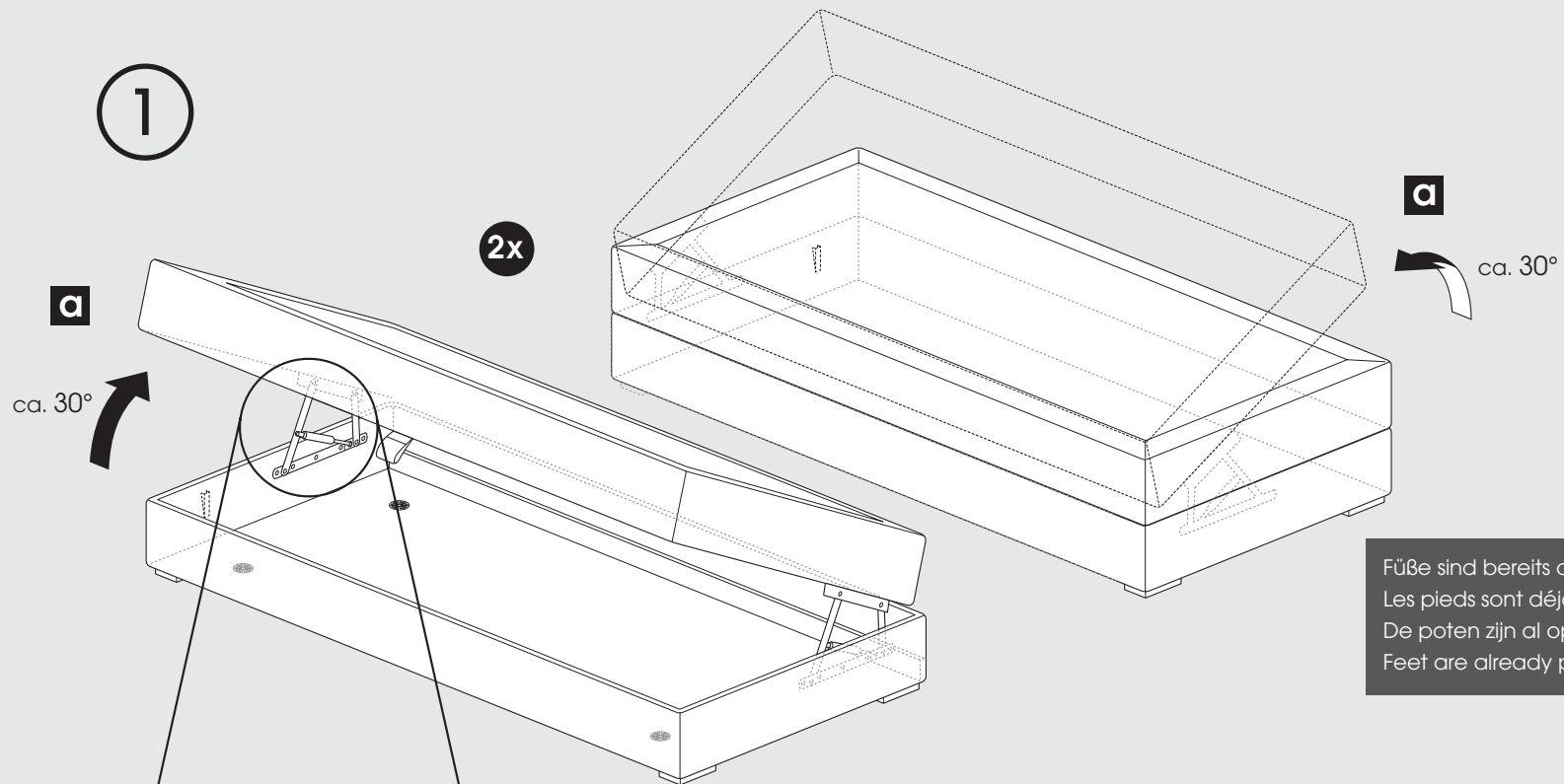
6



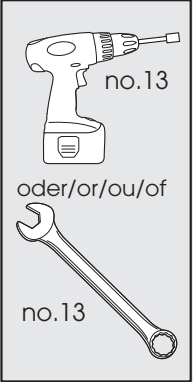
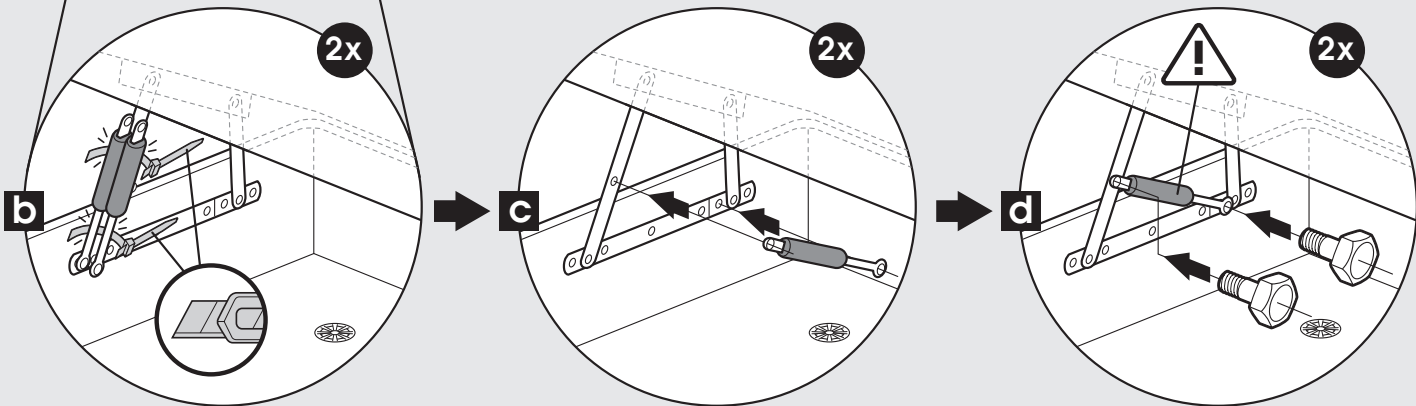
Platzierung des Bettes an der Wand
Placement du lit au mur
Het bed tegen de muur plaatsen
Placement of the bed on the wall

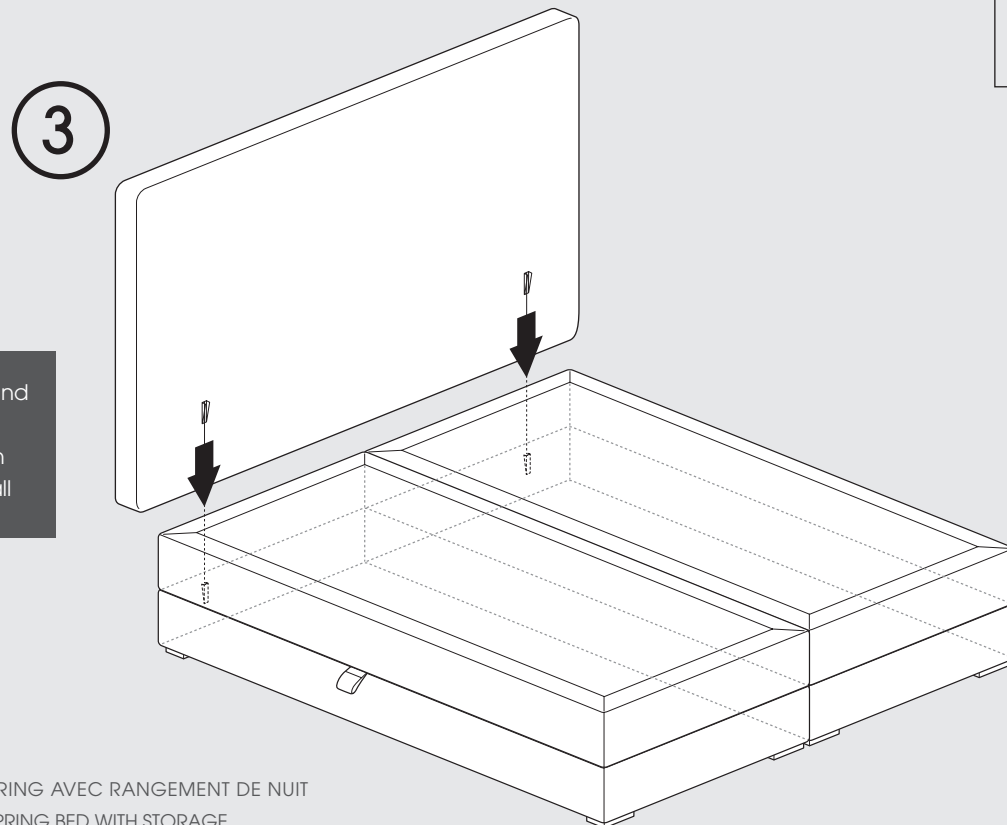
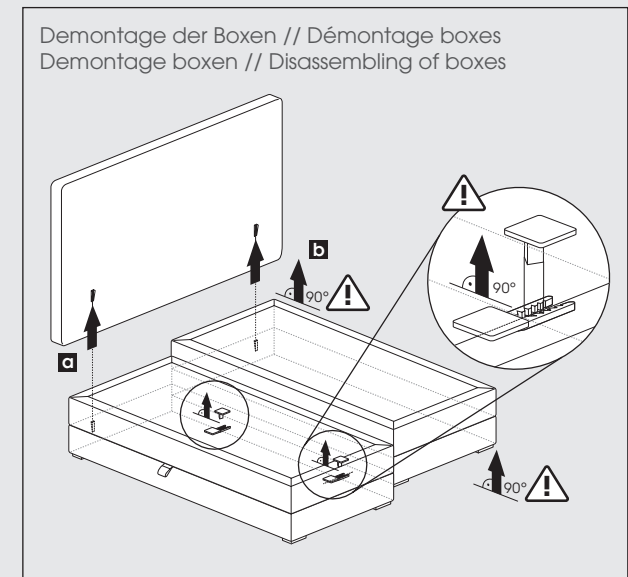
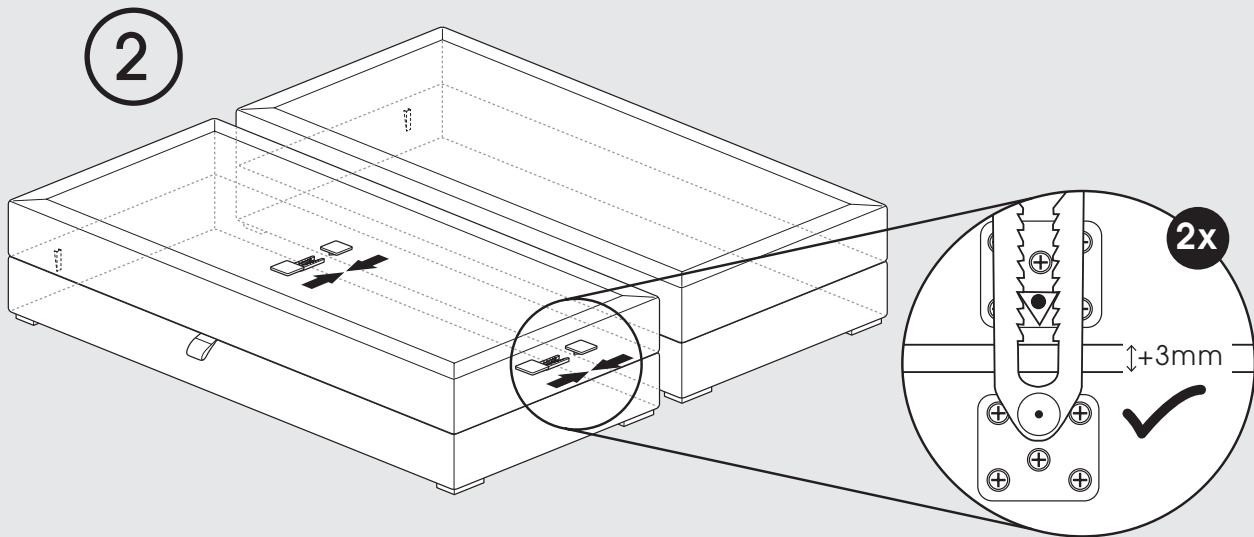
BOXSPRINGBETT MIT STAURAU
BOXSPRING AVEC RANGEMENT
BOXSPRING MET OPBERGRUIMTE
BOXSPRING BED WITH STORAGE





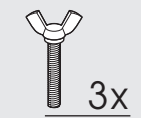
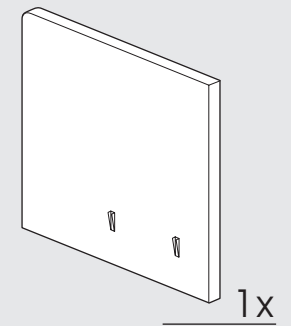
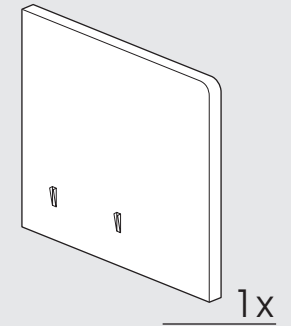
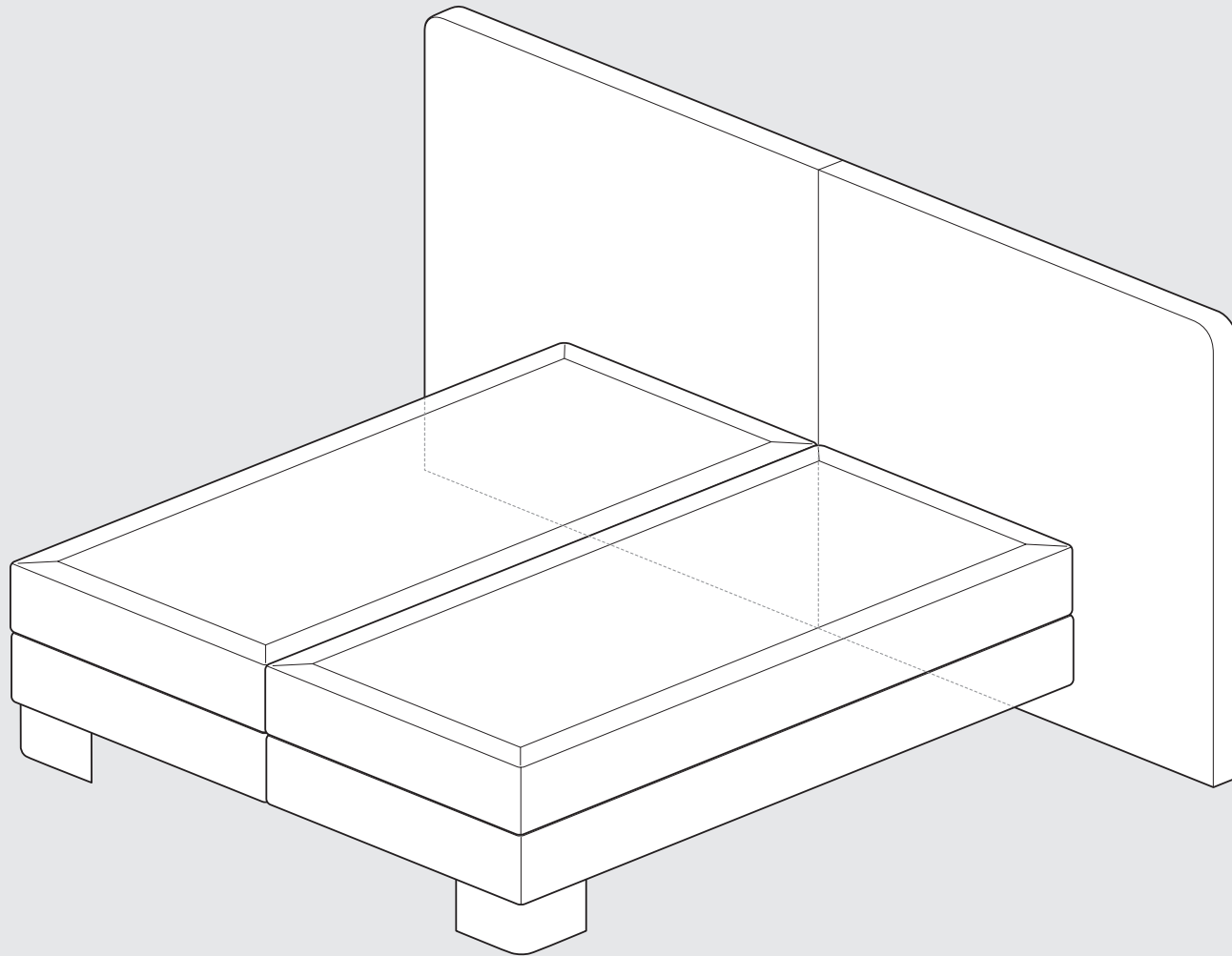
FüÙe sind bereits an der Box vormontiert
 Les pieds sont déjà montés sur le boxspring
 De poten zijn al op de boxspring gemonteerd
 Feet are already pre-assembled on the box



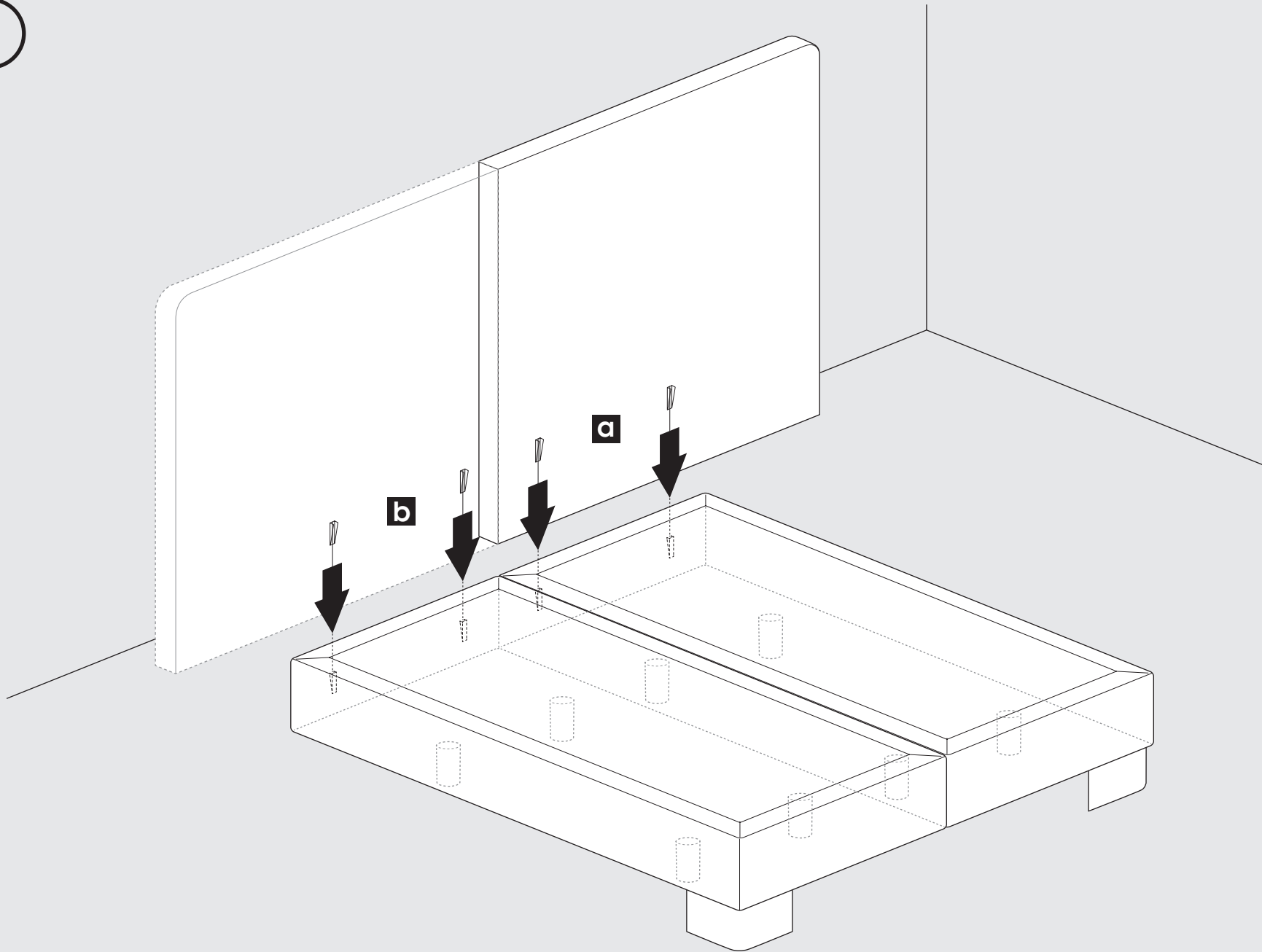


Platzierung des Bettes an der Wand
Placement du lit au mur
Het bed tegen de muur plaatsen
Placement of the bed on the wall

ZWEITEILIGES KOPFTEIL
TÊTE DE LIT EN DEUX PARTIES
HOOFDBORD IN 2 DELEN
TWO-PART HEADBOARD

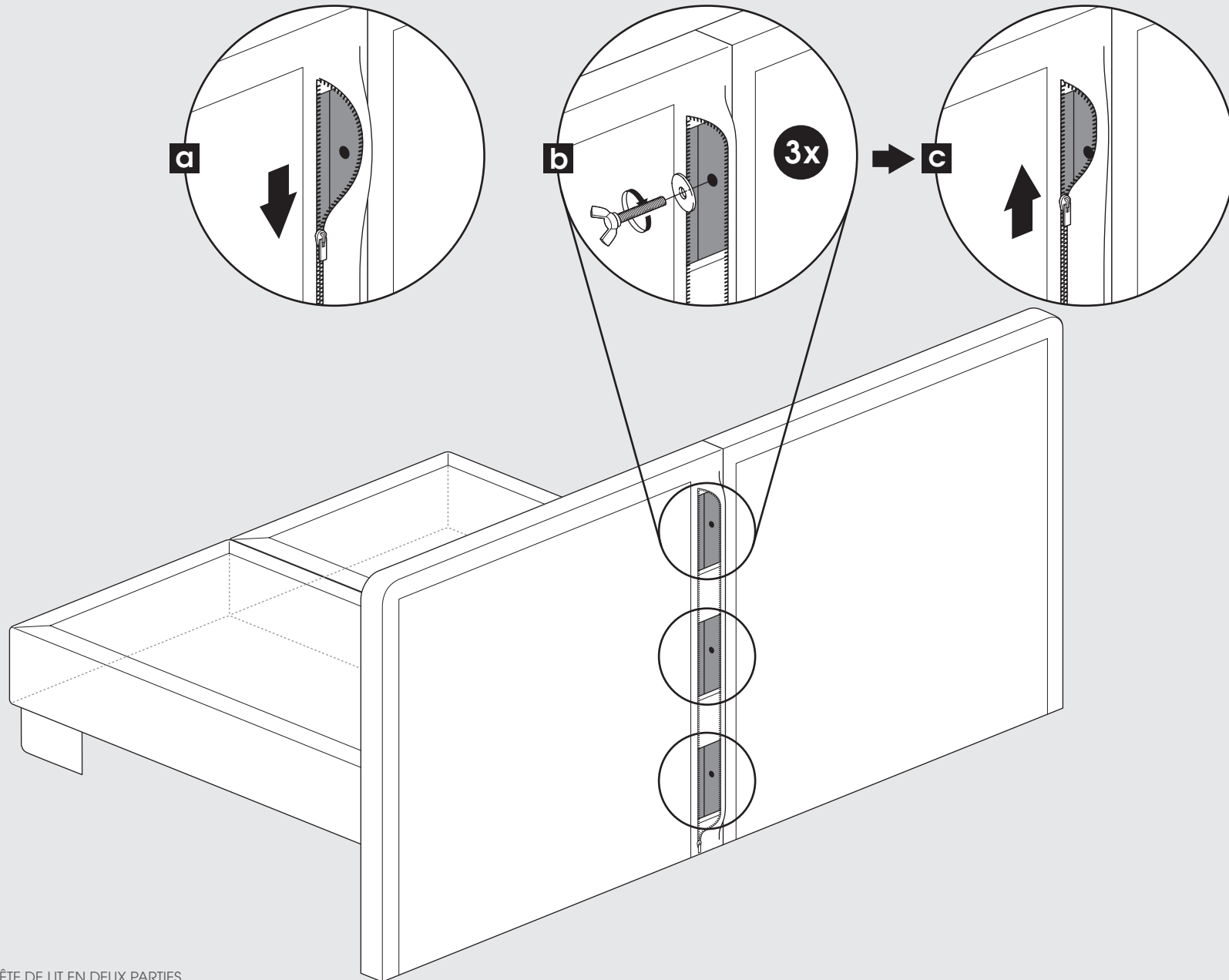


1



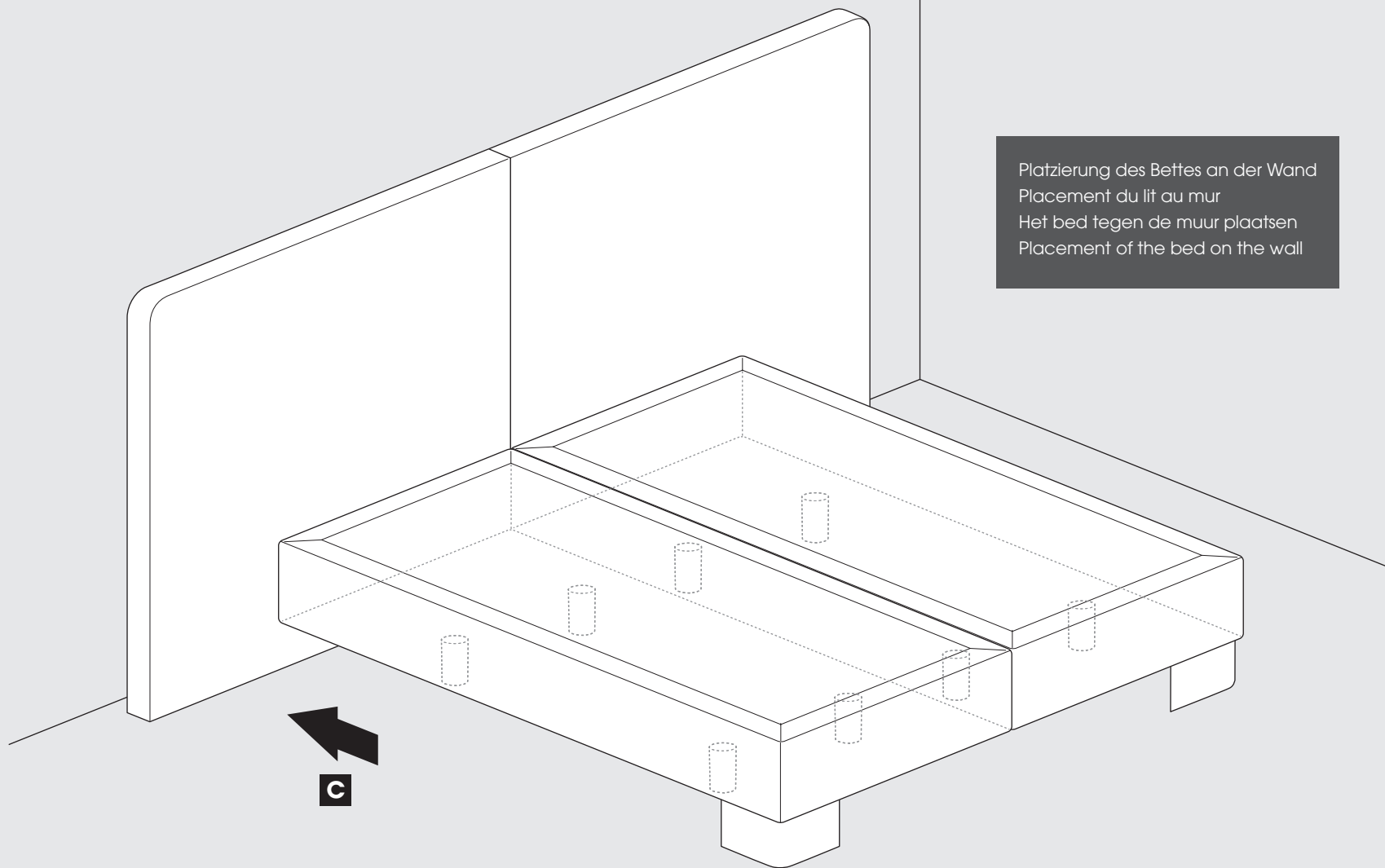
ZWEITEILIGES KOPFTEIL // TÊTE DE LIT EN DEUX PARTIES
HOOFDBORD IN 2 DELEN // TWO-PART HEADBOARD

2



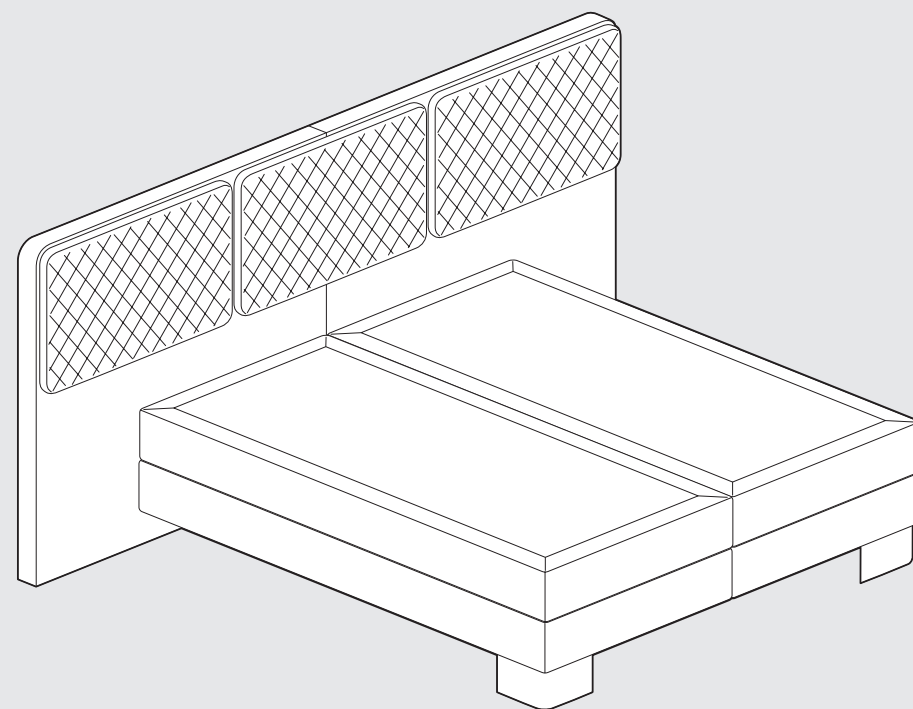
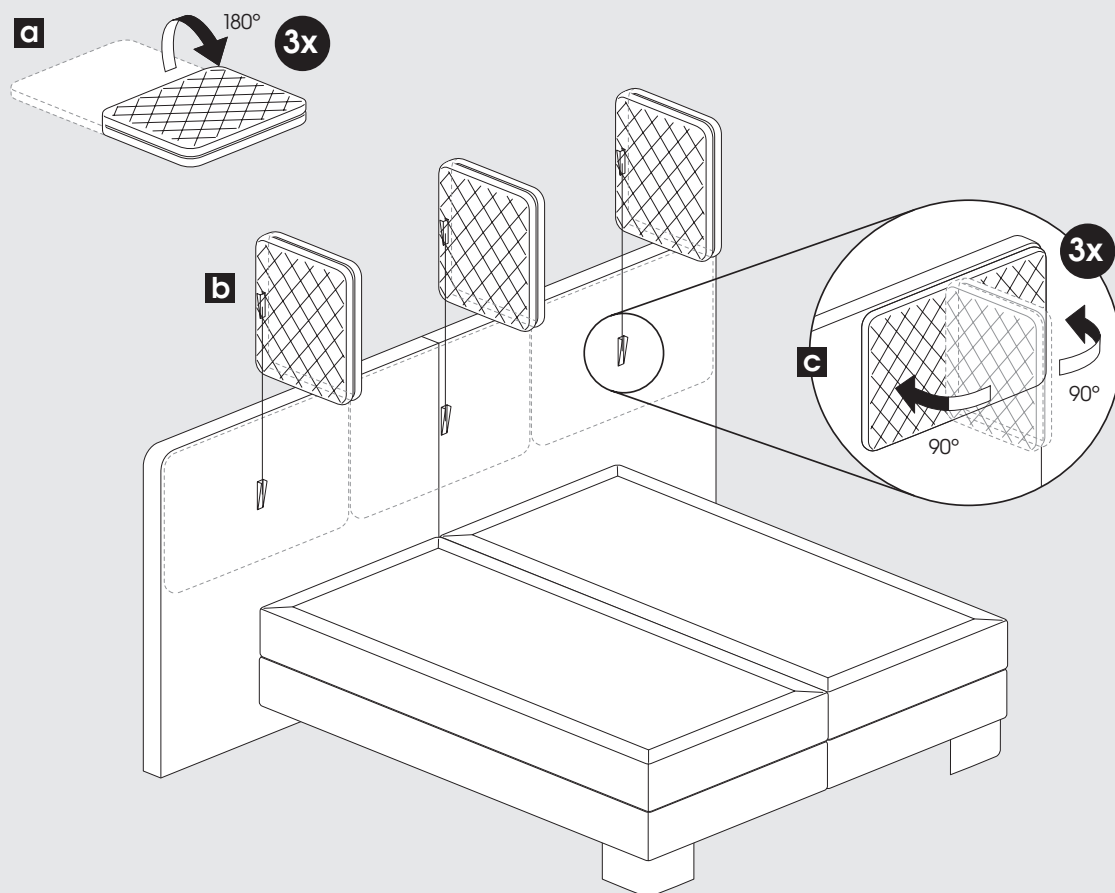
ZWEITEILIGES KOPFTEIL // TÊTE DE LIT EN DEUX PARTIES
HOOFDBORD IN 2 DELEN // TWO-PART HEADBOARD

3

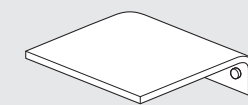
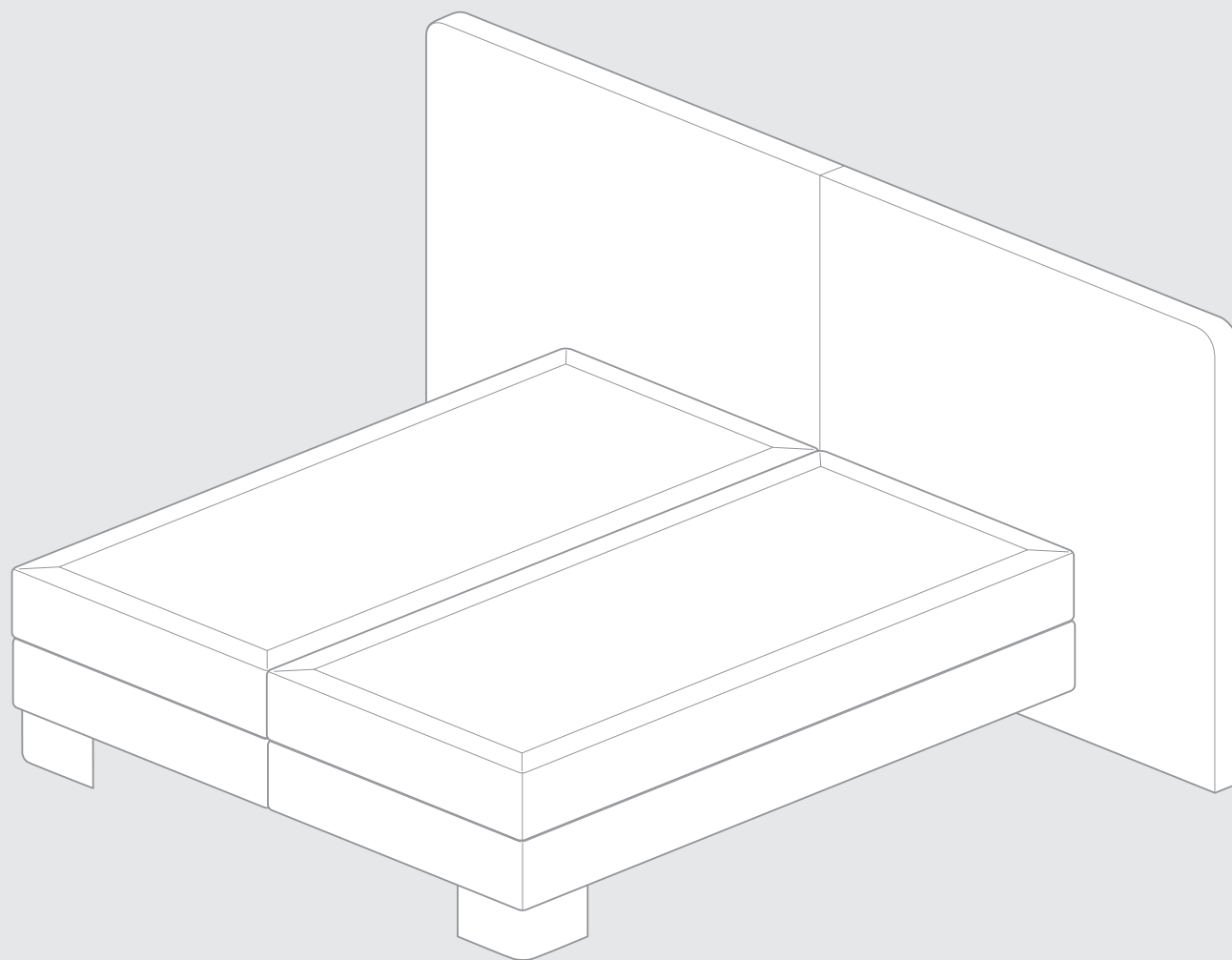


ZWEITEILIGES KOPFTEIL // TÊTE DE LIT EN DEUX PARTIES
HOOFDBORD IN 2 DELEN // TWO-PART HEADBOARD

KOPFTEIL SILENCE
TÊTE DE LIT SILENCE
HOOFDBORD SILENCE
HEADBOARD SILENCE



ANBRINGUNGEN NACHTKONSOLEN
INSTALLATION DE LA TABLE DE NUIT
INSTALLATIE WOOD TABLE
ASSEMBLY NIGHT TABLES



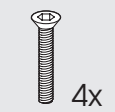
2x



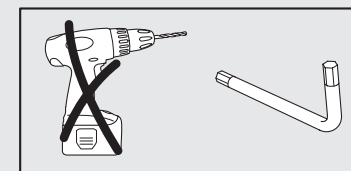
4x



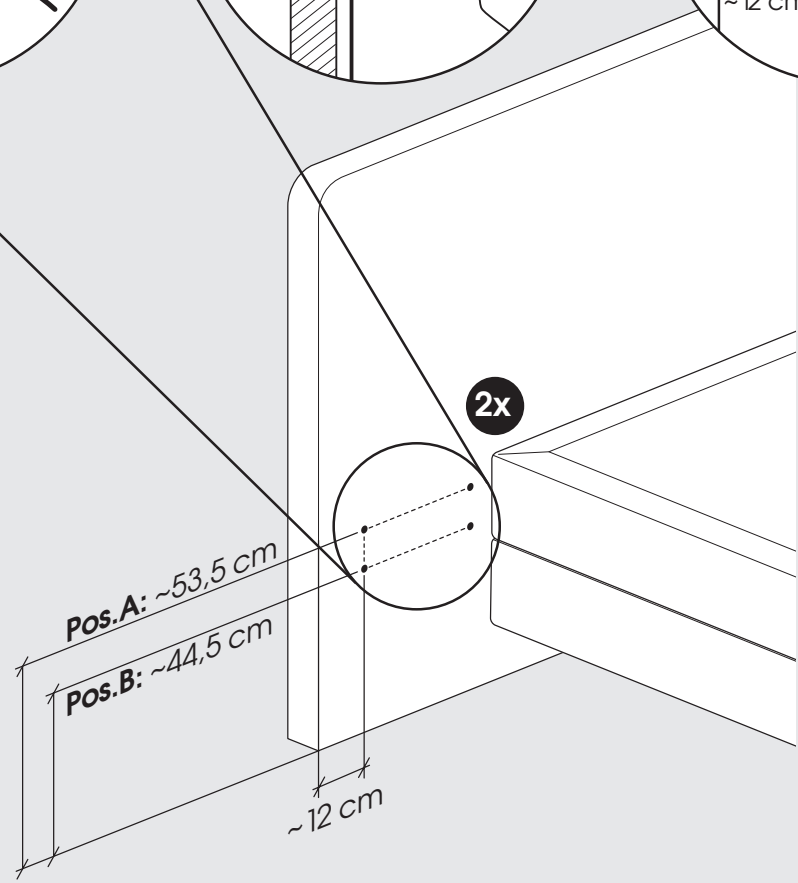
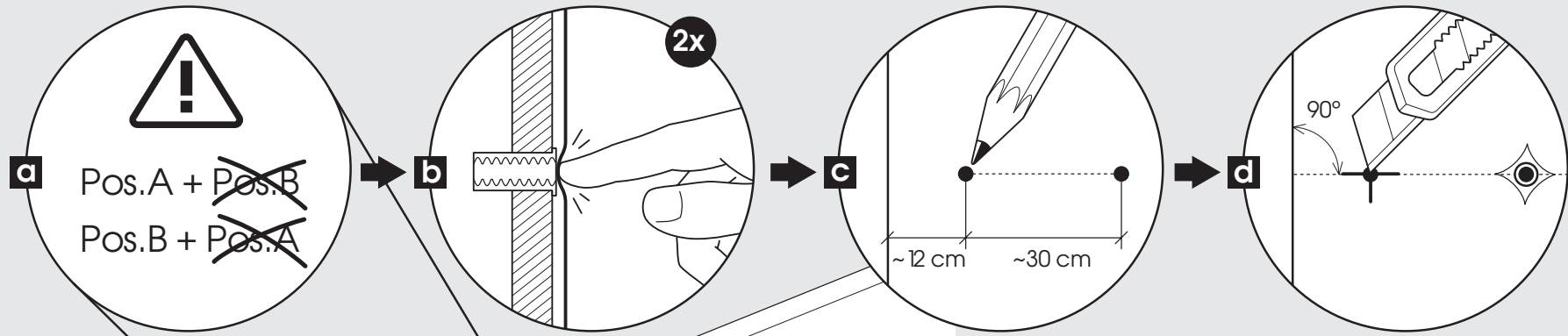
4x



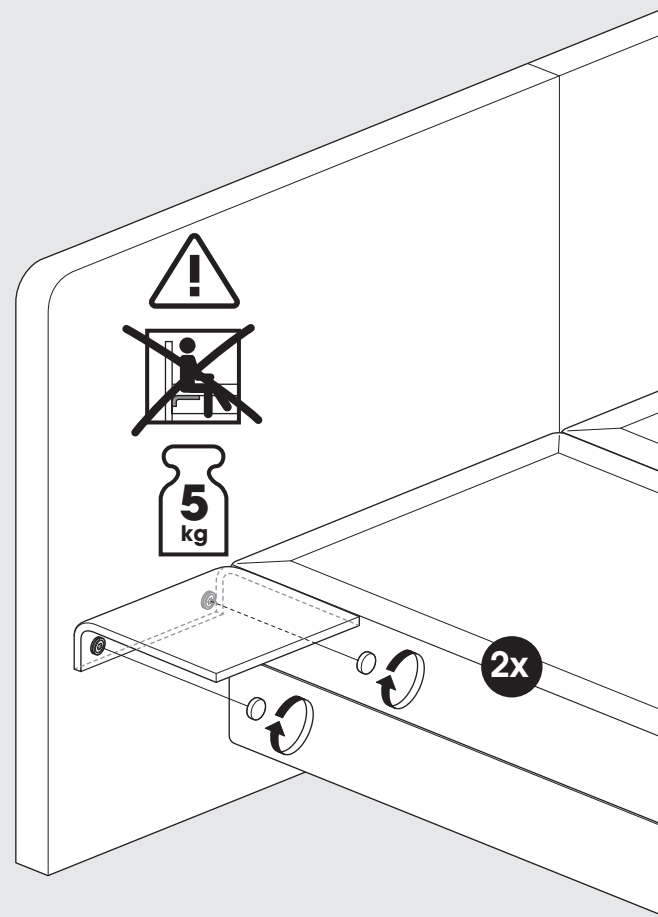
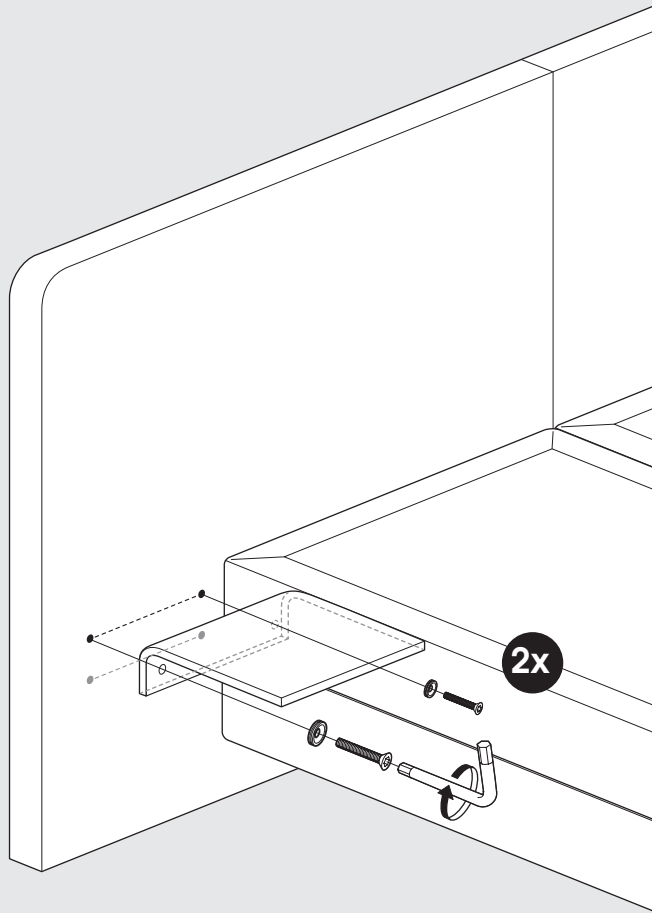
4x



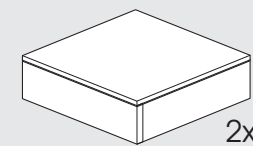
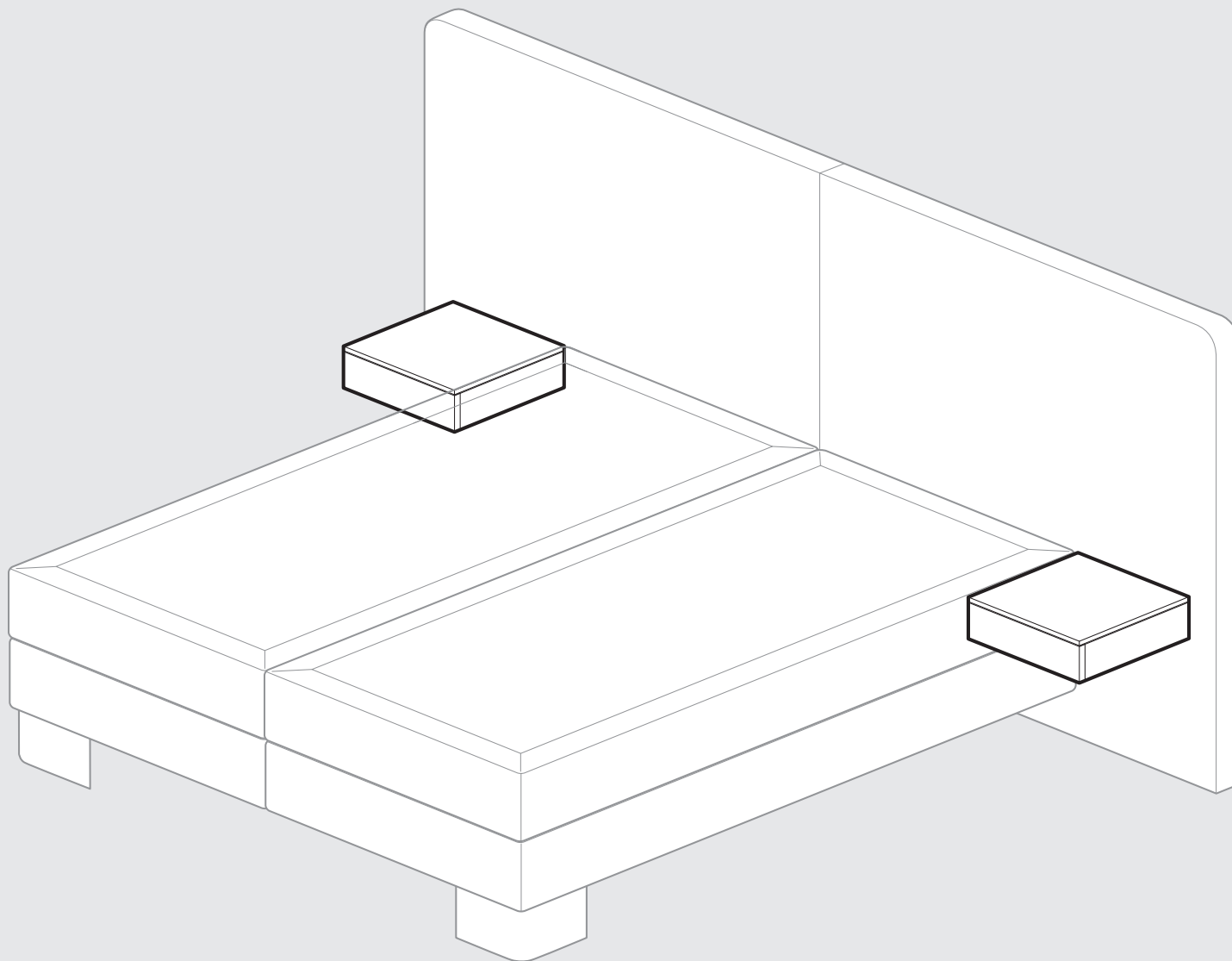
1



2



ANBRINGUNG NACHTSCHRÄNKE
INSTALLATION DE LA TABLE DE NUIT
INSTALLATIE WOOD DRAWER
ASSEMBLY NIGHT TABLES



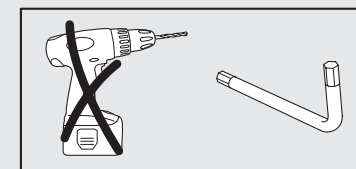
2x



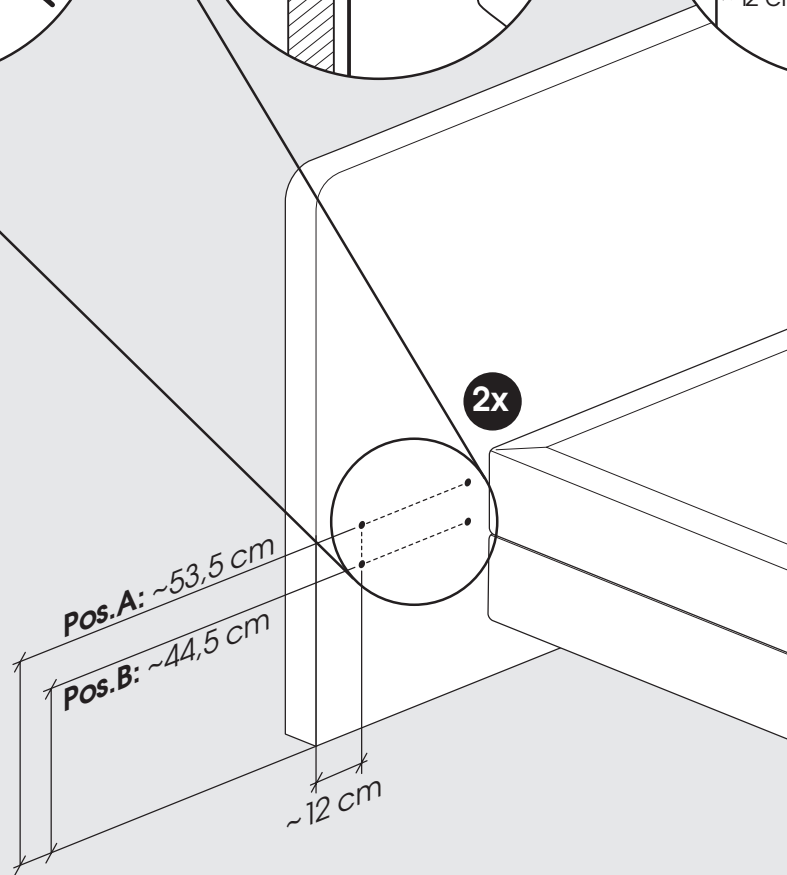
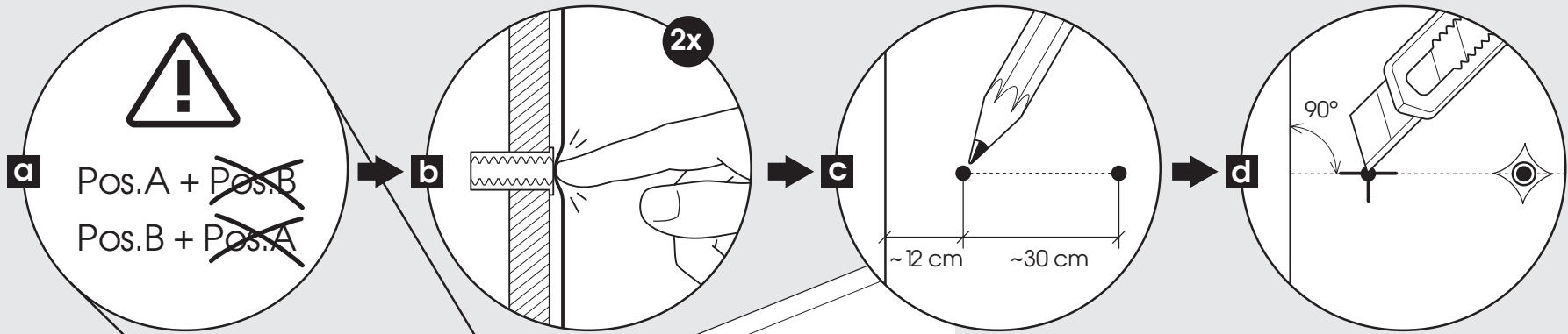
4x



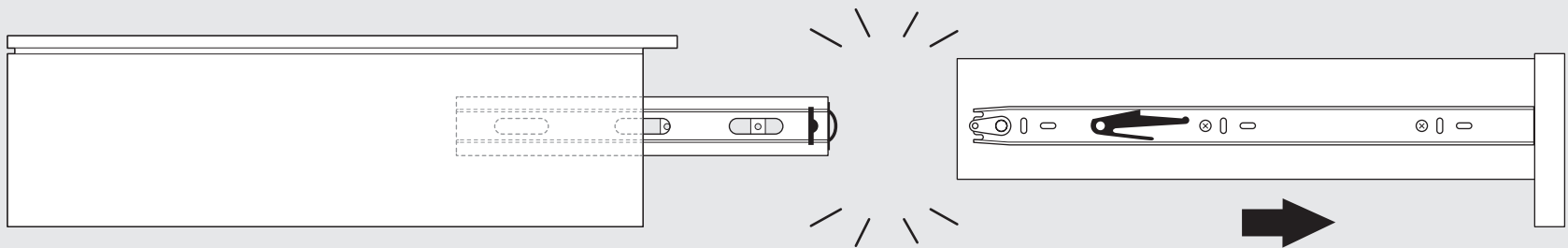
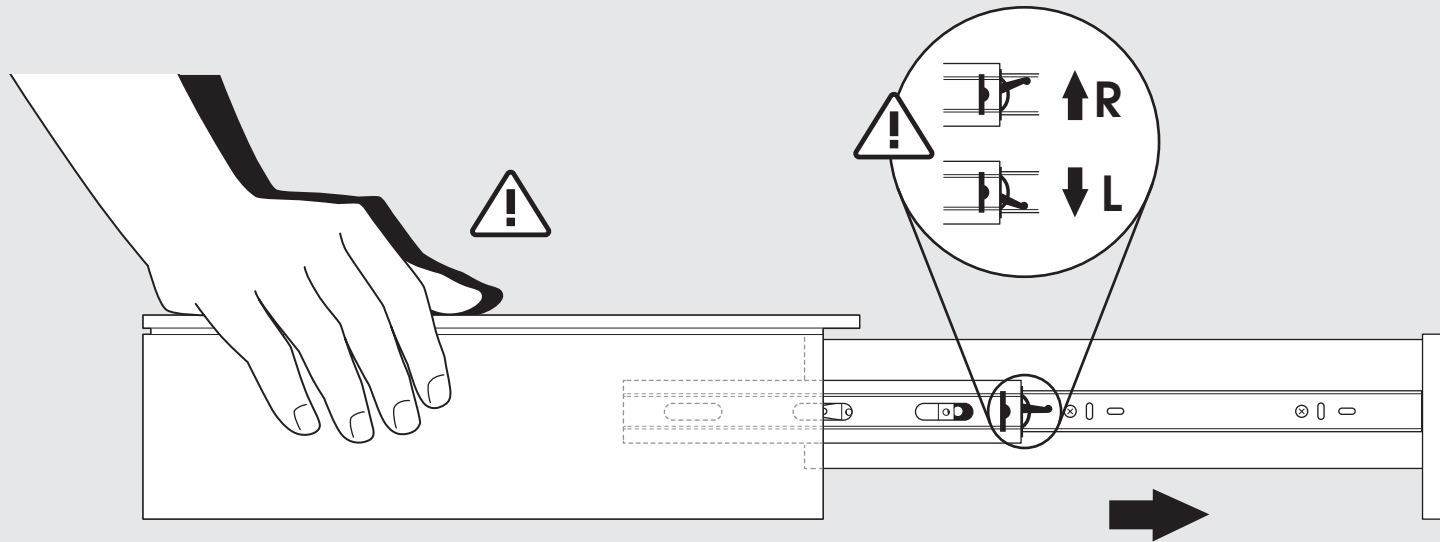
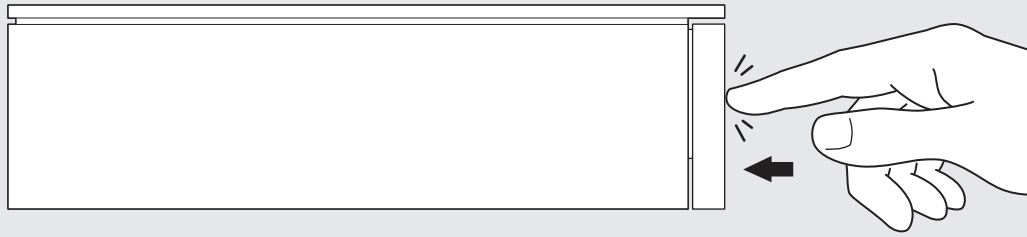
4x



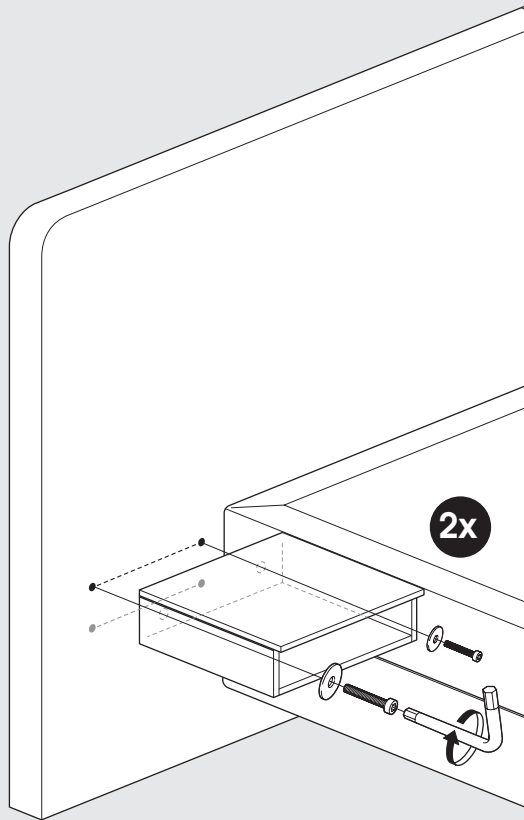
1



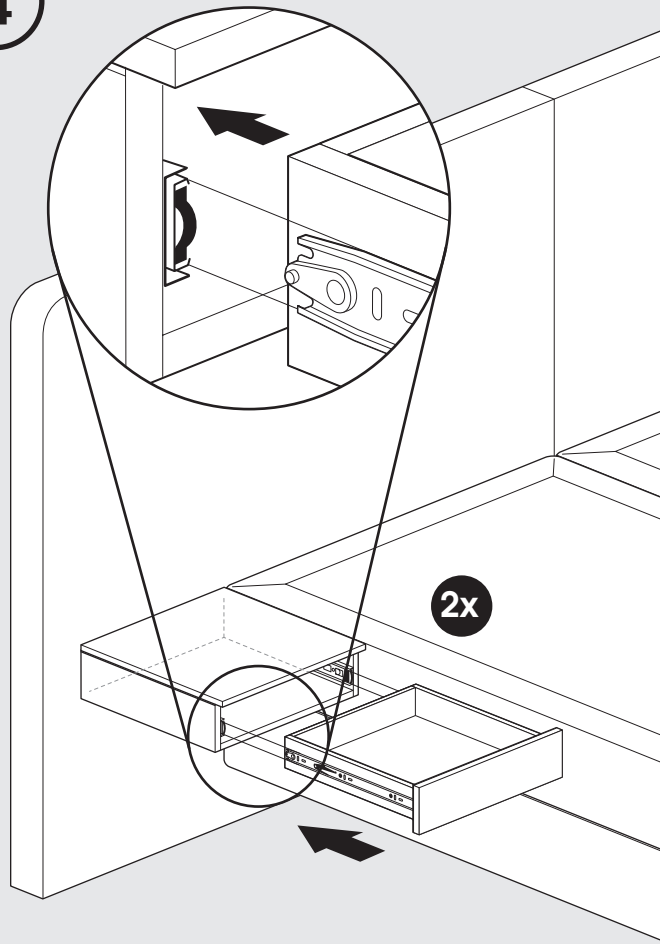
2



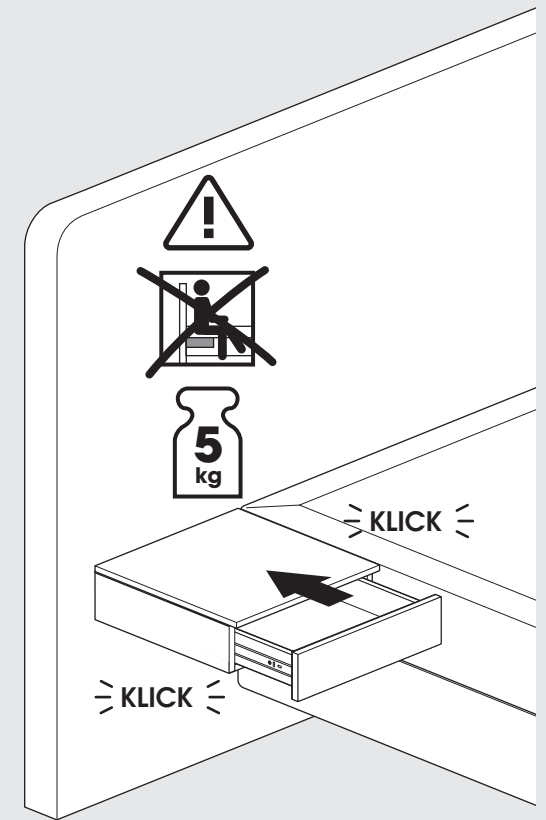
3



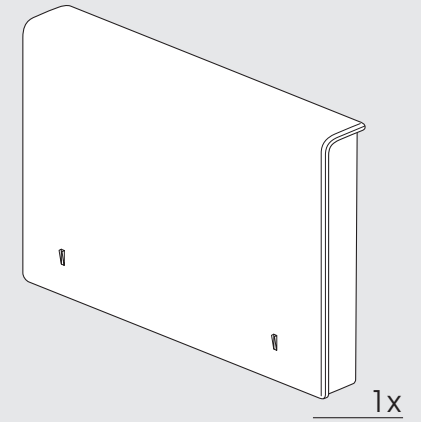
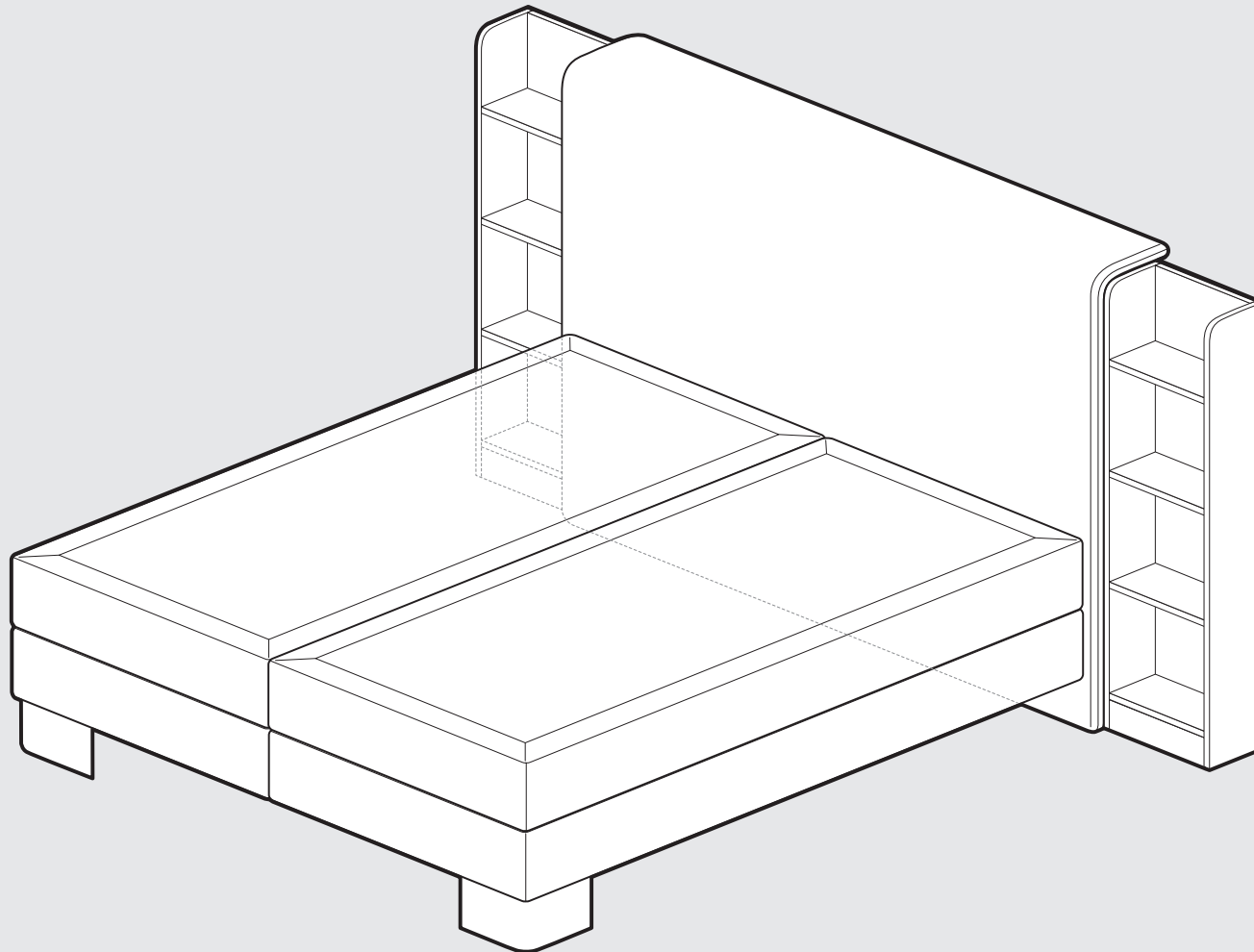
4



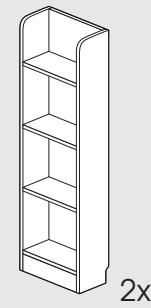
5



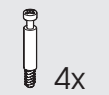
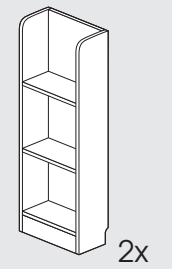
KOPFTEIL MIT REGALEN
TÊTE DE LIT AVEC ÉTAGÈRES
HOOFDBORD MET WOOD SIDE STORAGE
HEADBOARD WITH SHELVES



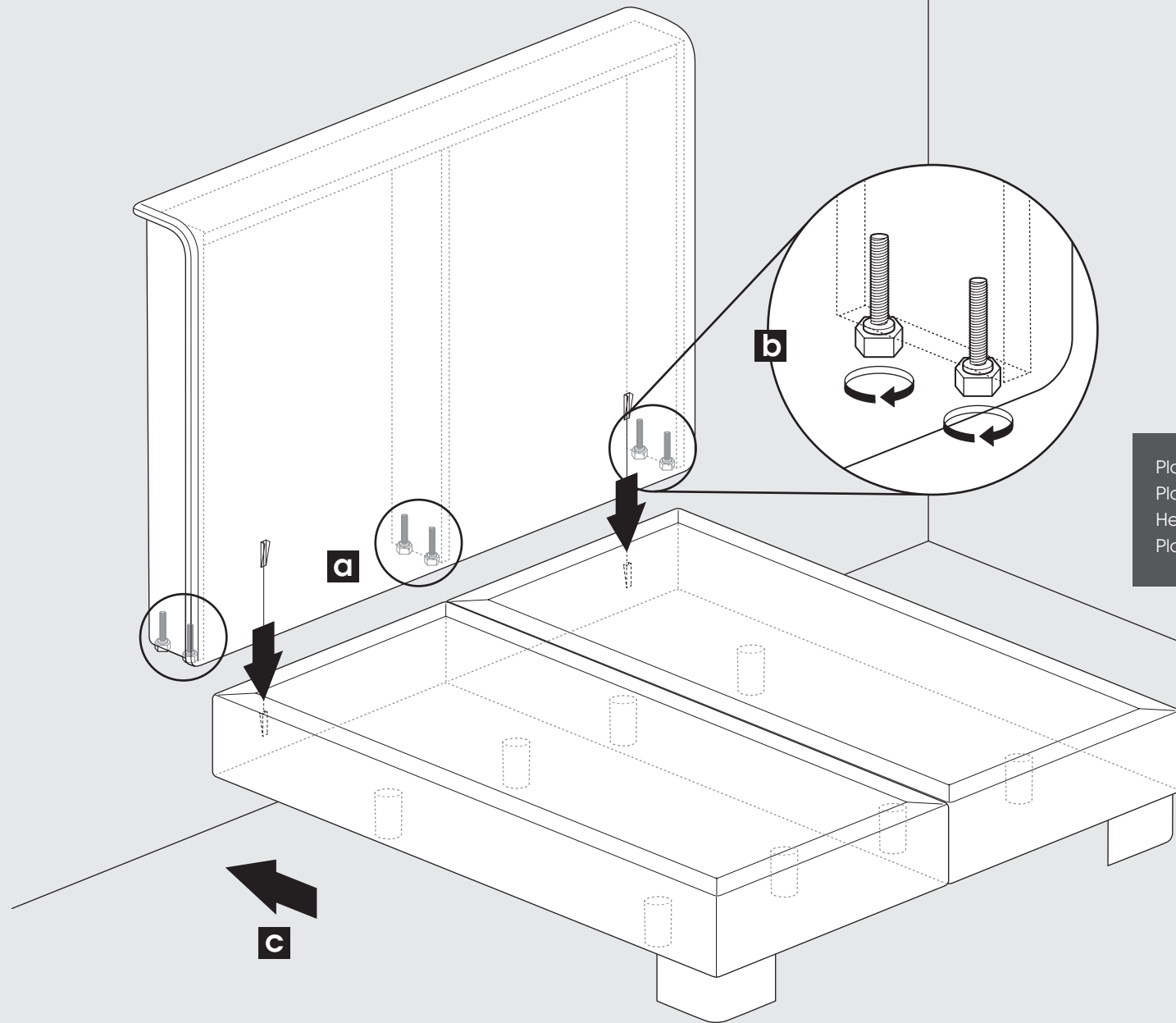
132 cm



112 cm

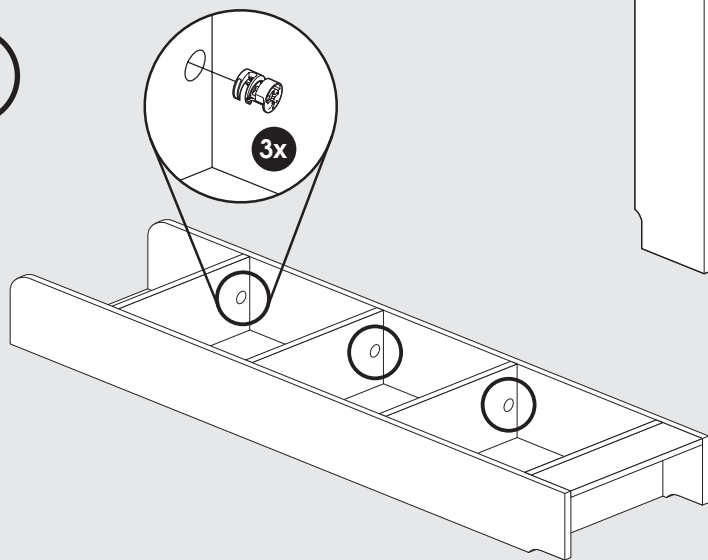


1

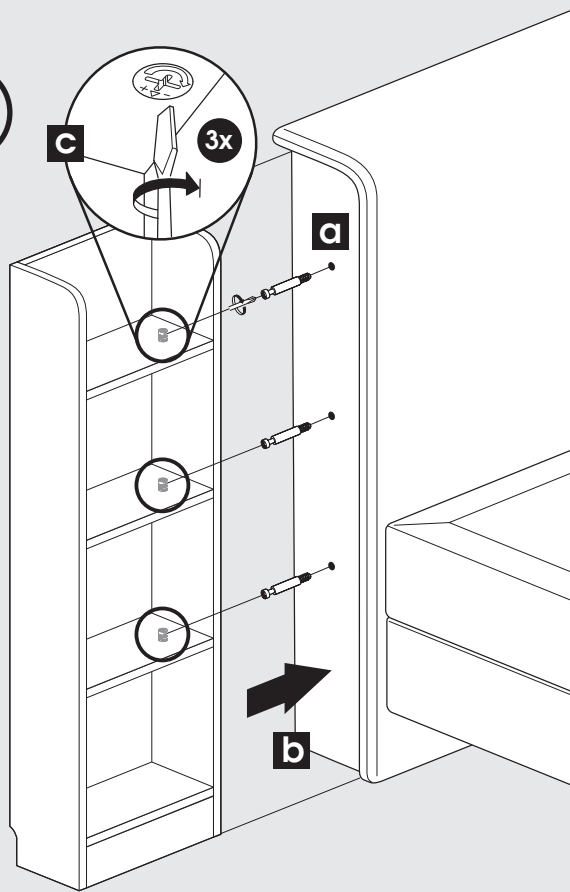


Platzierung des Bettes an der Wand
Placement du lit au mur
Het bed tegen de muur plaatsen
Placement of the bed on the wall

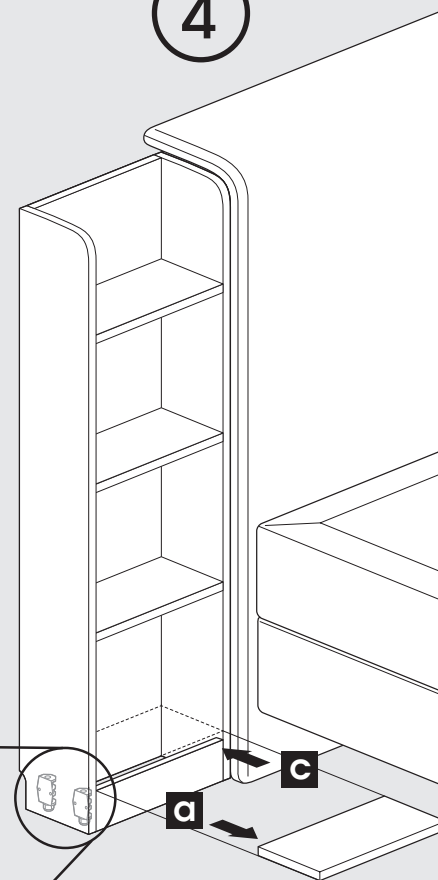
2

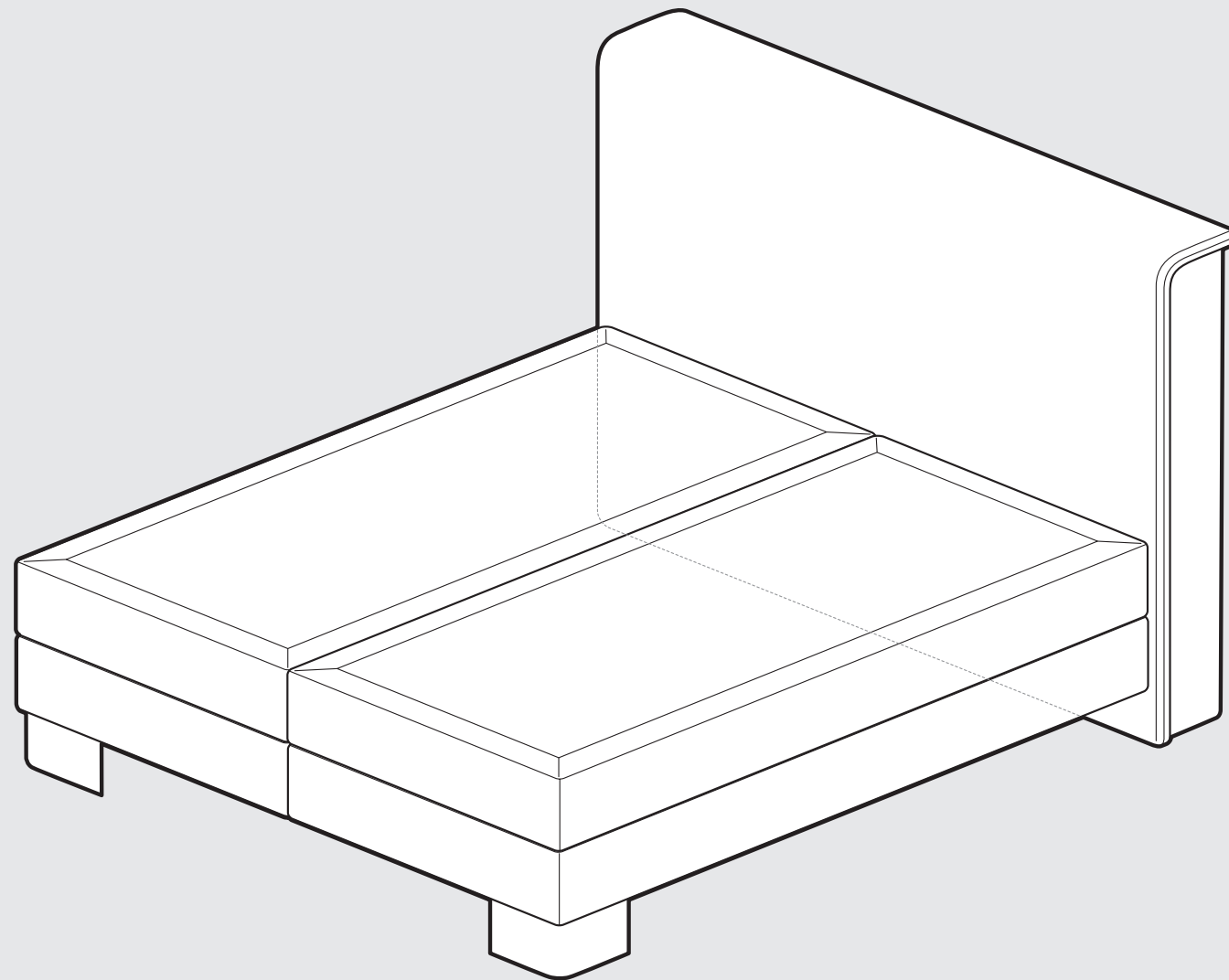


3

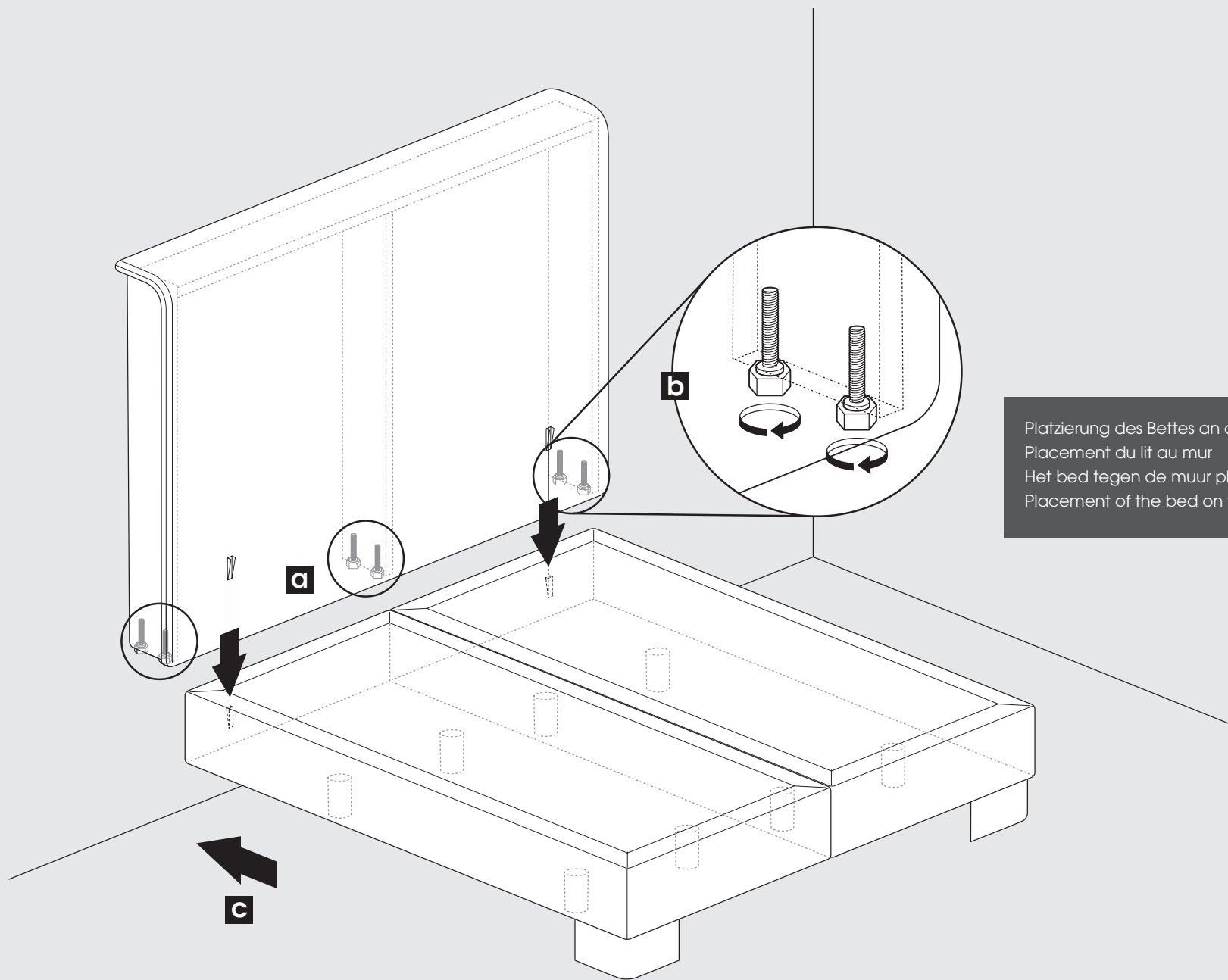


4

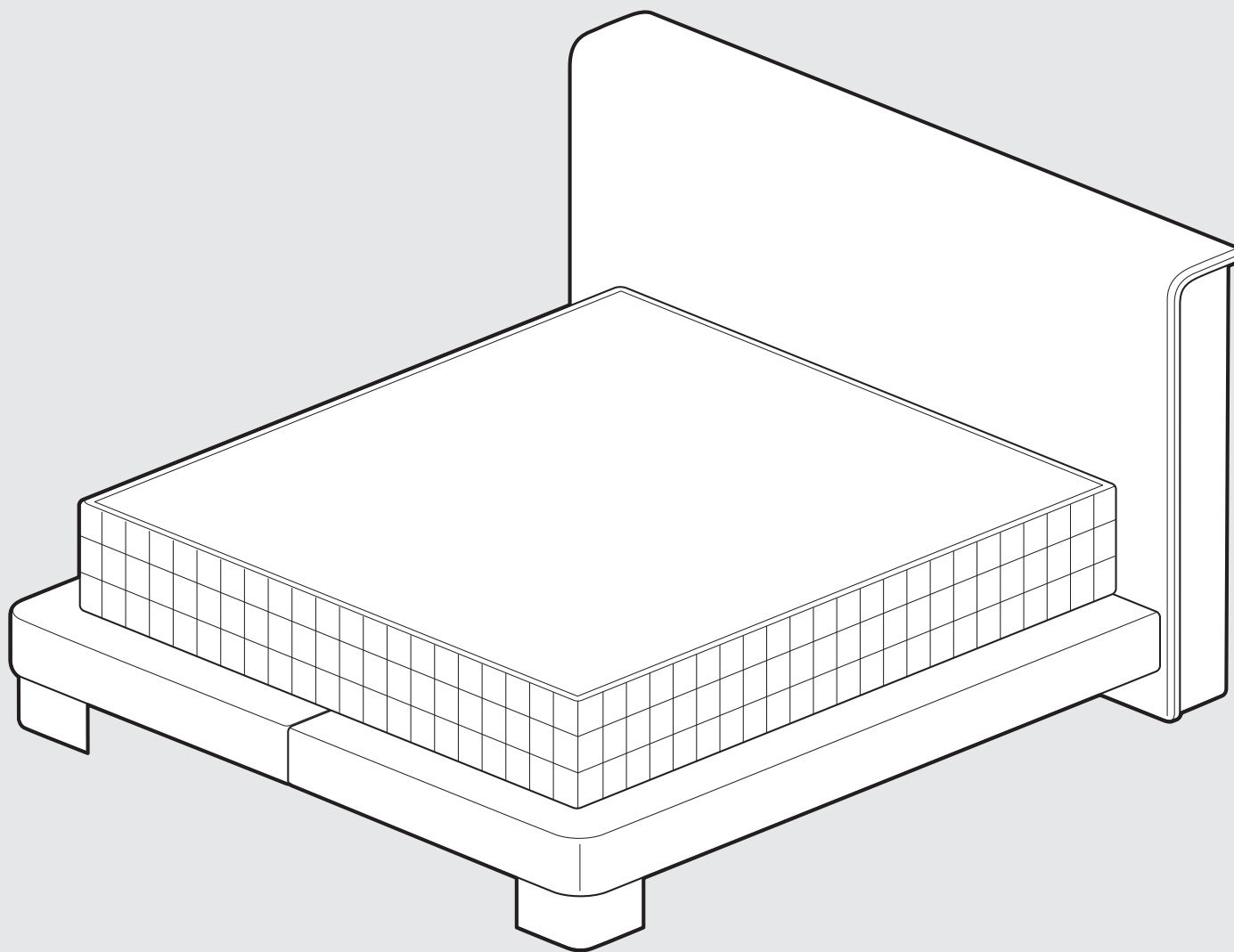




KOPFTEIL MIT SEITENVERBLENDUNGEN
TÊTE DE LIT AVEC PANNEAUX
D'HABILLAGE LATÉRAUX
HOOFDBORD MET ZIJPANELEN
HEADBOARD WITH SIDE PANELS



Platzierung des Bettes an der Wand
 Placement du lit au mur
 Het bed tegen de muur plaatsen
 Placement of the bed on the wall

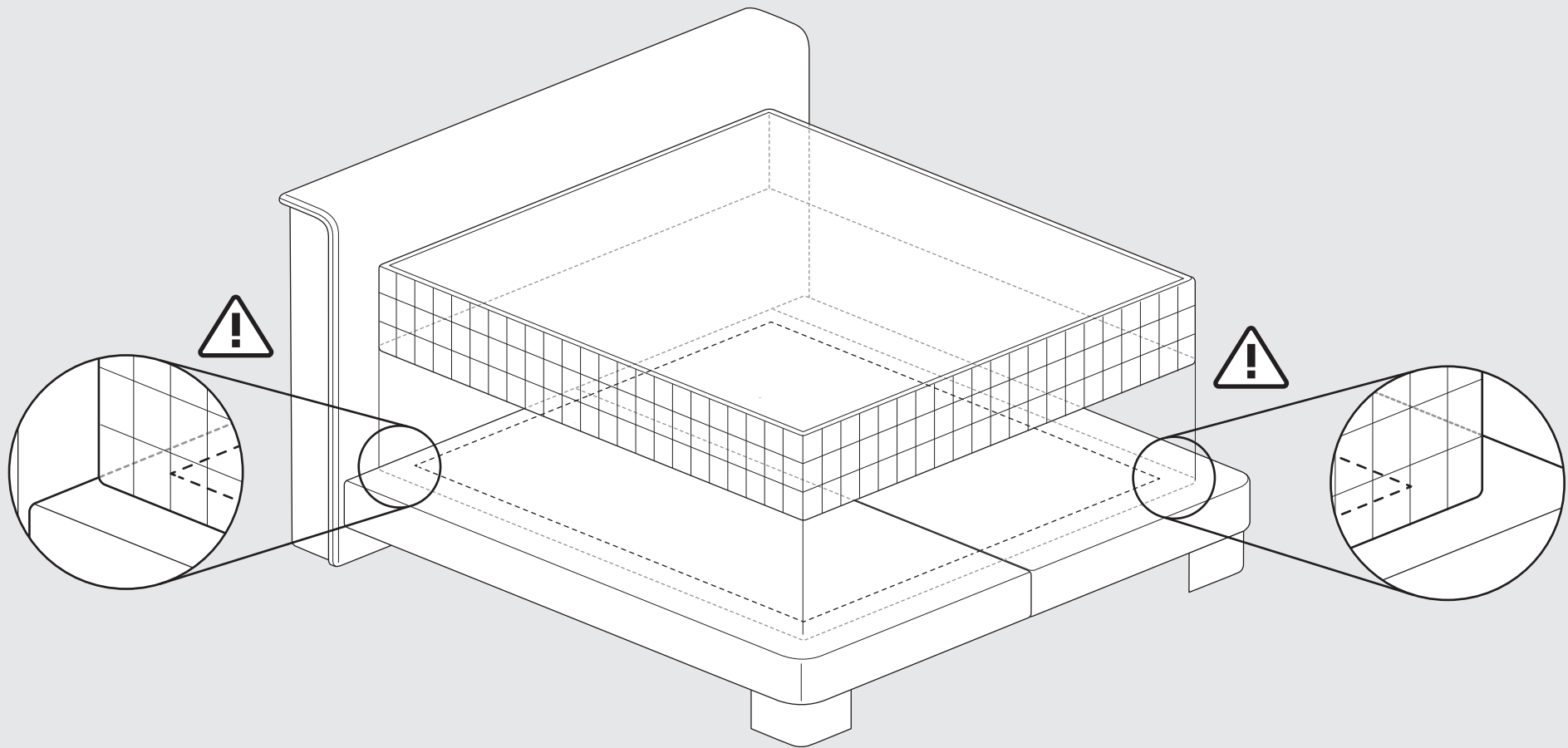


PLATZIERUNG MATRATZE
AUF PLATTFORM BOX

POSITION DU MATELAS
SUR BOX PLATFORM

POSITIE VAN DE MATRAS
OP BOX PLATFORM

POSITION OF MATTRESS
ON PLATFORM BOX



PLATZIERUNG MATRATZE AUF PLATTFORM BOX // POSITION DU MATELAS SUR BOX PLATFORM
POSITIE VAN DE MATRAS OP BOX PLATFORM // POSITION OF MATTRESS ON PLATTFORM BOX

Technische Änderungen vorbehalten – Stand 01/2023
Sous réserve de modifications techniques - statut 01/2023
Technische wijzigingen voorbehouden – staat 01/2023
Reserve technical changes – status 01/2023