

S9

Aufbauanleitung

01.2022

Assembly instructions

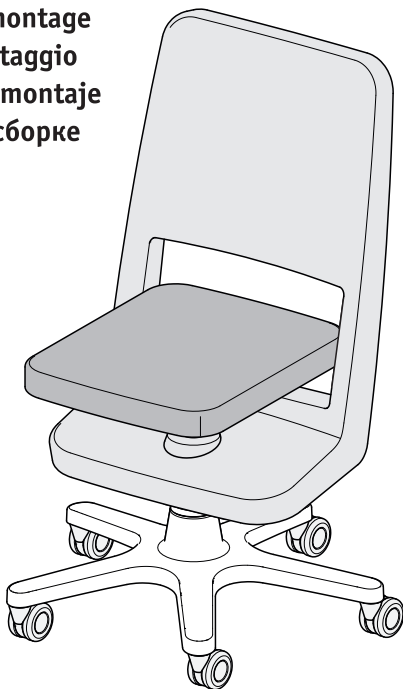
Instructions de montage

Istruzioni di montaggio

Instrucciones de montaje

Руководство по сборке

装配说明



Sicherheitshinweise

(D)



- Montage darf nur nach den in der Montageanleitung vorgegebenen Schritten erfolgen.
- Montage darf nur durch geeignete Personen erfolgen.
- Gebrochene oder beschädigte Teile dürfen nicht montiert werden.
- Das Möbel darf nur für seinen bestimmungsgemäßen Gebrauch verwendet werden.
- **Maximale Belastung: 100 kg**
- **Achtung! Reparatur bzw. Austausch der Gasdruckfeder nur durch eingewiesenes Fachpersonal.**
- Bei Funktionsstörung bitte Rücksprache mit ihrem Fachhändler.

Safety instructions

(GB)



- The chair is only to be assembled in accordance with the steps detailed in the assembly instructions.
- Assembly should only be performed by suitable individuals.
- Broken or damaged parts are not to be fitted.
- This item of furniture can only be used for its intended purpose.
- **Maximum load: 100 kg**
- **Important! Pneumatic cylinders are only to be repaired or replaced by trained professionals.**
- In the event of malfunction, please contact your dealer.

Consignes de sécurité

F



- Le montage doit être réalisé en respectant scrupuleusement les étapes figurant dans la notice de montage.
- Le montage doit être confié uniquement à des personnes compétentes.
- Ne pas monter de pièces cassées ou endommagées.
- Ce meuble doit servir exclusivement à l'usage qui en est fait habituellement.
- **Charge maximale 100 kg**
- **Attention! La réparation ou le changement de ressorts pneumatiques doivent être confiés à des spécialistes.**
- En cas de dysfonctionnement, veuillez contacter votre revendeur.

Norme di sicurezza

I



- Per il montaggio attenersi esclusivamente ai passi prescritti nelle istruzioni per il montaggio.
- Fare eseguire il montaggio esclusivamente da persone idonee.
- Non montare assolutamente né parti rotte né parti danneggiate.
- Utilizzare questo mobile esclusivamente per l'uso previsto.
- **Carico massimo: 100 kg**
- **Attenzione! Riparazione e/o sostituzione della pompa a gas solo da parte di personale specializzato appositamente istruito.**
- In caso di malfunzionamento, si prega di contattare il proprio rivenditore.

Indicaciones de seguridad (E)



- El montaje sólo podrá realizarse en los pasos prescritos en las instrucciones demontaje.
- El montaje sólo podrá ser ejecutado por personas aptas para el mismo.
- Las piezas rotas o dañadas no podrán montarse.
- El mueble sólo podrá ser utilizado para un uso conforme a lo prescrito.
- **Peso máximo 100 kg**
- **¡Atención!** La reparación o el intercambio del resorte de gas sólo podrá realizarla el persona especializado instruido para ello.
- En caso de mal funcionamiento, consulte a su distribuidor.

安全提示 (CHN)



- 请严格按照组装说明列出的步骤完成组装。
- 组装需要由合适的人员完成。
- 受损部件不得使用。
- 家具的使用要合理，要符合其用途。
- 最大载重100公斤
- **注意!** 气压弹簧的修理及更换须由专业人员完成。
- 出现功能不正常情况时，联系专业经销商。

Указания по безопасности

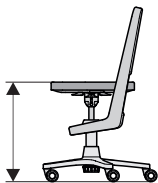
RUS



- Монтаж должен производиться только в последовательности шагов, указанных в инструкции по монтажу.
- Монтаж должен выполняться только лицами, имеющими необходимые навыки.
- При монтаже запрещается использовать сломанные или поврежденные части.
- Мебель должна использоваться только по своему прямому назначению.
- **Максимально допустимая нагрузка составляет 100 кг**
- **Внимание! Работы по ремонту и замене пневматического упругого элемента должны выполняться только проинструктированным специалистом.**
- При нарушениях функционирования следует действовать согласно инструкции по монтажу или обратиться к продавцу специализированного магазина.

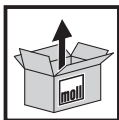


~ 150 - 200 cm



~ 49,5 - 58,5 cm

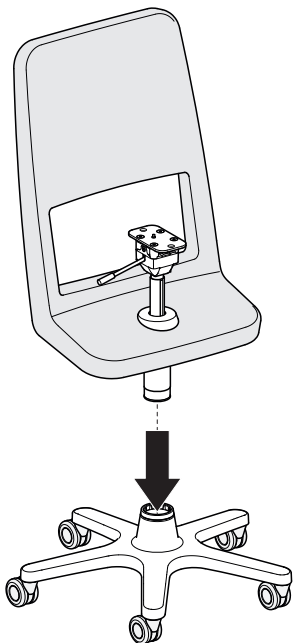
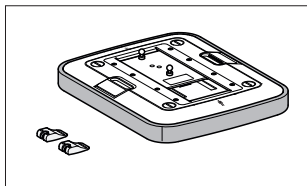
1 - **6**

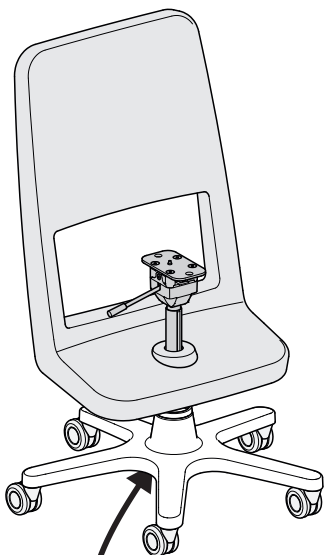


S9

09. 2021

1





**Die große Handschraube
handfest anziehen !**

**Turn the large hand screw
and hand-tighten it !**

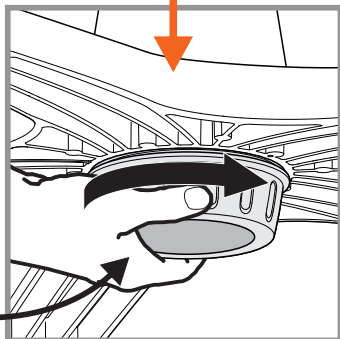
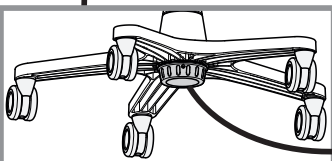
**Serrez à la main la grande
vis à main !**

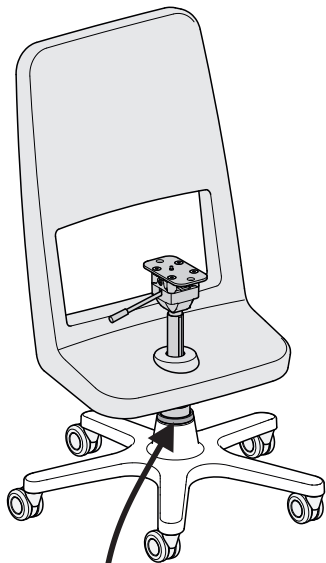
**Stringere a mano la vite
grande mano!**

**Apretar a mano el tornillo
de mano grande!**

**Затяните вручную
большой винт !**

拧紧大手拧螺钉！





Falls Spiel vorhanden, den Ring ganz leicht nachziehen!

If there is play, tighten the ring very slightly !

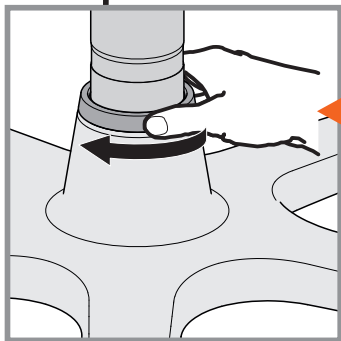
S'il y a du jeu, serrez la bague très légèrement !

Se c'è gioco, stringere leggermente l'anello !

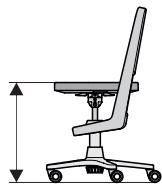
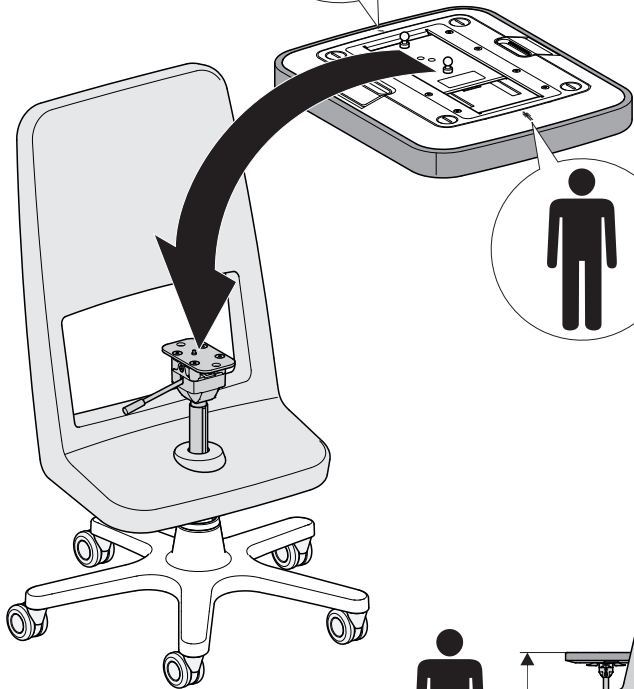
Si hay juego, apriete el anillo muy ligeramente !

Если есть люфт, слегка подтяните кольцо !

当座椅晃动时，
请拧紧此环！

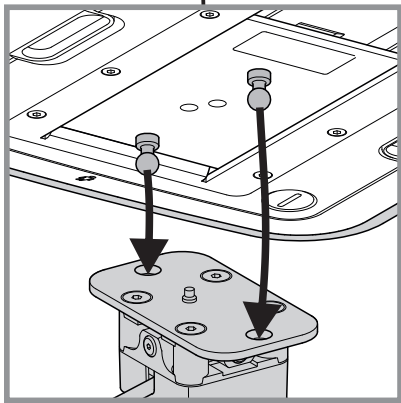
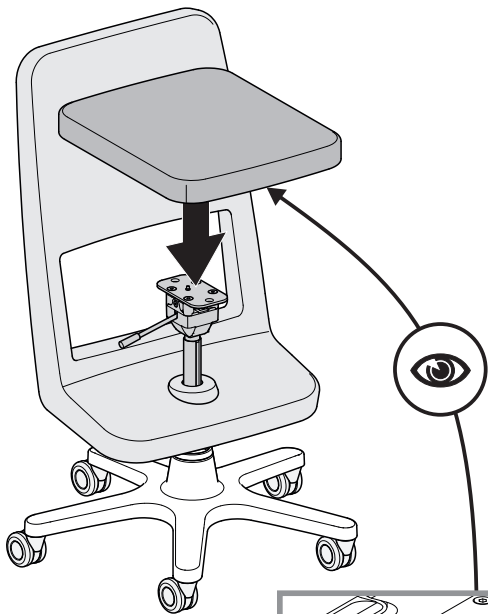


4

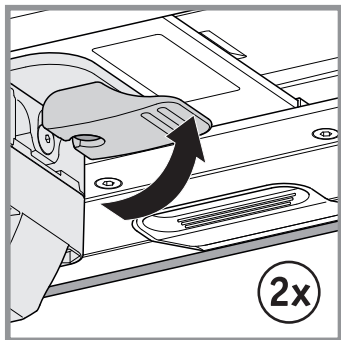
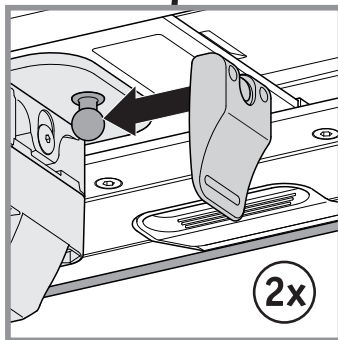
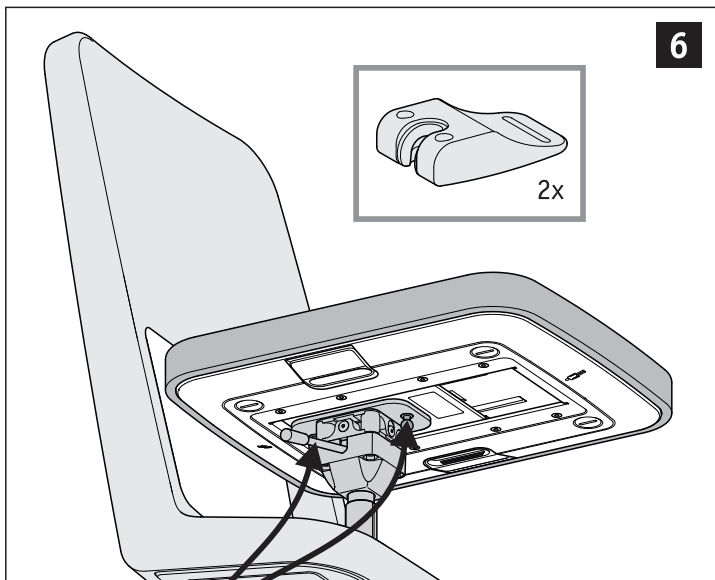
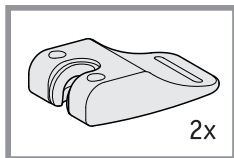


~ 49,5 - 58,5 cm

5



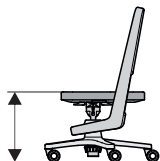
6



Umbauanleitung
Conversion instructions
Instructions de transformation
Istruzioni di conversione
Instrucciones de reforma
Руководство по изменению высоты сиденья
转换说明书



~ 110 - 160 cm

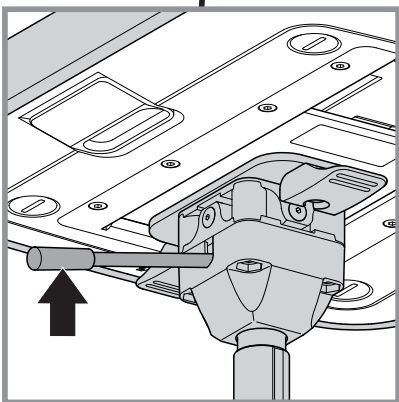
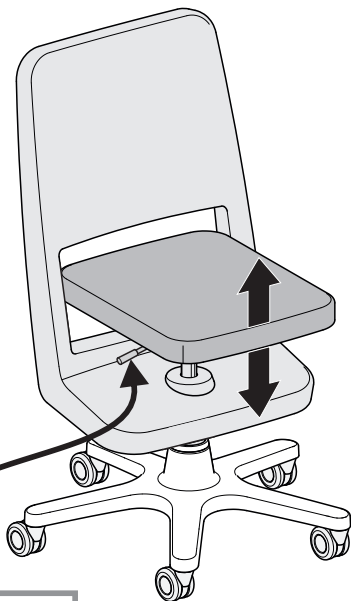
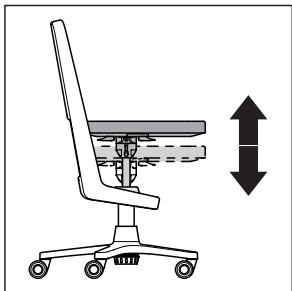


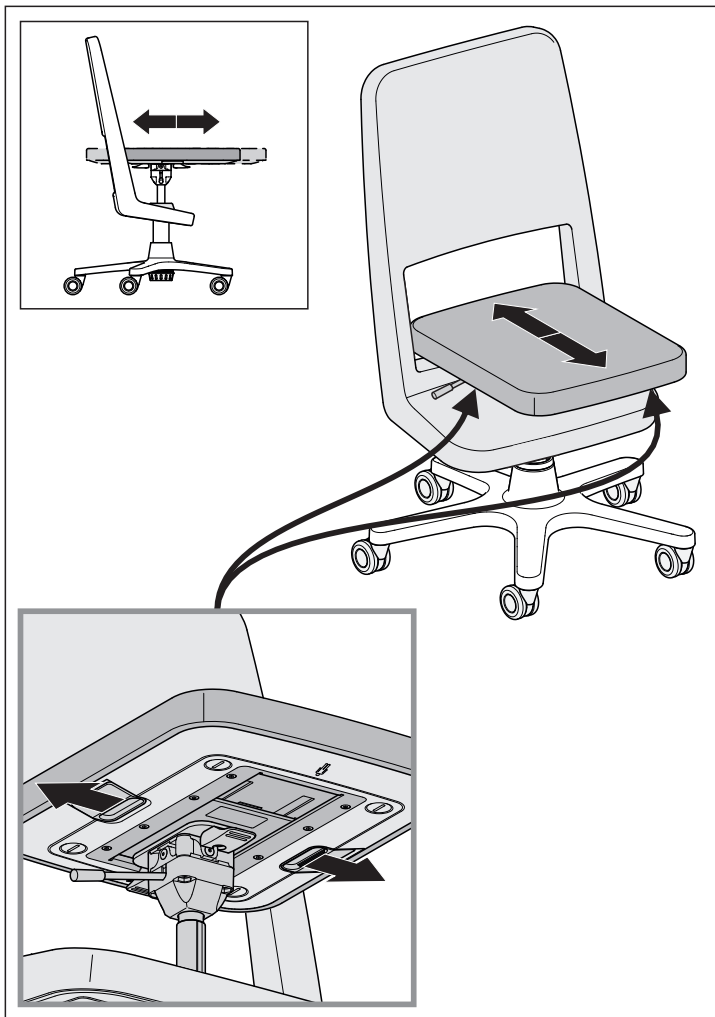
~ 38,5 - 47,5 cm

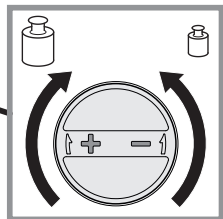
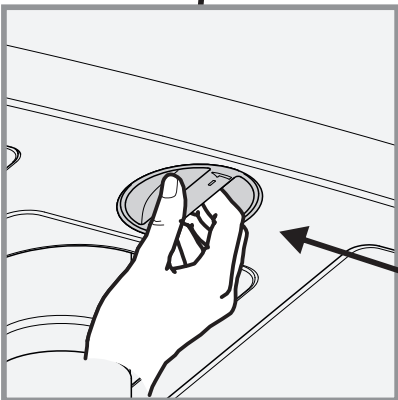
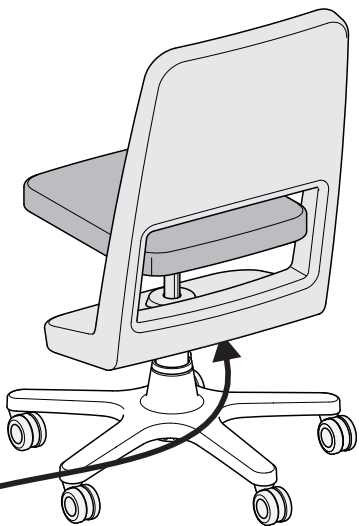


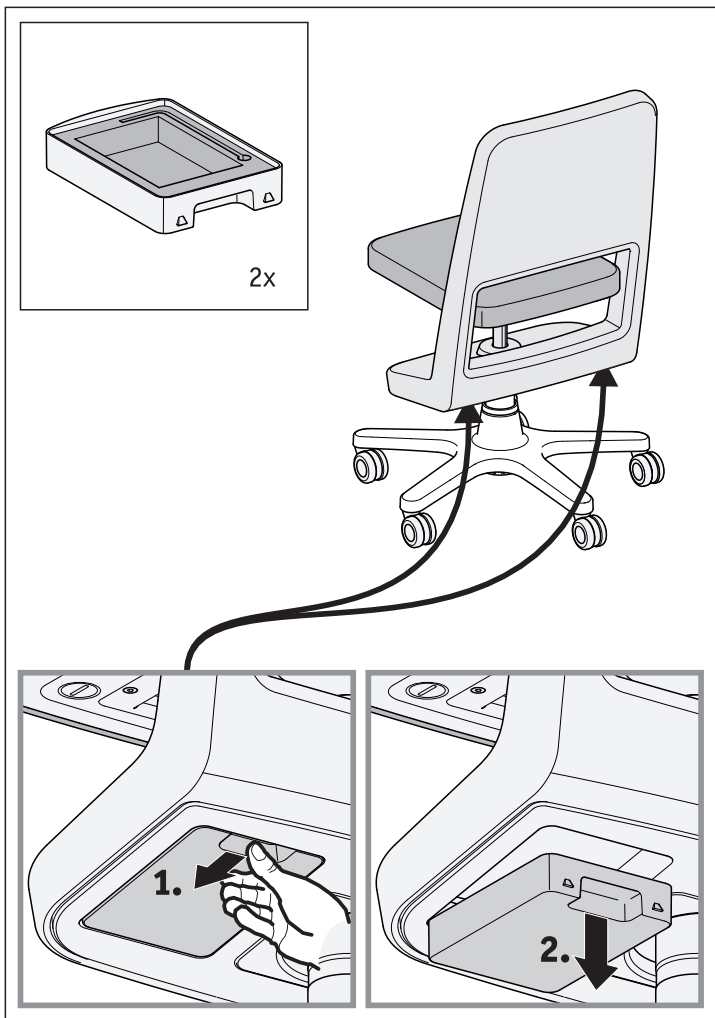
Bedienungshinweise
Instructions for use
Mode d'emploi
Istruzioni per l'uso
Instrucciones de uso
Указания по эксплуатации
使用提示

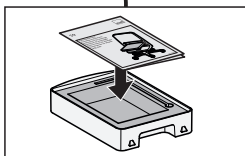
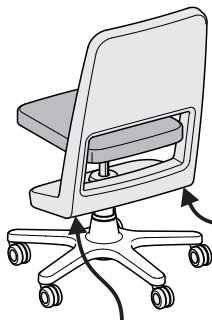




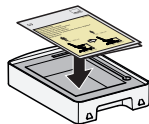








Umbauanleitung
Conversion instructions
Instructions de conversion
Istruzioni di conversione
Instrucciones de conversión
Руководство по изменению
высоты сиденья
转换说明



Reinigung: Regelmäßig absaugen.

Bei Verschmutzung mit einem feuchten Tuch abwischen.

Cleaning: Vacuum clean regularly.

If necessary, wipe with a damp cloth.

Nettoyage: Aspirez régulièrement.

Si nécessaire, essuyez avec un chiffon humide.

Pulizia: Aspirare regolarmente.

Se sporco, pulire con un panno umido.

Limpieza: Aspirar regularmente.

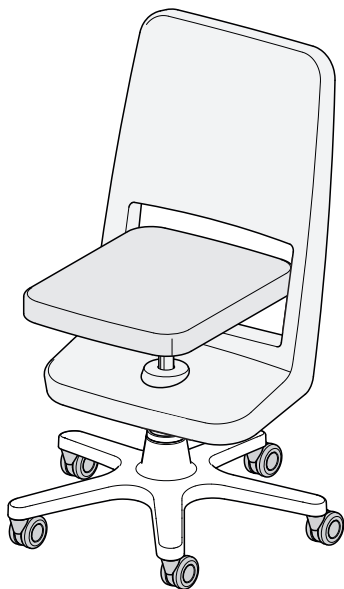
Si es necesario, limpie con un paño húmedo.

Чистка: Регулярная чистка пылесосом.

При загрязнении рекомендуется протирать влажной салфеткой.

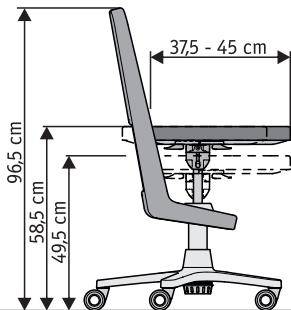
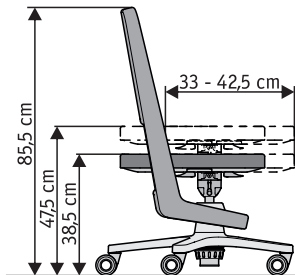
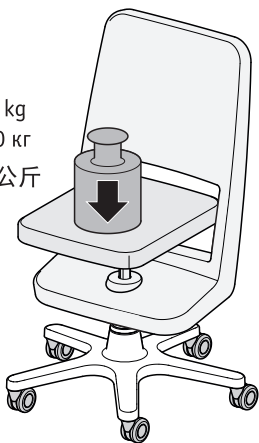
洗滌:

定期吸尘。脏污时用湿布擦拭。



- Gebremste Universal-Rollen für weiche und harte Böden
- Braked universal castors for soft and hard floor coverings
- Roulettes universelles avec freins pour sols mous et durs
- Rulli universali frenati per pavimenti morbidi e duri
- Rodillos frenados para piso duro o blando
- Универсальные тормозные ролики для мягких и жестких покрытий пола
- 带制动的万用脚轮适合硬质和软质地板使用。

max. 100 kg
макс. 100 кг
最大100公斤



Bitte bewahren Sie diese Aufbauanleitung auf!
Please carefully keep these assembly instructions
Merci de conserver cette instructions de montage!
Si prega di conservare le istruzioni di montaggio!
Por favor, guarde estas instrucciones de montaje.
Просим хранить данное руководство по сборке
请注意安装说明! 服务地址 service@

01.2022

III版权所有

Copyright by m

1001089

