

S 3

Montageanleitung
Assembly instructions
Notice de montage
Istruzioni per il montaggio
Instrucciones de montaje
Инструкция по монтажу
组装说明

06.2023



D

Sicherheitshinweise



1. Montage darf nur nach den in der Montageanleitung vorgegebenen Schritten erfolgen.
2. Montage darf nur durch geeignete Personen erfolgen.
3. Gebrochene oder beschädigte Teile dürfen nicht montiert werden.
4. Das Möbel darf nur für seinen bestimmungsgemäßen Gebrauch verwendet werden.
5. **Achtung!** Reparatur der Gasdruckfeder nur durch eingewiesenes Fachpersonal.
6. Bei Funktionsstörung bitte Rücksprache mit ihrem Fachhändler.

WARNING:

Das Produkt darf nicht in der Nähe eines Fensters gestellt werden, da es einem Kind als Stufe dienen und dazu führen kann, dass das Kind aus dem Fenster stürzt. Es ist darauf zu achten, dass das Produkt nicht in der Nähe von offenem Feuer oder anderen starken Hitzequellen aufgestellt ist.

Das Produkt darf nicht in der Nähe eines Fensters gestellt werden, wo die Schnüre von Jalousien oder Kordeln von Vorhängen ein Kind strangulieren könnten.

GB

Safety instructions



1. The chair is only to be assembled in accordance with the steps detailed in the assembly instructions.
2. Assembly should only be performed by suitable individuals.
3. Broken or damaged parts are not to be fitted.
4. This item of furniture can only be used for its intended purpose.
5. **Important!** Pneumatic cylinders are only to be repaired by trained professionals.
6. In the event of malfunction, please contact your dealer.

WARNING:

If this product is located under a window, it can be used as a step by a child and cause the child to fall out of the window.

Be aware of the risk of open fires and other sources of strong heat in the vicinity of the product.

Do not place this product near a window where cords from blinds or curtains could strangle a child.

I Norme di sicurezza



1. Il montaggio deve essere eseguito solo in conformità con le fasi specificate nelle istruzioni di montaggio.
2. Il montaggio deve essere eseguito solo da persone competenti.
3. Non devono essere montate parti rotte o danneggiate
4. I mobili devono essere utilizzati solo per lo scopo per cui sono stati progettati.
5. **Attenzione!** La riparazione della molla a gas deve essere effettuata esclusivamente da personale qualificato e addestrato.
6. In caso di malfunzionamento, rivolgersi al rivenditore specializzato.

ATTENZIONE:

Il prodotto non deve essere collocato in prossimità di una finestra, poiché potrebbe fungere da gradino per il bambino e causarne la caduta.

È necessario assicurarsi che il prodotto non sia collocato vicino a un fuoco aperto o ad altre fonti di calore intenso.

Il prodotto non deve essere collocato vicino a una finestra in cui le corde delle tende o delle tapparelle potrebbero strangolare un bambino.

F Consignes de sécurité



1. Le montage ne doit être effectué que selon les étapes indiquées dans les instructions de montage.
2. Le montage ne doit être effectué que par des personnes qualifiées.
3. Les pièces cassées ou endommagées ne doivent pas être montées.
4. Le meuble ne doit être utilisé que pour l'usage auquel il est destiné.
5. **Attention !** La réparation du ressort à gaz ne doit être effectuée que par un personnel qualifié et formé.
6. En cas de dysfonctionnement, veuillez contacter votre revendeur spécialisé.

ATTENTION:

Le produit ne doit pas être placé à proximité d'une fenêtre, car il peut servir de marche à l'enfant et entraîner sa chute par la fenêtre.

Il convient de veiller à ce que le produit ne soit pas placé à proximité d'une flamme nue ou d'une autre source de chaleur intense.

Le produit ne doit pas être placé à proximité d'une fenêtre où les cordons des stores ou les cordons des rideaux pourraient étrangler un enfant.



1. El montaje sólo puede realizarse según los pasos especificados en las instrucciones de montaje.
2. El montaje sólo puede ser realizado por personas adecuadas.
3. No deben instalarse piezas rotas o dañadas.
4. El mobiliario sólo puede utilizarse para el uso al que está destinado.
5. ¡Atención! El puntal de gas sólo puede ser reparado por personas formadas y cualificadas.
6. En caso de mal funcionamiento, consulte a su distribuidor especializado.

ADVERTENCIA:

El producto no debe colocarse cerca de una ventana, ya que puede servir de escalón para el niño y hacer que éste se caiga por la ventana.

Se debe tener cuidado de que el producto no se coloque cerca de un fuego abierto u otras fuentes de calor intenso.

El producto no debe colocarse cerca de una ventana donde los cordones de las persianas o de las cortinas puedan estrangular a un niño.



1. Монтаж должен производиться строго в той последовательности, как указано в инструкции по монтажу.
2. Монтаж должен выполняться только лицами, имеющими необходимые навыки.
3. При монтаже запрещается использовать сломанные или поврежденные части.
4. Мебель должна использоваться только по своему прямому назначению.
5. Важно! Ремонт газонаполненных пружин должен производиться только обученным персоналом.
6. При нарушении каких-либо функций следует обратиться к Вашему авторизованному продавцу.

ПРЕДУПРЕЖДЕНИЕ:

Не размещайте данное изделие рядом с окном, т.к. ребенок может использовать его в качестве подножки и выпасть из окна.

Проследите за тем, чтобы изделие не находилось рядом с источником открытого огня или другими источниками сильного нагрева.

Не размещайте данное изделие рядом с окном, где находятся шнуры от жалюзи или штор, это может привести к удушью ребенка.



1. 请严格按照组装说明所示步骤完成组装。
2. 组装需要由合适的人员完成。
3. 已受损部件不得使用。
4. 家具的使用应符合其目的用途。
5. 注意！气压杆只能由受过培训的专业人员进行维修！
6. 出现功能异常的情况时，请及时联系您的经销商。

警告：

如果本产品位于窗下，可能会被儿童用作踏步，导致儿童从窗外跌落。

请注意产品附近存在明火和其他强热源的风险。

请勿将本产品放置在百叶窗或窗帘的绳索可能会勒死儿童的窗户附近。

Maximale Belastung **100 kg**

Maximum load **100 kg**

Charge maximale **100 kg**

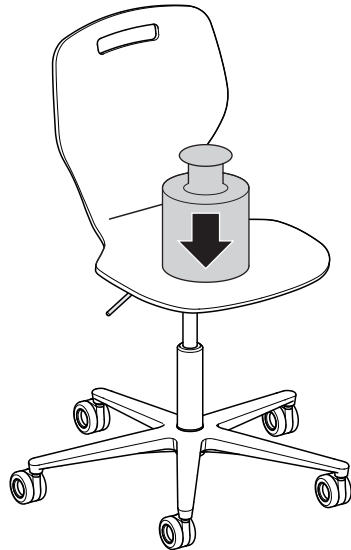
Carico massimo **100 kg**

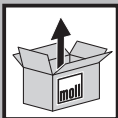
Peso máximo **100 kg**

Максимально допустимая

нагрузка составляет **100 кг**

最大载重**100公斤**





Alles auspacken und Inhalt auf Vollständigkeit prüfen

Unpack the contents and check for completeness

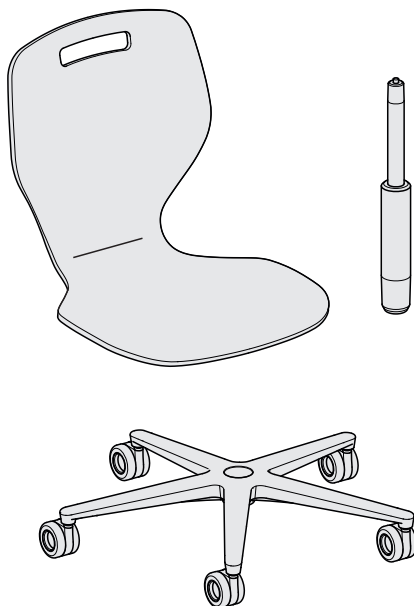
Déballez tout et vérifiez que le contenu est bien complet

Togliere la forniture dall'imballo e accertarsi che non ci siano pezzi mancanti

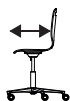
Desempaqué todos los elementos y compruebe que no falta ninguno

Распакуйте содержимое и проверьте его на комплектность

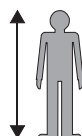
拆开所有包装并检查是否齐全



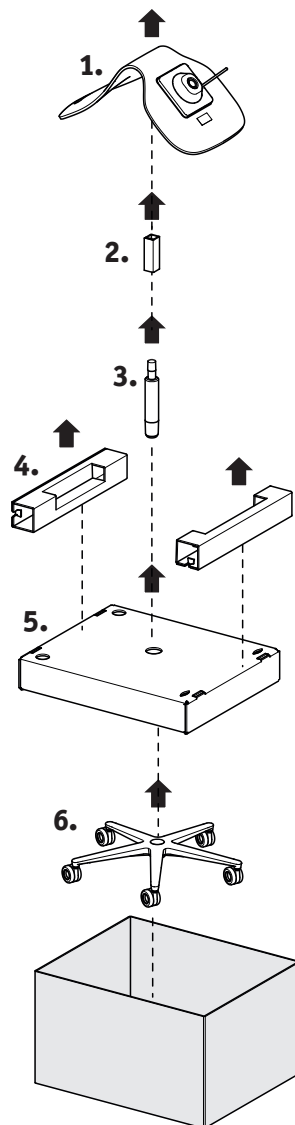
41 cm -
54 cm



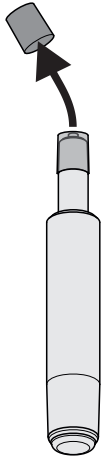
42 cm



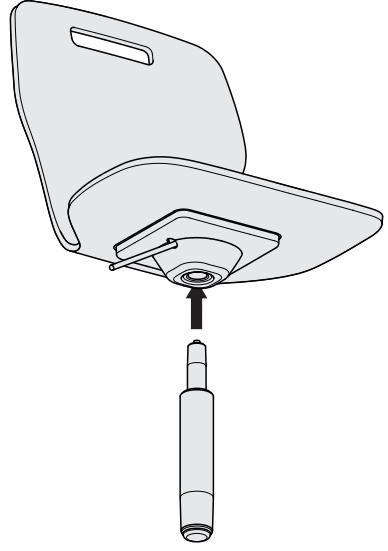
140 cm -
180 cm



1



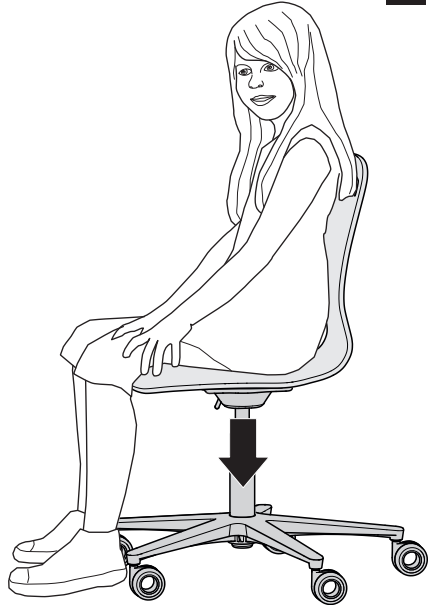
2



3



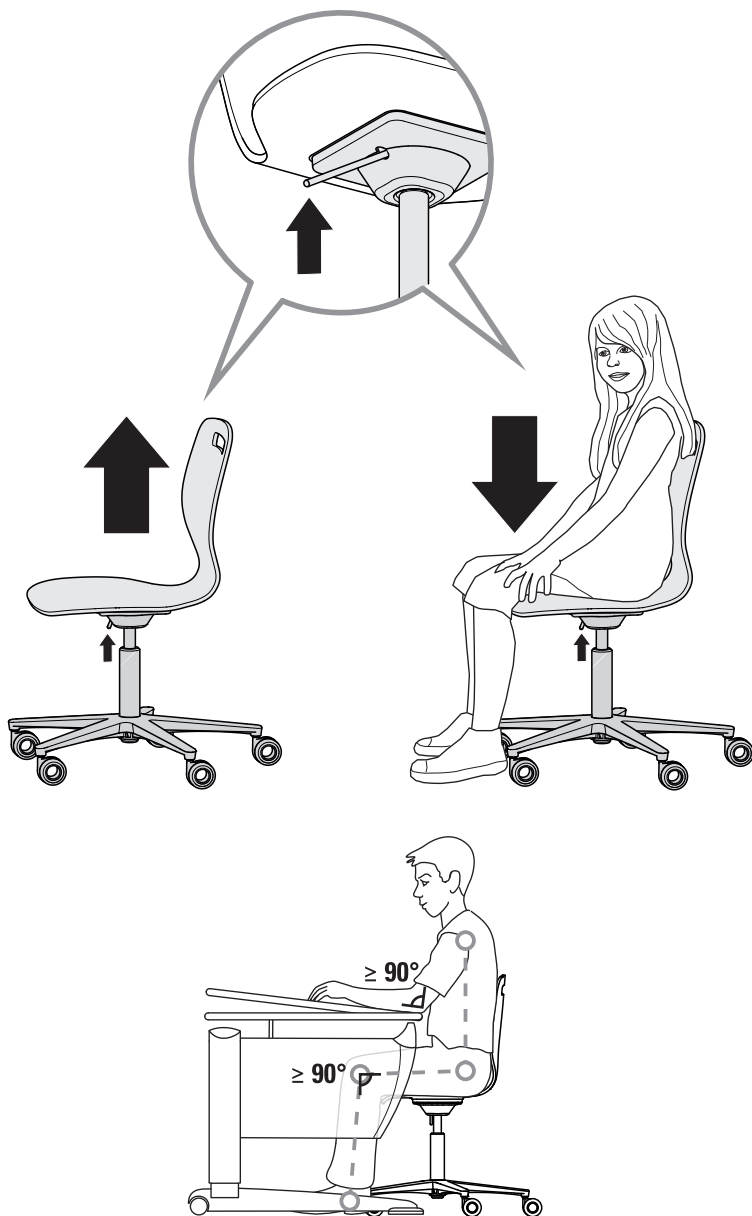
4





Höhenverstellung
Height adjustment
Réglage en hauteur
Regolazione in altezza

Ajuste de altura
Регулировка по высоте
高度调整



Optionales Zubehör
Optional accessories
Accessoires optionnels
Accessori opzionali

Accesorios opcionales
Дополнительные принадлежности
可选配件

Filzauflage

Felt pad

Tapis en feutre

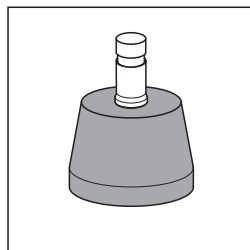
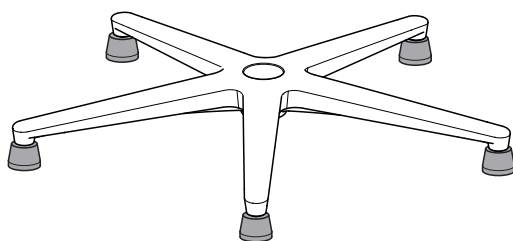
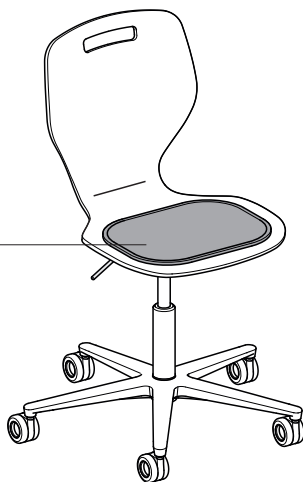
Cuscinetto in feltro

Acolchado de fieltro

Подушка из войлока

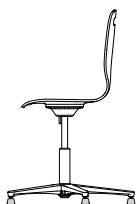
坐墊

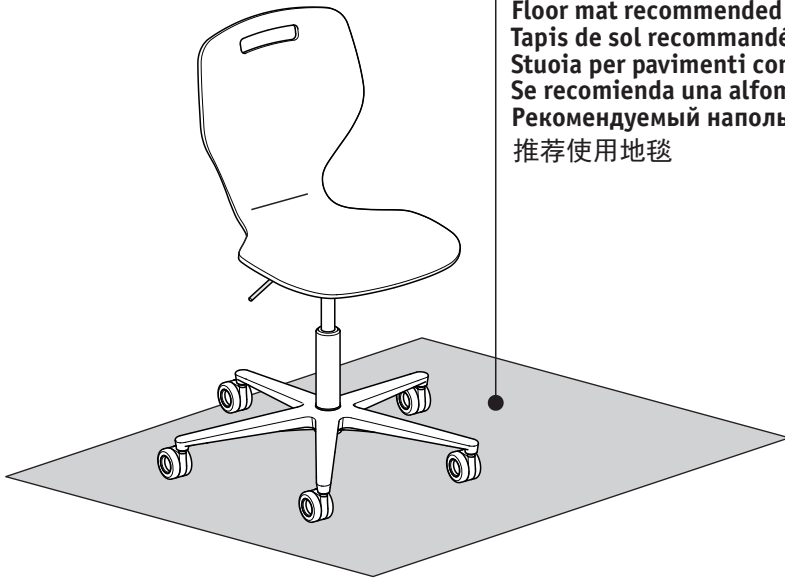
1003243



1002878

37 cm -
49 cm





Bodenmatte empfohlen
Floor mat recommended
Tapis de sol recommandé
Stuoia per pavimenti consigliato
Se recomienda una alfombrilla
Рекомендуемый напольный коврик
推荐使用地毯

Info: In unbelastetem Zustand drehen sich die Rollen nicht und können Kratzspuren auf Laminat- und Parkettfußböden hinterlassen.

Information: The castors will not turn if the chair is not loaded and they might leave marks or scratches on laminate or parquet floors.

Infos: Lorsque le siège n'est pas occupé, les roulettes ne tournent pas et peuvent laisser des traces d'éraflures sur les sols en parquet et stratifié.

Informazioni: In stato senza peso le rotelle non si girano e possono lasciare graffiature su laminato o pavimento di parquet.

Información: Sin peso, las ruedas de la silla no giran, y pueden dejar huellas o rasguños en los suelos de laminado o de parquet.

Информация: в состоянии без нагрузки ролики стула не вращаются и могут оставить царапины на ламинатных полах и паркете.

信息: 未坐人情况下脚轮不转动，因而复合或木质地板可能出现划痕。



Ersatzteilübersicht

List of spare parts

Vue d'ensemble des pièces de rechange

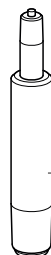
Elenco di ricambi

Lista de repuestos

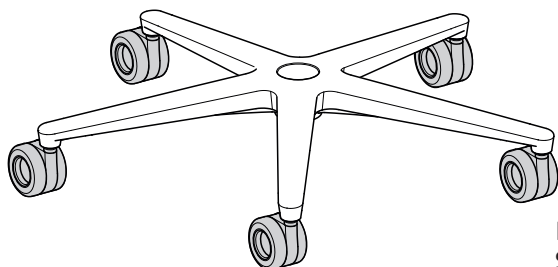
Обзор запасных частей

备件清单

S 3

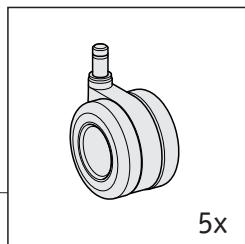


1003075



Rollensatz
Set of castors
Jeu de roulettes
Set di ruote
Juego de ruedas
Комплект роликов
脚轮组

1002360



5x

D Bitte bewahren Sie diese Montageanleitung auf!

GB Please carefully keep these assembly instructions

F Merci de conserver cette notice de montage!

I Si prega di conservare sempre le presenti istruzioni per il montaggio!

E Por favor, guarde estas instrucciones de montaje.

RUS Пожалуйста, храните данную инструкцию по монтажу

CHN 请妥善保存本组装说明!

服务地址

