

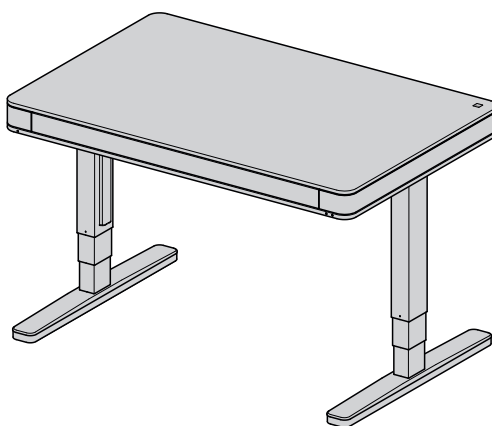
T8 M / T8 L

Elektrisch verstellbarer Tisch
für den Wohnbereich

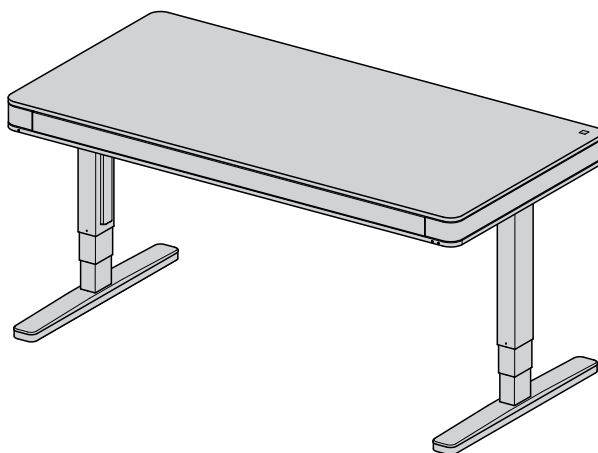
Bedienungsanleitung
mit Sicherheitshinweisen
und EG-Konformitätserklärung

10.2023

T8 M



T8 L



Inhaltsverzeichnis

Allgemeine Hinweise	1
Sicherheitshinweise	4-6
Lieferumfang	8-9
Tisch aufstellen	10
Tisch ausrichten	11
Tisch verschieben	12
Reset durchführen	13
Kabel im Kabelkanal verlegen	14-15
Höhenverstellung sperren	16-17
Tisch hochfahren	18
Tisch absenken	19
Aktivieren der Einandbedienung	20
Container-Stop / Shelf-Stop - Position	21
Hinweise zur ergonomischen Benutzung	22
Schublade öffnen / schließen	23
Power-Management	24-25
Kabeldurchlass	26-27
Zubehör	28-31
FAQ - Fragen und Antworten	32
Technische Daten	33
Konformitätserklärung	34

Allgemeine Hinweise

Dieser Tisch dient der Verwendung im privaten Wohnbereich als Schreib- und Arbeitstisch. Durch die Höhenverstellung kann dieser sowohl im Sitzen als auch im Stehen verwendet werden. Hinweise zur ergonomischen Einstellung finden Sie auf Seite 22.

Der Tisch wird montiert geliefert. Es ist keine weitere Montage notwendig. Beachten Sie vor Inbetriebnahme die Hinweise in dieser Bedienungsanleitung.

Möbel sollten generell in klimatisierten Lagerräumen gelagert werden, da sie sonst unter Hitze, Kälte oder hoher Luftfeuchtigkeit leiden können. Durch Temperaturschwankungen können sich Möbel verziehen und dadurch Schaden nehmen.

Wir empfehlen eine Lagerung bei einer konstanten Luftfeuchtigkeit von 50 bis 60 %. Bei abgeschalteten Klimaanlage kann bei hoher Luftfeuchtigkeit Kondenswasser entstehen, das auf Holzteilen Flecken verursachen und lackierte Oberflächen beschädigen kann.

Reinigung und Pflege:

Wir empfehlen zur regelmäßigen Reinigung der Tischfläche ein feuchtes Tuch und einen milden Haushaltsreiniger.

Bitte verwenden Sie keine Scheuermittel!

Möbelteile aus Massivholz oder mit Echtholzoberflächen reagieren auf Lichteinstrahlung, sowie Temperatur- und Feuchtigkeitsschwankungen. Damit Sie lange Freude an Ihrem Möbelstück haben, positionieren Sie dieses bitte nicht zu nah an Heizungen und Kaminen oder stellen es an kalten oder feuchten Orten auf. Entfernen Sie verschüttete Flüssigkeiten rasch mit einem Tuch und reiben Sie die Oberfläche trocken. Um unregelmäßige Farbveränderungen der Oberfläche zu verhindern, schützen Sie Ihre Möbel vor Sonneneinstrahlung und setzen Sie Dekorationen und Gegenstände auf dem Tisch häufig um. Die Farbspiele des Holzes sind eine typische Eigenschaft des gewachsenen natürlichen Rohstoffs sowie ein wesentliches Echtheitsmerkmal und stellen keinen Beanstandungsgrund dar.



Sicherheitshinweise

Lesen und beachten Sie vor der Montage und Inbetriebnahme des Tisches unbedingt diese Bedienungsanleitung!

Achtung:

Der Sitz-Steh-Tisch darf nur für seinen bestimmungsgemäßen Gebrauch als Schreib- und Arbeitstisch für den Wohnbereich, verwendet werden.

Gefahr:

Vorsicht vor beweglichen Teilen. Beim Verändern der Tischhöhe besteht Quetschgefahr! Achten Sie darauf dass sich keine Personen, Haustiere oder Gegenstände im Gefahrenbereich befinden und nicht in den Gefahrenbereich gegriffen wird!

Gefahr:

Kinder dürfen nicht mit dem Produkt spielen! Reinigung und Benutzer-Wartung dürfen nicht von Kindern ohne Beaufsichtigung durchgeführt werden. Lassen Sie Kinder unter 4 Jahren nicht unbeaufsichtigt mit diesem Möbelstück.

Hinweis:

Die elektrische Höhenverstellung kann mit Hilfe des Schlüsselschalters gesperrt werden. Somit kann ein unbefugter oder unbeabsichtigter Gebrauch (z.B. durch Kinder) sicher verhindert werden. (siehe S.16)

Gefahr:

Erlauben Sie Kindern unter 8 Jahren nicht, dieses Möbelstück zu bedienen. Dieses Produkt kann von Kindern ab 8 Jahren, sowie von Personen mit verringerten körperlichen, sensorischen oder geistigen Fähigkeiten oder mangelnder Erfahrung und Wissen benutzt werden, wenn sie beaufsichtigt oder bezüglich des sicheren Gebrauchs des Produktes unterwiesen wurden und die daraus resultierenden Gefahren verstehen.



Sicherheitshinweise

Achtung:

Der Sitz-Steh-Tisch ist nicht auf Dauerbetrieb ausgelegt. Die Tischhöhe darf ohne Unterbrechung nicht länger, als die in der Anleitung angegebene Einschaltdauer, verstellt werden (1 min an / 9 min aus).

Achtung:

Die Motorsteuerung darf nur mit der Nennspannung 220-230 V / 50-60 Hz betrieben werden.

Gefahr:

Verwenden Sie unbedingt das mitgelieferte Stromversorgungskabel! Achten Sie darauf, dass das Stromversorgungskabel nicht beschädigt ist. Das Betreiben des Tisches mit einem beschädigten Stromversorgungskabel ist verboten! Wenn das Stromversorgungskabel dieses Gerätes beschädigt wird, muss sie durch den Hersteller oder seinen Kundendienst oder eine ähnlich qualifizierte Person ersetzt werden, um Gefährdungen zu vermeiden.

Gefahr:

Wenn der Sitz-Steh-Tisch sichtbar beschädigt ist, ungewöhnliche Geräusche oder eine Geruchsentwicklung auftreten, darf er nicht weiter montiert oder benutzt werden!

Warnung:

Trennen Sie dieses Möbelstück von der Stromversorgung, bevor Sie es bewegen, reinigen oder demontieren. Dieses Möbelstück enthält keine vom Benutzer zu wartenden Teile. Wenden Sie sich im Falle einer Störung an Ihren Lieferanten.



Sicherheitshinweise

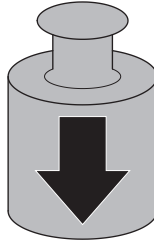
Gefahr:

Die Benutzung ist nur in trockenen Innenräumen erlaubt. Schützen Sie das Tischgestell und insbesondere alle elektrischen Komponenten am Tisch vor Feuchtigkeit, Tropf- und Spritzwasser!

Gefahr:

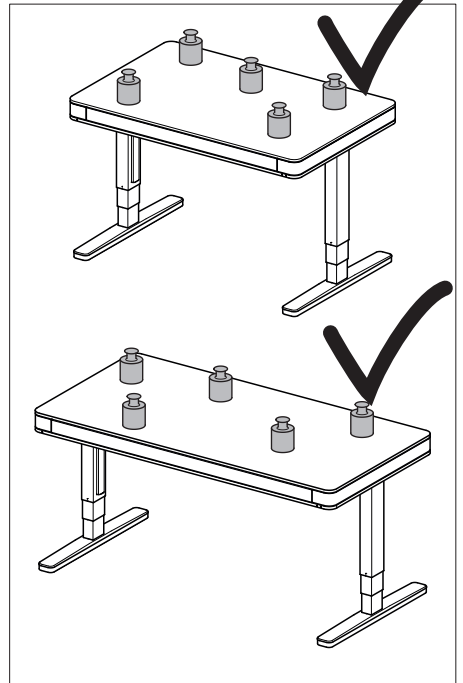
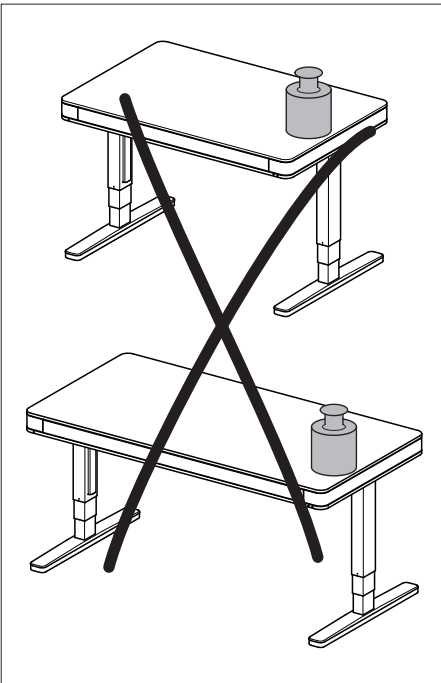
Öffnen Sie auf keinen Fall die Motorsteuerung oder andere elektrische Bauteile! Es besteht die Gefahr eines elektrischen Stromschlages. Arbeiten an elektrifizierten Bauteilen dürfen nur vom Elektrofachpersonal ausgeführt werden.

Bitte bewahren Sie diese Montage- und Bedienungsanleitung sorgfältig auf! Sie gehört zu dem Tisch dazu und muss bei der Weitergabe des Tisches immer mitgegeben werden (wichtige Sicherheitshinweise).



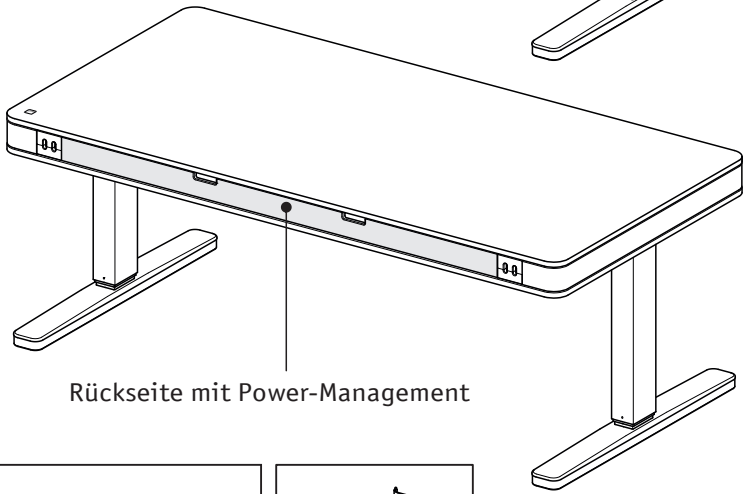
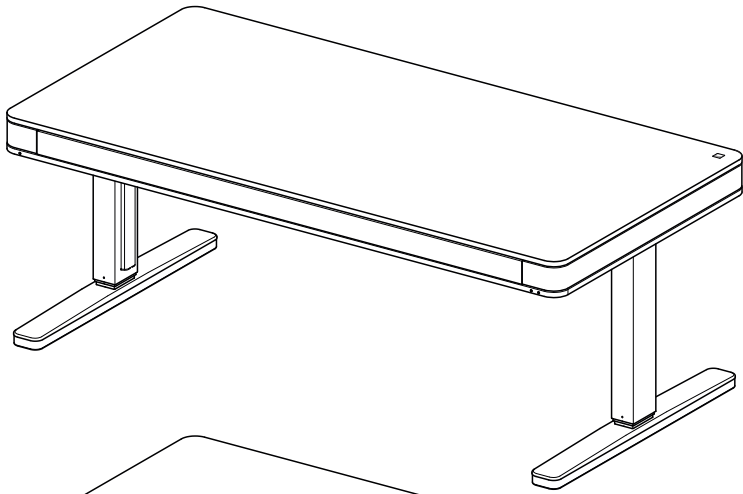
max. 50 kg

Verteilen Sie die Last gleichmäßig auf der Tischplatte. Eine einseitige Belastung kann zu einer Beschädigung der elektrischen Tischverstellung führen.

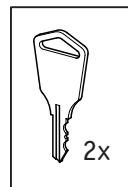
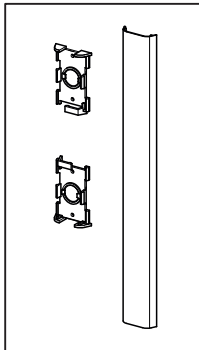
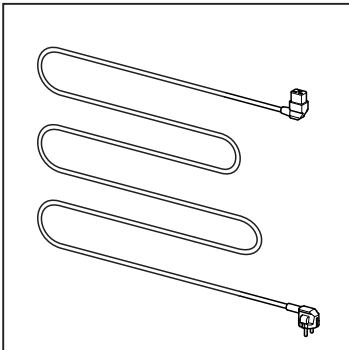


T8 L

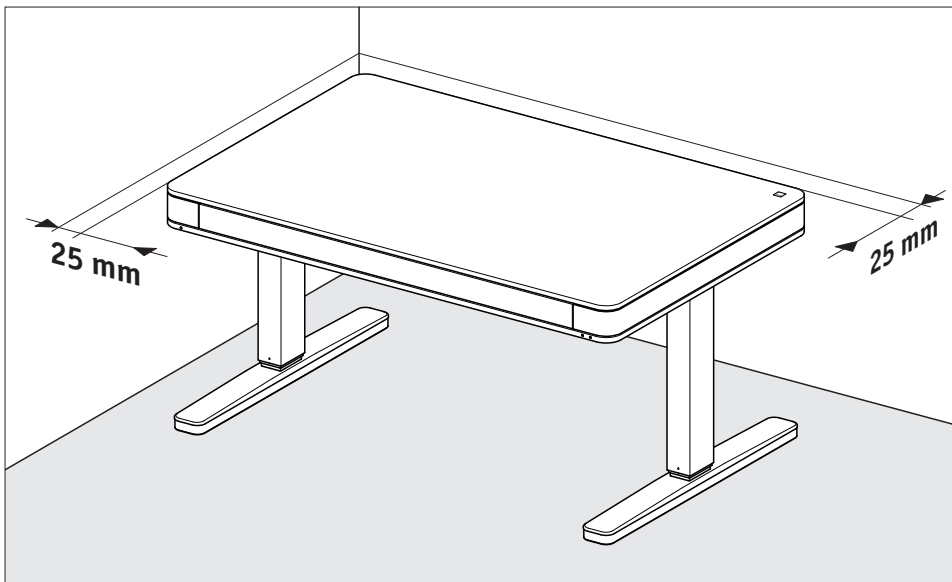
Bitte auf Vollständigkeit prüfen



Rückseite mit Power-Management



Tisch aufstellen



Sicherheitshinweis



Zur Vermeidung von Quetsch- und Schergerfahren muss der Tisch mit seinen beweglichen Teilen zu benachbarten Objekten wie Möbeln, Gebäudeteilen etc. einen Mindestabstand von 25 mm aufweisen.

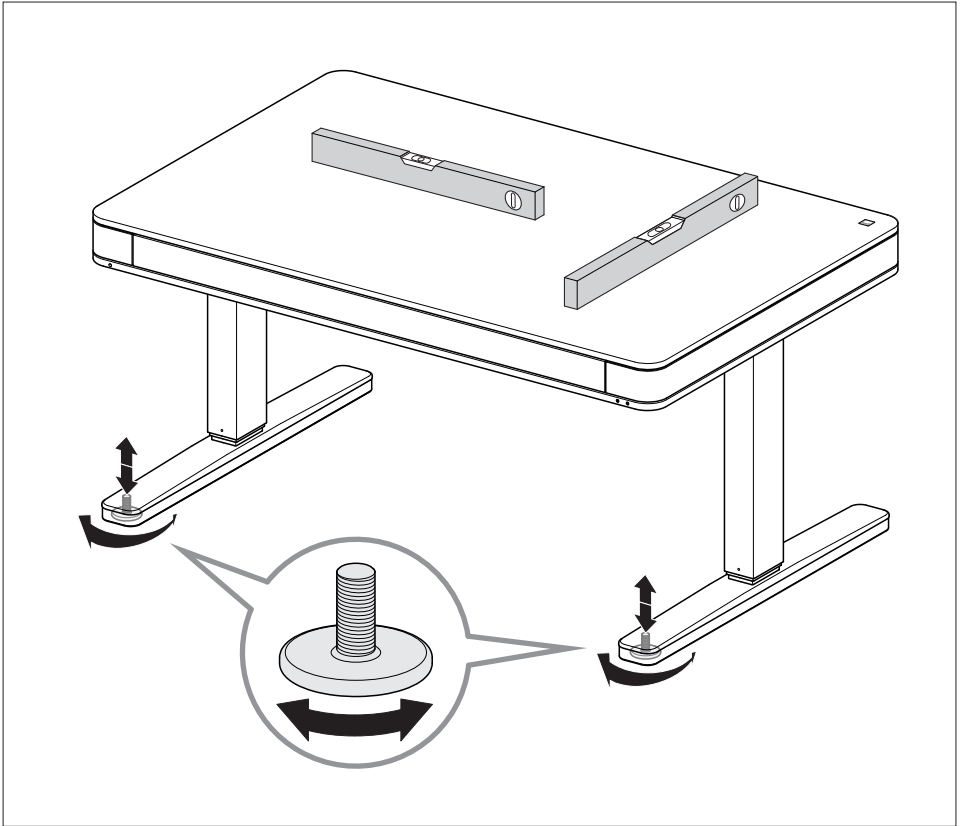
Beim Verstellen der Tischhöhe muss der Benutzer darauf achten, dass niemand verletzt bzw. keine Gegenstände beschädigt werden. Die Tischplatte darf nicht mit fest fixierten Gegenständen in Berührung kommen, da der Tisch sonst umkippen kann.

Vor dem Verstellen des Tisches die Bürostühle, Container usw. außer Reichweite rücken.

Durch den eingebauten Kollisionsschutz werden feste Gegenstände in der Regel erkannt, die Quetschgefahr für Personen besteht jedoch weiterhin! Der Kollisionsschutz ist ein Systemschutz und KEIN Personenschutz!



Tisch ausrichten

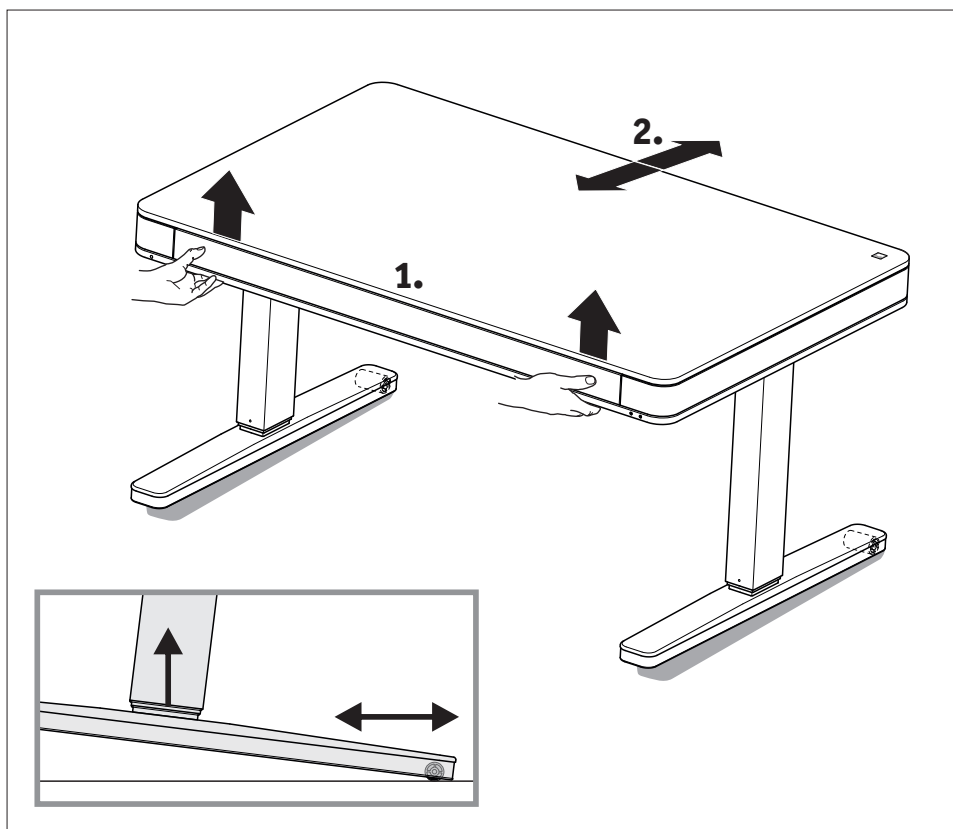


Hinweis

Mit Hilfe der Verstell-Teller muss der Tisch waagrecht ausgerichtet werden. Dadurch wird die beste Stand sicherheit erreicht.



Tisch verschieben



Hinweis

Um den Tisch zu bewegen, reicht es, ihn vorne etwas anzuheben. Dann lässt er sich ganz leicht auf den eingebauten Rollen vor und zurück schieben.



Wichtig! Bevor Sie den Tisch in Betrieb nehmen, führen Sie bitte unbedingt einen Reset durch:

Drücken Sie die Taste „AB“ (siehe S. 19) und die Taste „Safety“ (linke Tischseite) so lange, bis der Tisch seine unterste Position erreicht hat.

Lassen Sie dann beide Tasten los.

Betätigen Sie beide Tasten erneut und halten Sie diese so lange gedrückt (ca. 5 Sekunden) bis der Tisch eine leichte Bewegung nach unten und wieder nach oben gemacht hat. Lassen Sie die Tasten erst los, wenn der Tisch sich nicht mehr bewegt.

Werden die Tasten zu früh losgelassen führt dies zu einer Fehlfunktion am Tisch. In diesem Fall müssen Sie den Vorgang wiederholen.

Hinweis:

Sollte eine Shelf Stop und/oder eine Container Stop Position programmiert worden sein, so bleibt diese auch nach einem Reset gespeichert und muss manuell deaktiviert werden.

(siehe Seite 21)

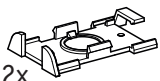
Gefahr:

Beim Reset-Vorgang ist der Kollisionsschutz nicht aktiv.

Beachten Sie dabei eine mögliche Quetschgefahr.

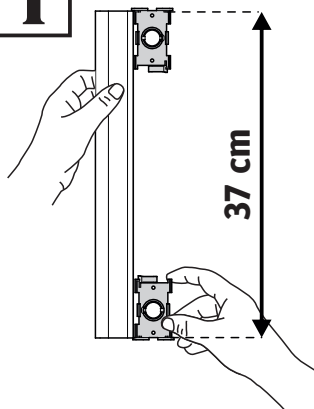


Kabel im Kabelkanal verlegen



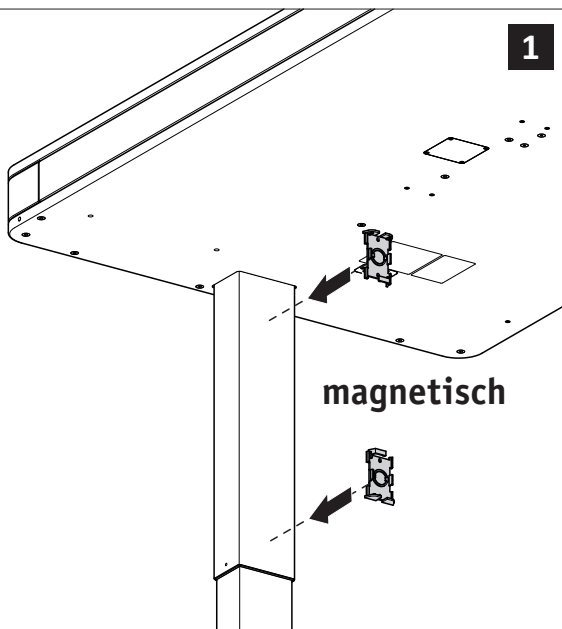
2x

i



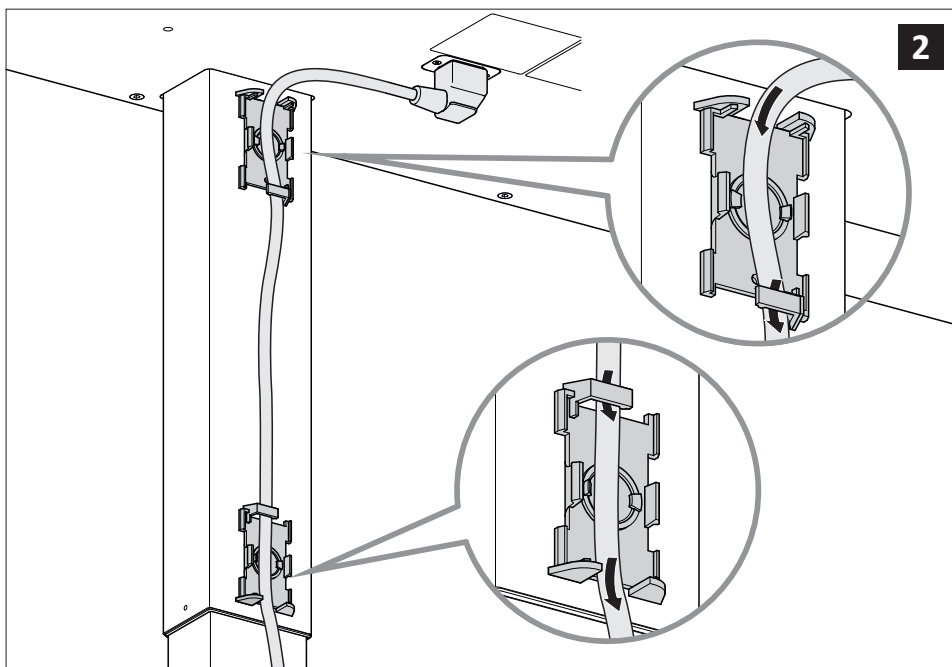
37 cm

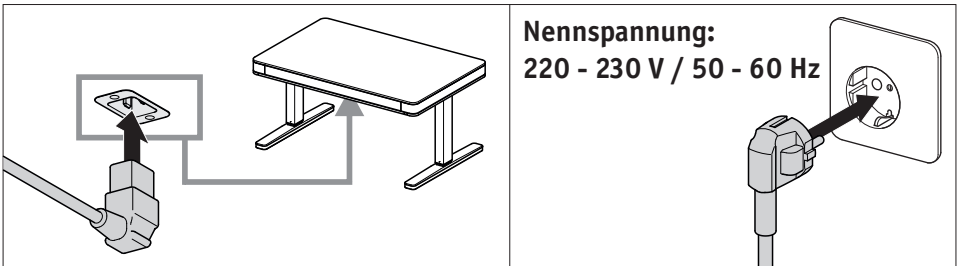
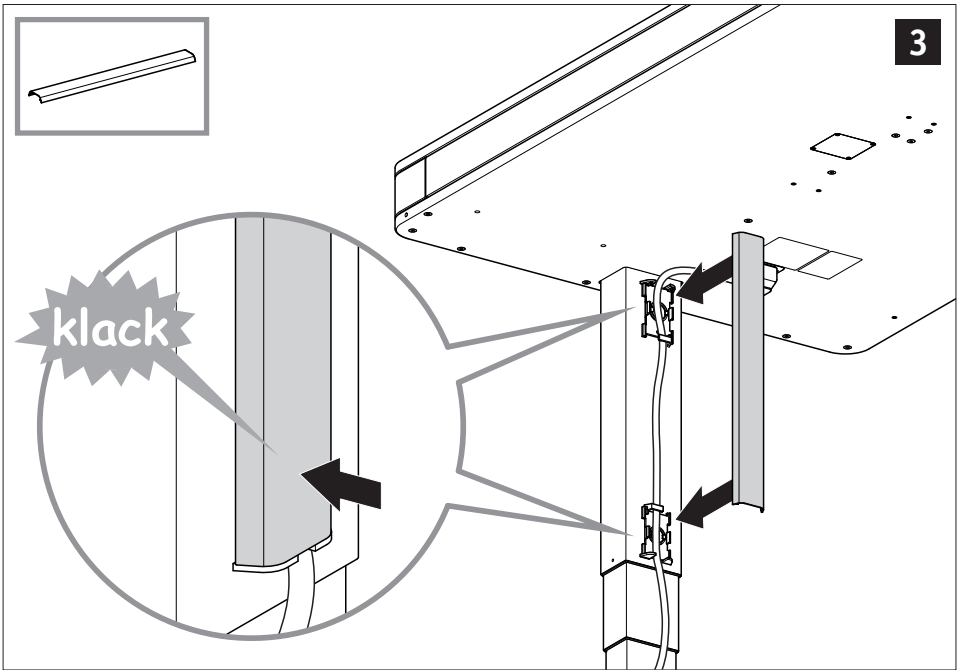
1



magnetisch

2





Sicherheitshinweis



Sorgen Sie für ausreichend Kabellänge, so dass diese auch für das Hochfahren des Tisches reicht.

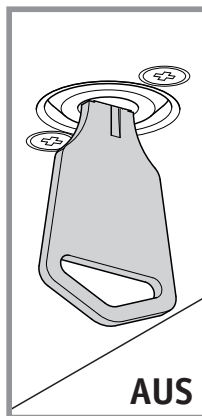
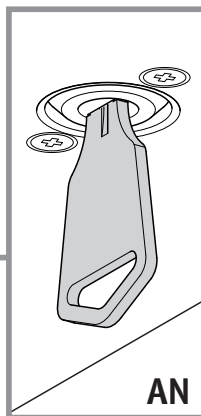
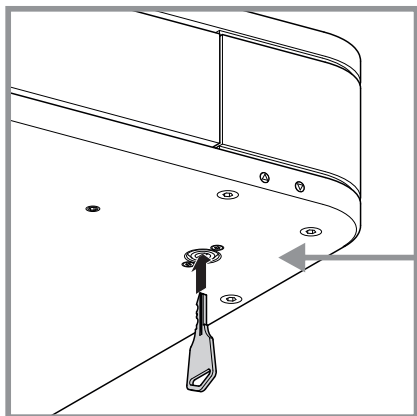
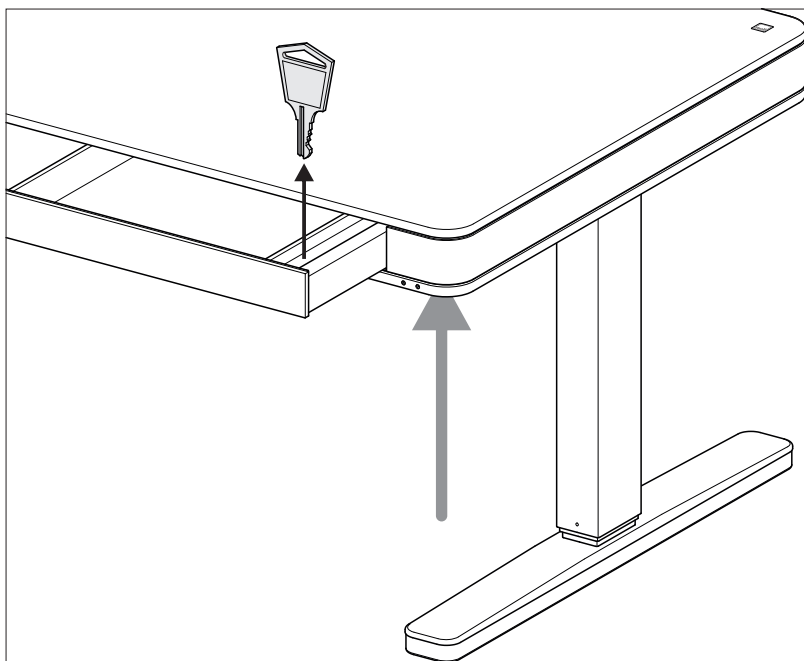
Das Kabel so verlegen, dass es keine Stolperstelle bildet, auch nicht bei hochgestelltem Tisch.

Achtung!

Sollte das Anschlusskabel beschädigt sein, sofort den Netzstecker ziehen!



Höhenverstellung sperren



Hinweis

Der Schlüsselschalter schützt vor unbefugter Benutzung der Höhenverstellung. Wenn der Schlüssel in ausgeschaltetem Zustand abgezogen wird, kann der Tisch nicht versehentlich oder unbefugt verstellt werden.

Sicherheitshinweis



Achtung!

Schlüssel während der Benutzung abziehen.

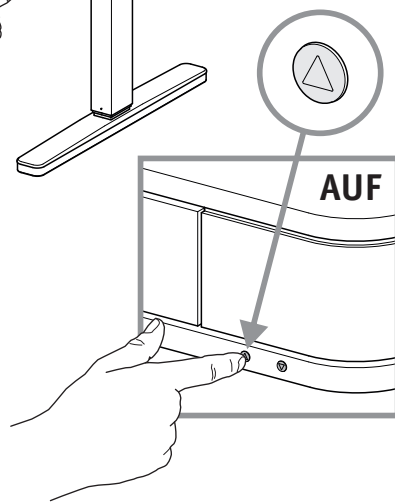
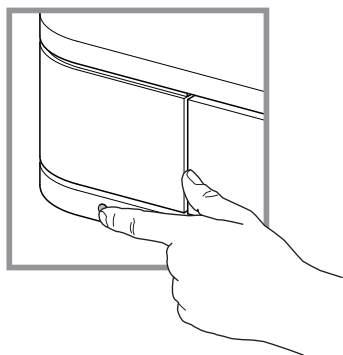
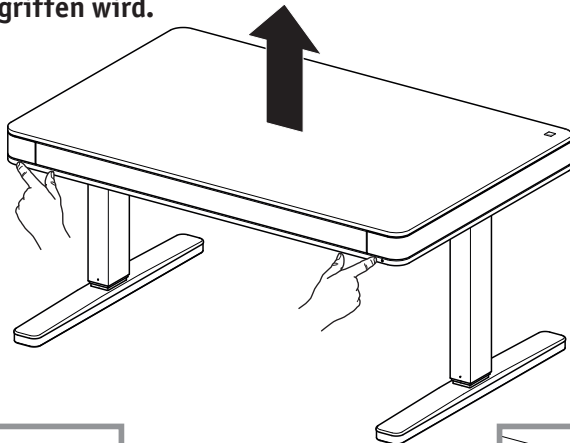
Bitte nicht stecken lassen - Verletzungsgefahr!



Tisch hochfahren



Achten Sie darauf, dass der Vorgang der Höhenverstellung nicht durch Gegenstände (z.B. Fensterbänke, Stuhlarmlehnen oder Container usw.) behindert wird, dass sich keine Personen im Gefahrenbereich befinden und dass nicht in den Gefahrenbereich gegriffen wird.

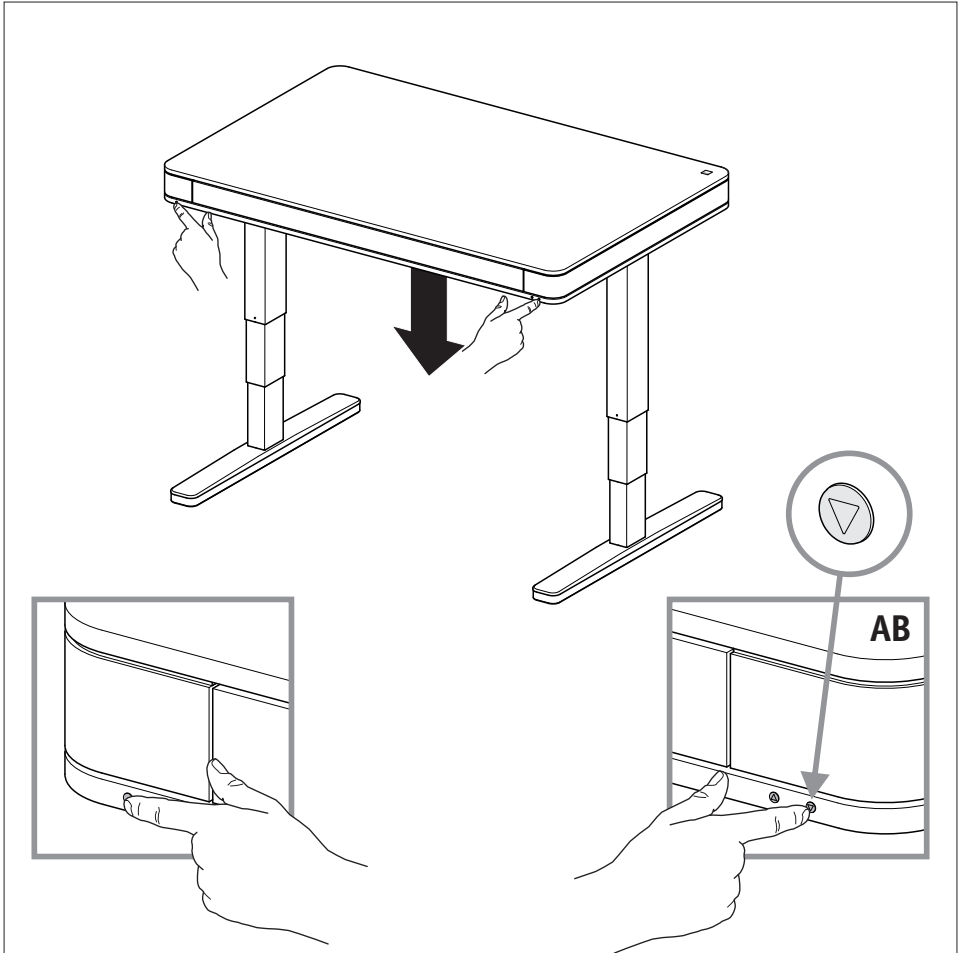


Hinweis

Die Höhenverstellung funktioniert im Auslieferungszustand aus Sicherheitsgründen nur mit Zweihandbedienung. Hierbei müssen die Taste an der linken Tischseite und gleichzeitig die „AUF“ oder „AB“ Taste gedrückt werden. Der Schlüsselschalter muss dabei auf „AN“ gestellt sein (siehe Seite 16). Diese Zweihandbedienung kann dauerhaft abgeschaltet werden, dann kann der Tisch auch ohne Betätigung der linken Taste verstellt werden (siehe Seite 20).



Tisch absenken



Hinweis

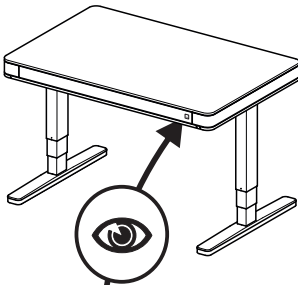
Maximale Einschaltdauer: 1 min, danach eine Pause von **9 min** !

Die Betriebszeit der Steuerung wird automatisch auf diese Zeit begrenzt. Dies verhindert ein Überhitzen des Tischantriebes.



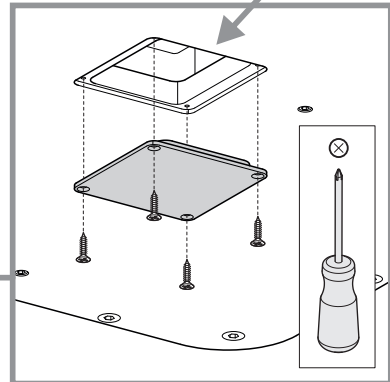
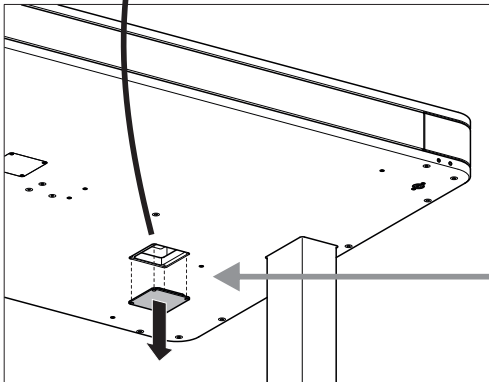
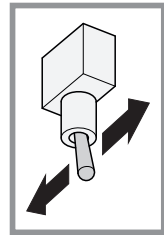
Aktivieren der Einhandbedienung

Soll der Tisch ohne Betätigung der linken Taste nur mit den „AUF“ und „AB“ Tasten verstellt werden, so kann er dauerhaft auf Einhandbedienung umgestellt werden. **Bevor Sie die Umstellung vornehmen, ziehen Sie bitte den Netzstecker aus der Steckdose!** Demontieren Sie die Kunststoffabdeckung an der rechten Unterseite des Tisches (4 Schrauben, siehe Bild). Dadurch wird der Zugang zum Umschalter ermöglicht.



Umschalter Richtung Vorderseite des Tisches = **Zweihandbedienung**

Umschalter Richtung Rückseite des Tisches = **Einhandbedienung**



Die Abdeckung nun wieder anschrauben und den Netzstecker einstecken.

Wichtiger Sicherheitshinweis



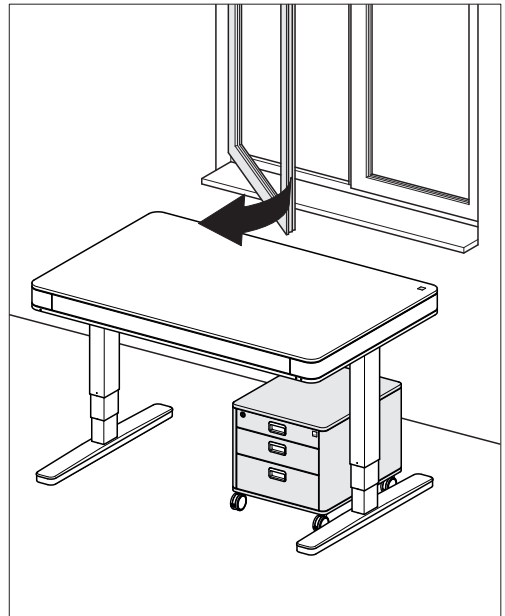
**Die Zweihandbedienung stellt ein Sicherheitsmerkmal des Tisches dar!
Die Umstellung auf Einhandbetrieb erfolgt auf eigene Verantwortung des Benutzers!**



Container-Stop / Shelf-Stop-Position

Container-Stop und Shelf-Stop-Position:

Diese beiden Funktionen können eingesetzt werden, um den Fahrbereich des Sitz-Steh-Tisches zu begrenzen (wenn z.B. ein Container unter dem Sitz-Steh-Tisch steht). Eine Container-Stop-Position kann nur in der unteren Hälfte des Fahrbereichs eingestellt werden, eine Shelf-Stop-Position nur in der oberen Hälfte. Ist eine Container-Stop-Position gesetzt, wird diese als neue untere Endlage verwendet, eine Shelf-Stop-Position entspricht der neuen oberen Endlage des Fahrbereichs.



Um eine Container- bzw. Shelf-Stop-Position zu **speichern** gehen Sie folgendermaßen vor:

1. Fahren Sie den Sitz-Steh-Tisch in die Position, die Sie als neue Container- bzw. Shelf-Stop-Position nutzen möchten.
2. Drücken Sie nun die Tasten AUF, AB und die Taste auf der linken Tischseite gleichzeitig für **10 Sekunden**. Der Speichervorgang wird von der Steuerung mit einem akustischen **Doppel-Klick** bestätigt.

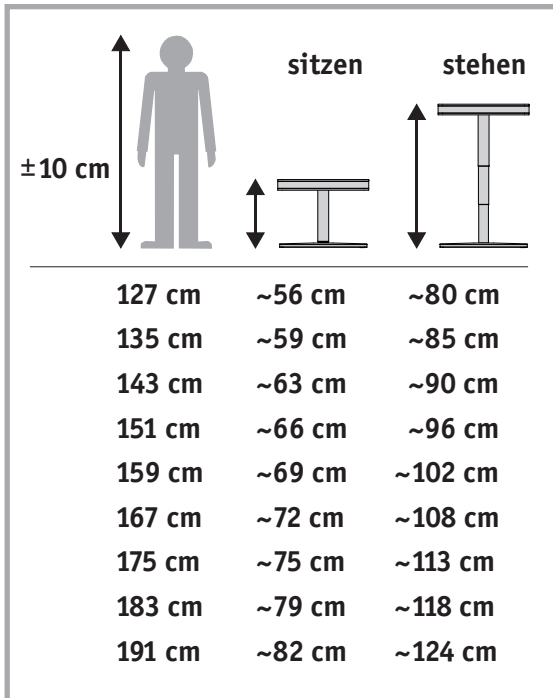
Um eine Container- bzw. Shelf-Stop-Position zu **deaktivieren** gehen Sie folgendermaßen vor:

1. Fahren Sie den Sitz-Steh-Tisch in eine beliebige Position in der unteren Hälfte des Fahrbereichs, um den Container-Stop zu deaktivieren bzw. in die obere Hälfte des Fahrbereichs für die Shelf-Stop-Position.
2. Drücken Sie nun die Tasten AUF, AB und die Taste auf der linken Tischseite gleichzeitig für **10 Sekunden**. Ein akustischer **Einfach-Klick** bestätigt das erfolgreiche Löschen der Container-Stop-Position bzw. Shelf-Stop-Position. Diese Schritte müssen für die Container-Stop-Position und für die Shelf-Stop-Position separat durchgeführt werden!

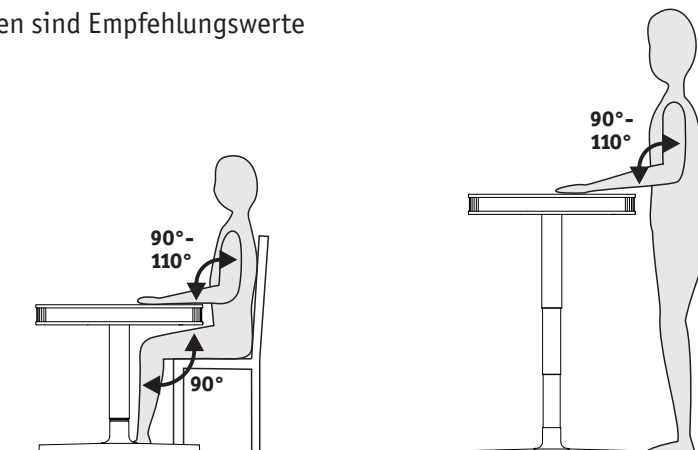


Hinweise zur ergonomischen Benutzung

Die Tischhöhe ist stufenlos einstellbar von 56 cm bis 118 cm
(mit Höhenadapter von 66 cm bis 128 cm - siehe Seite 31)

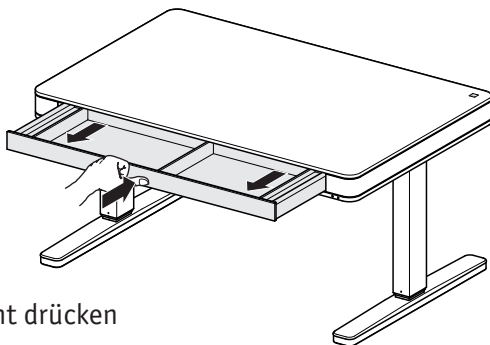


Angaben sind Empfehlungswerte



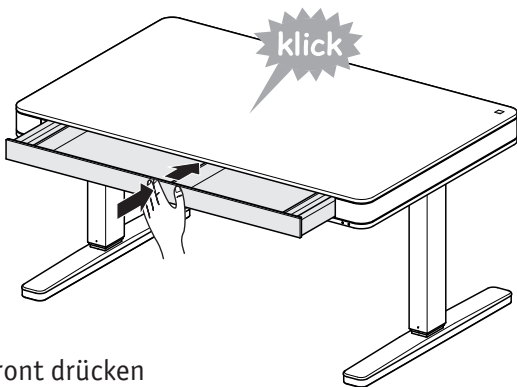
Schublade öffnen / schließen

Schublade öffnen

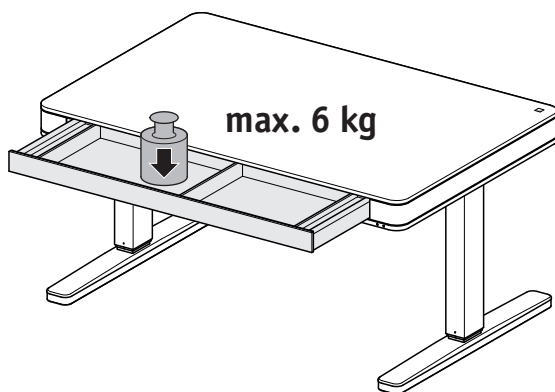


mittig auf die Schubladenfront drücken
und die Schublade öffnet sich

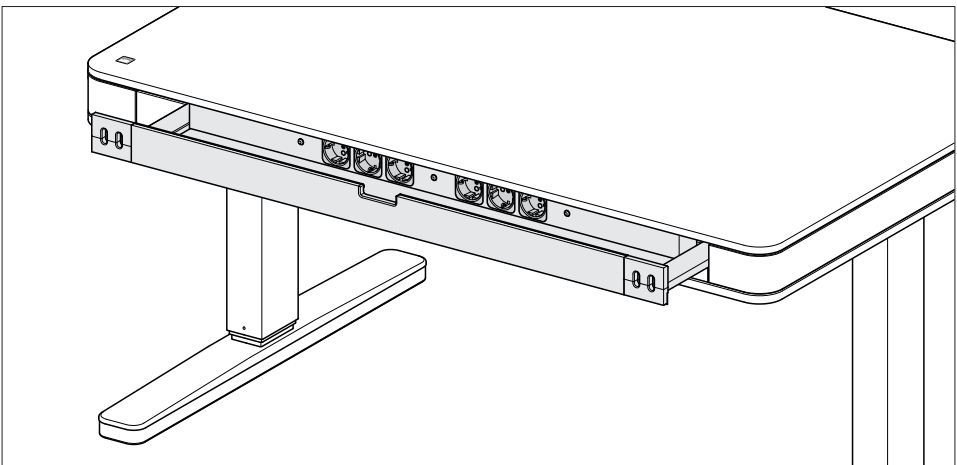
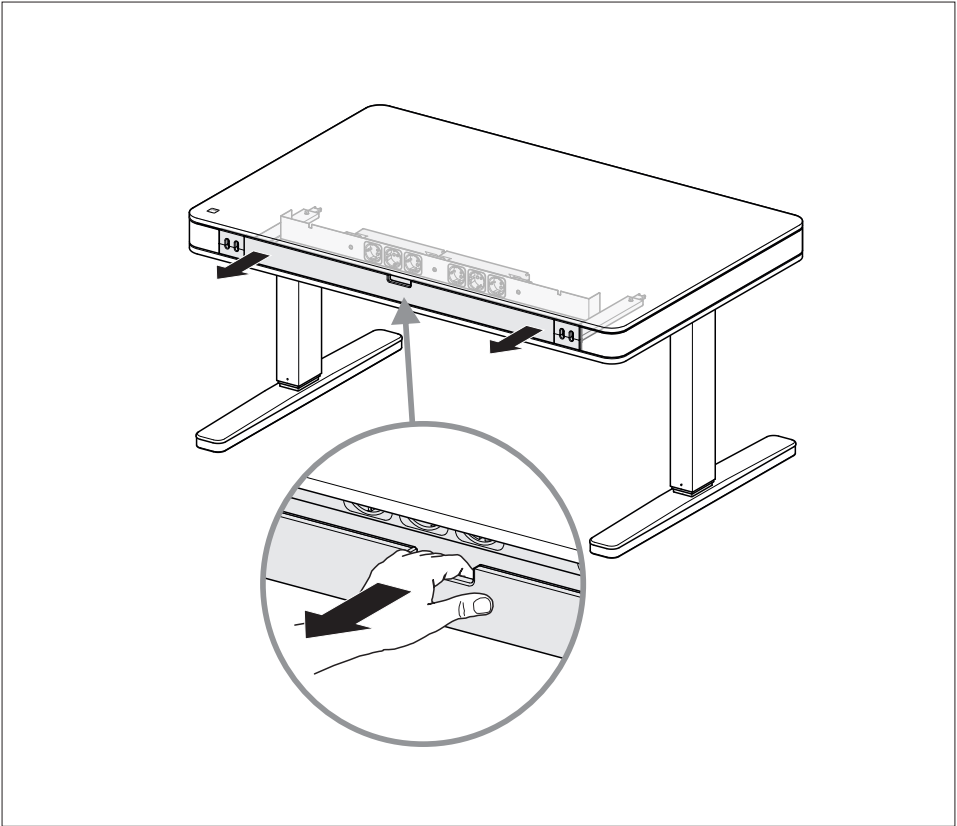
Schublade schließen

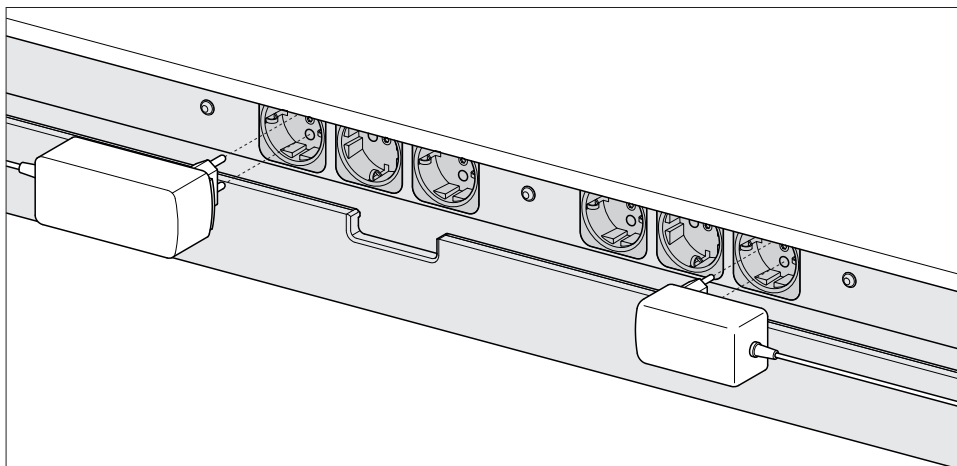


mittig auf die Schubladenfront drücken
und soweit einschieben, bis sie hörbar einrastet

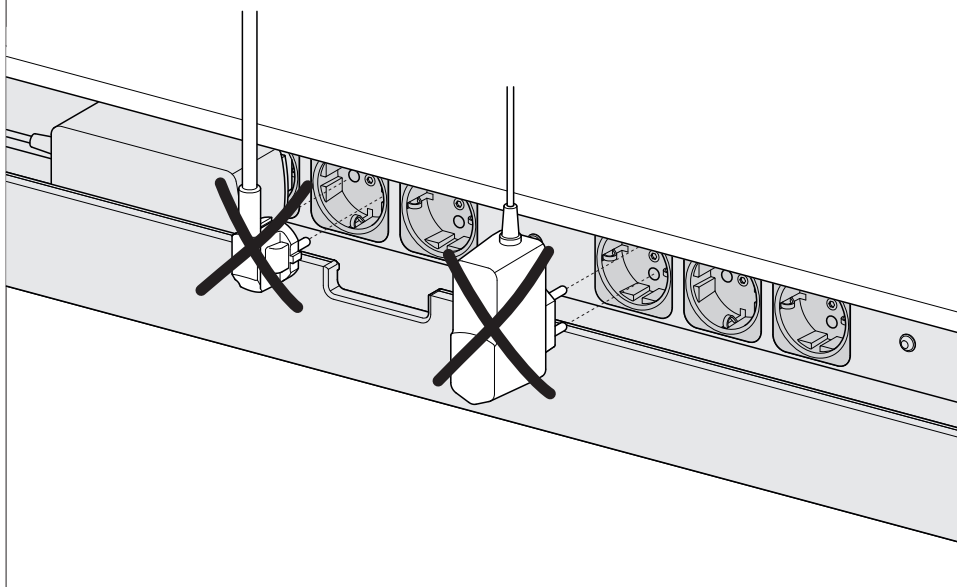


Power-Management mit integrierter 6-fach-Steckdosenleiste

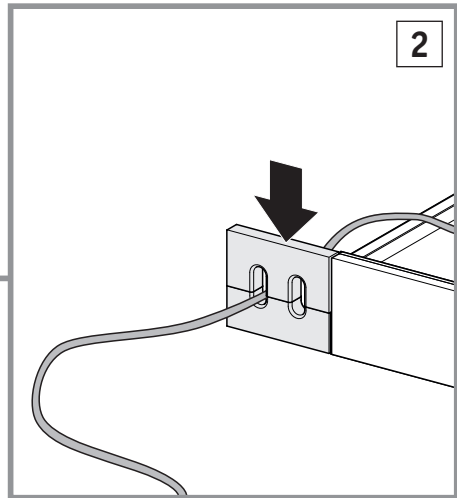
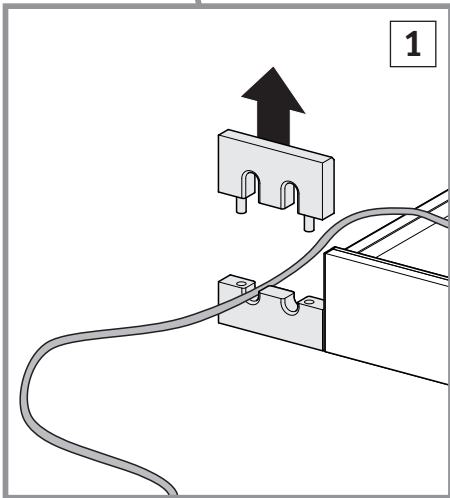
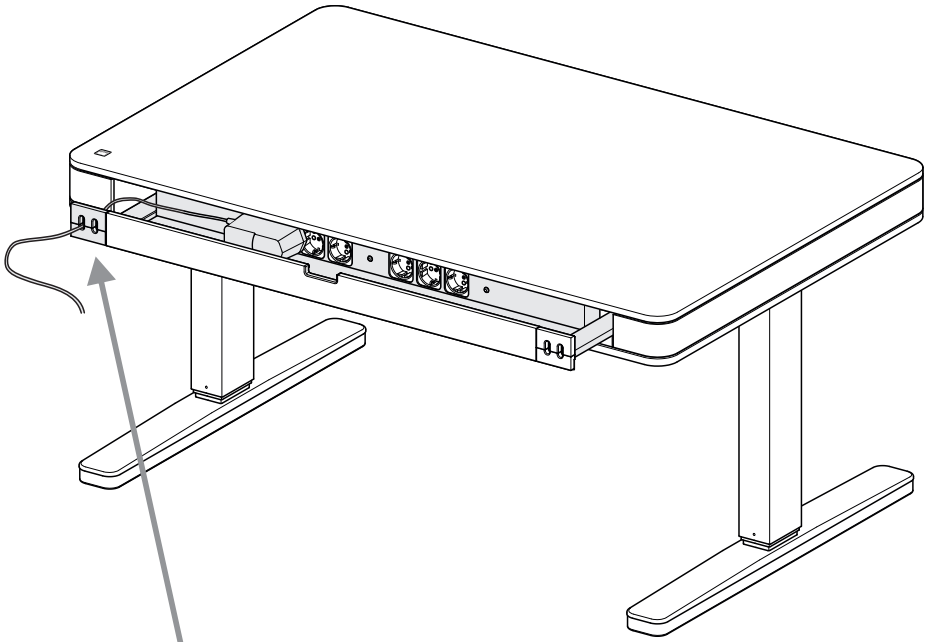




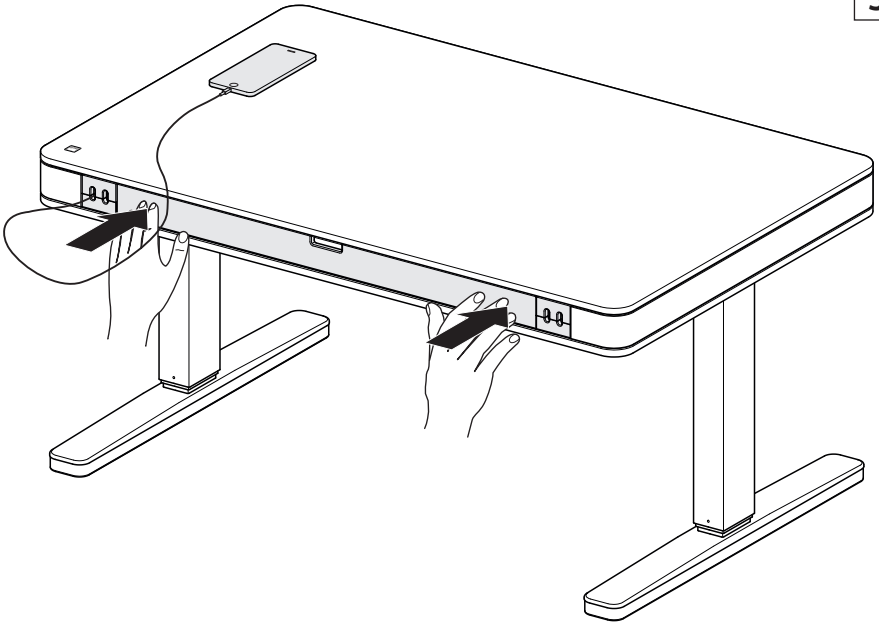
Bitte stellen Sie sicher, dass Sie die Stecker und Netzteile so einstecken dass sie nicht beschädigt werden und dass keine Kabel eingeklemmt werden, wenn die Schublade geschlossen wird.



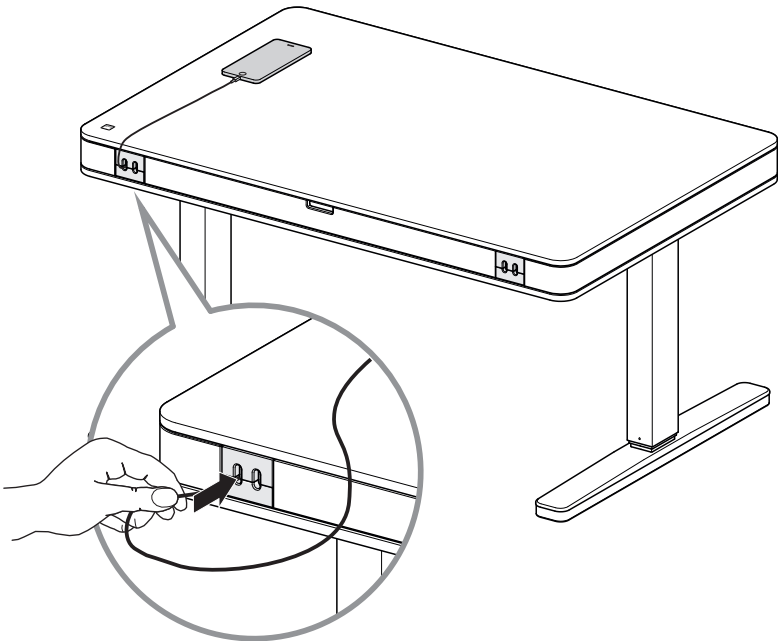
Kabeldurchlass



3

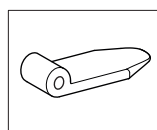
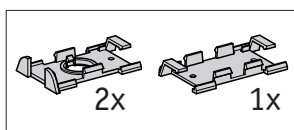
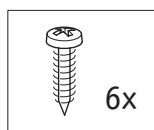
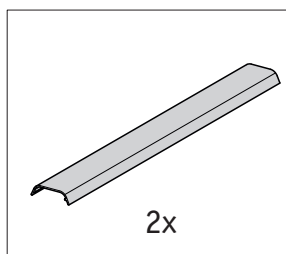
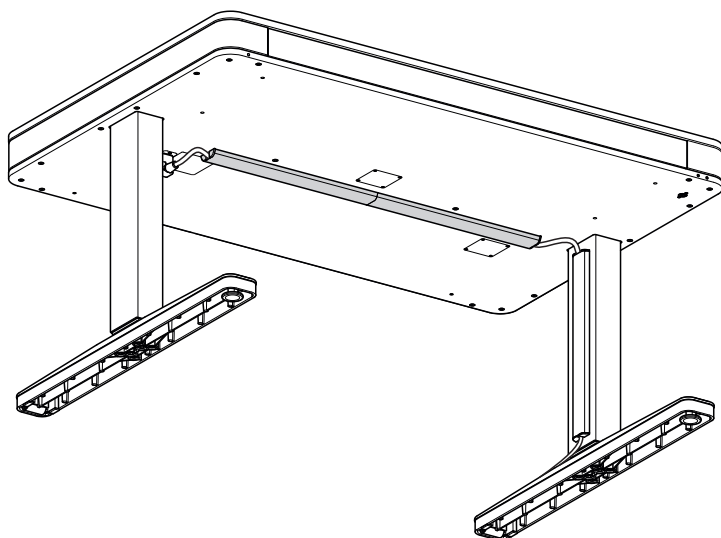


4



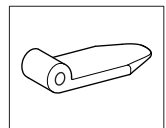
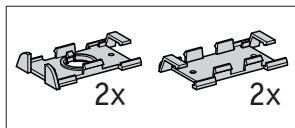
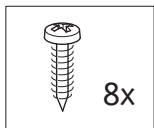
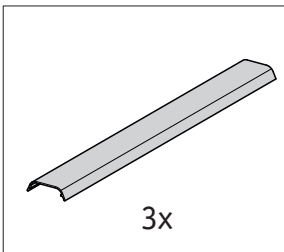
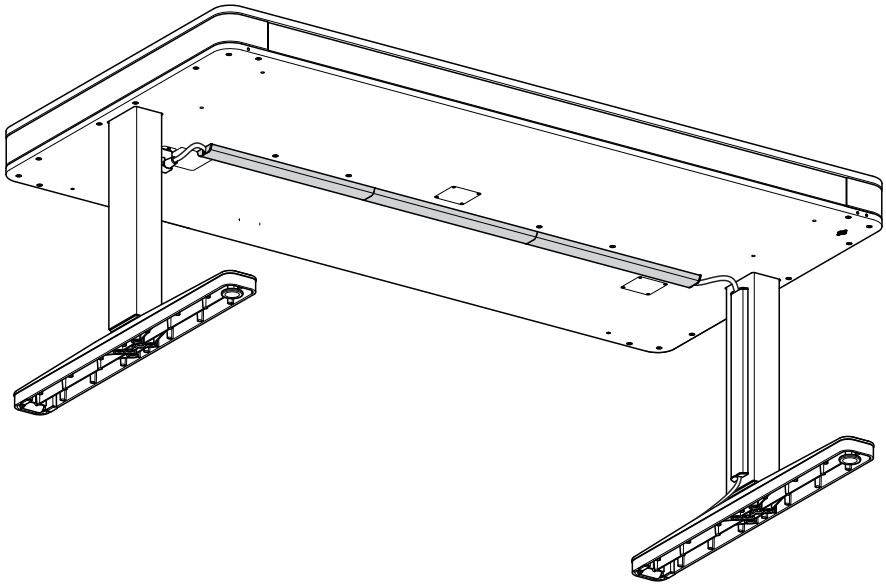
Kabelkanal unter der Tischplatte

T8 M

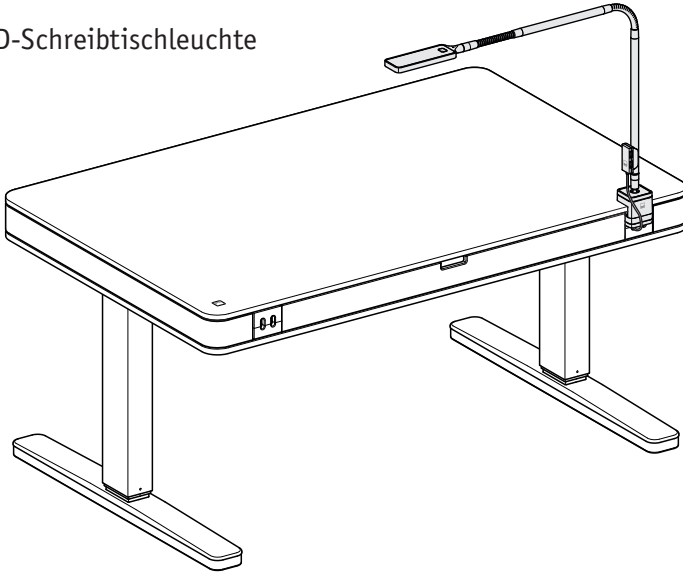


Kabelkanal unter der Tischplatte

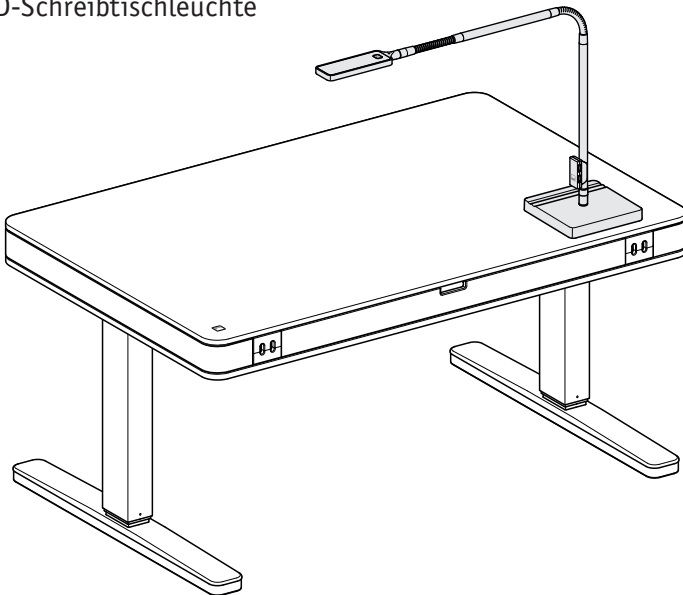
T8 L



Flexlight flexible LED-Schreibtischleuchte

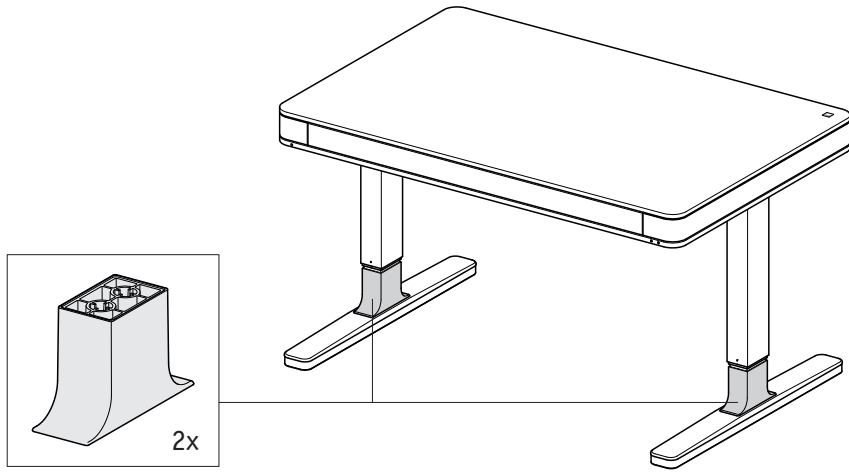


flexible LED-Schreibtischleuchte

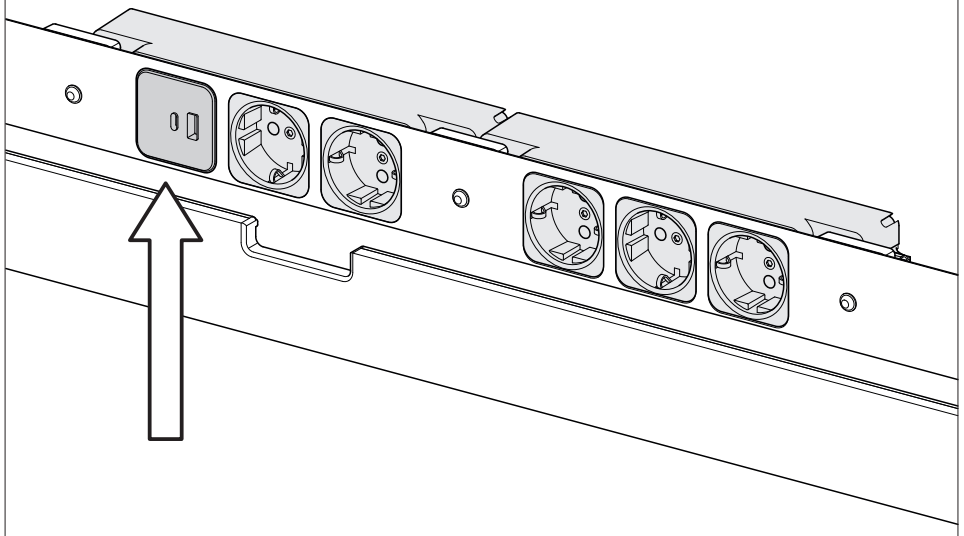


Adapter zur Tischerhöhung um 10 cm

Die Tischhöhe ist mit Adapter von 66 cm bis 128 cm einstellbar



USB - Typ A und USB - Typ C



Die Höhe lässt sich nicht verstellen:

- Ist das Anschlusskabel richtig am Tisch und in der Steckdose eingesteckt?
- Hat die Steckdose Spannung?
- Steht der Schlüsselschalter in der richtigen Stellung (siehe Seite 16)?
- Wurde die maximale Einschaltdauer überschritten (siehe Seite 19)?

Der Tisch fährt nur noch langsam hoch:

- Maximale Hubkraft ist überschritten, das Gewicht reduzieren. (siehe Seite 33)

Der Tisch fährt nur langsam abwärts:

- Der Tisch ist im Störungs-Modus und benötigt einen Reset (siehe Seite 13).

Der Tisch bleibt beim Hochfahren oder Absenken stehen, bevor er ganz oben oder ganz unten angekommen ist:

- Die „Container-stop / Shelf-stop“-Funktion ist aktiviert (siehe Seite 21).

Der Tisch bleibt beim Hochfahren oder Absenken stehen und fährt eine kurze Strecke in die andere Richtung:

- Der Tisch ist gegen ein Hindernis gestoßen und der Kollisionsschutz wurde ausgelöst. Die Ursache für die Kollision beseitigen!

Reset des Tisches:

Vor der Inbetriebnahme des Tisches, wenn dieser längere Zeit von der Stromversorgung getrennt war oder es zu einer Störung am Tisch gekommen ist, muss die Steuerung des Tisches initialisiert werden. Führen Sie bitte einen Reset durch (siehe Seite 13)

Reinigung und Pflege:

Wir empfehlen zur regelmäßigen Reinigung der Tischfläche ein feuchtes Tuch und einen milden Haushaltsreiniger.

Bitte verwenden Sie keine Scheuermittel!

Technische Daten

Tischplatte (Korpus) T8 M: 115 x 75 x 9 cm

Tischplatte (Korpus) T8 L: 150 x 75 x 9 cm

Tischhöhe (stufenlos):

ohne Adapter 56 - 118 cm

mit Adapter (optional) 66 - 128 cm

Schublade Innenmaße:

T8 M: B 44,0 / T 30 / H 4 cm

B 35,5 / T 30 / H 4 cm

T8 L: B 44,0 / T 30 / H 4 cm (2x)

B 12,5 / T 30 / H 4 cm (2x)

Max. Schubladen-Belastung: 6 kg

Max. Belastung: 50 kg

Hubgeschwindigkeit: 38 mm / s

Geräuschpegel: < 60 dB(A)

Möbel sollten generell in klimatisierten Lagerräumen gelagert werden, da sie sonst unter Hitze, Kälte oder hoher Luftfeuchtigkeit leiden können. Durch Temperaturschwankungen können sich Möbel verziehen und dadurch Schaden nehmen.

Wir empfehlen eine Lagerung bei einer konstanten Luftfeuchtigkeit von 50 bis 60 %. Bei abgeschalteten Klimaanlage kann bei hoher Luftfeuchtigkeit Kondenswasser entstehen, das auf Holzteilen Flecken verursachen und lackierte Oberflächen beschädigen kann.

Schutzklasse I

IP Klasse IP 20

Max. Einschaltdauer: 10% (1 min. an / 9 min. aus)

Nennspannung: 220 - 230 V / 50 - 60 Hz

Antrieb / Steuerung: 288 W

Power-Management gesamte Anschlussleistung:

IEC Typ »F«: max. 3200 W

IEC Typ »E«: max. 3200 W

IEC Typ »G«: max. 2600 W

IEC Typ »I«: max. 2000 W

IEC Typ »J«: max. 2000 W

IEC Typ »B«: max. 2000 W

Entsorgung:

Das Produkt darf nicht im normalen Hausmüll entsorgt werden.

(EG-Richtlinie 2002/96/EG).

Auskunft über Möglichkeiten einer umweltgerechten Entsorgung erhalten

Sie bei Ihrem örtlichen Entsorgungsunternehmen oder Ihrer kommunalen Verwaltung.



WEEE-Reg.-Nr.
DE 78284755



Bitte bewahren Sie diese Bedienungsanleitung sorgfältig auf!

Sie gehört zu dem Tisch dazu und muss bei der Weitergabe des Tisches immer mitgegeben werden (wichtige Sicherheitshinweise).



www.tuv.com
ID 0000056268