

# R9 Drehboden und Modul I



Montageanleitung

Assembly instructions

Notice de montage

Istruzioni per il montaggio

Instrucciones de montaje

Инструкция по монтажу

组装说明

Turntable and Module I

Plateau tournant et module I

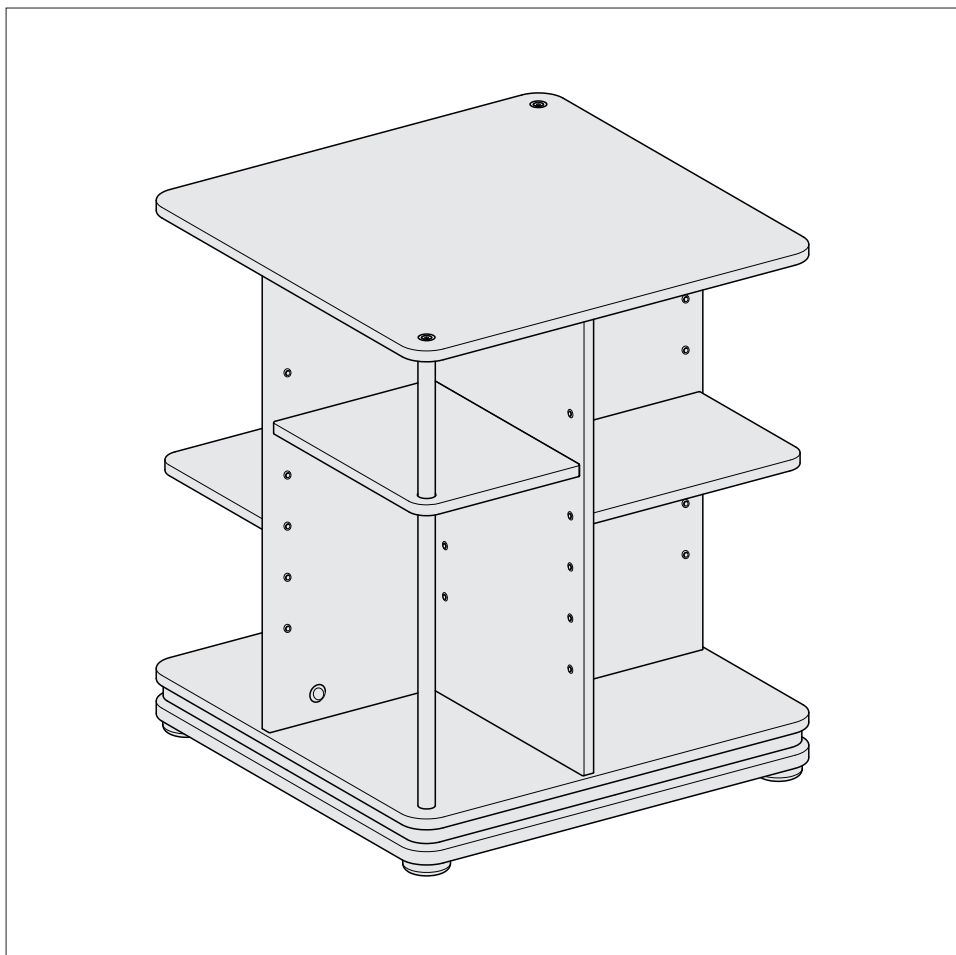
Giradischi e modulo I

Plato giratorio y módulo I

Поворотное основание и модуль I

可旋转的地板和模块 I

02.2023





Möbel sollten generell in klimatisierten Lagerräumen gelagert werden, da sie sonst unter Hitze, Kälte oder hoher Luftfeuchtigkeit leiden können. Durch Temperaturschwankungen können sich Möbel verziehen und dadurch Schaden nehmen.

Wir empfehlen eine Lagerung bei einer konstanten Luftfeuchtigkeit von 50 bis 60 %. Bei abgeschalteten Klimaanlage kann bei hoher Luftfeuchtigkeit Kondenswasser entstehen, das auf Holzteilen Flecken verursachen und lackierte Oberflächen beschädigen kann.

Bitte bewahren Sie diese Bedienungsanleitung zum späteren Nachschlagen sorgfältig auf! (wichtige Sicherheitshinweise)

Furniture should generally be stored in a climate-controlled environment, otherwise it may suffer from heat, cold or high humidity. Temperature fluctuations can cause furniture to deform and thus be damaged.

We recommend storage at a constant humidity of 50 to 60%. When air conditioning is switched off, high humidity can cause condensation, which can stain wooden parts and damage painted surfaces.

Please keep these operating instructions in a safe place for future reference! (important safety instructions).

Les meubles doivent généralement être stockés dans des locaux climatisés, sous peine de souffrir de la chaleur, du froid ou d'une forte humidité. Les fluctuations de température peuvent entraîner la déformation des meubles et donc les endommager.

Nous recommandons un stockage à un taux d'humidité constant de 50 à 60 %. Lorsque la climatisation est éteinte, une humidité élevée peut provoquer de la condensation, qui peut tacher les parties en bois et endommager les surfaces peintes.

Veuillez conserver soigneusement ce manuel d'utilisation pour pouvoir vous y référer ultérieurement! (consignes de sécurité importantes).

In genere i mobili devono essere conservati in magazzini climatizzati, altrimenti potrebbero soffrire il caldo, il freddo o l'umidità elevata. Gli sbalzi di temperatura possono causare la deformazione dei mobili e quindi il loro danneggiamento.

Si consiglia di conservare i mobili a un'umidità costante compresa tra il 50 e il 60%. Quando l'aria condizionata è spenta, l'elevata umidità può causare condensa, che può macchiare le parti in legno e danneggiare le superfici verniciate.

Conservare queste istruzioni per l'uso in un luogo sicuro per future consultazioni! (importanti istruzioni di sicurezza).

Por lo general, los muebles deben guardarse en almacenes con climatización controlada, ya que de lo contrario pueden sufrir el calor, el frío o la alta humedad. Las fluctuaciones de temperatura pueden hacer que los muebles se deformen y se dañen.

Se recomienda almacenar a una humedad constante del 50 al 60%. Cuando el aire acondicionado está apagado, la alta humedad puede causar condensación, que puede manchar las piezas de madera y dañar las superficies pintadas.

Guarde este manual de instrucciones en un lugar seguro para futuras consultas. (importantes instrucciones de seguridad).

Мебель, как правило, следует устанавливать/хранить в кондиционируемых помещениях, иначе она может пострадать от жары, холода или повышенной влажности. Перепады температуры могут привести к деформации мебели и, как следствие, ее повреждению.

Мы рекомендуем хранение при постоянной влажности воздуха от 50 до 60%. Если кондиционеры выключены, то при высокой влажности воздуха может возникнуть конденсат, от которого могут появиться пятна на деревянных поверхностях и повреждения на лакированных частях.

Пожалуйста, храните данную инструкцию по монтажу!

家具通常应存放空调房中，否则会因过热、过冷或受潮而损坏。温度波动会使家具变形并造成损坏。我们建议在50-60%的恒定湿度下储存。当空调关闭时，在高湿度下会形成冷凝，这可能会污染木制部件并损坏涂漆面板。

请妥善保管这些使用说明书，以便将来参考！（重要的安全说明）。

**D**

## Sicherheitshinweise

- ⚠ Die Montage darf nur durch geeignete Personen erfolgen.
- ⚠ Das Möbel darf nur für seinen bestimmungsgemäßen Gebrauch verwendet werden.
- ⚠ Kleinteile von Kleinkindern fernhalten.

**GB**

## Safety instructions

- ⚠ Assembly may only be carried out by qualified persons.
- ⚠ The furniture is only to be used for its intended purpose.
- ⚠ Keep small items out of the reach of small children.

**F**

## Consignes de sécurité

- ⚠ Le montage doit être confié uniquement à des personnes compétentes.
- ⚠ Ce meuble doit servir exclusivement à l'usage qui en est fait habituellement.
- ⚠ Conserver les petites pièces hors de portée des enfants en bas âge.

**I**

## Istruzioni di sicurezza

- ⚠ Fare eseguire il montaggio esclusivamente da persone idonee.
- ⚠ Utilizzare questo mobile esclusivamente per l'uso previsto.
- ⚠ Tenere i pezzi piccoli lontano dalla portata dei bambini.

**E**

## Instrucciones de seguridad

- ⚠ El montaje sólo podrá ser ejecutado por personas aptas para el mismo.
- ⚠ El mueble sólo podrá ser utilizado para un uso conforme al prescrito.
- ⚠ Mantengalas piezas pequeñas fuera del alcance de los niños pequeños.

**RUS**

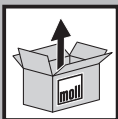
## Указания по безопасности

- ⚠ Монтаж должен выполняться только лицами, имеющими необходимые навыки.
- ⚠ Мебель должна использоваться только по ее прямому назначению.
- ⚠ Мелкие детали могут быть опасны для детей - храните их в недосягаемости от ребенка!

**CHN**

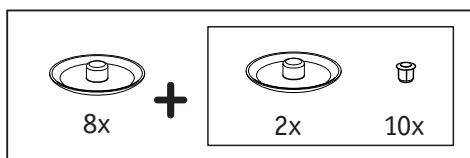
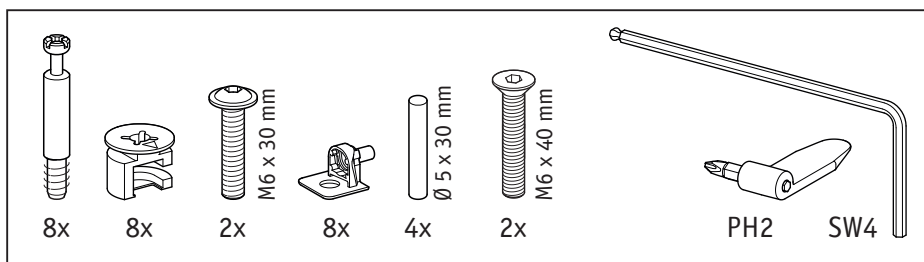
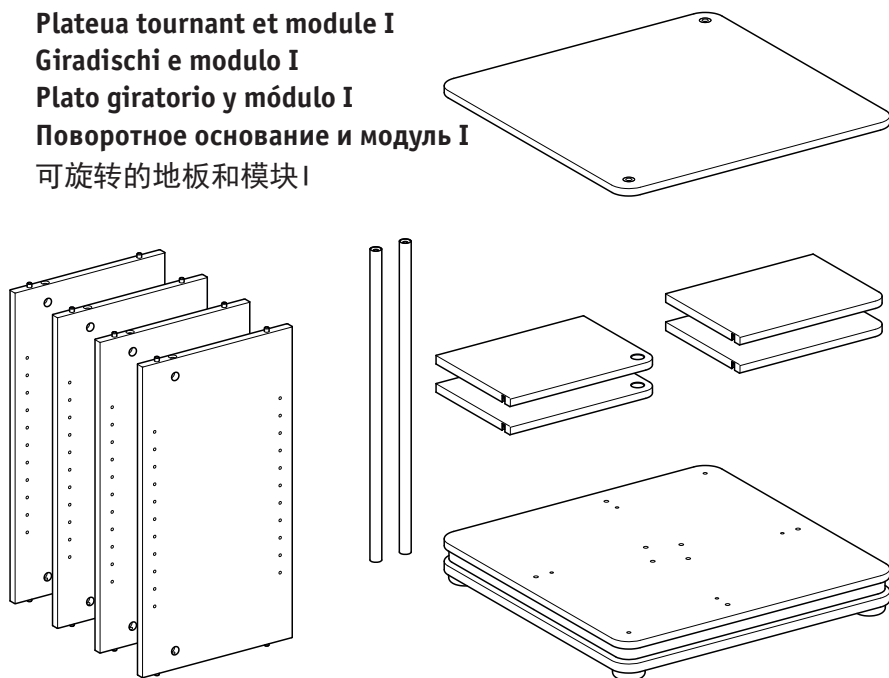
## 安全提示

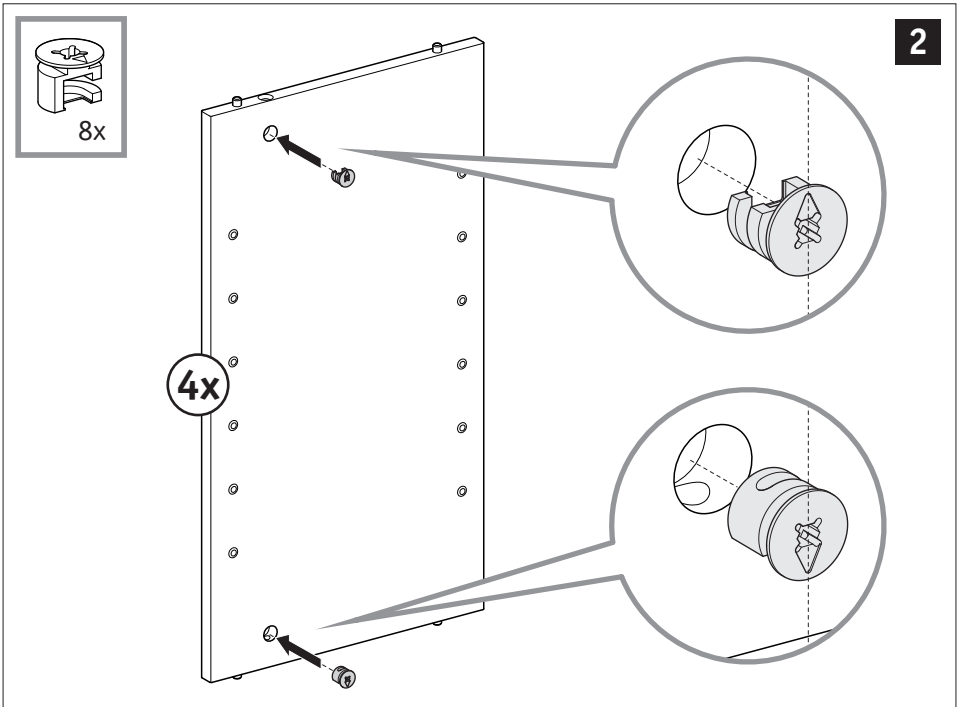
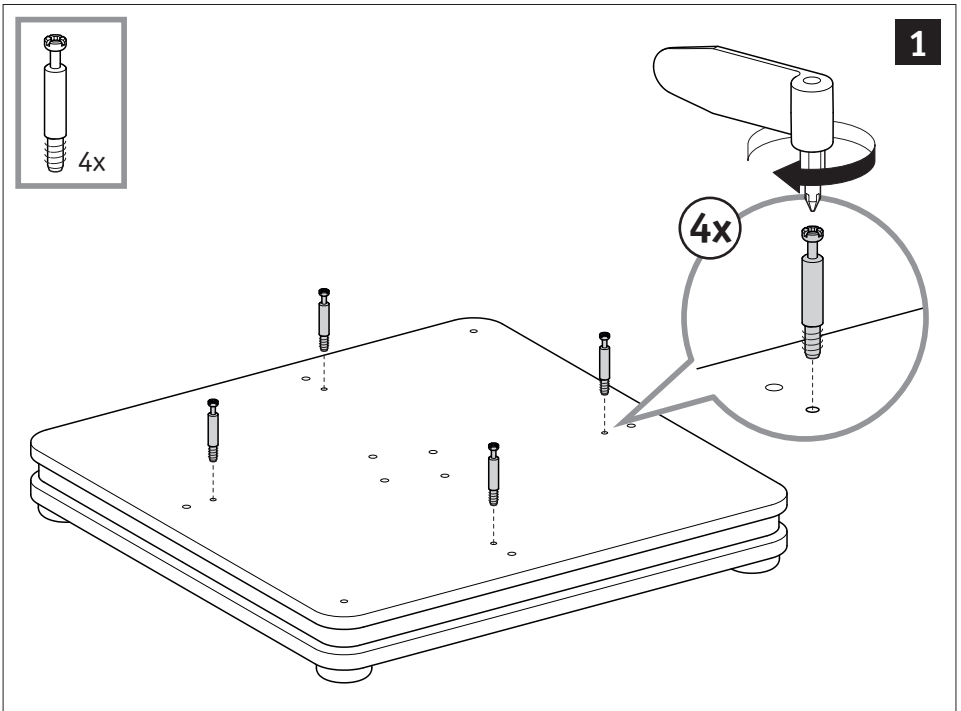
- ⚠ 组装需要由专业人员完成。
- ⚠ 家具的使用要合理，要符合其用途。
- ⚠ 不要让小孩子接触小件(如装饰和色彩元素)

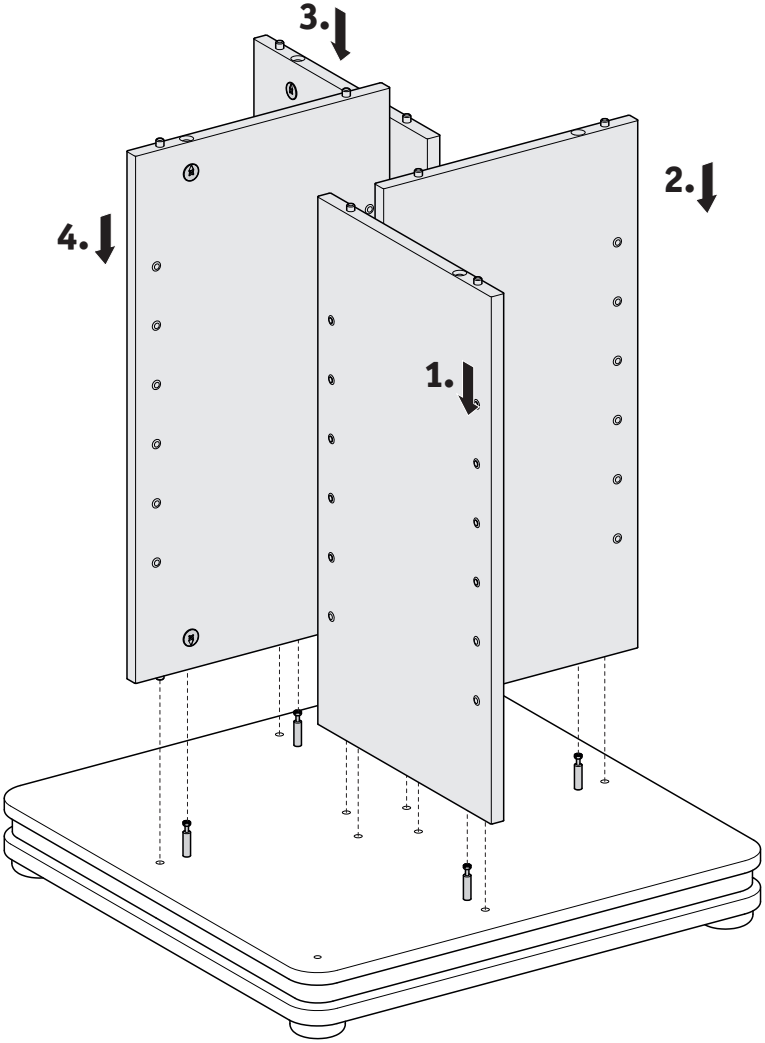


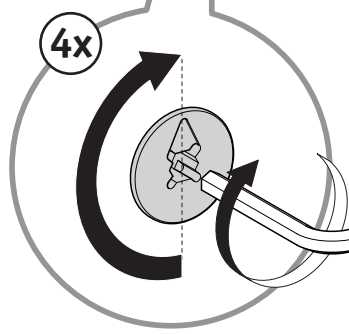
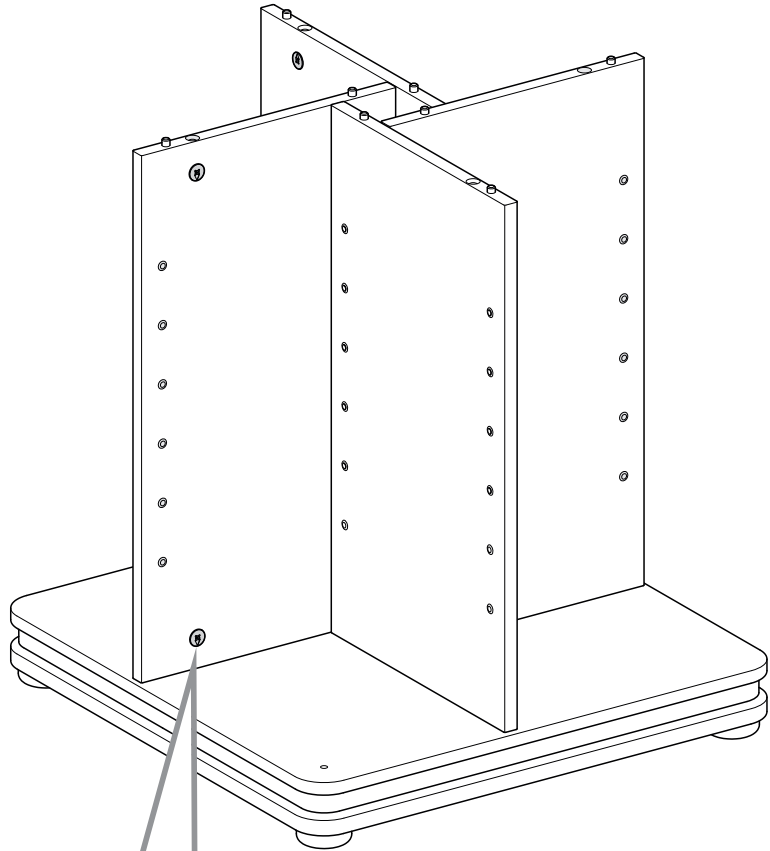
Alles auspacken und Inhalt auf Vollständigkeit prüfen  
Unpack the contents and check for completeness  
Déballez tout et vérifiez que le contenu est bien complet  
Togliere la fornitura dall'imballo e accertarsi che non ci siano pezzi mancanti  
Desempaqué todos los elementos y compruebe que no falta ninguno  
Распакуйте содержимое и проверьте его на комплектность  
拆开所有包装并检查是否齐全

**R9 Drehboden und Modul I**  
**Turntable and Module I**  
**Plateau tournant et module I**  
**Giradischi e modulo I**  
**Plato giratorio y módulo I**  
**Поворотное основание и модуль I**  
可旋转的地板和模块 I



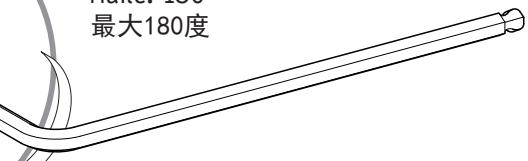


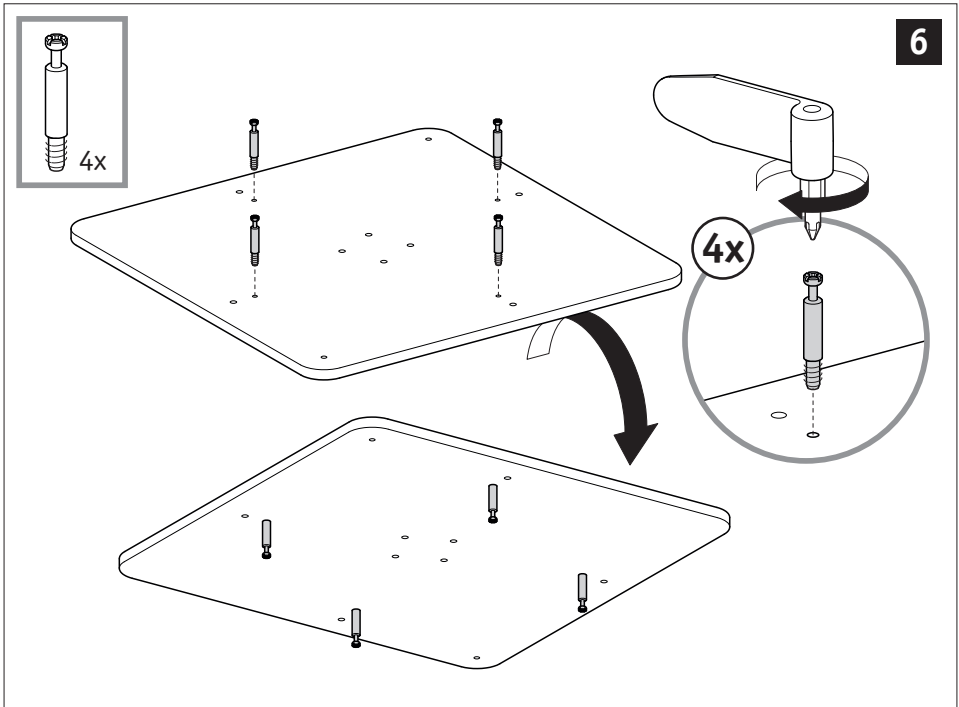
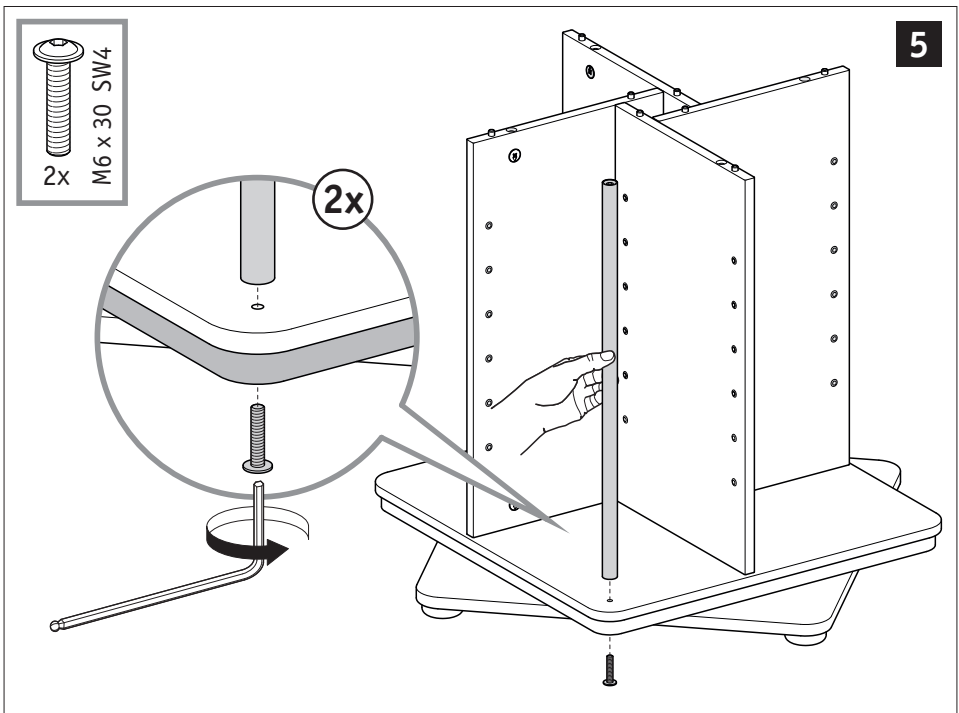




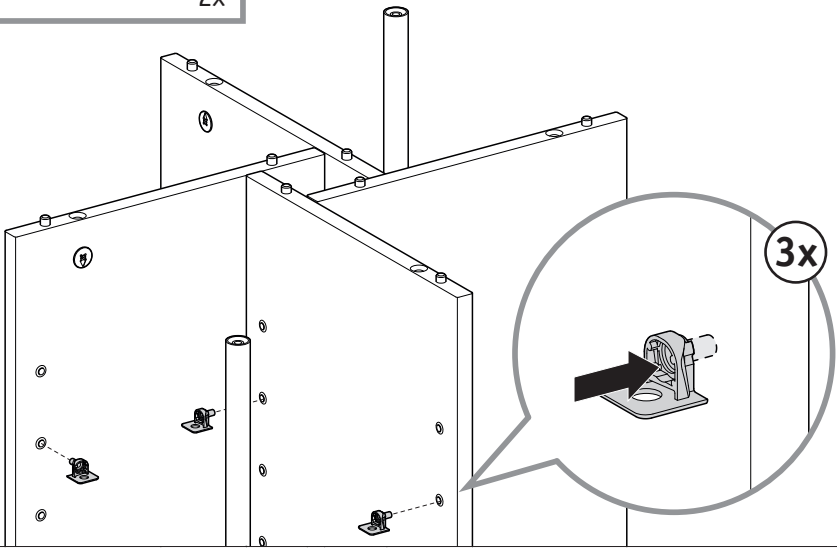
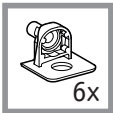
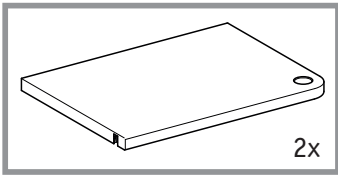
4x

max. 180°  
макс. 180°  
最大180度

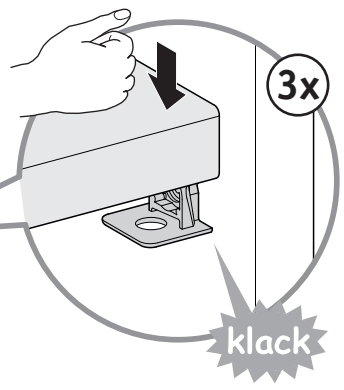
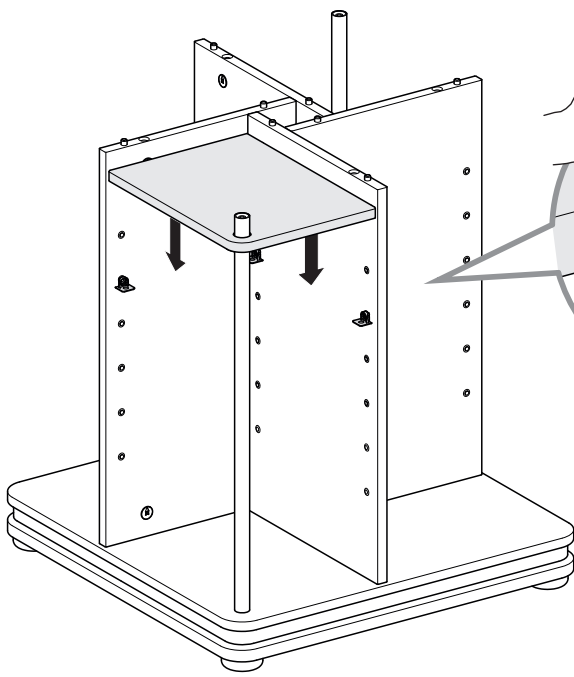


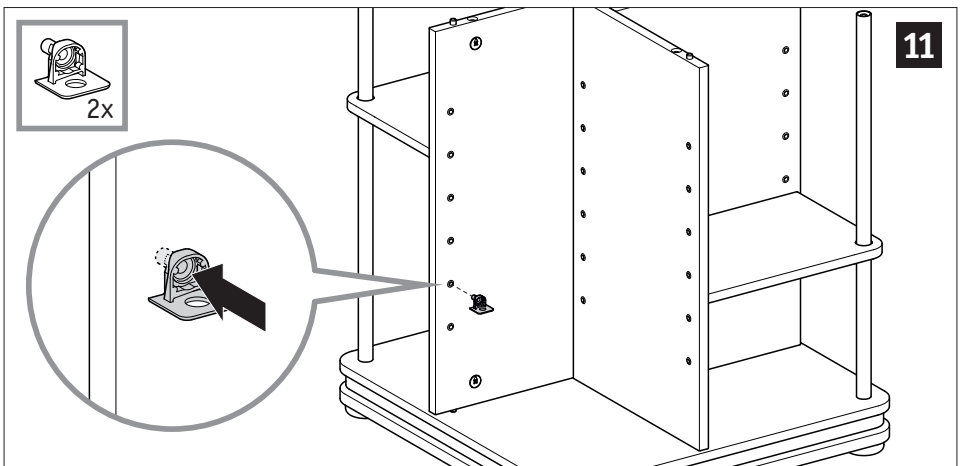
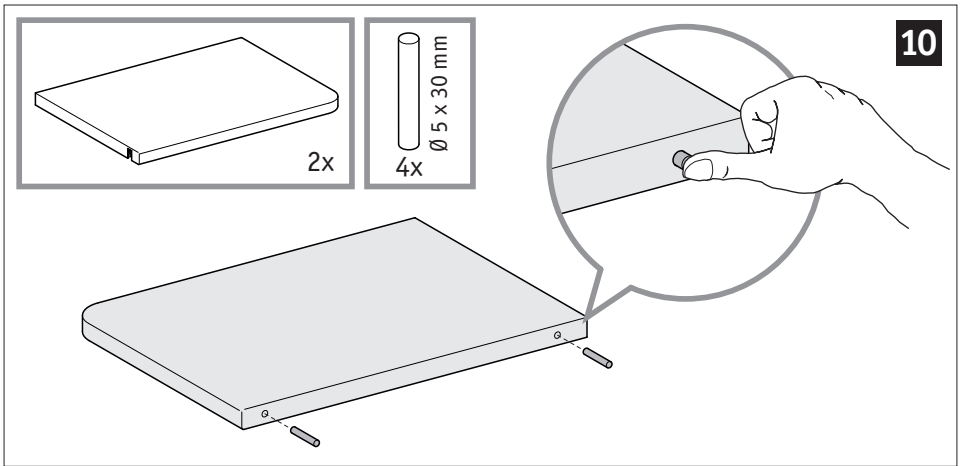
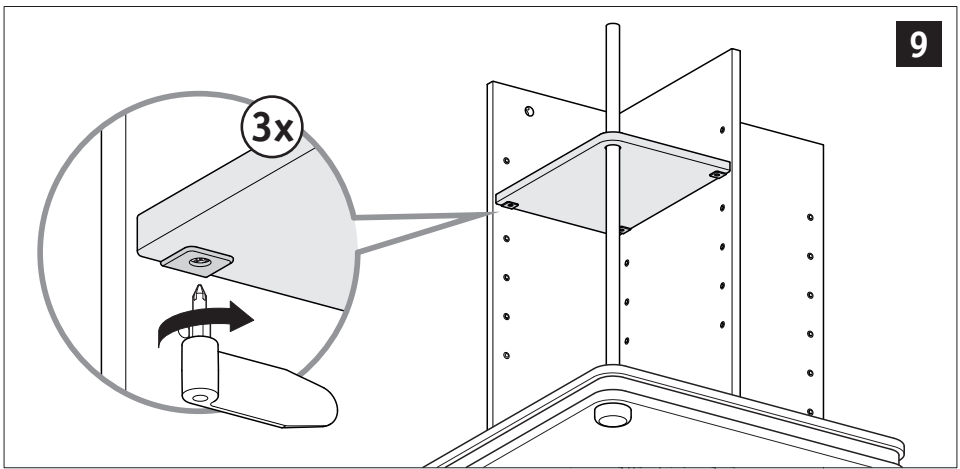


7

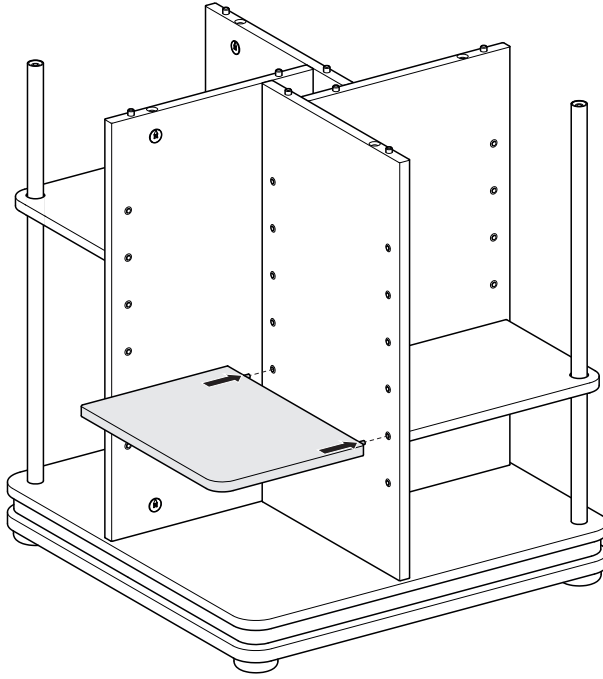


8

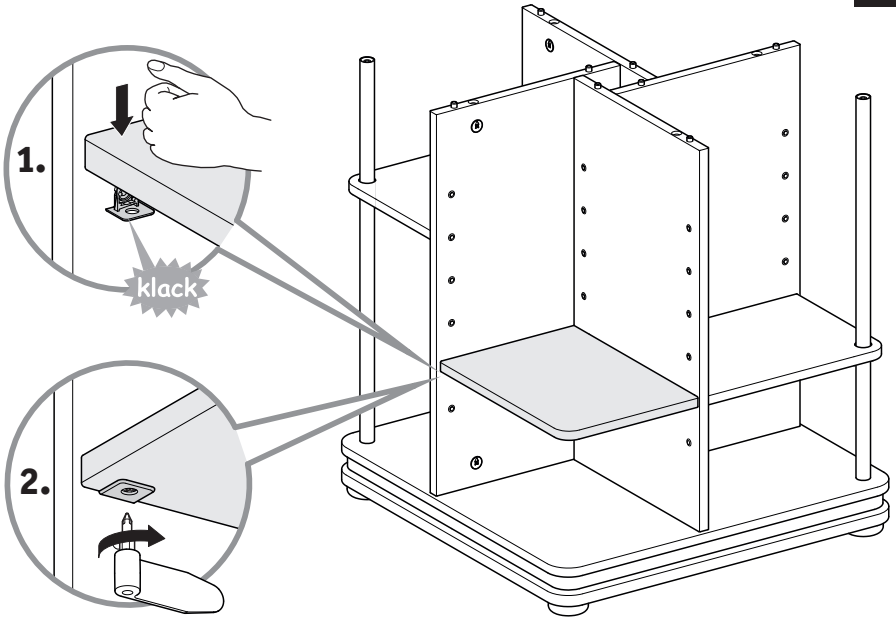




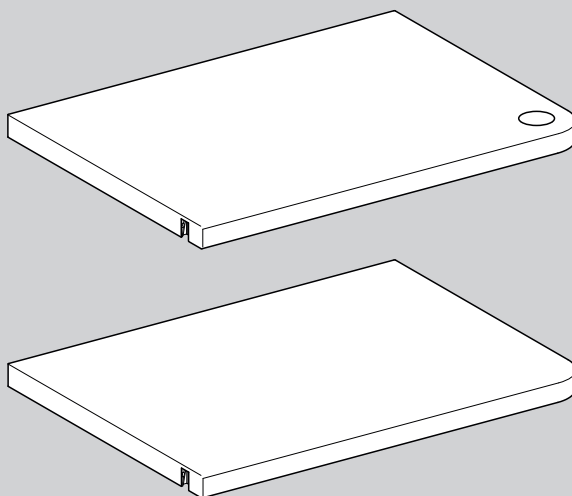
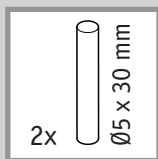
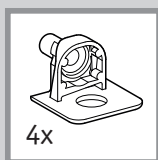
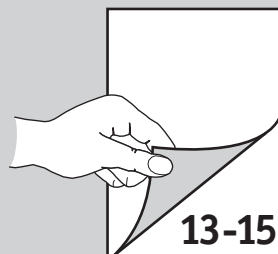
12



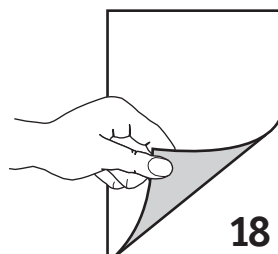
13



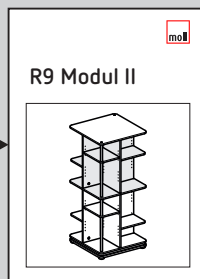
R9 Fachbodenset → Ja  
 R9 Shelf set → Yes  
 R9 Jeu de tablettes → Oui  
 R9 Set di scaffali → Si  
 R9 Juego de estanterías → Si  
 R9 Комплект полок → Да  
 搁置架 R9 → 是



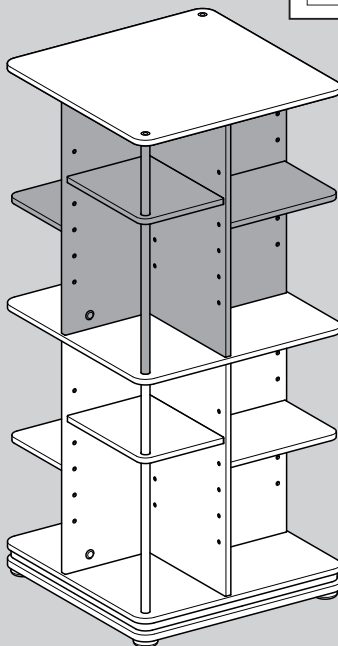
R9 Fachbodenset → Nein  
 R9 Shelf set → No  
 R9 Jeu de tablettes → Non  
 R9 Set di scaffali → No  
 R9 Juego de estanterías → No  
 R9 Комплект полок → нет  
 搁置架 R9 → 没有



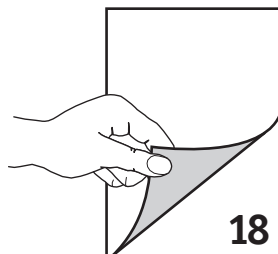
- R9 Modul II → Ja
- R9 Module II → Yes
- R9 Module II → Oui
- R9 Modulo II → Si
- R9 Módulo II → Si
- R9 Модуль II → Да
- R9模块二 → 是



**3 - 16**

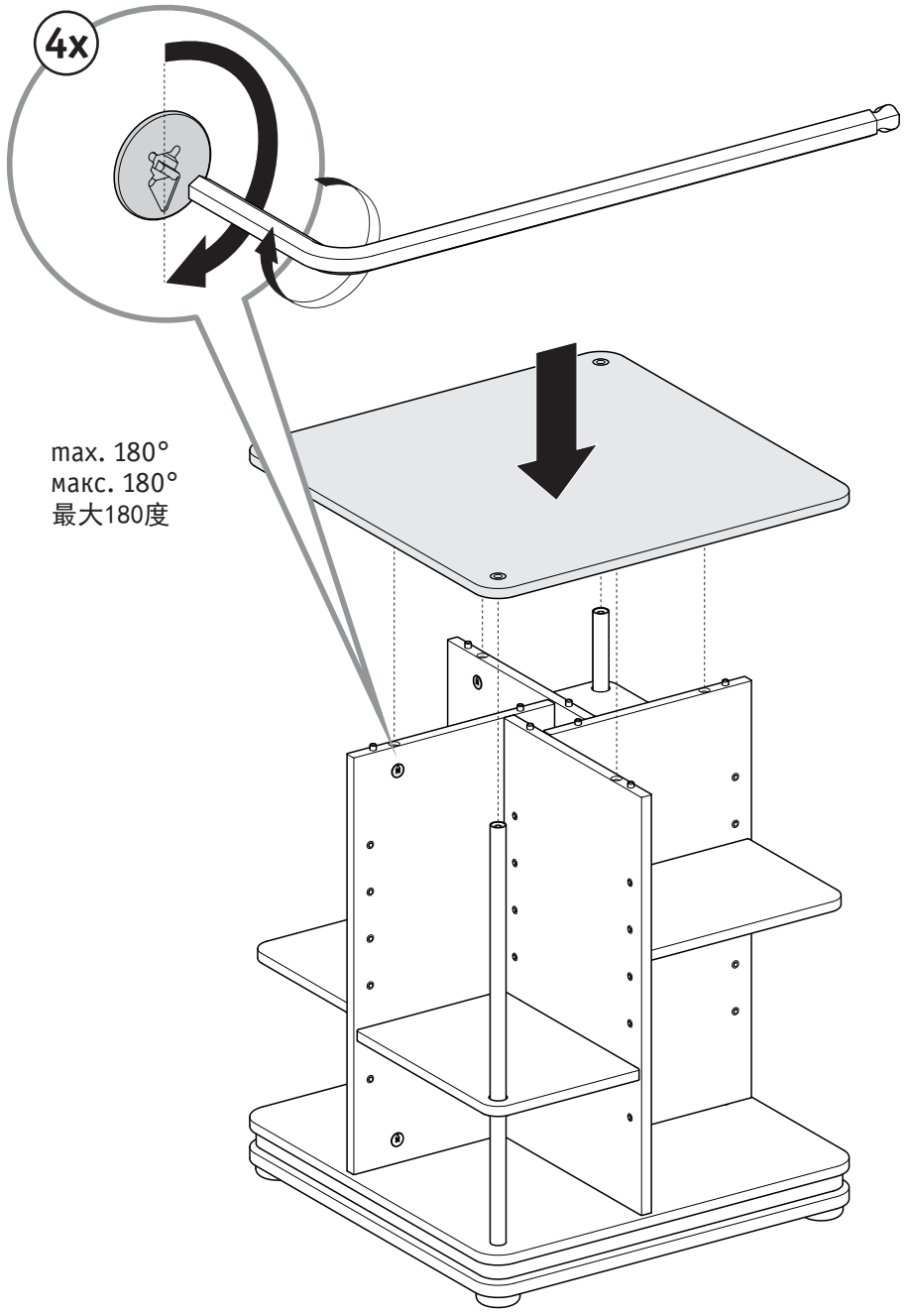


- R9 Modul II → Nein
- R9 Module II → No
- R9 Module II → Non
- R9 Modulo II → No
- R9 Módulo II → No
- R9 Модуль II → нет
- R9模块二 → 没有



4x

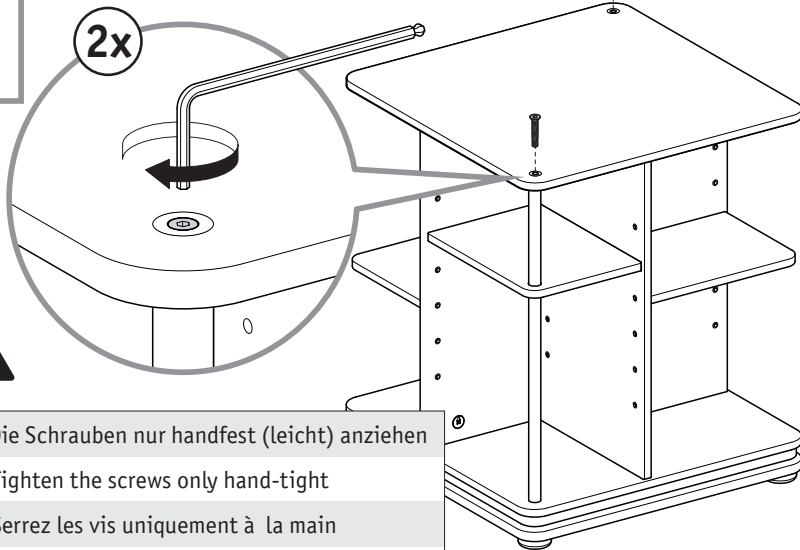
max. 180°  
макс. 180°  
最大180度



15



2x



(D) Die Schrauben nur handfest (leicht) anziehen

(GB) Tighten the screws only hand-tight

(F) Serrez les vis uniquement à la main

(I) Serrare le viti solo a mano

(E) Apriete los tornillos sólo a mano

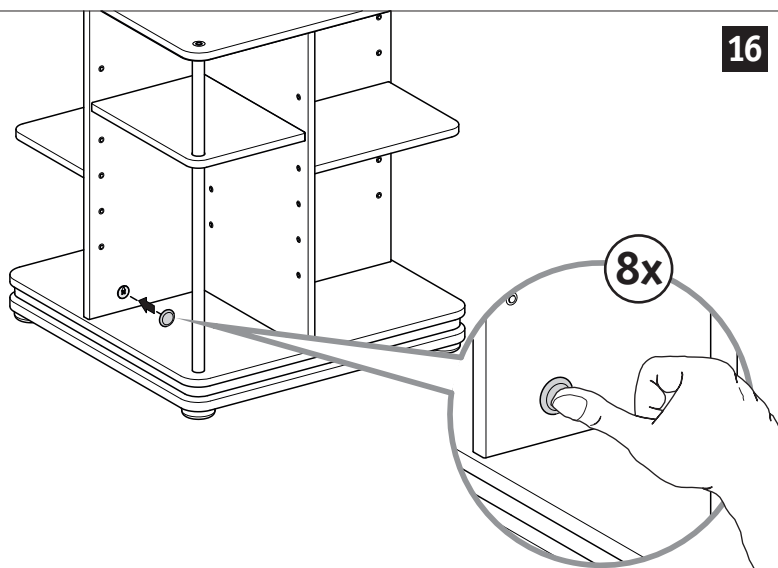
(RUS) Затяните винты вручную (легко)

(CHN) 只能用手拧紧螺丝

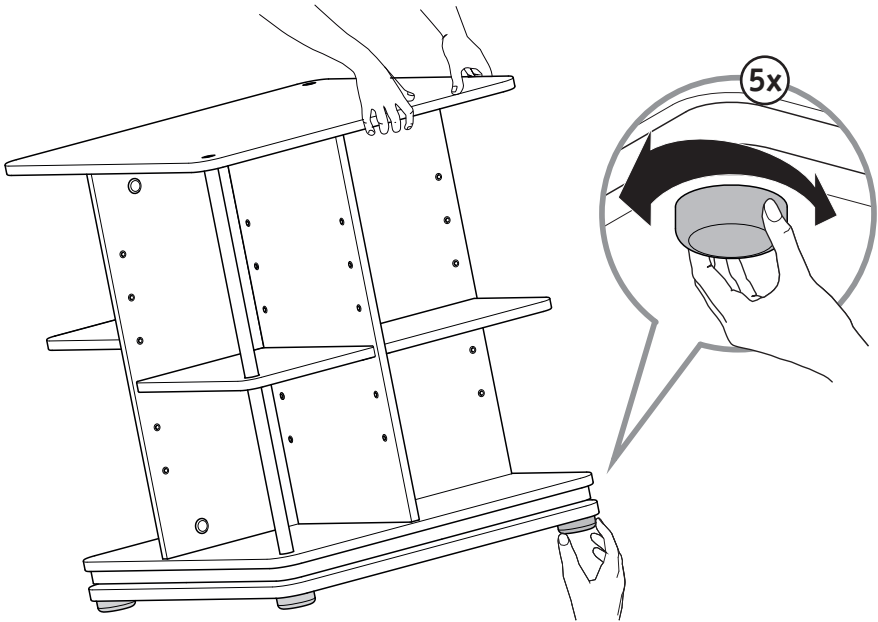
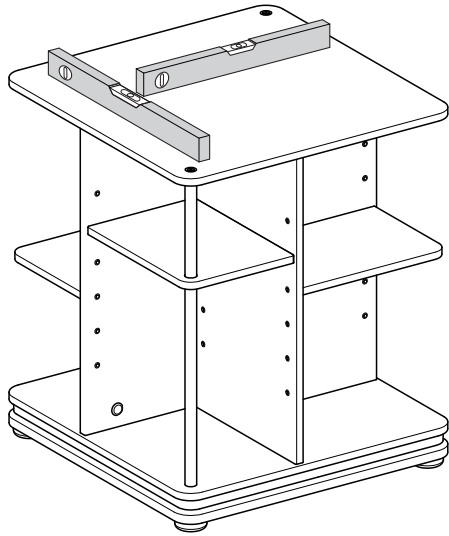
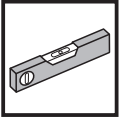
16

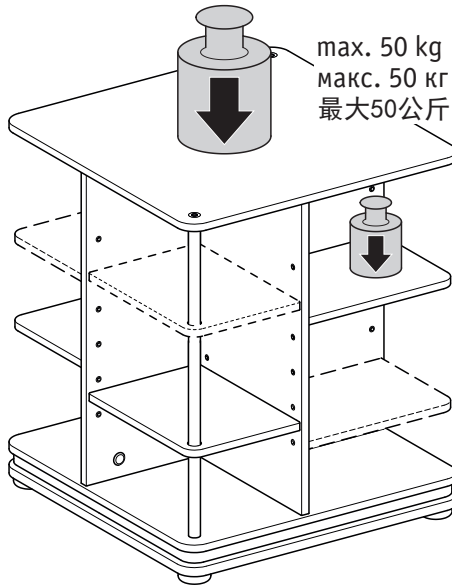


8x



8x

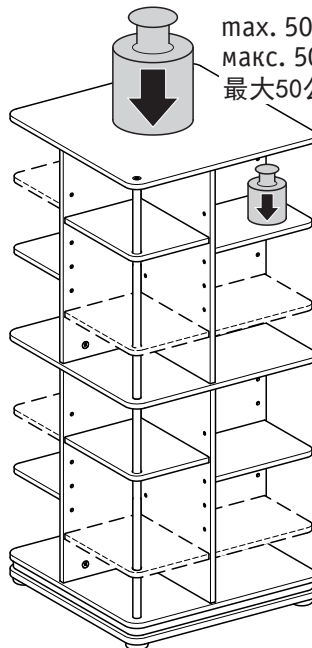




max. 50 kg  
макс. 50 кг  
最大50公斤

max. 2 kg  
макс. 2 кг  
最大2公斤

max. 8 Fachböden  
max. 8 shelves  
max. 8 étagères  
max. 8 scaffali  
max. 8 estanterías  
макс. 8 Полки  
最大8货架



max. 50 kg  
макс. 50 кг  
最大50公斤

max. 2 kg  
макс. 2 кг  
最大2公斤



maximale Höhe = 125 cm  
maximum height = 125 cm  
hauteur maximale = 125 cm  
altezza massima = 125 cm  
altura máxima = 125 cm  
максимальная высота = 125 см  
最高 = 125厘米

max. 16 Fachböden  
max. 16 shelves  
max. 16 étagères  
max. 16 scaffali  
max. 16 estanterías  
макс. 16 Полки  
最大16货架

D

**Reinigung und Pflege:**

Wir empfehlen zur regelmäßigen Reinigung ein feuchtes Tuch und einen milden Haushaltsreiniger.

Bitte verwenden Sie keine Scheuermittel!

GB

**Cleaning and care:**

We recommend a damp cloth and a mild household cleaner for regular cleaning.

Please do not use abrasives!

F

**Soin et entretien:**

Pour un entretien régulier nous conseillons l'utilisation d'un chiffon légèrement humide et d'un produit d'entretien doux.

N'utilisez s.v.p aucun détergent ou produit abrasif !

I

**Pulizia e manutenzione:**

A tal fine raccomandiamo di utilizzare un panno umido e un detergente domestico delicato per la pulizia periodica.

Non utilizzare in nessun caso mezzi abrasivi!

E

**Cuidados y limpieza:**

Recomendamos para una limpieza regular emplear un trapo húmedo y un producto de limpieza doméstico suave.

Por favor, no emplee productos abrasivos.

RUS

**Чистка и уход:**

Мы рекомендуем регулярную чистку влажной тканевой салфеткой и мягким чистящим средством.

Пожалуйста, не используйте абразивные средства!

CHN

**清理和保养:**

建议用湿布及家用柔和洗涤剂定期清洁。

不要使用强力去污剂!



## R9 Drehboden und Modul I

-206

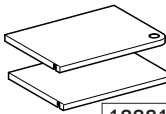
weiss  
weiß  
blanc  
bianco  
blanco  
белый  
白色

-906

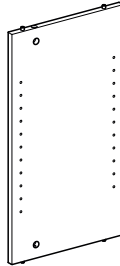
schwarz  
black  
noir  
nero  
negro  
черный  
黑色

-709

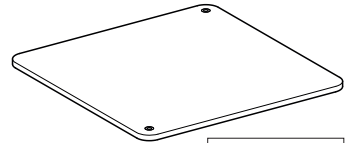
grau  
grey  
gris  
grigio  
gris  
серый  
灰色



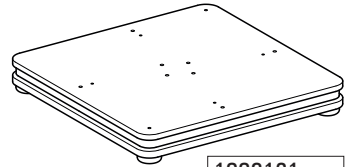
1003189-xxx



1003187-xxx



1003162-xxx



1003161-xxx

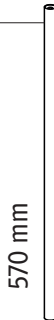
1001797-xxx

-710

silberfarben  
silver colored  
couleur argent  
color argento  
color plata  
Цвет серебристый  
银色

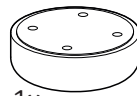
-900

schwarz  
black  
noir  
nero  
negro  
черный  
黑色



570 mm

1001798



1x



4x

Ø 3,5 x 13 mm

100181-xxx

-704

grau / grey / gris / grigio  
gris / серый / 灰色

-903

schwarz / black / noir / nero  
negro / черный / 黑色



10 x



10x

1002897



8x



2x

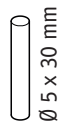
M6 x 30 mm



8x



8x



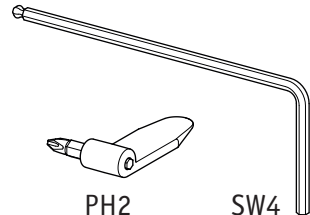
4x

Ø 5 x 30 mm



2x

M6 x 40 mm



PH2

SW4

**D** Bitte bewahren Sie diese Montageanleitung auf!

**GB** Please carefully keep these assembly instructions

**F** Merci de conserver cette notice de montage!

**I** Si prega di conservare sempre le presenti istruzioni per il montaggio!

**E** Por favor, guarde estas instrucciones de montaje.

**RUS** Пожалуйста, храните данную инструкцию по монтажу

**CHN** 请妥善保存本组装说明！ 服务地址

