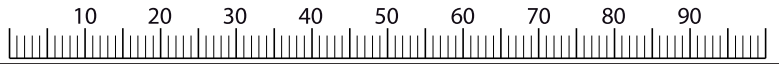


Meise Möbel GmbH & KG  
 Klosterbauerschafter Straße 27  
 D-32278 Kirchlengern  
 Tel.: +49 5223 - 180 98-0  
 Email: info@meisemoebel.de

meise.möbel®



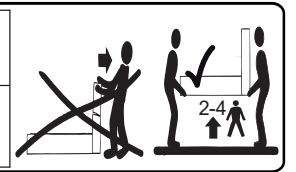
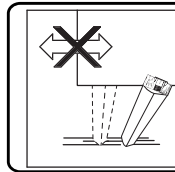
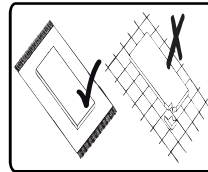
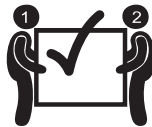
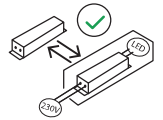
Modelle mit Lichtquellen: Die Lichtquellen und die separaten Steuerungselemente können zur Überprüfung durch die Marktüberwachungsbehörde / als Austauschteil aus dem umgebenden Produkt entnommen werden, ohne sie dauerhaft zu zerstören. Anweisungen dazu finden Sie in der technischen Dokumentation des Produktes.

Models incl. LED Light: The light sources and the separate control elements can be removed from the surrounded product for inspection by the market surveillance authority / as replacement part without permanently destroying them. Instructions for this can be found in the technical documentation of the product.

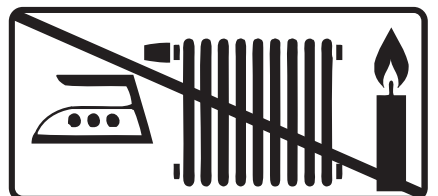
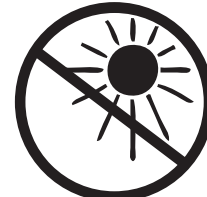
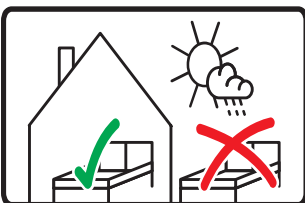
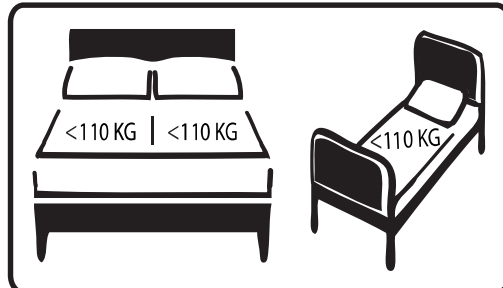
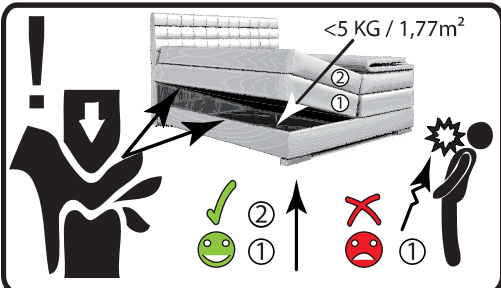
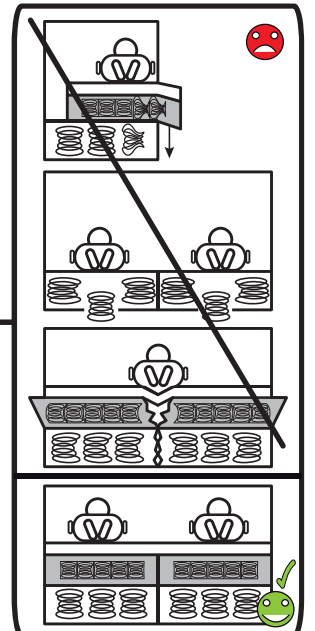


„Wichtig: Gebrauchs- und Montageanleitung für spätere Bezugnahme aufbewahren, sorgfältig lesen“

"Important: for future reference please keep the assembly instruction, read it carefully"



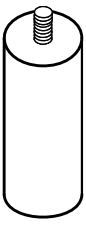
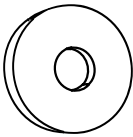
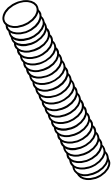


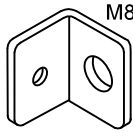
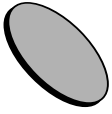

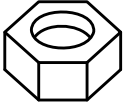
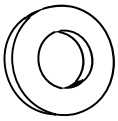
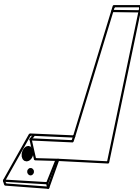

Sperrmüll / bulky waste

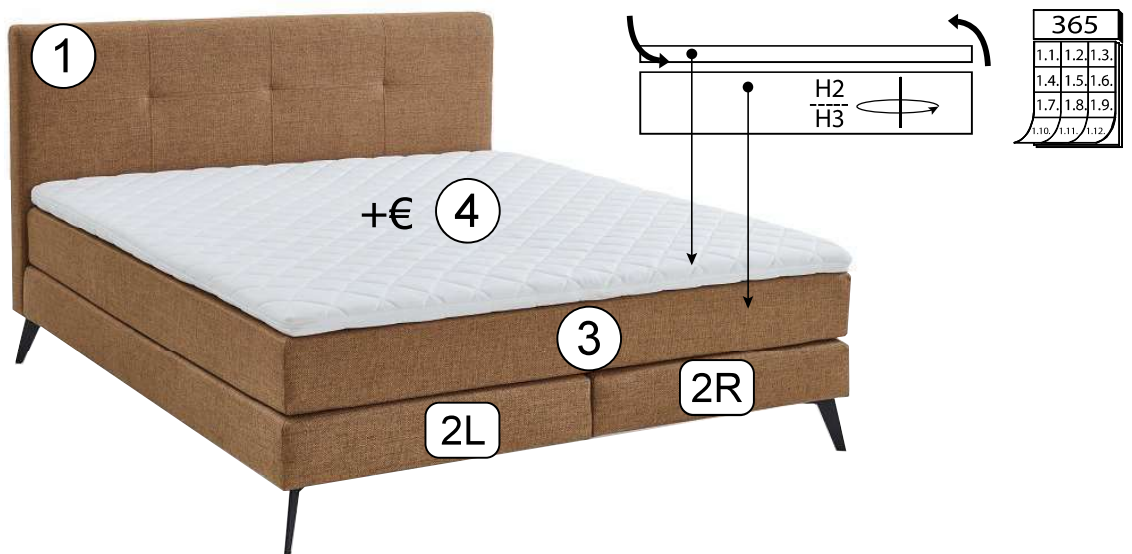


инструкции за монтаж / návod k montáži / monteringsvejledning / instrucciones de montaje / monterimisjuhendid / instructions de montage / asennusohjeet / οδηγίες συναρμολόγησης / szerelési útmutató / upute za montažu / istruzioni di montaggio / montāžas instrukcijas / surinkimo instrukcijos / montage-instructies / instruções de montagem / instrukcja montażu / instrukcijunile de asamblare / инструкции по сборке / monteringsanvisningar / návod na montáž / navodila za montažo / montaj talimatları

# ANCONA by meise

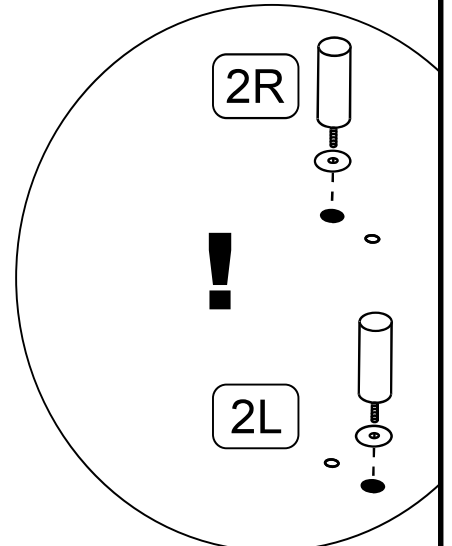
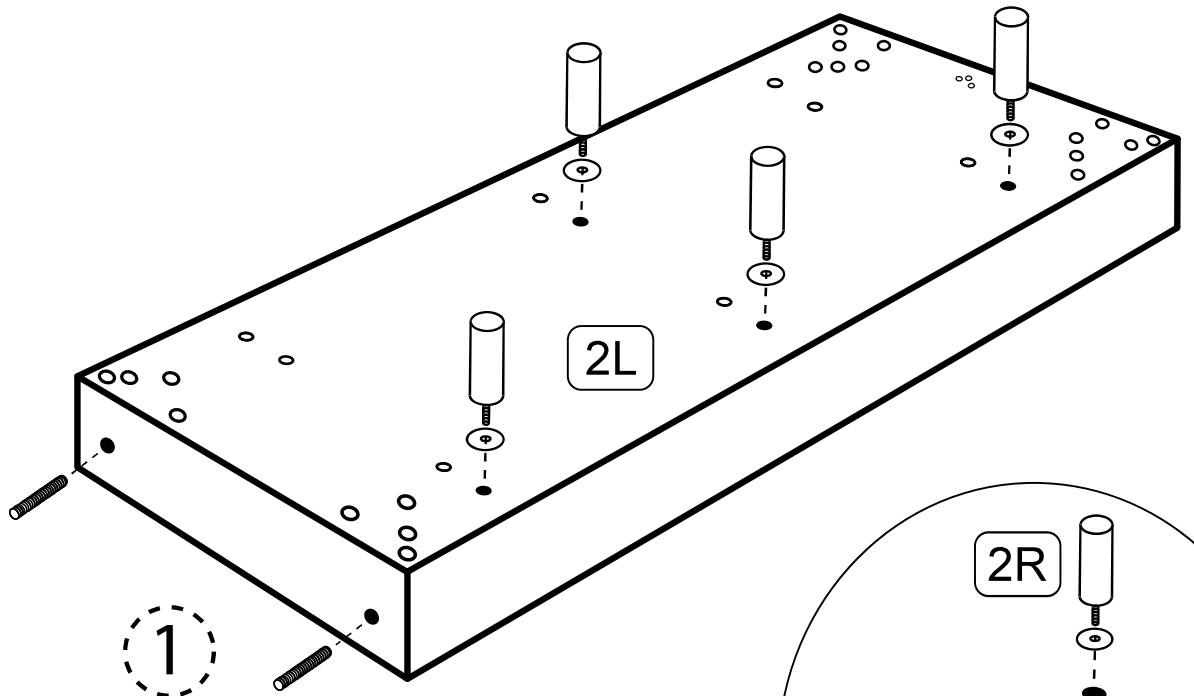
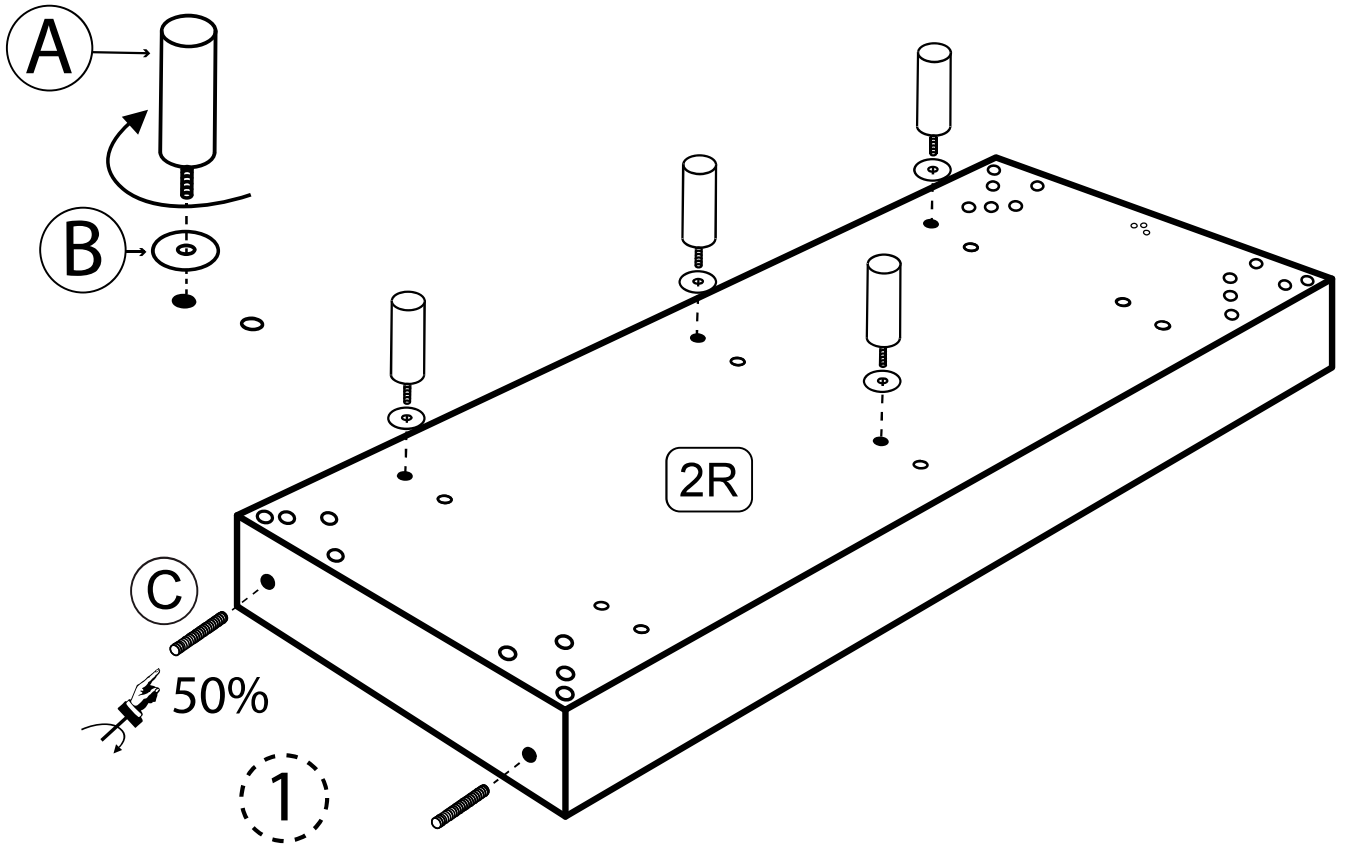
140-160 cm  
 180-200 cm

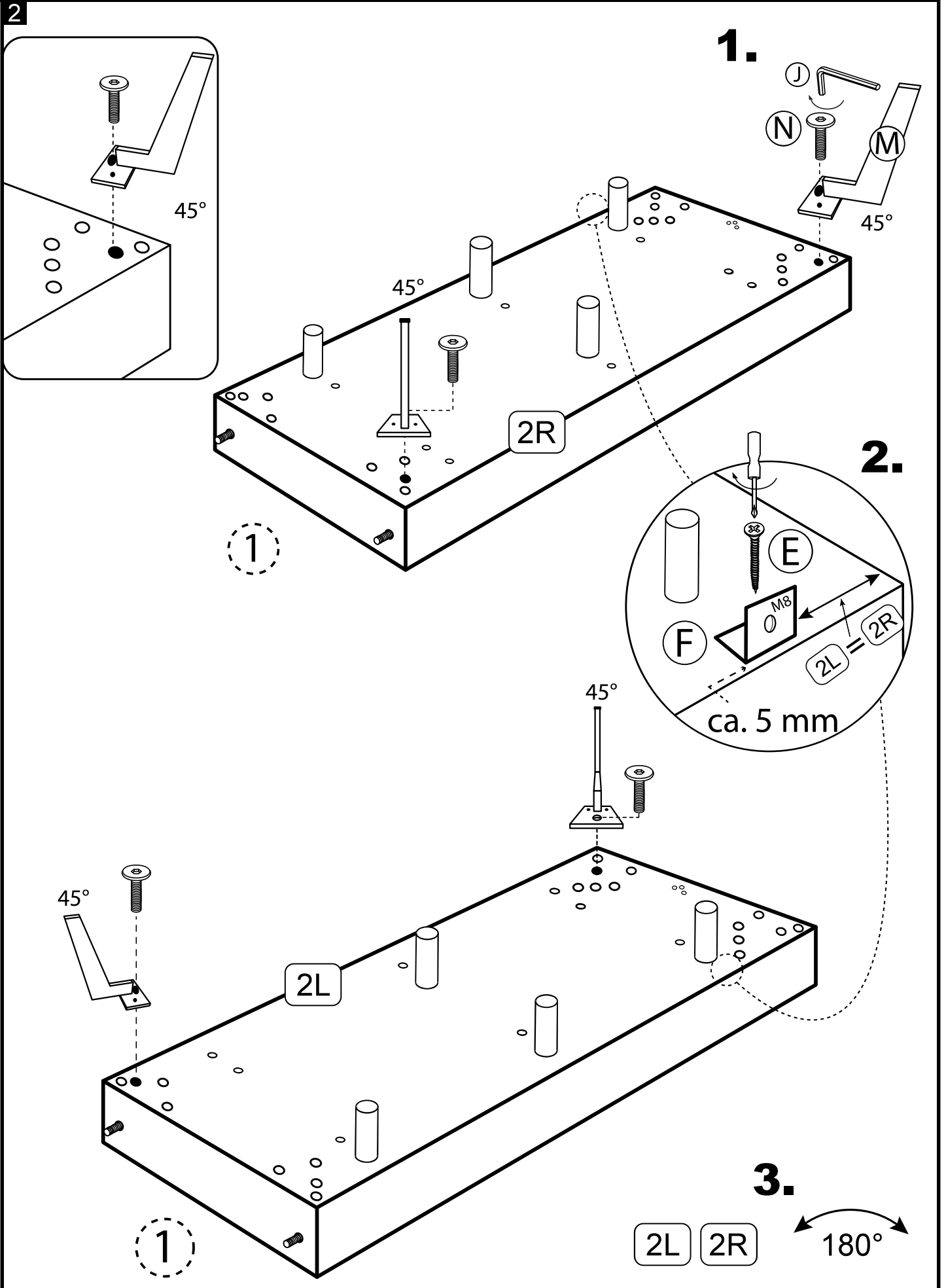
A-82	B-82	C-82	D-82	E-82	F-82	G-82	H-82	I-82
8	8	5	2	2	2	-	-	8
						-	-	
H 170	M8*40	M8*80	M8	4*30	50*50			
J-82	K-82	L-82	M-82	N-82	OL/OR-82	P-82	Q-82	R-82
1	4	4	4	4		-	-	-
					-	-	-	-
5	M8	M8*35	H 170	M8*40				
S-82	T-82	U-82	V-82	W-82	X-82	Y-82	Z-82	AA-82
-	-	-	-	-	-	-	-	-
-	-	-	-	-	-	-	-	-



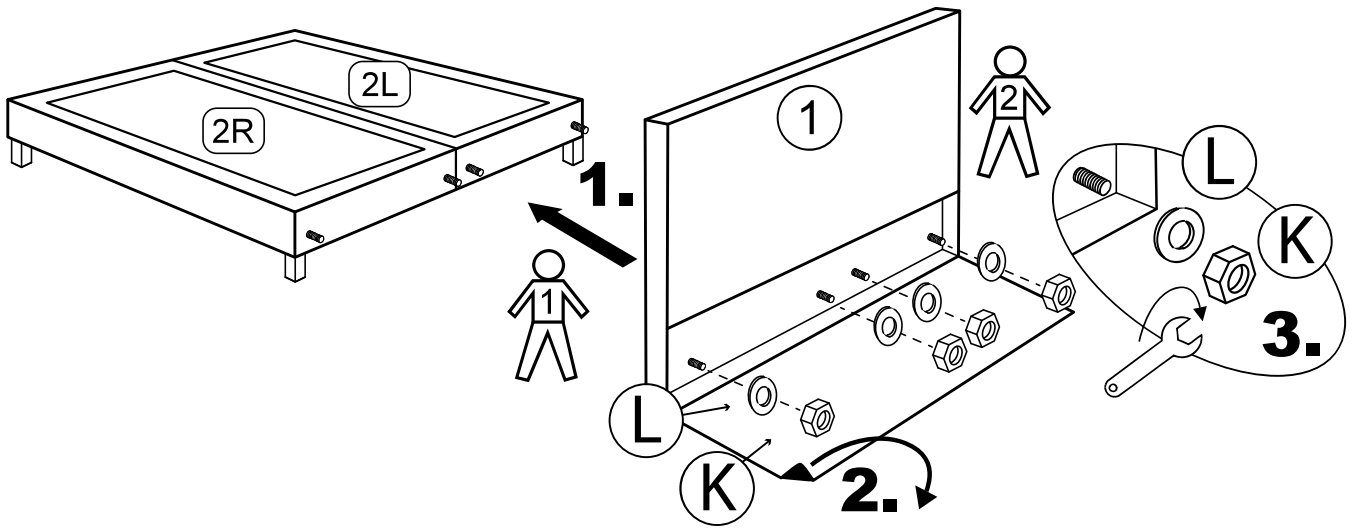
		 60 min			 < 120 KG < 120 KG			
---	---	--	---	---	---	--	--	--

1

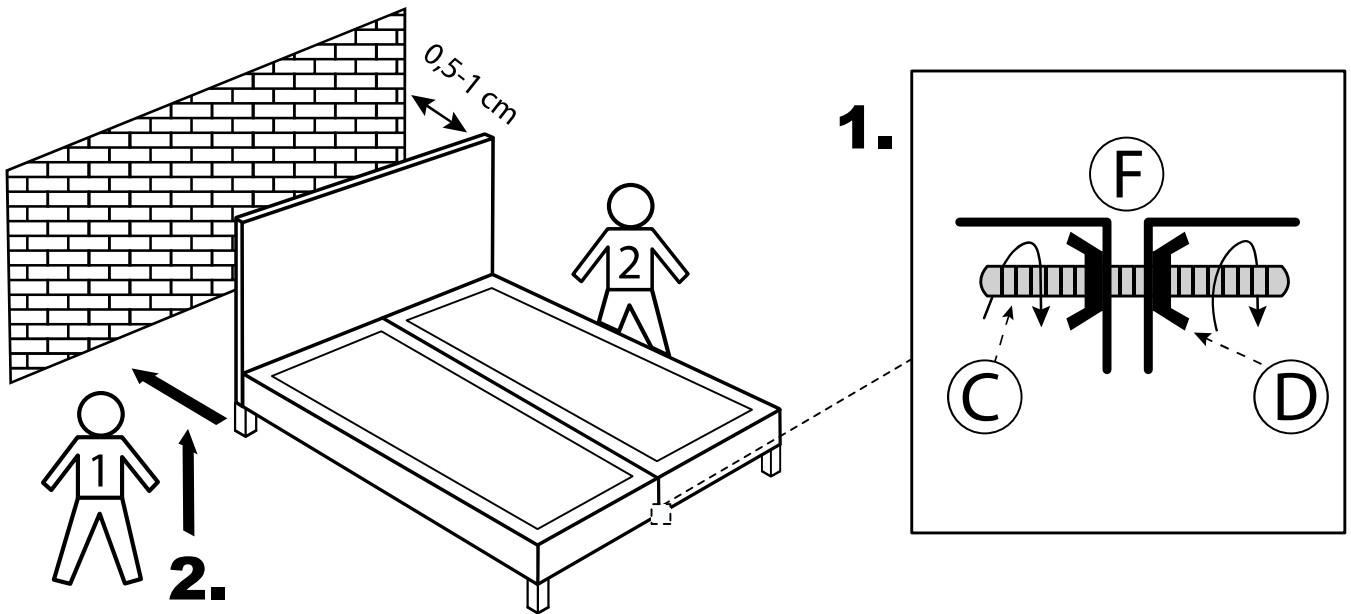




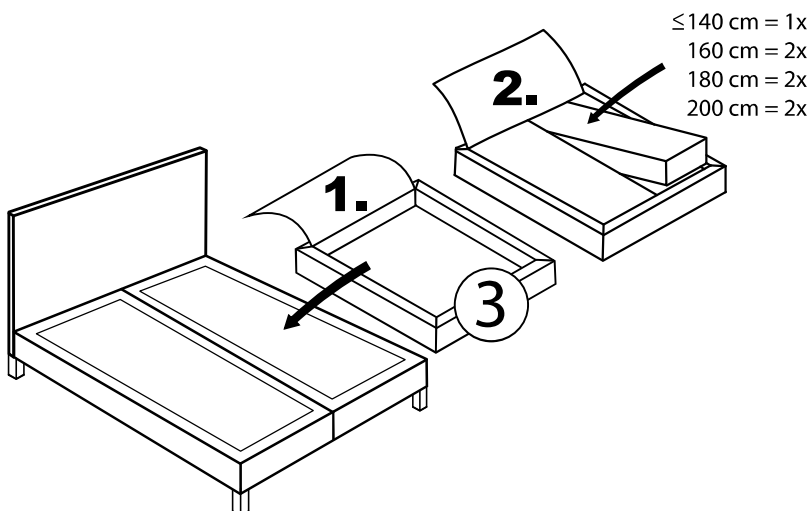
**3**



**4**



**5**



**6**

