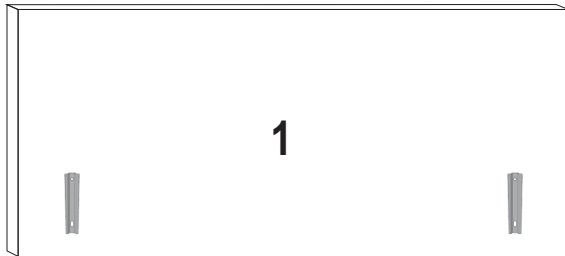
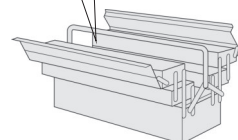
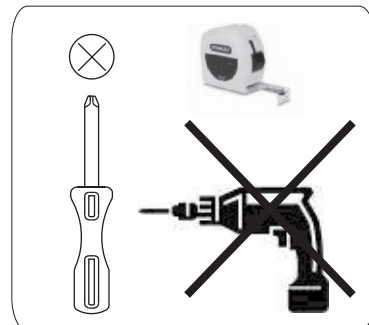
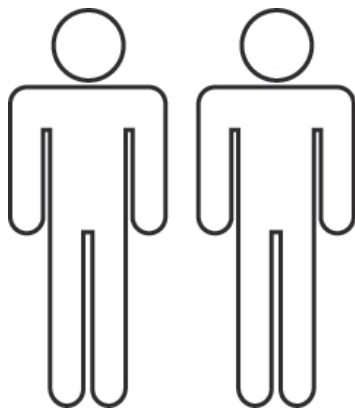
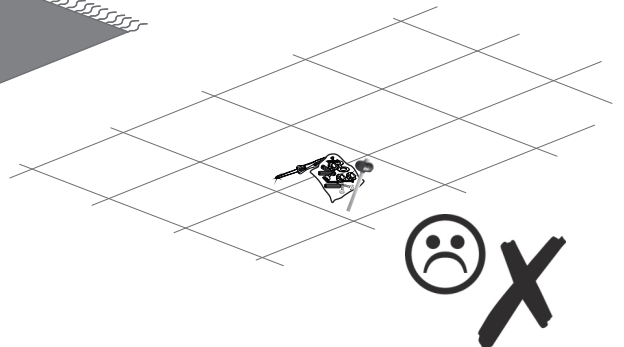
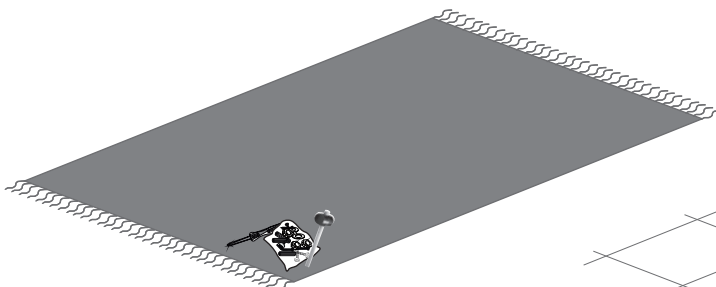


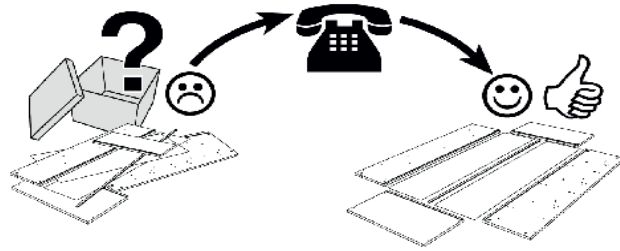
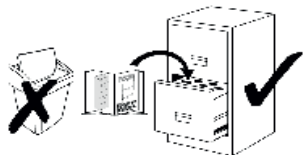
- (D) **Montageanleitung** (schematische Darstellung)
- (GB) **Assembly instructions** (schematic representation)
- (SE) **Monteringsanvisningar** (schematisk framställning)
- (DK) **Samle vejledning** (Skematisk repræsentation)
- (HR) **Upute za montažu** (shematski prikaz)

- (PL) **instrukcji montazu** (Schematyczne przedstawienie)
- (SK) **Montážny návod** (schématický popis)
- (CZ) **Montážní návod** (Schématický popis)
- (H) **Szerelési útmutató** (sematikus ábrázolás)
- (SLO) **Navodila za namestitev** (shematični prikaz)

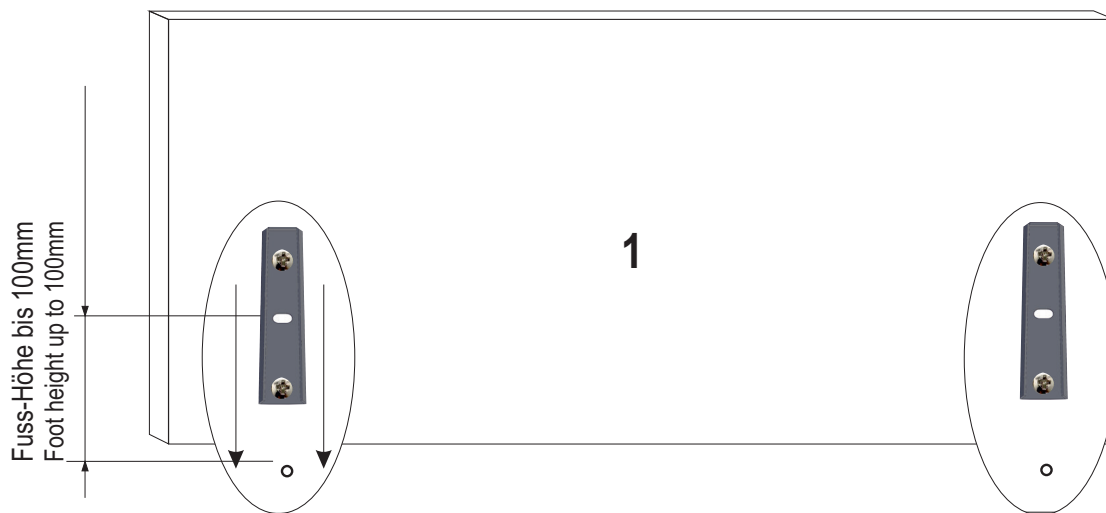


- (D) 1 = Kopfteil (1x Modellbeispiel)
- (GB) 1 = Headboard (1x model example)
- (SE) 1 = Huvudgavel (1x förebild)
- (DK) 1 = Hovedgærde (1x model eksempel)
- (HR) 1 = Uzglavljem (1x uzoran primjer)
- (PL) 1 = Headboard (1x wzór przykładowy)
- (SK) 1 = Čelo (1x modelový príklad)
- (CZ) 1 = Čelo (1x modelový příklad)
- (H) 1 = Fejvég (1x modell példa)
- (SLO) 1 = Vzglavja (1x zgleden primer)



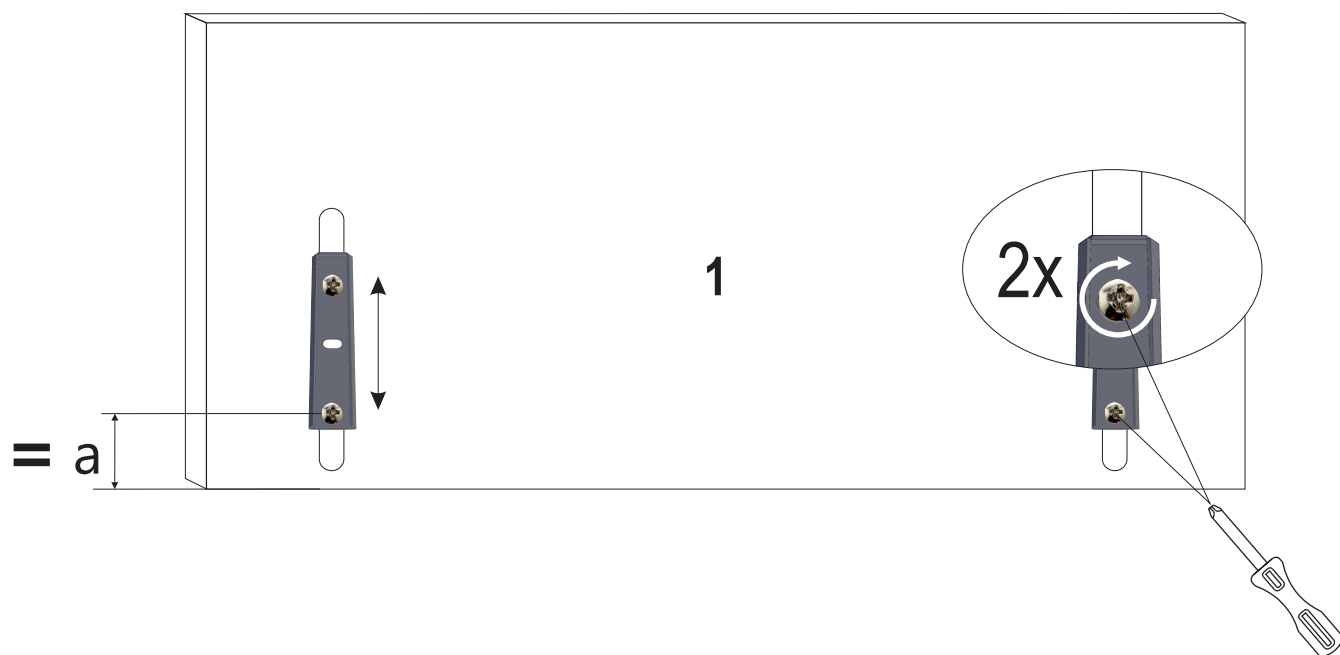
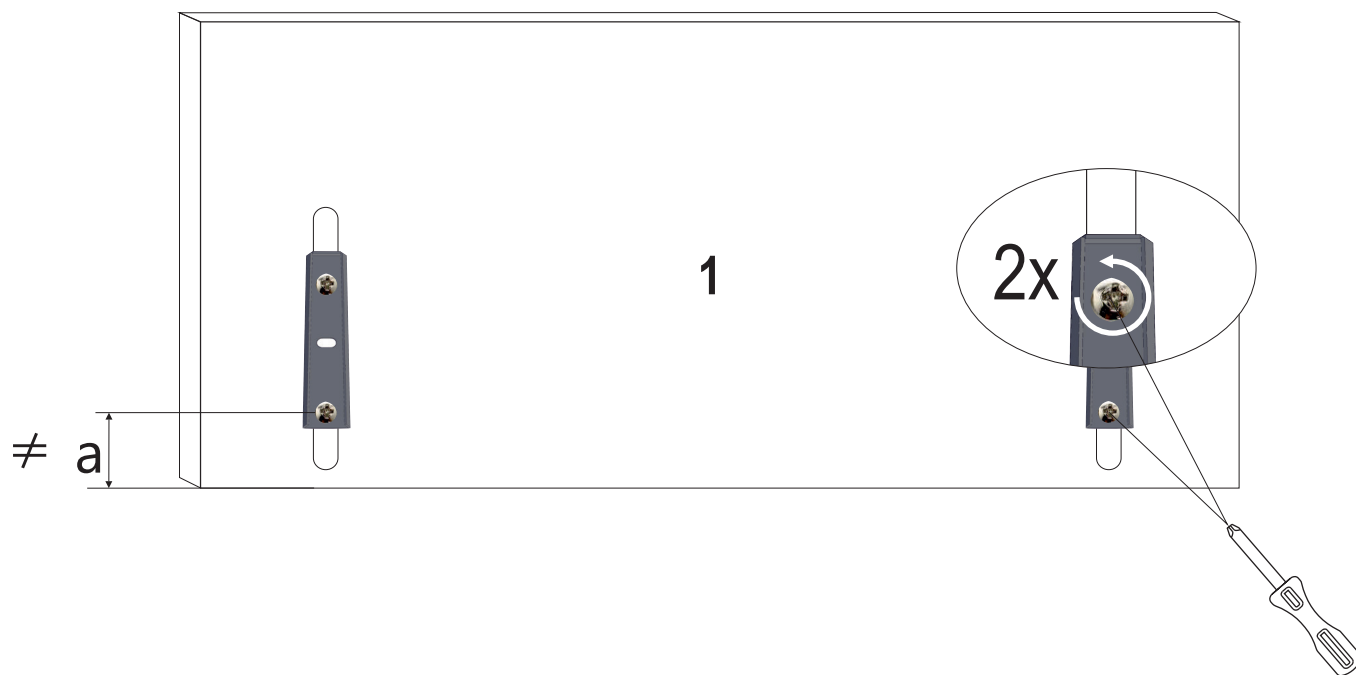
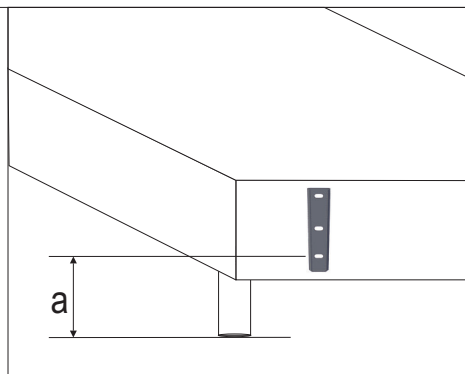


1 Variante I



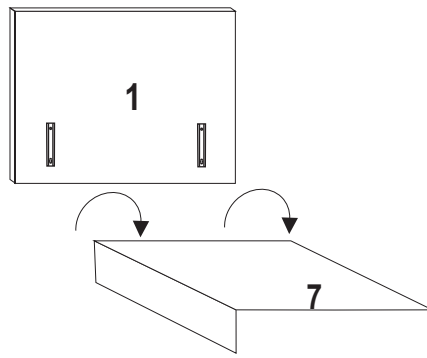
- (D) Bei Verwendung von Füßen bis 100 mm, die Führungsschiene am Kopfteil versetzen!
- (GB) When using feet up to 100mm height please put down the pre-installed connection rails at the headboard!
- (SE) Offset när du använder fötterna till 100 mm, styrskenan på headboard!
- (DK) Offset, når du bruger fødder til 100 mm, styreskinen på Hovedgavl!
- (HR) Offset kada koristite noge do 100 mm, vodič željeznicom na uzglavlja!
- (PL) Przesunięcie przy użyciu stóp do 100 mm, szyna prowadząca z zagłówkiem!
- (SK) Offset pri použití stop 100 mm, vodiaca lišta na čelo!
- (CZ) Offset při použití stop na 100 mm, vodící lišty na čelo!
- (H) Offset használata láb 100 mm, a vezetősin a fejtámla!
- (SLO) Zamik pri uporabi noge do 100 mm, za uporabo v železniškem prometu na vzglavjem!

1 Variante II



2

Typ I = 90-120



Typ II = 140-200

