

Möbel LETZ

Finden und Wohlfühlen



Typenplan

New York von designwerk - Megasofa dark-grey

Wichtiger Hinweis für Sie

Etwaige Hinweise des Herstellers in dieser Produktinformation, die sich auf die Gewährleistung beziehen, haben für Sie keinerlei Bindungswirkung und können von Ihnen ignoriert werden. Ihre gesetzlichen Gewährleistungsrechte als Verbraucher uns gegenüber, als Ihrem Verkäufer, werden dadurch in keiner Weise berührt oder eingeschränkt. Sie können sich wegen aller Mängel jederzeit an uns wenden. Darüber hinaus gehende Herstellergarantien bleiben natürlich unberührt. Dieser Artikel wird hergestellt von designwerk AG, Industriestraße 4, 9487 Bendern, Liechtenstein

Möbel Letz GmbH
Am Gewerbepark 11
06895 Zahna-Elster

Tel.: 035383 - 6018 50

Fax.: 035383 - 6018 17

designwerk



New York



Besonderheiten New York

POLSTERAUFBAU

Die Polsterung dieses Modells besteht im Sitz aus einer Zusammenstellung von hochwertigen Kaltschaumstoffen, mit mindestens 35 kg/qm Raumgewicht, und einer extrem komfortablen und langlebigen Viscoschaum-Abdeckung mit einem Raumgewicht von 45 kg/qm. Um einen harmonischen Sitzkomfort zu erreichen, verwenden wir bei diesem Modell im Rücken lose Kissen mit einer hochwertigen Feder-Füllung.

WELLENBILDUNG

Es ist eine typische Charaktereigenschaft dieses Modells, Wellen zu bilden. Das liegt an der unterschiedlichen Beschaffenheit der Bezugsmaterialien und der Art und Weise, wie Stoff und Leder auf die Einflüsse des Alltags reagieren. Körperwärme, Gewicht und Feuchtigkeit wirken sich unterschiedlich auf die Materialien aus, deswegen ist die Wellenbildung eine vollkommen natürliche Reaktion leger verarbeiteter Modelle.

RÜCKENSPANNTHEILE

Die Elemente sind im Rücken immer echt bezogen und bieten damit viel Freiraum in der Positionierung des Modells.

VERARBEITUNG VON LEDER UND STOFF

Durch die unterschiedliche Beschaffenheit der Stoffe und Leder ist es möglich, dass die Zier-, Doppel- und Kappnähte verschieden aus- oder sogar entfallen. Dabei ist unter anderem die Stoffbreite ausschlaggebend und kann dafür sorgen, dass vom Teilen der Rückenpartie abgesehen werden kann und eine einfache Naht die Ziernaht ersetzt.

FARBABWEICHUNGEN

Bitte beachten Sie, dass Naturmaterialien wie Leder und Holz in ihrer Struktur und Farbe so individuell sind, wie die Natur selbst. Wir bemühen uns, Ihnen eine möglichst ähnliche Übereinstimmung mit dem Farbmuster zu liefern, bitten aber um Verständnis, dass Lieferungen unterschiedlich ausfallen können und keinen Mangel darstellen.

VORBEHALT

Wir behalten uns vor, Produkte und deren Qualität zu verbessern, wenn es der technische Fortschritt verlangt oder es zum Erhalt der Lieferfähigkeit beiträgt. Dasselbe gilt für die Korrektur von fehlerhaften Angaben.

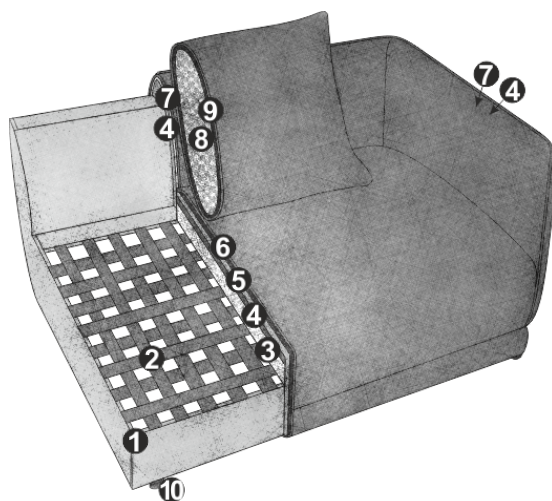
FSC®

Seit September 2022 sind alle unsere Sofas, Sessel und Betten FSC®-zertifiziert (FSC®-C112933). FSC® steht für „Forest Stewardship Council®“ und ist ein internationales Zertifizierungssystem für nachhaltigere Waldwirtschaft. Produkte, die dieses Label tragen dürfen, wurden ausnahmslos aus nachhaltigem Holz hergestellt.



Informationen New York

Inspiziert von einer Stadt, die niemals schläft und an Einzigartigkeit nicht zu übertreffen ist. Im Modell NEW YORK fließen attraktive Formen in asymmetrische Rundungen und lassen ein Meisterwerk der Designkunst entstehen. Worin die einen eine einzigartige Formsprache erkennen, sehen die anderen den einladenden Mittelpunkt in ihrem Wohnzimmer. NEW YORK erzählt seine eigene Geschichte von dem Charme, der Vielfalt und der Gelassenheit einer Weltmetropole. Als Sofa harmonisiert es mühelos mit jedem Einrichtungsstil und bietet Ihnen viel Platz für Erholung, gemeinsame Zeit und individuelle Gestaltungsfreiheit.



PRODUKTINFORMATIONEN

- 1 Gestell: **Buche-Sperrholz-Konstruktion**
- 2 Unterfederung Sitz: **flexible Polstergurte**
- 3 Polsteraufbau Sitz: **hochelastischer Kaltschaumstoff (Raumgewicht 35 kg/m3)**
- 4 Polsteraufbau Rücken, Sitz und Armteile: **Standard-Komfortschaumstoff (Raumgewicht 25 kg/m3)**
- 5 Polsteraufbau Sitz: **Memory-Schaumstoff (Raumgewicht 45 kg/m3)**
- 6 Polsteraufbau Sitz: **Polsterwatte 200g**
- 7 Polsteraufbau Rücken und Sitz: **Polsterwatte 130g**
- 8 Polsteraufbau Kissen: **Kammerkissen mit einer Füllung aus Federn**
- 9 Polsteraufbau Kissen: **Polsterwatte 300g**
- 10 Fuss: **Kunststofffuss**

GUT ZU WISSEN

Bezug: **Stoff einfarbig**

Zubehör (optional): **Nierenkissen, Wurfkissen**

Kunststofffuss erhältlich in:



B
schwarz matt

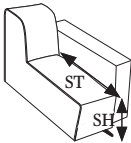


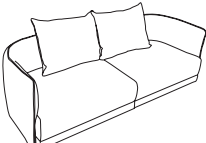
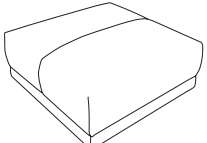
Informationen Zuschnitt Lederkissen

PRODUKTINFORMATIONEN

Bitte beachten Sie, dass es auf der Rückseite der Lederkissen zusätzliche Nähte zur Verschnittoptimierung hat. Weiters weisen die Lederkissen auf der Rückseite ein „Anti-Slip-Gewebe“ auf, damit die Kissen auf Leder einen besseren Halt haben und die Geräuschbildung minimiert wird.



Preisübersicht New York

| | | | | |
|---|---|---|--|---|
|  |  |  |  |  |
| SH 42 ST Standard 60 ST Funktion 0 | 2HT-li REC-re inkl. 3 Kissen | REC-li 2HT-re inkl. 3 Kissen | Megasofa inkl. 2 Kissen | Megahocker |
| Masse (T-links/B/H/T-rechts) | 100/333/98/179 | 179/333/98/100 | 100/253/98/100 | 95/95/42/95 |
| kg/m³/Collis | 108/3.56/2 | 108/3.56/2 | 88/2.16/2 | 24/0.43/1 |

Standard = ohne Funktion

| | | | | |
|--------------------|-----------------|-----------------|-----------------|-----------------|
| Funktionen | Standard | Standard | Standard | Standard |
| Bestell-Nr. | D014522B | D014523B | D014530B | D014805B |
| Fussfarbe | schwarz | schwarz | schwarz | schwarz |

| Stoffgruppen | | | | |
|--------------|---|---|---|---|
| 1M | | | | |
| 2M | | | | |
| 4M | | | | |
| 5M | | | | |
| 6M | - | - | - | - |
| 7M | | | | |
| 8M | | | | |
| | | | | |
| | | | | |

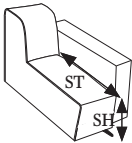


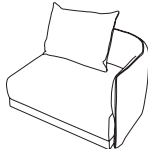

Fuss erhältlich in:



B
Metalfuss
schwarz matt

Zirka-Angaben in Zentimeter
Änderungen vorbehalten

New York

| | | | | |
|---|---|---|---|---|
|  |  |  |  |  |
| SH 42 ST Standard 60 ST Funktion 0 | 2HT-re inkl. 1 Kissen | 2HT-li inkl. 1 Kissen | Element Armteil rechts inkl. 1 Kissen | Element Armteil links inkl. 1 Kissen |
| Masse (T-links/B/H/T-rechts) | 100/166/98/100 | 100/166/98/100 | 100/127/98/100 | 100/127/98/100 |
| kg/m³/Collis | 45/1.09/1 | 45/1.09/1 | 44/1.08/1 | 44/1.08/1 |

Standard = ohne Funktion

| | | | | |
|--------------------|-----------------|-----------------|-----------------|-----------------|
| Funktionen | Standard | Standard | Standard | Standard |
| Bestell-Nr. | D014521B | D014520B | D014105B | D014106B |
| Fussfarbe | schwarz | schwarz | schwarz | schwarz |

| Stoffgruppen | | | | |
|--------------|---|---|---|---|
| 1M | | | | |
| 2M | | | | |
| 4M | | | | |
| 5M | | | | |
| 6M | - | - | - | - |
| 7M | | | | |
| 8M | | | | |
| | | | | |
| | | | | |

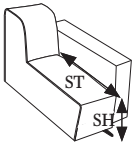


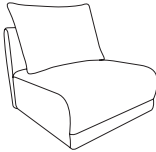
Fuss erhältlich in:



B
Metalfuss
schwarz matt

Zirka-Angaben in Zentimeter
Änderungen vorbehalten

Preisübersicht New York

| | | | | |
|---|---|---|--|--|
|  |  |  |  | |
| SH 42 ST Standard 60 ST Funktion 0 | Element ohne Armteil inkl. 1 Kissen | Ecke inkl. 2 Kissen | Element 87 ohne Armteil | |
| Masse (T-links/B/H/T-rechts) | 100/117/98/100 | 117/117/98/117 | 100/87/98/100 | |
| kg/m³/Collis | 34/0.77/1 | 44/1.16/1 | 34/0.42/1 | |

Standard = ohne Funktion

| | | | | |
|--------------------|-----------------|-----------------|-----------------|--|
| Funktionen | Standard | Standard | Standard | |
| Bestell-Nr. | D014117B | D014519B | D014107B | |
| Fussfarbe | schwarz | schwarz | schwarz | |

| Stoffgruppen | | | | |
|--------------|---|---|---|--|
| 1M | | | | |
| 2M | | | | |
| 4M | | | | |
| 5M | | | | |
| 6M | - | - | - | |
| 7M | | | | |
| 8M | | | | |
| | | | | |
| | | | | |

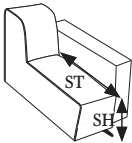


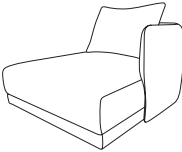
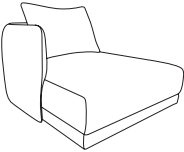
Fuss erhältlich in:



B
Metalfuss
schwarz matt

Zirka-Angaben in Zentimeter
Änderungen vorbehalten

New York

| | | | | |
|---|---|---|--|---|
|  |  |  |  |  |
| SH 42 ST Standard 127 ST Funktion 0 | REC-re inkl. 2 Kissen | REC-li inkl. 2 Kissen | Longchair Armteil rechts | Longchair Armteil links |
| Masse (T-links/B/H/T-rechts) | 179/167/98/179 | 179/167/98/179 | 140/127/98/140 | 140/127/98/140 |
| kg/m³/Collis | 63/2.47/1 | 63/2.47/1 | 59/1.49/1 | 59/1.49/1 |

Standard = ohne Funktion

| | | | | |
|--------------------|-----------------|-----------------|-----------------|-----------------|
| Funktionen | Standard | Standard | Standard | Standard |
| Bestell-Nr. | D014122B | D014121B | D014119B | D014120B |
| Fussfarbe | schwarz | schwarz | schwarz | schwarz |

| Stoffgruppen | | | | |
|--------------|---|---|---|---|
| 1M | | | | |
| 2M | | | | |
| 4M | | | | |
| 5M | | | | |
| 6M | - | - | - | - |
| 7M | | | | |
| 8M | | | | |
| | | | | |
| | | | | |

Fuss erhältlich in:



B
Metalfuss
schwarz matt

Zirka-Angaben in Zentimeter
Änderungen vorbehalten

New York

| | | | | |
|---|---|--|--|--|
|  |  | | | |
| SH 42 ST Standard 100 ST Funktion 0 | Zwischenhocker | | | |
| Masse (T-links/B/H/T-rechts) | 100/87/42/100 | | | |
| kg/m³/Collis | 24/0.43/1 | | | |

Standard = ohne Funktion

| | | | | |
|--------------------|-----------------|--|--|--|
| Funktionen | Standard | | | |
| Bestell-Nr. | D014810B | | | |
| Fussfarbe | schwarz | | | |

| Stoffgruppen | | | | |
|--------------|---|--|--|--|
| 1M | | | | |
| 2M | | | | |
| 4M | | | | |
| 5M | | | | |
| 6M | - | | | |
| 7M | | | | |
| 8M | | | | |
| | | | | |
| | | | | |

New York

| | | | | |
|-------------------------------------|---|--|--|--|
| |  | | | |
| | New York Rückenkissen | | | |
| Masse (T-links/B/H/T-rechts) | 28/90/70/28 | | | |
| kg/m³/Collis | 3/0.2/1 | | | |

Standard = ohne Funktion

| | | | | |
|--------------------|----------------|--|--|--|
| Funktionen | Standard | | | |
| Bestell-Nr. | D014950 | | | |

| Stoffgruppen | | | | |
|--------------|---|--|--|--|
| 1M | | | | |
| 2M | | | | |
| 4M | | | | |
| 5M | | | | |
| 6M | - | | | |
| 7M | | | | |
| 8M | | | | |
| | | | | |
| | | | | |

New York

| | | | | |
|-------------------------------------|---|--|--|--|
| |  | | | |
| | Kissen 65x65cm | | | |
| Masse (T-links/B/H/T-rechts) | 15/65/65/15 | | | |
| kg/m³/Collis | 1/0.06/1 | | | |

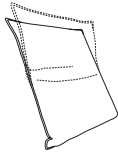
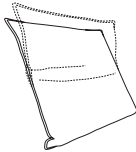
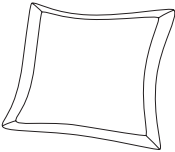
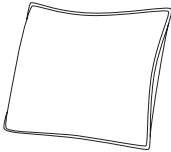
Standard = ohne Funktion

| | | | | |
|--------------------|----------------|--|--|--|
| Funktionen | Standard | | | |
| Bestell-Nr. | D088950 | | | |

| Stoffgruppen | | | | |
|--------------|---|--|--|--|
| 1M | | | | |
| 2M | | | | |
| 4M | | | | |
| 5M | | | | |
| 6M | - | | | |
| 7M | | | | |
| 8M | | | | |
| | | | | |
| | | | | |

| Ledergruppen | | | | |
|--------------|-----------|--|--|--|
| 2L | 73 | | | |
| 4L | 82 | | | |
| 5L | 90 | | | |
| | | | | |
| | | | | |

New York

| | | | | |
|-------------------------------------|---|---|--|---|
| |  |  |  |  |
| | Rückenkissen mit Kopfteilverstellung | Rückenkissen mit Kopfteilverstellung | Flutterkissen A mit Fahne | Flutterkissen B |
| Masse (T-links/B/H/T-rechts) | 12/60/80/12 | 12/80/80/12 | 14/67/67/14 | 14/72/72/14 |
| kg/m³/Collis | 5/0.09/1 | 6/0.09/1 | 1/0.06/1 | 1/0.07/1 |

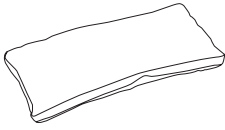
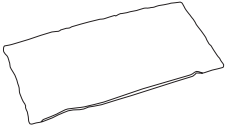
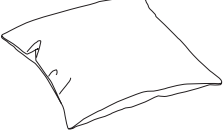
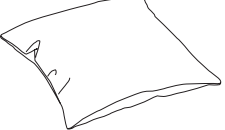
Standard = ohne Funktion

| | | | | |
|--------------------|----------------|----------------|----------------|----------------|
| Funktionen | Standard | Standard | Standard | Standard |
| Bestell-Nr. | D016922 | D016923 | D016960 | D016961 |

| Stoffgruppen | | | | |
|--------------|---|---|---|---|
| 1M | | | | |
| 2M | | | | |
| 4M | | | | |
| 5M | | | | |
| 6M | - | - | - | - |
| 7M | | | | |
| 8M | | | | |
| | | | | |
| | | | | |

| Ledergruppen | | | | |
|--------------|--|--|--|--|
| 2L | | | | |
| 4L | | | | |
| 5L | | | | |
| | | | | |
| | | | | |

New York

| | | | | |
|-------------------------------------|---|---|--|---|
| |  |  |  |  |
| | Nierenkissen mit Boden | Nierenkissen ohne Boden | Wurfkissen 45 | Wurfkissen 55 |
| Masse (T-links/B/H/T-rechts) | 12/67/28/12 | 12/67/28/12 | 15/45/45/15 | 15/55/55/15 |
| kg/m³/Collis | 1/0.03/1 | 1/0.03/1 | 1/0.04/1 | 1/0.05/1 |

Standard = ohne Funktion

| | | | | |
|--------------------|----------------|----------------|----------------|----------------|
| Funktionen | Standard | Standard | Standard | Standard |
| Bestell-Nr. | D016950 | D016951 | D016955 | D016925 |

| Stoffgruppen | | | | |
|--------------|---|---|---|---|
| 1M | | | | |
| 2M | | | | |
| 4M | | | | |
| 5M | | | | |
| 6M | - | - | - | - |
| 7M | | | | |
| 8M | | | | |
| | | | | |
| | | | | |

| Ledergruppen | | | | |
|--------------|--|--|--|--|
| 2L | | | | |
| 4L | | | | |
| 5L | | | | |
| | | | | |
| | | | | |