

Möbel LETZ

Finden und Wohlfühlen



Typenplan

MR 2875 von Musterring - Einzelsofa sunrise

Wichtiger Hinweis für Sie

Etwaige Hinweise des Herstellers in dieser Produktinformation, die sich auf die Gewährleistung beziehen, haben für Sie keinerlei Bindungswirkung und können von Ihnen ignoriert werden. Ihre gesetzlichen Gewährleistungsrechte als Verbraucher uns gegenüber, als Ihrem Verkäufer, werden dadurch in keiner Weise berührt oder eingeschränkt. Sie können sich wegen aller Mängel jederzeit an uns wenden. Darüber hinaus gehende Herstellergarantien bleiben natürlich unberührt. Dieser Artikel wird hergestellt von Musterring International Josef Höner GmbH & Co. KG, Hauptstraße 134 - 140, 33378 Rheda-Wiedenbrück, Deutschland

Möbel Letz GmbH
Am Gewerbepark 11
06895 Zahna-Elster

Tel.: 035383 - 6018 50

Fax.: 035383 - 6018 17

Musterring

MR 2875

TYPENLISTE

du
bist
zuhaus_



Ⓓ

■ Produktveränderungen und Qualitätsverbesserungen im Sinne des technischen Fortschrittes oder zum Erhalt der Lieferfähigkeit (Form/Farbe/Funktion usw.) bzw. die Korrektur von irrtümlichen Angaben behalten wir uns vor.


Musterring



Musterring

dein Partner für ein Zuhause,
das so einzigartig ist wie du selbst

Für alle größeren Programme sind Prospekte erhältlich, für komplexe Programme hält Musterring detaillierte Montageanleitungen bereit. Auch der Blick ins Internet lohnt sich: Unter www.musterring.com findet sich eine Fülle an hilfreichen Informationen.



Unser Service

Wir wollen, dass dein Zuhause perfekt wird. Deshalb sind wir am Servicetelefon und an 550 Standorten weltweit für dich da. Und unser CAD-Planungsservice hilft dir gern bei deiner Wunschrichtung.



Unsere Nachhaltigkeit

Wir übernehmen Verantwortung: für dich, für uns, für unseren Planeten. Deshalb setzen wir auf ressourceneffiziente Produktionsmethoden ohne lange Lieferketten und Lagerhaltung.



Unsere Qualität

Wer sich einmal sein Lieblings-Zuhause eingerichtet hat, der möchte es möglichst lang genießen. Hier kommt unsere Leidenschaft für Qualität ins Spiel: Wir prüfen unsere Produkte ausgiebig, bevor wir sie dir anbieten. Das verbrieft wir mit dem Musterring Garantiezertifikat und einer Garantie von 5 Jahren.

Du hast Fragen zu Kollektion oder Qualität?

Du benötigst Stoffmuster oder Info-Materialien?

Unser Service hilft gerne weiter:

Telefon:
+49 (0)5242 592260
E-Mail:
service@musterring.de

Du erreichst uns montags bis freitags, 8:00–17:00 Uhr



Deine Individualität

Wir finden, ein Zuhause sollte man ganz nach seinen Vorstellungen gestalten können. Dafür steht dir bei uns eine ganze Welt an Farben, Formen und Materialien zur Verfügung. Werde zum Designer deines eigenen Wohn-Ichs.



Deine Möbelpflege

Wir möchten, dass du lange Freude an deinen Möbeln hast. Deshalb halten wir unter www.musterring-care.com eine große Auswahl an Pflegemitteln bereit – alle dermatologisch getestet und gesundheitlich unbedenklich.

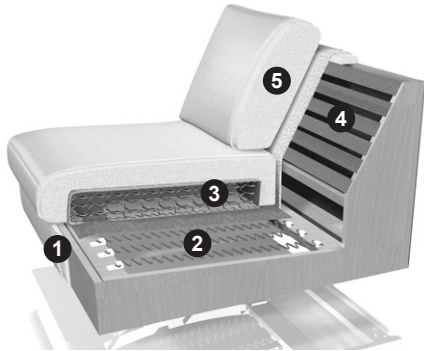


Musterring



Programmbesonderheiten, Programminformationen

Querschnitt und Beschreibung



RG = Raumgewicht / ST = Stauchhärte

- ① Gestell: Buche-Holzkonstruktion.
- ② Unterfederung Sitz: Dauerelastische Wellenfedern.
- ③ Polsteraufbau Sitz: Polyätherschaum mit eingearbeitetem Federkern und Diolenabdeckung (Soft RG 35/ST 36 oder Basic RG 35/ST 55).
- ④ Unterfederung Rücken: Polstergurte.
- ⑤ Polsteraufbau Rücken: Polyätherschaum, Diolen (Soft RG 25/ST 15 oder Basic RG 25/ST 26) – wenn im Sitz Boxspring gewählt wurde, wird der Rücken in der festen Ausführung geliefert.

Gegen Aufpreis kann eine Boxspring-Federung bestellt werden. Das komplette innere Untergestell mit der Nosagfederung wird nach unten versetzt, um einen Bonellfederkern einbauen zu können. Darauf aufgelegt wird ein Sitzschaum/-kissen, in welchem ein Federkern eingearbeitet ist.

Programmübersicht

■ Vorschläge	Seite 8
■ Rücken Standard	
– Sessel	Seite 9
– Sofas	Seite 10
– Anreihenelemente	Seiten 11 + 12
– Anreihsofas	Seiten 13 + 14
– Ecksofas mit festem Hocker	Seite 15
– Longchairs	Seite 16
– Spitzecke, Eckteil	Seite 17
■ Rücken Hoch	
– Sessel	Seite 18
– Sofas	Seite 19
– Anreihenelemente	Seiten 20 + 21
– Anreihsofas	Seiten 22 + 23
– Ecksofas mit festem Hocker	Seite 24
– Longchairs	Seite 25
– Spitzecke, Eckteil	Seite 26
■ Hocker	Seite 27
■ Seitenteilkissen, Kopfstütze, Sockelfuß	Seite 28
■ Zusammenstellungen	Seiten 29 + 30
■ Bestellschein	Seite 31

5 verschiedene Fußvarianten

- In drei verschiedenen Fußhöhen A = 10 cm, B = 12 cm und C = 15 cm, abhängig von der Armlehnvariante, lieferbar.
- Bodennahe Armlehnen SB, SD, SF, SH, SJ, SX und SZ werden mit Kunststoffgleiter ausgestattet.



F 1F F 70 F 2M



RO

Alle Hocker können gegen Aufpreis mit Rollen ausgestattet werden. Die Best.-Nr. lautet **RO**. Zwei Rollen sind fixierbar. Bitte beachte, dass die Rollen in zwei verschiedenen Höhen lieferbar sind.

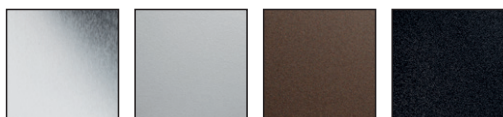


F C3* Kufe F 1B
chrom-glänzend

Beispiel: Fußhöhe 10 cm → Sitzhöhe 42 cm → Rückenhöhe 80 cm (oder 85 cm)
Fußhöhe 12 cm → Sitzhöhe 44 cm → Rückenhöhe 82 cm (oder 87 cm)
Fußhöhe 15 cm → Sitzhöhe 47 cm → Rückenhöhe 85 cm (oder 90 cm)

* Metallfarben:

Der Metallfuß F C3 ist in verschiedenen Metallfarben lieferbar. Bitte gib die gewünschte Farbe bei der Bestellung mit an.



M20 Chrom glänzend M21 silber M56 bronze M99 schwarz

Kufenausführung F 1B:

Bei den Eckteilen werden generell statt der Kufe optisch passende Füße montiert. Bei den Longchairs werden vorne am verlängerten Sitz statt der Kufe zwei optisch passende Füße montiert. Die Metallkufe ist aus Fertigungsgründen bei den Hockern nicht möglich, dafür werden Füße in Kufenoptik angebaut.

Programmbesonderheiten, Programminformationen

Qualität	Stoffklasse	Qualität	Stoffklasse	Qualität	Lederklasse	Qualität	Lederklasse
R	SK 10	M	SK 70	unbelegt	LK 10	Z84, Z85	LK 70
S	SK 20	A	SK 80	unbelegt	LK 20	Z83	LK 80
T	SK 30	B	SK 90	Z59	LK 30	unbelegt	LK 90
V	SK 40	C	SK 100	Z66	LK 40	unbelegt	LK 100
W, O	SK 50	D	SK 110	Z69, Z73, Z78	LK 50	unbelegt	LK 110
Y	SK 60	H	SK 120	Z75, Z77	LK 60	unbelegt	LK 120

- **Gestellaufbau:** Gestell: Buche-Holzkonstruktion; Unterfederung Sitz: Dauerelastische Wellenfedern; Polsteraufbau Sitz: Polyätherschaum mit eingearbeitetem Federkern und Diolenabdeckung (Soft oder Basic); Unterfederung Rücken: Polstergurte; Polsteraufbau Rücken: Polyätherschaum, Diolen (Soft oder Basic) – wenn im Sitz Boxspring gewählt wurde, wird der Rücken in der festen Ausführung geliefert; Boxspring (gegen Aufpreis): Gegen Aufpreis kann eine Boxspring-Federung bestellt werden. Das komplette innere Untergestell mit der Nosagfederung wird nach unten versetzt, um einen Bonellfederkern einbauen zu können. Darauf aufgelegt wird ein Sitzschaum/-kissen, in welchem ein Federkern eingearbeitet ist.
- **Rückenhöhen:** Das Modell ist in zwei Rückenhöhen lieferbar. Die zweite Rückenhöhe ist in der Preisliste/im Typenplan als Artikel mit dem Zusatz „H“, bzw. „C“ gekennzeichnet. Rückenhöhe Standard = 80 cm, Rückenhöhe Hoch = 85 cm.
- **Sonderausführungen / 4 Sitzbreiten:** Die Sitzbreiten 60, 70, 80 und 90 cm ergeben sich automatisch aus der gewählten Zusammenstellung (siehe Preisliste/im Typenplan). Sonderausführungen sind gegebenenfalls bei allen Sofas gegen Aufpreis möglich.
- **Rückenspannteile, Seitenwangen:** Alle Teile sind im Rücken echt bezogen. Gegen Aufpreis sind die Seitenwangen im Original-Bezug statt Spannstoff lieferbar. Preise bitte beim Hersteller anfragen.
- **Verarbeitung von Leder und Stoff:** Die Verarbeitung von Zier-, Kapp- oder Doppelnähten kann in der Stoff- oder Lederausführung unterschiedlich ausfallen. Es besteht die Möglichkeit, dass bei der Stoffausführung die Nähte entfallen bzw. durch einfache Nähte ersetzt werden, da aufgrund der Stoffbreite z. B. ein Verschneiden der Rückenpartie nicht notwendig ist.
- **Kontrastfaden:** Das Programm ist in einigen Lederqualitäten, bzw. in einigen Lederfarben mit farblich abgesetztem Kontrastfaden lieferbar, siehe hierzu KF-Bügel im Stoff-/Lederwagen. Bitte immer die KF-Nummer angeben, da sonst Ton in Ton geliefert wird.
- **Achtung:** Die Arm- und Rückenlehnen sind nicht zum Sitzen geeignet. Die maximale Belastbarkeit beträgt ca. 25 kg.
- **Wellenbildung:** Durch die unterschiedlichen Beschaffenheiten der Bezugsmaterialien und der verarbeiteten Polsterwatte neigt dieses leger verarbeitete Modell zur Wellenbildung. Unterstützt wird diese Entwicklung dadurch, dass Stoff und Leder sich unter Einfluss von Körperwärme, Körperfeuchtigkeit und Körpergewicht mehr oder minder dehnen und dadurch „Wellen“ bilden. Wellen, welche durch die Dehnungseigenschaften der verwendeten Stoffe, Leder oder aufgrund großer Polsterflächen entstehen, stellen keinen Sachmangel dar. Es handelt sich um einen natürlichen Vorgang, der als Charaktereigenschaft leger verarbeiteter Modelle zu sehen ist.
- **Komfortvarianten:** Die beiden Komfortvarianten Basic und Soft sind im Sitz und Rücken aufeinander abgestimmt. Komfort Basic steht für festes, stabiles Sitzen mit Federkern. Der weiche Komfort steht für ein weiches und „loungiges“ Sitzgefühl. Boxspring (gegen Aufpreis, Art.-Nr. BX1 – BX14, siehe Preisliste) bietet ein Mehr an Komfort durch zwei unabhängige Federungen im Sitz. Im Rücken wird die feste (Basic-) Ausführung verarbeitet. Die Komfortvarianten sind im Sitz und Rücken nicht untereinander kombinierbar.
- **2 Sitztiefen:** Das Modell ist gegen Aufpreis in einer weiteren Sitztiefe lieferbar. Die Standardsitztiefe beträgt 52 cm, die Gesamttiefe 91 cm. Die Sitzübertiefe (gegen Aufpreis) beträgt 55 cm und die Gesamttiefe dann 94 cm (Art.-Nr. UT1/UT2/UT3). Normal tiefe Elemente und Elemente mit Übertiefe sind nicht untereinander kombinierbar.
- **3 Sitzhöhen:** Es sind 3 verschiedene Sitzhöhen möglich: ca. 42 cm, 44 cm und 47 cm. Die Bestell-Nr. ergibt sich dann aus der Seitenteilform und der Sitzhöhe. Beispiel: SA 42. Folgende Gesamthöhen ergeben sich aus den Sitzhöhen: ca. 42 cm (Gesamthöhe ca. 80/85 cm), ca. 44 cm (Gesamthöhe ca. 82/87 cm), ca. 47 cm (Gesamthöhe ca. 85/90 cm). Die Sitzhöhe ändert sich durch die unterschiedliche Fußhöhe.
- **Flexible Kopfstütze, Seitenteilkissen:** Die Kopfstütze U 92 mit Gelenk kann individuell zwischen Korpusrücken und Rückenkissen eingeschoben werden. Das Seitenteilkissen U kann für die Seitenteile ohne Auflagekissen und ohne Funktion (SA, SB, SC, SD) hinzu bestellt werden.
Technische Änderung bezüglich der Steckkopfstütze: Ab dem 01.11.2024 wird die Steckkopfstütze nicht mehr mit Metallbügel in Chrom glänzend sondern in schwarz pulverbeschichtet ausgeliefert.
- **Rollen:** Alle Hocker können gegen Aufpreis mit Rollen ausgestattet werden (Best.-Nr. RO). Zwei der Rollen sind fixierbar. Bitte beachten Sie, dass die Rollen in drei verschiedenen Höhen lieferbar sind, wobei die Höhen der Rollen nicht denen der Füße entsprechen (10 und 12,5 cm). Die gewünschte Sitzhöhe wird bei den Rollen durch eine Sonderanfertigung erreicht. R42 = Sitzhöhe 42 cm, R44 = Sitzhöhe 44 cm, R47 = Sitzhöhe 47 cm.
- **Füße und Fußbodenschutz:** Bei schlanken Möbelfüßen mit kleiner Gleiterfläche, kommt es zu einem erhöhten Druck auf den Boden. Wir empfehlen, Gleiter oder eine Unterlage als Schutz vor Kratzern und Druckstellen bei empfindlichen Böden anzubringen oder unterzulegen.

Programmbesonderheiten, Programminformationen

- **Metallfuß F 1F:** Der glänzende Metallfuß F 1F wird unter den schmalen Seitenteilen als schmale Ausführung angebracht, unter den breiten Seitenteilen als breite Ausführung.
- **Die warentypischen Produkteigenschaften sowie wichtige Hinweise zum Schutz deiner Fußböden entnehme bitte der Gebrauchs- und Pflegeanleitung (www.musterring.com). Für nutzungsbedingte Eindrücke oder Abriebspuren auf empfindlichen Böden wird keine Haftung übernommen.**

10 Armlehnvarianten

Bodenfrei, auf Füßen



SA B 12 cm H 58 cm	SC B 29 (+17) cm H 54 cm	SE B 20 (+8) cm H 53 cm Aufpreis:	SG B 22 (+10) cm H 58 cm Aufpreis:	SI B 12 cm H 53 cm
---------------------------------	--	--	---	---------------------------------

Durchgehend



SB B 12 cm H 58 cm	SD B 29 (+17) cm H 54 cm	SF B 20 (+8) cm H 53 cm Aufpreis:	SH B 22 (+10) cm H 58 cm Aufpreis:	SJ B 12 cm H 53 cm
---------------------------------	--	--	---	---------------------------------

Stoffbedarf uni (B 140 cm)				
2,0 lfm	2,0 lfm	2,5 lfm	2,5 lfm	1,5 lfm

Stoffbedarf uni (B 140 cm)				
2,5 lfm	2,5 lfm	3,0 lfm	3,0 lfm	2,0 lfm

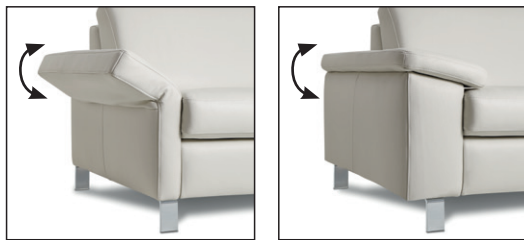
Lederbedarf uni				
2,0 m²	2,0 m²	2,5 m²	2,5 m²	1,5 m²

Lederbedarf uni				
2,5 m²	2,5 m²	3,0 m²	3,0 m²	2,0 m²

Die Bedarfsmengen Stoff bzw. Leder sind immer ohne die Armteile angegeben. Das bedeutet, dass der Bedarf pro Seitenteil aufaddiert werden muss.

4 Funktions-Armlehnvarianten

Bodenfrei, auf Füßen



SW B 23 (+ 11), H 56 cm Aufpreis:	SY B 22 (+ 10), H 60 cm Aufpreis:
--	--

Durchgehend



SX B 23 (+ 11), H 56 cm Aufpreis:	SZ B 22 (+ 10), H 60 cm Aufpreis:
--	--

Stoffbedarf uni (B 140 cm)	
2,5 lfm	3,0 lfm

Stoffbedarf uni (B 140 cm)	
2,5 lfm	4,0 lfm

Lederbedarf uni	
2,0 m²	3,0 m²

Lederbedarf uni	
2,5 m²	4,0 m²

Die Armlehnhöhe bezieht sich auf die Fußhöhe 10 cm.
Bitte bei einer anderen Fußauswahl die unterschiedliche Höhe addieren!

Programmbesonderheiten, Programminformationen

3 Sitzqualitäten

**Basic****Soft****Boxspring ***

* Gegen Aufpreis (siehe Typenplan).

3 Sitzhöhen

**42 cm****44 cm****47 cm**

Sitzhöhe:	Gesamthöhe:
42 cm	80/85 cm
44 cm	82/87 cm
47 cm	85/90 cm

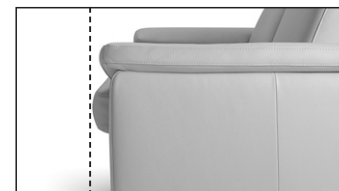
Die Sitzhöhe ändert sich durch die unterschiedliche Fußhöhe.

Bei Typen mit durchgehender Armlehne können auch die Sitzhöhen 42, 44 und 47 gewählt werden.

2 Rückenhöhen

**Standard (80 cm)****Hoch (+ ca. 5 cm)**

2 Sitztiefen

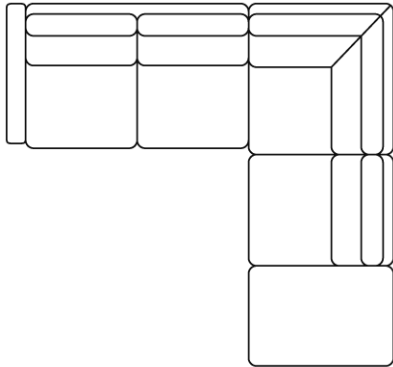
**Standard (52 cm)****Tief (+ ca. 3 cm) ***

Empfohlene Pflegesets (www.musterring-care.com):

- Stoffe (außer JAB): **3001** Textil- und Microfaser-Pflegeset
- JAB-Stoffe: Destilliertes Wasser
- Leder (außer Z78, Z83, Z85): **1001** Neuleder-Pflegeset 0-2 Jahre
- Leder (außer Z78, Z83, Z85): **1002** Leder-Pflegeset mit UV-Schutz ab 2 Jahre
- Leder (außer Z78, Z83, Z85): **1003** Leder-Reinigerset
- Leder Z78, Z83, Z85: **2003** Leder-Pflegeset Vintage-/Rauleder

Zusammenstellungen

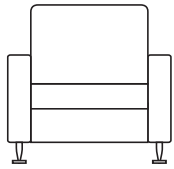
(preisgleich auch spiegelbildlich möglich)

Best.-Nr. / Maße
Beschreibung**Vorschlag 1**

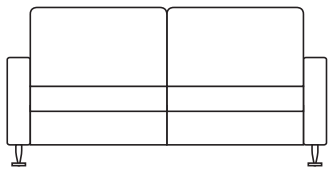
bestehend aus:

N70L Anreihsofa, 2-sitzig (B 152 cm)**EG70R** Ecksofa mit festem Hocker (B 91, T 228 cm)

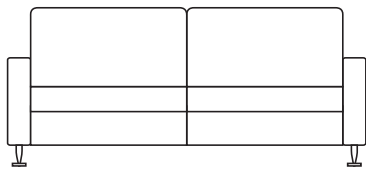
Schenkelmaß ca. 243 x 228 cm

Stoffgruppe SK 10**Vorschlag 2**

bestehend aus:

M60 Sessel (B 84, H 80 cm)**Ledergruppe LK 30****Vorschlag 3**

bestehend aus:

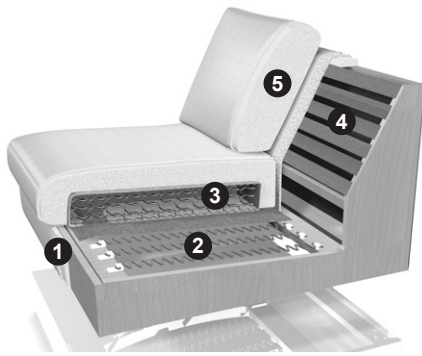
N70 Sofa, 2-sitzig (B 164, H 80 cm)**Ledergruppe LK 30****Vorschlag 4**

bestehend aus:

N80 Sofa, 2-sitzig (B 184, H 80 cm)**Ledergruppe LK 30**

Systemprogramm mit großer Typen- und Maßvielfalt bei Sofas, Anreihenelementen, Longchairs, Ecksofas und Hocker. 10 Armlehnvarianten, 5 Fußformen, 3 Sitzqualitäten, 3 Sitzhöhen, 2 Sitztiefen und 2 Rückenhöhen. Gegen Aufpreis sind die Armlehnvarianten SW, SY, SX und SZ mit klappbaren Armlehnen lieferbar.

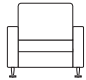
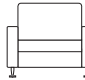
Achtung:
Die Sessel M60 und MH60 sind nur mit den Armlehnvarianten SA, SB, SC, SD, SI, SJ, SW und SX erhältlich.



- ① Gestell: Buche-Holzkonstruktion.
- ② Unterfederung Sitz: Dauerelastische Wellenfedern.
- ③ Polsteraufbau Sitz: Polyätherschaum mit eingearbeitetem Federkern und Diolenabdeckung (Soft RG 35/ST 36 oder Basic RG 35/ST 55).
- ④ Unterfederung Rücken: Polstergurte.
- ⑤ Polsteraufbau Rücken: Polyätherschaum, Diolen (Soft RG 25/ST 15 oder Basic RG 25/ST 26) – wenn im Sitz Boxspring gewählt wurde, wird der Rücken in der festen (Basic-) Ausführung geliefert.

Gegen Aufpreis kann eine Boxspring-Federung bestellt werden. Das komplette innere Untergestell mit der Nosagfederung wird nach unten versetzt, um einen Bonellfederkern einbauen zu können. Darauf aufgelegt wird ein Sitzschaum/-kissen, in welchem ein Federkern eingearbeitet ist.

RG = Raumgewicht / ST = Stauchhärte

Sessel				
				
Rücken Standard Höhe 80 cm				
Maße sind ca.-Maße	B 84, H 80, SH 42, T 91 cm	B 94, H 80, SH 42, T 91 cm		
Artikel	Sessel	Sessel		
Best.-Nr. 17070	M60	M70		

Stoffgruppen

SK 10				
SK 20				
SK 30				
SK 40				
SK 50				
SK 60				
SK 70				
SK 80				
SK 90				
SK 100				
SK 110				
SK 120				
Preis bei Stoffzugabe				
Bedarf uni (B 140 cm)	2,5 lfm	3,5 lfm		

JAB

0				
---	--	--	--	--

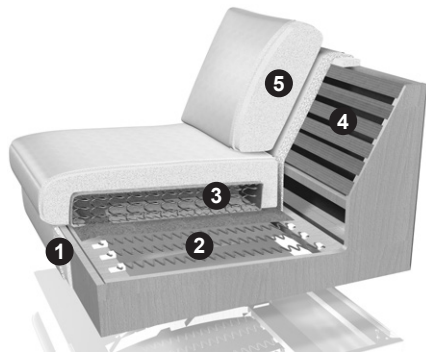
Ledergruppen

LK 10				
LK 20				
LK 30				
LK 40				
LK 50				
LK 60				
LK 70				
LK 80				
LK 90				
LK 100				
LK 110				
LK 120				
Preis bei Lederzugabe				
Bedarf uni	4,5 m ²	5,0 m ²		

Gegen Aufpreis:

Best.-Nr.	UT1	UT1		
Sitztiefe + 3 cm				
Best.-Nr.	BX1	BX2		
Boxspring				

Systemprogramm mit großer Typen- und Maßvielfalt bei Sofas, Anreihenelementen, Longchairs, Ecksofas und Hocker. 10 Armlehnvarianten, 5 Fußformen, 3 Sitzqualitäten, 3 Sitzhöhen, 2 Sitztiefen und 2 Rückenhöhen. Gegen Aufpreis sind die Armlehnvarianten SW, SY, SX und SZ mit klappbaren Armlehnen lieferbar.



RG = Raumgewicht / ST = Stauchhärte

- ① Gestell: Buche-Holzkonstruktion.
- ② Unterfederung Sitz: Dauerelastische Wellenfedern.
- ③ Polsteraufbau Sitz: Polyätherschaum mit eingearbeitetem Federkern und Diolenabdeckung (Soft RG 35/ST 36 oder Basic RG 35/ST 55).
- ④ Unterfederung Rücken: Polstergurte.
- ⑤ Polsteraufbau Rücken: Polyätherschaum, Diolen (Soft RG 25/ST 15 oder Basic RG 25/ST 26) – wenn im Sitz Boxspring gewählt wurde, wird der Rücken in der festen (Basic-) Ausführung geliefert.

Gegen Aufpreis kann eine Boxspring-Federung bestellt werden. Das komplette innere Untergestell mit der Nosagfederung wird nach unten versetzt, um einen Bonellfederkern einbauen zu können. Darauf aufgelegt wird ein Sitzschaum/-kissen, in welchem ein Federkern eingearbeitet ist.

Sofas				
Rücken Standard Höhe 80 cm				
Maße sind ca.-Maße	B 144, H 80, SH 42, T 91 cm	B 164, H 80, SH 42, T 91 cm	B 184, H 80, SH 42, T 91 cm	B 204, H 80, SH 42, T 91 cm
Artikel	Sofa, 2-sitzig	Sofa, 2-sitzig	Sofa, 2-sitzig	Sofa, 2-sitzig
Best.-Nr. 17070	N60	N70	N80	N90

Stoffgruppen

SK 10				
SK 20				
SK 30				
SK 40				
SK 50				
SK 60				
SK 70				
SK 80				
SK 90				
SK 100				
SK 110				
SK 120				
Preis bei Stoffzugabe				
Bedarf uni (B 140 cm)	5,5 lfm	9,0 lfm	9,0 lfm	9,0 lfm

JAB

0				
---	--	--	--	--

Ledergruppen

LK 10				
LK 20				
LK 30				
LK 40				
LK 50				
LK 60				
LK 70				
LK 80				
LK 90				
LK 100				
LK 110				
LK 120				
Preis bei Lederzugabe				
Bedarf uni	11,0 m ²	12,5 m ²	14,0 m ²	15,5 m ²


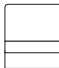
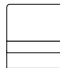

Gegen Aufpreis:

Best.-Nr.	UT2	UT2	UT2	UT2
Sitztiefe + 3 cm				
Best.-Nr.	BX5	BX7	BX9	BX10
Boxspring				

Achtung:
Alle Höhenangaben beziehen sich auf die Fußhöhe 10 cm.

Achtung:
Alle Breitenangaben beziehen sich auf die Armlehnervarianten SA, SB, SI und SJ.



Anreihenelemente				
Rücken Standard Höhe 80 cm				
Maße sind ca.-Maße	B 60, H 80, SH 42, T 91 cm	B 70, H 80, SH 42, T 91 cm	B 80, H 80, SH 42, T 91 cm	B 90, H 80, SH 42, T 91 cm
Artikel	Anreihenelement, 1-sitzig, ohne Armlehne	Anreihenelement, 1-sitzig, ohne Armlehne	Anreihenelement, 1-sitzig, ohne Armlehne	Anreihenelement, 1-sitzig, ohne Armlehne
Best.-Nr. 17070	M60K	M70K	M80K	M90K

Stoffgruppen

SK 10				
SK 20				
SK 30				
SK 40				
SK 50				
SK 60				
SK 70				
SK 80				
SK 90				
SK 100				
SK 110				
SK 120				
Preis bei Stoffzugabe Bedarf uni (B 140 cm)	2,5 lfm	3,5 lfm	3,5 lfm	3,5 lfm

JAB

0				
---	--	--	--	--

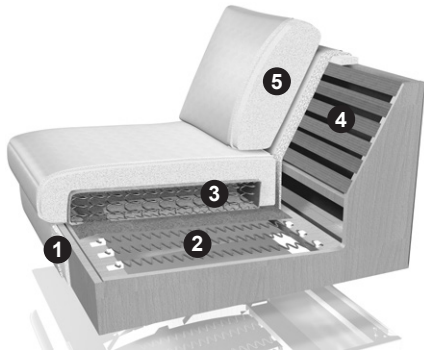
Ledergruppen

LK 10				
LK 20				
LK 30				
LK 40				
LK 50				
LK 60				
LK 70				
LK 80				
LK 90				
LK 100				
LK 110				
LK 120				
Preis bei Lederzugabe Bedarf uni	4,0 m ²	4,5 m ²	5,0 m ²	5,5 m ²

Gegen Aufpreis:

Best.-Nr.	UT1	UT1	UT1	UT1
Sitztiefe + 3 cm				
Best.-Nr.	BX1	BX2	BX3	BX4
Boxspring				

Systemprogramm mit großer Typen- und Maßvielfalt bei Sofas, Anreihenelementen, Longchairs, Ecksofas und Hocker. 10 Armlehnvarianten, 5 Fußformen, 3 Sitzqualitäten, 3 Sitzhöhen, 2 Sitztiefen und 2 Rückenhöhen. Gegen Aufpreis sind die Armlehnvarianten SW, SY, SX und SZ mit klappbaren Armlehnen lieferbar.



RG = Raumgewicht / ST = Stauchhärte

- ① Gestell: Buche-Holzkonstruktion.
- ② Unterfederung Sitz: Dauerelastische Wellenfedern.
- ③ Polsteraufbau Sitz: Polyätherschaum mit eingearbeitetem Federkern und Diolenabdeckung (Soft RG 35/ST 36 oder Basic RG 35/ST 55).
- ④ Unterfederung Rücken: Polstergurte.
- ⑤ Polsteraufbau Rücken: Polyätherschaum, Diolen (Soft RG 25/ST 15 oder Basic RG 25/ST 26) – wenn im Sitz Boxspring gewählt wurde, wird der Rücken in der festen (Basic-) Ausführung geliefert.

Gegen Aufpreis kann eine Boxspring-Federung bestellt werden. Das komplette innere Untergestell mit der Nosagfederung wird nach unten versetzt, um einen Bonellfederkern einbauen zu können. Darauf aufgelegt wird ein Sitzschaum/-kissen, in welchem ein Federkern eingearbeitet ist.

Anreihenelemente				
Rücken Standard Höhe 80 cm				
Maße sind ca.-Maße	B 120, H 80, SH 42, T 91 cm	B 140, H 80, SH 42, T 91 cm	B 160, H 80, SH 42, T 91 cm	B 180, H 80, SH 42, T 91 cm
Artikel	Anreihenelement, 2-sitzig, ohne Armlehne	Anreihenelement, 2-sitzig, ohne Armlehne	Anreihenelement, 2-sitzig, ohne Armlehne	Anreihenelement, 2-sitzig, ohne Armlehne
Best.-Nr. 17070	N60K	N70K	N80K	N90K

Stoffgruppen

SK 10				
SK 20				
SK 30				
SK 40				
SK 50				
SK 60				
SK 70				
SK 80				
SK 90				
SK 100				
SK 110				
SK 120				
Preis bei Stoffzugabe				
Bedarf uni (B 140 cm)	5,5 lfm	9,0 lfm	9,0 lfm	9,5 lfm

JAB

0				
---	--	--	--	--

Ledergruppen

LK 10				
LK 20				
LK 30				
LK 40				
LK 50				
LK 60				
LK 70				
LK 80				
LK 90				
LK 100				
LK 110				
LK 120				
Preis bei Lederzugabe				
Bedarf uni	10,5 m ²	12,0 m ²	13,5 m ²	15,0 m ²

Gegen Aufpreis:

Best.-Nr.	UT2	UT2	UT2	UT2
Sitztiefe + 3 cm				
Best.-Nr.	BX5	BX7	BX9	BX10
Boxspring				

Achtung:
Alle Höhenangaben beziehen sich auf die Fußhöhe 10 cm.

Achtung:
Alle Breitenangaben beziehen sich auf die Armlehnvarianten SA, SB, SI und SJ.



Anreihsofas				
Rücken Standard Höhe 80 cm				
Maße sind ca.-Maße	B 72, H 80, SH 42, T 91 cm	B 82, H 80, SH 42, T 91 cm	B 92, H 80, SH 42, T 91 cm	B 102, H 80, SH 42, T 91 cm
Artikel	Anreihsofa, 1-sitzig, Armlehne rechts (Abb.) oder links	Anreihsofa, 1-sitzig, Armlehne rechts (Abb.) oder links	Anreihsofa, 1-sitzig, Armlehne rechts (Abb.) oder links	Anreihsofa, 1-sitzig, Armlehne rechts (Abb.) oder links
Best.-Nr. 17070	M60R (re.) M60L (li.)	M70R (re.) M70L (li.)	M80R (re.) M80L (li.)	M90R (re.) M90L (li.)

Stoffgruppen

SK 10				
SK 20				
SK 30				
SK 40				
SK 50				
SK 60				
SK 70				
SK 80				
SK 90				
SK 100				
SK 110				
SK 120				
Preis bei Stoffzugabe				
Bedarf uni (B 140 cm)	2,5 lfm	3,5 lfm	3,5 lfm	3,5 lfm

JAB

0				
---	--	--	--	--

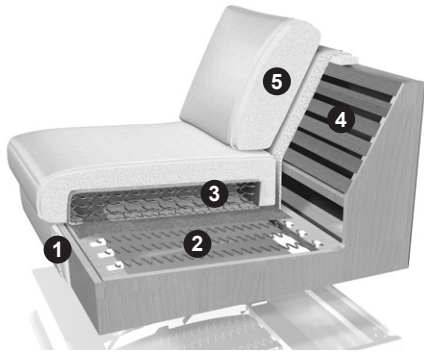
Ledergruppen

LK 10				
LK 20				
LK 30				
LK 40				
LK 50				
LK 60				
LK 70				
LK 80				
LK 90				
LK 100				
LK 110				
LK 120				
Preis bei Lederzugabe				
Bedarf uni	4,5 m ²	5,0 m ²	5,0 m ²	6,0 m ²

Gegen Aufpreis:

Best.-Nr.	UT1	UT1	UT1	UT1
Sitztiefe + 3 cm				
Best.-Nr.	BX1	BX2	BX3	BX4
Boxspring				

Systemprogramm mit großer Typen- und Maßvielfalt bei Sofas, Anreihenelementen, Longchairs, Ecksofas und Hocker. 10 Armlehnvarianten, 5 Fußformen, 3 Sitzqualitäten, 3 Sitzhöhen, 2 Sitztiefen und 2 Rückenhöhen. Gegen Aufpreis sind die Armlehnvarianten SW, SY, SX und SZ mit klappbaren Armlehnen lieferbar.



RG = Raumgewicht / ST = Stauchhärte

- ① Gestell: Buche-Holzkonstruktion.
- ② Unterfederung Sitz: Dauerelastische Wellenfedern.
- ③ Polsteraufbau Sitz: Polyätherschaum mit eingearbeitetem Federkern und Diolenabdeckung (Soft RG 35/ST 36 oder Basic RG 35/ST 55).
- ④ Unterfederung Rücken: Polstergurte.
- ⑤ Polsteraufbau Rücken: Polyätherschaum, Diolen (Soft RG 25/ST 15 oder Basic RG 25/ST 26) – wenn im Sitz Boxspring gewählt wurde, wird der Rücken in der festen (Basic-) Ausführung geliefert.

Gegen Aufpreis kann eine Boxspring-Federung bestellt werden. Das komplette innere Untergestell mit der Nosagfederung wird nach unten versetzt, um einen Bonellfederkern einbauen zu können. Darauf aufgelegt wird ein Sitzschaum/-kissen, in welchem ein Federkern eingearbeitet ist.

Anreihsofas				
Rücken Standard Höhe 80 cm				
Maße sind ca.-Maße	B 132, H 80, SH 42, T 91 cm	B 152, H 80, SH 42, T 91 cm	B 172, H 80, SH 42, T 91 cm	B 192, H 80, SH 42, T 91 cm
Artikel	Anreihsofa, 2-sitzig, Armlehne rechts (Abb.) oder links	Anreihsofa, 2-sitzig, Armlehne rechts (Abb.) oder links	Anreihsofa, 2-sitzig, Armlehne rechts (Abb.) oder links	Anreihsofa, 2-sitzig, Armlehne rechts (Abb.) oder links
Best.-Nr. 17070	N60R (re.) N60L (li.)	N70R (re.) N70L (li.)	N80R (re.) N80L (li.)	N90R (re.) N90L (li.)

Stoffgruppen

SK 10				
SK 20				
SK 30				
SK 40				
SK 50				
SK 60				
SK 70				
SK 80				
SK 90				
SK 100				
SK 110				
SK 120				
Preis bei Stoffzugabe				
Bedarf uni (B 140 cm)	5,5 lfm	9,0 lfm	9,0 lfm	9,0 lfm

JAB

0				
---	--	--	--	--

Ledergruppen

LK 10				
LK 20				
LK 30				
LK 40				
LK 50				
LK 60				
LK 70				
LK 80				
LK 90				
LK 100				
LK 110				
LK 120				
Preis bei Lederzugabe				
Bedarf uni	10,5 m ²	12,0 m ²	13,5 m ²	15,0 m ²

Gegen Aufpreis:

Best.-Nr.	UT2	UT2	UT2	UT2
Sitztiefe + 3 cm				
Best.-Nr.	BX5	BX7	BX9	BX10
Boxspring				

Achtung:
Alle Höhenangaben beziehen sich auf die Fußhöhe 10 cm.

Achtung:
Alle Breitenangaben beziehen sich auf die Armlehvarianten SA, SB, SI und SJ.



Ecksofas mit festem Hocker				
Rücken Standard Höhe 80 cm				
Maße sind ca.-Maße	B 91, H 80, SH 42, T 218 cm	B 91, H 80, SH 42, T 228 cm	B 91, H 80, SH 42, T 238 cm	B 91, H 80, SH 42, T 248 cm
Artikel	Ecksofa, fester Hocker rechts (Abb.) oder links	Ecksofa, fester Hocker rechts (Abb.) oder links	Ecksofa, fester Hocker rechts (Abb.) oder links	Ecksofa, fester Hocker rechts (Abb.) oder links
Best.-Nr. 17070	EG60R (re.) EG60L (li.)	EG70R (re.) EG70L (li.)	EG80R (re.) EG80L (li.)	EG90R (re.) EG90L (li.)

Stoffgruppen

SK 10				
SK 20				
SK 30				
SK 40				
SK 50				
SK 60				
SK 70				
SK 80				
SK 90				
SK 100				
SK 110				
SK 120				
Preis bei Stoffzugabe				
Bedarf uni (B 140 cm)	7,0 lfm	8,0 lfm	8,5 lfm	8,5 lfm

JAB

0				
---	--	--	--	--

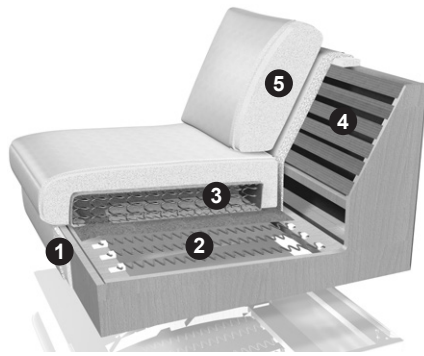
Ledergruppen

LK 10				
LK 20				
LK 30				
LK 40				
LK 50				
LK 60				
LK 70				
LK 80				
LK 90				
LK 100				
LK 110				
LK 120				
Preis bei Lederzugabe				
Bedarf uni	13,0 m ²	14,0 m ²	14,5 m ²	15,0 m ²

Gegen Aufpreis:

Best.-Nr.	UT3	UT3	UT3	UT3
Sitztiefe + 3 cm				
Best.-Nr.	BX11	BX12	BX13	BX14
Boxspring				

Systemprogramm mit großer Typen- und Maßvielfalt bei Sofas, Anreihenelementen, Longchairs, Ecksofas und Hocker. 10 Armlehnenvarianten, 5 Fußformen, 3 Sitzqualitäten, 3 Sitzhöhen, 2 Sitztiefen und 2 Rückenhöhen. Gegen Aufpreis sind die Armlehnentypen SW, SY, SX und SZ mit klappbaren Armlehnen lieferbar.



RG = Raumgewicht / ST = Stauchhärte

- ① Gestell: Buche-Holzkonstruktion.
- ② Unterfederung Sitz: Dauerelastische Wellenfedern.
- ③ Polsteraufbau Sitz: Polyätherschaum mit eingearbeitetem Federkern und Diolenabdeckung (Soft RG 35/ST 36 oder Basic RG 35/ST 55).
- ④ Unterfederung Rücken: Polstergurte.
- ⑤ Polsteraufbau Rücken: Polyätherschaum, Diolen (Soft RG 25/ST 15 oder Basic RG 25/ST 26) – wenn im Sitz Boxspring gewählt wurde, wird der Rücken in der festen (Basic-) Ausführung geliefert.

Gegen Aufpreis kann eine Boxspring-Federung bestellt werden. Das komplette innere Untergestell mit der Nosagfederung wird nach unten versetzt, um einen Bonellfederkern einbauen zu können. Darauf aufgelegt wird ein Sitzschaum/-kissen, in welchem ein Federkern eingearbeitet ist.

Achtung:
Alle Höhenangaben beziehen sich auf die Fußhöhe 10 cm.

Achtung:
Alle Breitenangaben beziehen sich auf die Armlehnenvarianten SA, SB, SI und SJ.

Longchairs				
Rücken Standard Höhe 80 cm				
Maße sind ca.-Maße	B 76, H 80, SH 42, T 167 cm	B 86, H 80, SH 42, T 167 cm	B 96, H 80, SH 42, T 187 cm	B 106, H 80, SH 42, T 187 cm
Artikel	Longchair, Armlehne rechts (Abb.) oder links	Longchair, Armlehne rechts (Abb.) oder links	Longchair, Armlehne rechts (Abb.) oder links	Longchair, Armlehne rechts (Abb.) oder links
Best.-Nr. 17070	K60R (re.) K60L (li.)	K70R (re.) K70L (li.)	K80R (re.) K80L (li.)	K90R (re.) K90L (li.)

Stoffgruppen

SK 10				
SK 20				
SK 30				
SK 40				
SK 50				
SK 60				
SK 70				
SK 80				
SK 90				
SK 100				
SK 110				
SK 120				
Preis bei Stoffzugabe				
Bedarf uni (B 140 cm)	3,5 lfm	5,5 lfm	5,5 lfm	5,5 lfm

JAB

0				
---	--	--	--	--



Ledergruppen

LK 10				
LK 20				
LK 30				
LK 40				
LK 50				
LK 60				
LK 70				
LK 80				
LK 90				
LK 100				
LK 110				
LK 120				
Preis bei Lederzugabe				
Bedarf uni	6,5 m ²	8,5 m ²	8,5 m ²	10,0 m ²

Gegen Aufpreis:

Best.-Nr.	UT1	UT1	UT1	UT1
Sitztiefe + 3 cm				
Best.-Nr.	BX5	BX7	BX9	BX10
Boxspring				



Spitzecke, Eckteil				
Rücken Standard Höhe 80 cm				
Maße sind ca.-Maße	B 94, H 80, SH 42, T 94 cm	B 102, H 80, SH 42, T 102 cm		
Artikel	Spitzecke	Eckteil		
Best.-Nr. 17070	E	ET		

Stoffgruppen				
SK 10				
SK 20				
SK 30				
SK 40				
SK 50				
SK 60				
SK 70				
SK 80				
SK 90				
SK 100				
SK 110				
SK 120				
Preis bei Stoffzugabe Bedarf uni (B 140 cm)	4,5 lfm	5,0 lfm		

JAB				
0				

Ledergruppen				
LK 10				
LK 20				
LK 30				
LK 40				
LK 50				
LK 60				
LK 70				
LK 80				
LK 90				
LK 100				
LK 110				
LK 120				
Preis bei Lederzugabe Bedarf uni	7,5 m ²	8,0 m ²		

Gegen Aufpreis:				
Best.-Nr.	UT2	UT2		
Sitztiefe + 3 cm				
Best.-Nr.	BX3	BX4		
Boxspring				

Systemprogramm mit großer Typen- und Maßvielfalt bei Sofas, Anreihenelementen, Longchairs, Ecksofas und Hocker. 10 Armlehnvarianten, 5 Fußformen, 3 Sitzqualitäten, 3 Sitzhöhen, 2 Sitztiefen und 2 Rückenhöhen. Gegen Aufpreis sind die Armlehnvarianten SW, SY, SX und SZ mit klappbaren Armlehnen lieferbar.

Achtung:
Die Sessel M60 und MH60 sind nur mit den Armlehnvarianten SA, SB, SC, SD, SI, SJ, SW und SX erhältlich.



RG = Raumgewicht / ST = Stauchhärte

- ① Gestell: Buche-Holzkonstruktion.
- ② Unterfederung Sitz: Dauerelastische Wellenfedern.
- ③ Polsteraufbau Sitz: Polyätherschaum mit eingearbeitetem Federkern und Diolenabdeckung (Soft RG 35/ST 36 oder Basic RG 35/ST 55).
- ④ Unterfederung Rücken: Polstergurte.
- ⑤ Polsteraufbau Rücken: Polyätherschaum, Diolen (Soft RG 25/ST 15 oder Basic RG 25/ST 26) – wenn im Sitz Boxspring gewählt wurde, wird der Rücken in der festen (Basic-) Ausführung geliefert.

Gegen Aufpreis kann eine Boxspring-Federung bestellt werden. Das komplette innere Untergestell mit der Nosagfederung wird nach unten versetzt, um einen Bonellfederkern einbauen zu können. Darauf aufgelegt wird ein Sitzschaum/-kissen, in welchem ein Federkern eingearbeitet ist.

Sessel				
Rücken Hoch + ca. 5 cm				
Maße sind ca.-Maße	B 84, H 85, SH 42, T 91 cm	B 94, H 85, SH 42, T 91 cm		
Artikel	Sessel	Sessel		
Best.-Nr. 17070	MH60	MH70		

Stoffgruppen

SK 10				
SK 20				
SK 30				
SK 40				
SK 50				
SK 60				
SK 70				
SK 80				
SK 90				
SK 100				
SK 110				
SK 120				
Preis bei Stoffzugabe				
Bedarf uni (B 140 cm)	2,5 lfm	3,5 lfm		

JAB

0				
---	--	--	--	--

Ledergruppen

LK 10				
LK 20				
LK 30				
LK 40				
LK 50				
LK 60				
LK 70				
LK 80				
LK 90				
LK 100				
LK 110				
LK 120				
Preis bei Lederzugabe				
Bedarf uni	4,5 m ²	5,0 m ²		

Gegen Aufpreis:

Best.-Nr.	UT1	UT1		
Sitztiefe + 3 cm				
Best.-Nr.	BX1	BX2		
Boxspring				

Achtung:
Alle Höhenangaben beziehen sich auf die Fußhöhe 10 cm.

Achtung:
Alle Breitenangaben beziehen sich auf die Armlehnervarianten SA, SB, SI und SJ.



Sofas				
Rücken Hoch + ca. 5 cm				
Maße sind ca.-Maße	B 144, H 85, SH 42, T 91 cm	B 164, H 85, SH 42, T 91 cm	B 184, H 85, SH 42, T 91 cm	B 204, H 85, SH 42, T 91 cm
Artikel	Sofa, 2-sitzig	Sofa, 2-sitzig	Sofa, 2-sitzig	Sofa, 2-sitzig
Best.-Nr. 17070	NH60	NH70	NH80	NH90

Stoffgruppen

SK 10				
SK 20				
SK 30				
SK 40				
SK 50				
SK 60				
SK 70				
SK 80				
SK 90				
SK 100				
SK 110				
SK 120				
Preis bei Stoffzugabe Bedarf uni (B 140 cm)	6,0 lfm	9,0 lfm	9,5 lfm	9,5 lfm

JAB

0				
---	--	--	--	--

Ledergruppen

LK 10				
LK 20				
LK 30				
LK 40				
LK 50				
LK 60				
LK 70				
LK 80				
LK 90				
LK 100				
LK 110				
LK 120				
Preis bei Lederzugabe Bedarf uni	11,0 m ²	12,5 m ²	14,0 m ²	16,0 m ²

Gegen Aufpreis:

Best.-Nr.	UT2	UT2	UT2	UT2
Sitztiefe + 3 cm				
Best.-Nr.	BX5	BX7	BX9	BX10
Boxspring				

Systemprogramm mit großer Typen- und Maßvielfalt bei Sofas, Anreihenelementen, Longchairs, Ecksofas und Hocker. 10 Armlehnvarianten, 5 Fußformen, 3 Sitzqualitäten, 3 Sitzhöhen, 2 Sitztiefen und 2 Rückenhöhen. Gegen Aufpreis sind die Armlehnvarianten SW, SY, SX und SZ mit klappbaren Armlehnen lieferbar.



RG = Raumgewicht / ST = Stauchhärte

- ① Gestell: Buche-Holzkonstruktion.
- ② Unterfederung Sitz: Dauerelastische Wellenfedern.
- ③ Polsteraufbau Sitz: Polyätherschaum mit eingearbeitetem Federkern und Diolenabdeckung (Soft RG 35/ST 36 oder Basic RG 35/ST 55).
- ④ Unterfederung Rücken: Polstergurte.
- ⑤ Polsteraufbau Rücken: Polyätherschaum, Diolen (Soft RG 25/ST 15 oder Basic RG 25/ST 26) – wenn im Sitz Boxspring gewählt wurde, wird der Rücken in der festen (Basic-) Ausführung geliefert.

Gegen Aufpreis kann eine Boxspring-Federung bestellt werden. Das komplette innere Untergestell mit der Nosagfederung wird nach unten versetzt, um einen Bonellfederkern einbauen zu können. Darauf aufgelegt wird ein Sitzschaum/-kissen, in welchem ein Federkern eingearbeitet ist.

Anreihenelemente				
Rücken Hoch + ca. 5 cm				
Maße sind ca.-Maße	B 60, H 85, SH 42, T 91 cm	B 70, H 85, SH 42, T 91 cm	B 80, H 85, SH 42, T 91 cm	B 90, H 85, SH 42, T 91 cm
Artikel	Anreihenelement, 1-sitzig, ohne Armlehne	Anreihenelement, 1-sitzig, ohne Armlehne	Anreihenelement, 1-sitzig, ohne Armlehne	Anreihenelement, 1-sitzig, ohne Armlehne
Best.-Nr. 17070	MH60K	MH70K	MH80K	MH90K

Stoffgruppen

SK 10				
SK 20				
SK 30				
SK 40				
SK 50				
SK 60				
SK 70				
SK 80				
SK 90				
SK 100				
SK 110				
SK 120				
Preis bei Stoffzugabe				
Bedarf uni (B 140 cm)	2,5 lfm	3,5 lfm	3,5 lfm	3,5 lfm

JAB

0				
---	--	--	--	--

Ledergruppen

LK 10				
LK 20				
LK 30				
LK 40				
LK 50				
LK 60				
LK 70				
LK 80				
LK 90				
LK 100				
LK 110				
LK 120				
Preis bei Lederzugabe				
Bedarf uni	4,5 m ²	5,0 m ²	5,5 m ²	6,0 m ²

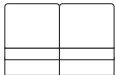
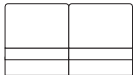
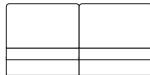
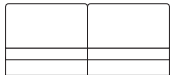
Gegen Aufpreis:

Best.-Nr.	UT1	UT1	UT1	UT1
Sitztiefe + 3 cm				
Best.-Nr.	BX1	BX2	BX3	BX4
Boxspring				

Achtung:
Alle Höhenangaben beziehen sich auf die Fußhöhe 10 cm.

Achtung:
Alle Breitenangaben beziehen sich auf die Armlehnavarianten SA, SB, SI und SJ.



Anreihenelemente				
Rücken Hoch + ca. 5 cm				
Maße sind ca.-Maße	B 120, H 85, SH 42, T 91 cm	B 140, H 85, SH 42, T 91 cm	B 160, H 85, SH 42, T 91 cm	B 180, H 85, SH 42, T 91 cm
Artikel	Anreihenelement, 2-sitzig, ohne Armlehne	Anreihenelement, 2-sitzig, ohne Armlehne	Anreihenelement, 2-sitzig, ohne Armlehne	Anreihenelement, 2-sitzig, ohne Armlehne
Best.-Nr. 17070	NH60K	NH70K	NH80K	NH90K

Stoffgruppen

SK 10				
SK 20				
SK 30				
SK 40				
SK 50				
SK 60				
SK 70				
SK 80				
SK 90				
SK 100				
SK 110				
SK 120				
Preis bei Stoffzugabe Bedarf uni (B 140 cm)	5,5 lfm	9,0 lfm	9,5 lfm	9,5 lfm

JAB

0				
---	--	--	--	--

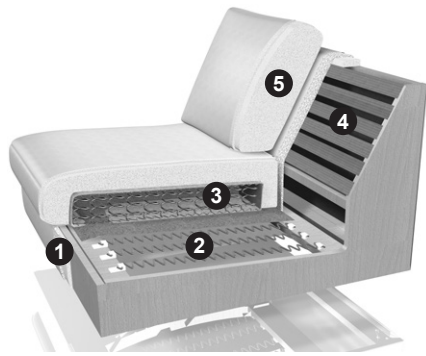
Ledergruppen

LK 10				
LK 20				
LK 30				
LK 40				
LK 50				
LK 60				
LK 70				
LK 80				
LK 90				
LK 100				
LK 110				
LK 120				
Preis bei Lederzugabe Bedarf uni	11,0 m ²	12,5 m ²	14,0 m ²	16,0 m ²

Gegen Aufpreis:

Best.-Nr.	UT2	UT2	UT2	UT2
Sitztiefe + 3 cm				
Best.-Nr.	BX5	BX7	BX9	BX10
Boxspring				

Systemprogramm mit großer Typen- und Maßvielfalt bei Sofas, Anreihelern, Longchairs, Ecksofas und Hocker. 10 Armlehnvarianten, 5 Fußformen, 3 Sitzqualitäten, 3 Sitzhöhen, 2 Sitztiefen und 2 Rückenhöhen. Gegen Aufpreis sind die Armlehnvarianten SW, SY, SX und SZ mit klappbaren Armlehnen lieferbar.



RG = Raumgewicht / ST = Stauchhärte

- ① Gestell: Buche-Holzkonstruktion.
- ② Unterfederung Sitz: Dauerelastische Wellenfedern.
- ③ Polsteraufbau Sitz: Polyätherschaum mit eingearbeitetem Federkern und Diolenabdeckung (Soft RG 35/ST 36 oder Basic RG 35/ST 55).
- ④ Unterfederung Rücken: Polstergurte.
- ⑤ Polsteraufbau Rücken: Polyätherschaum, Diolen (Soft RG 25/ST 15 oder Basic RG 25/ST 26) – wenn im Sitz Boxspring gewählt wurde, wird der Rücken in der festen (Basic-) Ausführung geliefert.

Gegen Aufpreis kann eine Boxspring-Federung bestellt werden. Das komplette innere Untergestell mit der Nosagfederung wird nach unten versetzt, um einen Bonellfederkern einbauen zu können. Darauf aufgelegt wird ein Sitzschaum/-kissen, in welchem ein Federkern eingearbeitet ist.

Achtung:
Alle Höhenangaben beziehen sich auf die Fußhöhe 10 cm.

Achtung:
Alle Breitenangaben beziehen sich auf die Armlehnvarianten SA, SB, SI und SJ.

Anreihsofas				
Rücken Hoch + ca. 5 cm				
Maße sind ca.-Maße	B 72, H 85, SH 42, T 91 cm	B 82, H 85, SH 42, T 91 cm	B 92, H 85, SH 42, T 91 cm	B 102, H 85, SH 42, T 91 cm
Artikel	Anreihsofa, 1-sitzig, Armlehne rechts (Abb.) oder links	Anreihsofa, 1-sitzig, Armlehne rechts (Abb.) oder links	Anreihsofa, 1-sitzig, Armlehne rechts (Abb.) oder links	Anreihsofa, 1-sitzig, Armlehne rechts (Abb.) oder links
Best.-Nr. 17070	MH60R (re.) MH60L (li.)	MH70R (re.) MH70L (li.)	MH80R (re.) MH80L (li.)	MH90R (re.) MH90L (li.)

Stoffgruppen

SK 10				
SK 20				
SK 30				
SK 40				
SK 50				
SK 60				
SK 70				
SK 80				
SK 90				
SK 100				
SK 110				
SK 120				
Preis bei Stoffzugabe				
Bedarf uni (B 140 cm)	2,5 lfm	3,5 lfm	3,5 lfm	3,5 lfm

JAB

0				
---	--	--	--	--

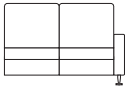
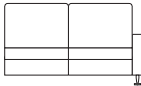
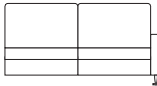
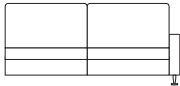
Ledergruppen

LK 10				
LK 20				
LK 30				
LK 40				
LK 50				
LK 60				
LK 70				
LK 80				
LK 90				
LK 100				
LK 110				
LK 120				
Preis bei Lederzugabe				
Bedarf uni	4,5 m ²	5,0 m ²	5,5 m ²	6,0 m ²

Gegen Aufpreis:

Best.-Nr.	UT1	UT1	UT1	UT1
Sitztiefe + 3 cm				
Best.-Nr.	BX1	BX2	BX3	BX4
Boxspring				



Anreihsofas				
Rücken Hoch + ca. 5 cm				
Maße sind ca.-Maße	B 132, H 85, SH 42, T 91 cm	B 152, H 85, SH 42, T 91 cm	B 172, H 85, SH 42, T 91 cm	B 192, H 85, SH 42, T 91 cm
Artikel	Anreihsofa, 2-sitzig, Armlehne rechts (Abb.) oder links	Anreihsofa, 2-sitzig, Armlehne rechts (Abb.) oder links	Anreihsofa, 2-sitzig, Armlehne rechts (Abb.) oder links	Anreihsofa, 2-sitzig, Armlehne rechts (Abb.) oder links
Best.-Nr. 17070	NH60R (re.) NH60L (li.)	NH70R (re.) NH70L (li.)	NH80R (re.) NH80L (li.)	NH90R (re.) NH90L (li.)

Stoffgruppen

SK 10				
SK 20				
SK 30				
SK 40				
SK 50				
SK 60				
SK 70				
SK 80				
SK 90				
SK 100				
SK 110				
SK 120				
Preis bei Stoffzugabe Bedarf uni (B 140 cm)	6,0 lfm	9,0 lfm	9,5 lfm	9,5 lfm

JAB

0				
---	--	--	--	--

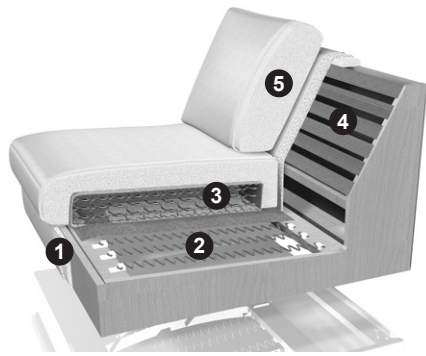
Ledergruppen

LK 10				
LK 20				
LK 30				
LK 40				
LK 50				
LK 60				
LK 70				
LK 80				
LK 90				
LK 100				
LK 110				
LK 120				
Preis bei Lederzugabe Bedarf uni	11,0 m ²	12,5 m ²	14,0 m ²	16,0 m ²

Gegen Aufpreis:

Best.-Nr.	UT2	UT2	UT2	UT2
Sitztiefe + 3 cm				
Best.-Nr.	BX5	BX7	BX9	BX10
Boxspring				

Systemprogramm mit großer Typen- und Maßvielfalt bei Sofas, Anreihenelementen, Longchairs, Ecksofas und Hocker. 10 Armlehnvarianten, 5 Fußformen, 3 Sitzqualitäten, 3 Sitzhöhen, 2 Sitztiefen und 2 Rückenhöhen. Gegen Aufpreis sind die Armlehnvarianten SW, SY, SX und SZ mit klappbaren Armlehnen lieferbar.



RG = Raumgewicht / ST = Stauchhärte

- ① Gestell: Buche-Holzkonstruktion.
- ② Unterfederung Sitz: Dauerelastische Wellenfedern.
- ③ Polsteraufbau Sitz: Polyätherschaum mit eingearbeitetem Federkern und Diolenabdeckung (Soft RG 35/ST 36 oder Basic RG 35/ST 55).
- ④ Unterfederung Rücken: Polstergurte.
- ⑤ Polsteraufbau Rücken: Polyätherschaum, Diolen (Soft RG 25/ST 15 oder Basic RG 25/ST 26) – wenn im Sitz Boxspring gewählt wurde, wird der Rücken in der festen (Basic-) Ausführung geliefert.

Gegen Aufpreis kann eine Boxspring-Federung bestellt werden. Das komplette innere Untergestell mit der Nosagfederung wird nach unten versetzt, um einen Bonellfederkern einbauen zu können. Darauf aufgelegt wird ein Sitzschaum/-kissen, in welchem ein Federkern eingearbeitet ist.

Achtung:
Alle Höhenangaben beziehen sich auf die Fußhöhe 10 cm.

Achtung:
Alle Breitenangaben beziehen sich auf die Armlehnvarianten SA, SB, SI und SJ.

Ecksofas mit festem Hocker				
Rücken Hoch + ca. 5 cm				
Maße sind ca.-Maße	B 91, H 85, SH 42, T 218 cm	B 91, H 85, SH 42, T 228 cm	B 91, H 85, SH 42, T 238 cm	B 91, H 85, SH 42, T 248 cm
Artikel	Ecksofa, fester Hocker rechts (Abb.) oder links	Ecksofa, fester Hocker rechts (Abb.) oder links	Ecksofa, fester Hocker rechts (Abb.) oder links	Ecksofa, fester Hocker rechts (Abb.) oder links
Best.-Nr. 17070	EC60R (re.) EC60L (li.)	EC70R (re.) EC70L (li.)	EC80R (re.) EC80L (li.)	EC90R (re.) EC90L (li.)

Stoffgruppen

SK 10				
SK 20				
SK 30				
SK 40				
SK 50				
SK 60				
SK 70				
SK 80				
SK 90				
SK 100				
SK 110				
SK 120				
Preis bei Stoffzugabe				
Bedarf uni (B 140 cm)	7,5 lfm	8,5 lfm	9,0 lfm	9,0 lfm

JAB

0				
---	--	--	--	--

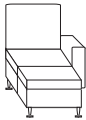
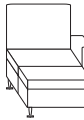
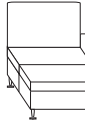
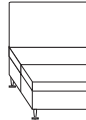
Ledergruppen

LK 10				
LK 20				
LK 30				
LK 40				
LK 50				
LK 60				
LK 70				
LK 80				
LK 90				
LK 100				
LK 110				
LK 120				
Preis bei Lederzugabe				
Bedarf uni	14,0 m ²	14,5 m ²	15,0 m ²	16,0 m ²

Gegen Aufpreis:

Best.-Nr.	UT3	UT3	UT3	UT3
Sitztiefe + 3 cm				
Best.-Nr.	BX11	BX12	BX13	BX14
Boxspring				



Longchairs				
Rücken Hoch + ca. 5 cm				
Maße sind ca.-Maße	B 76, H 85, SH 42, T 167 cm	B 86, H 85, SH 42, T 167 cm	B 96, H 85, SH 42, T 187 cm	B 106, H 85, SH 42, T 187 cm
Artikel	Longchair, Armlehne rechts (Abb.) oder links	Longchair, Armlehne rechts (Abb.) oder links	Longchair, Armlehne rechts (Abb.) oder links	Longchair, Armlehne rechts (Abb.) oder links
Best.-Nr. 17070	KH60R (re.) KH60L (li.)	KH70R (re.) KH70L (li.)	KH80R (re.) KH80L (li.)	KH90R (re.) KH90L (li.)

Stoffgruppen

SK 10				
SK 20				
SK 30				
SK 40				
SK 50				
SK 60				
SK 70				
SK 80				
SK 90				
SK 100				
SK 110				
SK 120				
Preis bei Stoffzugabe Bedarf uni (B 140 cm)	3,5 lfm	5,5 lfm	5,5 lfm	5,5 lfm

JAB

0				
---	--	--	--	--

Ledergruppen

LK 10				
LK 20				
LK 30				
LK 40				
LK 50				
LK 60				
LK 70				
LK 80				
LK 90				
LK 100				
LK 110				
LK 120				
Preis bei Lederzugabe Bedarf uni	6,5 m ²	7,5 m ²	9,0 m ²	9,5 m ²

Gegen Aufpreis:

Best.-Nr.	UT1	UT1	UT1	UT1
Sitztiefe + 3 cm				
Best.-Nr.	BX5	BX7	BX9	BX10
Boxspring				


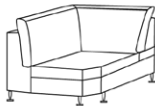
Systemprogramm mit großer Typen- und Maßvielfalt bei Sofas, Anreihenelementen, Longchairs, Ecksofas und Hocker. 10 Armlehnvarianten, 5 Fußformen, 3 Sitzqualitäten, 3 Sitzhöhen, 2 Sitztiefen und 2 Rückenhöhen. Gegen Aufpreis sind die Armlehntypen SW, SY, SX und SZ mit klappbaren Armlehnen lieferbar.



RG = Raumgewicht / ST = Stauchhärte

- ① Gestell: Buche-Holzkonstruktion.
- ② Unterfederung Sitz: Dauerelastische Wellenfedern.
- ③ Polsteraufbau Sitz: Polyätherschaum mit eingearbeitetem Federkern und Diolenabdeckung (Soft RG 35/ST 36 oder Basic RG 35/ST 55).
- ④ Unterfederung Rücken: Polstergurte.
- ⑤ Polsteraufbau Rücken: Polyätherschaum, Diolen (Soft RG 25/ST 15 oder Basic RG 25/ST 26) – wenn im Sitz Boxspring gewählt wurde, wird der Rücken in der festen (Basic-) Ausführung geliefert.

Gegen Aufpreis kann eine Boxspring-Federung bestellt werden. Das komplette innere Untergestell mit der Nosagfederung wird nach unten versetzt, um einen Bonellfederkern einbauen zu können. Darauf aufgelegt wird ein Sitzschaum/-kissen, in welchem ein Federkern eingearbeitet ist.

Spitzecke, Eckteil				
Rücken Hoch + ca. 5 cm				
Maße sind ca.-Maße	B 94, H 85, SH 42, T 94 cm	B 102, H 85, SH 42, T 102 cm		
Artikel	Spitzecke	Eckteil		
Best.-Nr. 17070	EH	ETH		

Stoffgruppen

SK 10				
SK 20				
SK 30				
SK 40				
SK 50				
SK 60				
SK 70				
SK 80				
SK 90				
SK 100				
SK 110				
SK 120				
Preis bei Stoffzugabe				
Bedarf uni (B 140 cm)	5,0 lfm	5,0 lfm		

JAB

0				
---	--	--	--	--

Ledergruppen

LK 10				
LK 20				
LK 30				
LK 40				
LK 50				
LK 60				
LK 70				
LK 80				
LK 90				
LK 100				
LK 110				
LK 120				
Preis bei Lederzugabe				
Bedarf uni	7,5 m ²	8,5 m ²		

Gegen Aufpreis:

Best.-Nr.	UT2	UT2		
Sitztiefe + 3 cm				
Best.-Nr.	BX3	BX4		
Boxspring				

Achtung:
Alle Höhenangaben beziehen sich auf die Fußhöhe 10 cm.

Kufenausführung F 1B:
Die Metallkufen sind aus Fertigungsgründen bei den Hockern nicht möglich, dafür werden FüÙe in Kufenoptik angebaut.



Hocker				
				
MaÙe sind ca.-MaÙe	B 60, H 42, T 60 cm	B 70, H 42, T 60 cm	B 120, H 42, T 60 cm	B 140, H 42, T 60 cm
Artikel	Hocker	Hocker	Hocker	Hocker
Best.-Nr. 17070	G60	G70	G120	G140

Stoffgruppen

SK 10				
SK 20				
SK 30				
SK 40				
SK 50				
SK 60				
SK 70				
SK 80				
SK 90				
SK 100				
SK 110				
SK 120				
Preis bei Stoffzugabe Bedarf uni (B 140 cm)	1,5 lfm	2,0 lfm	2,5 lfm	3,0 lfm

JAB

0				
---	--	--	--	--

Ledergruppen

LK 10				
LK 20				
LK 30				
LK 40				
LK 50				
LK 60				
LK 70				
LK 80				
LK 90				
LK 100				
LK 110				
LK 120				
Preis bei Lederzugabe Bedarf uni	2,5 m ²	3,0 m ²	4,0 m ²	4,5 m ²

Gegen Aufpreis:

Best.-Nr.	RO	RO	RO	RO
Sitztiefe + 3 cm				
Best.-Nr.	BX1	BX2	BX5	BX7
Boxspring				

Systemprogramm mit großer Typen- und Maßvielfalt bei Sofas, Anreihenelementen, Longchairs, Ecksofas und Hocker. 10 Armlehnvarianten, 5 Fußformen, 3 Sitzqualitäten, 3 Sitzhöhen, 2 Sitztiefen und 2 Rückenhöhen. Gegen Aufpreis sind die Armlehnvarianten SW, SY, SX und SZ mit klappbaren Armlehnen lieferbar.



RG = Raumgewicht / ST = Stauchhärte

- ① Gestell: Buche-Holzkonstruktion.
- ② Unterfederung Sitz: Dauerelastische Wellenfedern.
- ③ Polsteraufbau Sitz: Polyätherschaum mit eingearbeitetem Federkern und Diolenabdeckung (Soft RG 35/ST 36 oder Basic RG 35/ST 55).
- ④ Unterfederung Rücken: Polstergurte.
- ⑤ Polsteraufbau Rücken: Polyätherschaum, Diolen (Soft RG 25/ST 15 oder Basic RG 25/ST 26) – wenn im Sitz Boxspring gewählt wurde, wird der Rücken in der festen (Basic-) Ausführung geliefert.

Gegen Aufpreis kann eine Boxspring-Federung bestellt werden. Das komplette innere Untergestell mit der Nosagfederung wird nach unten versetzt, um einen Bonellfederkern einbauen zu können. Darauf aufgelegt wird ein Sitzschaum/-kissen, in welchem ein Federkern eingearbeitet ist.

Achtung:
Alle Höhenangaben beziehen sich auf die Fußhöhe 10 cm.

Achtung:
Alle Breitenangaben beziehen sich auf die Armlehnvarianten SA, SB, SI und SJ.

Seitenteilkissen, Kopfstütze, Sockelfuß				
Maße sind ca.-Maße	50 x 45 cm	B 51, H 24, T 12 cm		
Artikel	Seitenteilkissen	Kopfstütze, schwarz pulverbeschichtet	Sockelfuß, wenn man 2 Anreihsofas miteinander kombinieren möchte.	
Best.-Nr. 17070	U	U92	Z	

Stoffgruppen

SK 10				
SK 20				
SK 30				
SK 40				
SK 50				
SK 60				
SK 70				
SK 80				
SK 90				
SK 100				
SK 110				
SK 120				
Preis bei Stoffzugabe				
Bedarf uni (B 140 cm)	1,0 lfm	1,0 lfm	-	

JAB

0				
---	--	--	--	--

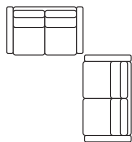
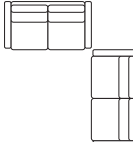
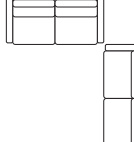
Ledergruppen

LK 10				
LK 20				
LK 30				
LK 40				
LK 50				
LK 60				
LK 70				
LK 80				
LK 90				
LK 100				
LK 110				
LK 120				
Preis bei Lederzugabe				
Bedarf uni	1,5 m ²	1,0 m ²	-	

Gegen Aufpreis:

Best.-Nr.	-	-	-	
Sitztiefe + 3 cm	-	-	-	
Best.-Nr.	-	-	-	
Boxspring	-	-	-	



Zusammenstellungen			
Maße sind ca.-Maße	235 x 255 cm	255 x 275 cm	275 x 295 cm
Artikel	Sofa, 2-sitzig – Sofa, 2-sitzig	Sofa, 2-sitzig – Sofa, 2-sitzig	Sofa, 2-sitzig – Sofa, 2-sitzig
Best.-Nr. 17070	N60 – N70	N70 – N80	N80 – N90

Stoffgruppen

SK 10			
SK 20			
SK 30			
SK 40			
SK 50			
SK 60			
SK 70			
SK 80			
SK 90			
SK 100			
SK 110			
SK 120			
Preis bei Stoffzugabe Bedarf uni (B 140 cm)	14,5 lfm	18,0 lfm	18,0 lfm

JAB

0			
---	--	--	--

Ledergruppen

LK 10			
LK 20			
LK 30			
LK 40			
LK 50			
LK 60			
LK 70			
LK 80			
LK 90			
LK 100			
LK 110			
LK 120			
Preis bei Lederzugabe Bedarf uni	23,5 m ²	26,5 m ²	29,5 m ²

Gegen Aufpreis:

Best.-Nr.	UT2 – UT2	UT2 – UT2	UT2 – UT2
Sitztiefe + 3 cm			
Best.-Nr.	BX5 – BX7	BX7 – BX9	BX9 – BX10
Boxspring			

Systemprogramm mit großer Typen- und Maßvielfalt bei Sofas, Anreihenelementen, Longchairs, Ecksofas und Hocker. 10 Armlehnvarianten, 5 Fußformen, 3 Sitzqualitäten, 3 Sitzhöhen, 2 Sitztiefen und 2 Rückenhöhen. Gegen Aufpreis sind die Armlehnvarianten SW, SY, SX und SZ mit klappbaren Armlehnen lieferbar.



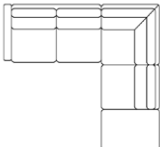
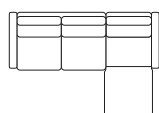
RG = Raumgewicht / ST = Stauchhärte

- ① Gestell: Buche-Holzkonstruktion.
- ② Unterfederung Sitz: Dauerelastische Wellenfedern.
- ③ Polsteraufbau Sitz: Polyätherschaum mit eingearbeitetem Federkern und Diolenabdeckung (Soft RG 35/ST 36 oder Basic RG 35/ST 55).
- ④ Unterfederung Rücken: Polstergurte.
- ⑤ Polsteraufbau Rücken: Polyätherschaum, Diolen (Soft RG 25/ST 15 oder Basic RG 25/ST 26) – wenn im Sitz Boxspring gewählt wurde, wird der Rücken in der festen (Basic-) Ausführung geliefert.

Gegen Aufpreis kann eine Boxspring-Federung bestellt werden. Das komplette innere Untergestell mit der Nosagfederung wird nach unten versetzt, um einen Bonellfederkern einbauen zu können. Darauf aufgelegt wird ein Sitzschaum/-kissen, in welchem ein Federkern eingearbeitet ist.

Achtung:
Alle Höhenangaben beziehen sich auf die Fußhöhe 10 cm.

Achtung:
Alle Breitenangaben beziehen sich auf die Armlehnvarianten SA, SB, SI und SJ.

Zusammenstellungen		
Maße sind ca.-Maße	243 x 228 cm	238 x 167 cm
Artikel	Anreihsofa, 2-sitzig, Armlehne links – Ecksofa, fester Hocker rechts	Anreihsofa, 2-sitzig, Armlehne links – Anreihenelement, 2-sitzig, fester Hocker rechts
Best.-Nr. 17070	N70L – EG70R (Abb.) EG70L – N70R (spiegelbildlich)	N70L – K70R (Abb.) K70L – N70R (spiegelbildlich)

Stoffgruppen

SK 10		
SK 20		
SK 30		
SK 40		
SK 50		
SK 60		
SK 70		
SK 80		
SK 90		
SK 100		
SK 110		
SK 120		
Preis bei Stoffzugabe		
Bedarf uni (B 140 cm)	17,0 lfm	14,5 lfm

JAB

0		
---	--	--

Ledergruppen

LK 10		
LK 20		
LK 30		
LK 40		
LK 50		
LK 60		
LK 70		
LK 80		
LK 90		
LK 100		
LK 110		
LK 120		
Preis bei Lederzugabe		
Bedarf uni	26,0 m ²	20,5 m ²

Gegen Aufpreis:

Best.-Nr.	UT2 – UT3	UT2 – UT1
Sitztiefe + 3 cm		
Best.-Nr.	BX7 – BX12	BX7 – BX7
Boxspring		

Bestellschein

* Gegen Aufpreis (siehe Seite 6 und Typenplan).

5 verschiedene Fußvarianten (seitenteilabhängig)

Der Metallfuß F C3 ist in verschiedenen Metallfarben (siehe Seite 4) lieferbar.



- F 1F F 70 F 2M F C3 F 1B RO

10 Armlehnvarianten

Bodenfrei, auf Füßen



- SA SC SE * SG * SI
 12 cm breit 29 (+ 17) cm br. 20 (+ 8) cm br. 22 (+ 10) cm br. 12 cm breit

Durchgehend



- SB SD SF * SH * SJ
 12 cm breit 29 (+ 17) cm br. 20 (+ 8) cm br. 22 (+ 10) cm br. 12 cm breit

4 Funktions-Armlehnvarianten

Bodenfrei, auf Füßen



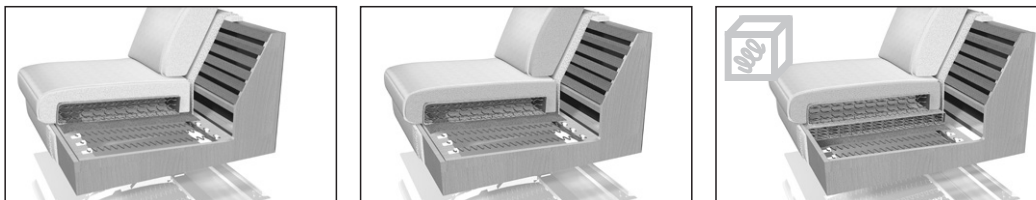
- SW * SY *
 23 (+ 11) cm breit 22 (+ 10) cm breit

Durchgehend



- SX * SZ *
 23 (+ 11) cm breit 22 (+ 10) cm breit

3 Sitzqualitäten



- Basic Soft Boxspring *

3 Sitzhöhen



- 42 cm 44 cm 47 cm

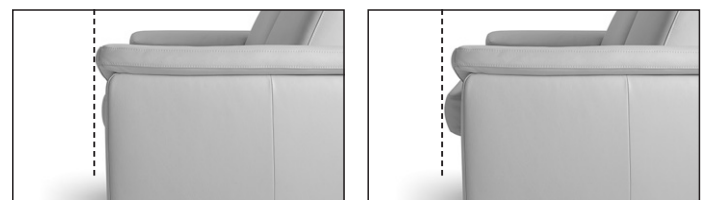
Sitzhöhe: Gesamthöhe:
 42 cm 80/85 cm
 44 cm 82/87 cm
 47 cm 85/90 cm

2 Rückenhöhen



- Standard (80 cm) Hoch (+ ca. 5 cm)

2 Sitztiefen



- Standard (52 cm) Tief* (+ ca. 3 cm)



Musterring

Musterring International
Josef Höner GmbH & Co. KG
Hauptstr. 134-140
33378 Rheda-Wiedenbrück

- Tel.: +49 (0)5242 592-01
- E-Mail: service@musterring.de
- Web / Blog: www.musterring.com
- Instagram: www.instagram.com/Musterring
- Facebook: www.facebook.com/Musterring