

# Möbel LETZ

*Finden und Wohlfühlen*



## Typenplan

MR 365 von Musterring - Polsterecke Variante links green

### **Wichtiger Hinweis für Sie**

Etwaige Hinweise des Herstellers in dieser Produktinformation, die sich auf die Gewährleistung beziehen, haben für Sie keinerlei Bindungswirkung und können von Ihnen ignoriert werden. Ihre gesetzlichen Gewährleistungsrechte als Verbraucher uns gegenüber, als Ihrem Verkäufer, werden dadurch in keiner Weise berührt oder eingeschränkt. Sie können sich wegen aller Mängel jederzeit an uns wenden. Darüber hinaus gehende Herstellergarantien bleiben natürlich unberührt. Dieser Artikel wird hergestellt von Musterring International Josef Höner GmbH & Co. KG, Hauptstraße 134 - 140, 33378 Rheda-Wiedenbrück, Deutschland

Möbel Letz GmbH  
Am Gewerbepark 11  
06895 Zahna-Elster

Tel.: 035383 - 6018 50

Fax.: 035383 - 6018 17

# Musterring

MR 365  
TYPENLISTE

P

du  
bist  
zuhause\_

gültig ab 01.04.2026

Produktveränderungen und Qualitätsverbesserungen im Sinne des technischen Fortschrittes oder zum Erhalt der Lieferfähigkeit (Form/Farbe/Funktion usw.) bzw. die Korrektur von irrtümlichen Angaben behalten wir uns vor.





# Musterring

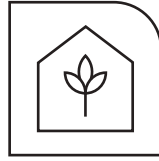
dein Partner für ein Zuhause,  
das so einzigartig ist wie du selbst

Für alle größeren Programme sind Prospekte erhältlich, für komplexe Programme hält Musterring detaillierte Montageanleitungen bereit. Auch der Blick ins Internet lohnt sich: Unter [www.musterring.com](http://www.musterring.com) findet sich eine Fülle an hilfreichen Informationen.



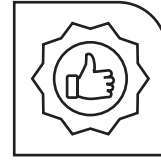
**Unser Service**

Wir wollen, dass dein Zuhause perfekt wird. Deshalb sind wir am Servicetelefon und an 550 Standorten weltweit für dich da. Und unser CAD-Planungsservice hilft dir gern bei deiner Wunschrichtung.



**Unsere Nachhaltigkeit**

Wir übernehmen Verantwortung: für dich, für uns, für unseren Planeten. Deshalb setzen wir auf ressourceneffiziente Produktionsmethoden ohne lange Lieferketten und Lagerhaltung.



**Unsere Qualität**

Wer sich einmal sein Lieblings-Zuhause eingerichtet hat, der möchte es möglichst lang genießen. Hier kommt unsere Leidenschaft für Qualität ins Spiel: Wir prüfen unsere Produkte ausgiebig, bevor wir sie dir anbieten. Das verbrieft wir mit dem Musterring Garantiezertifikat und einer Garantie von 5 Jahren.

Du hast Fragen zu Kollektion oder Qualität?

Du benötigst Stoffmuster oder Info-Materialien?

**Unser Service hilft gerne weiter:**

Telefon:  
+49 (0)5242 592260  
E-Mail:  
service@musterring.de

Du erreichst uns montags bis freitags, 8:00–17:00 Uhr



**Deine Individualität**

Wir finden, ein Zuhause sollte man ganz nach seinen Vorstellungen gestalten können. Dafür steht dir bei uns eine ganze Welt an Farben, Formen und Materialien zur Verfügung. Werde zum Designer deines eigenen Wohn-Ichs.



**Deine Möbelpflege**

Wir möchten, dass du lange Freude an deinen Möbeln hast. Deshalb halten wir unter [www.musterring-care.com](http://www.musterring-care.com) eine große Auswahl an Pflegemitteln bereit – alle dermatologisch getestet und gesundheitlich unbedenklich.



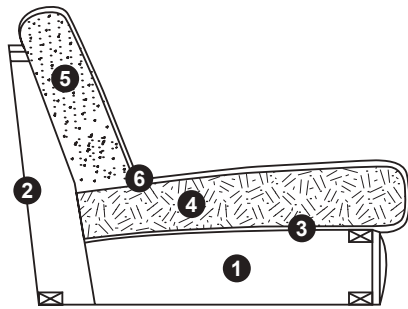
Musterring



## Programmbesonderheiten, Programminformationen

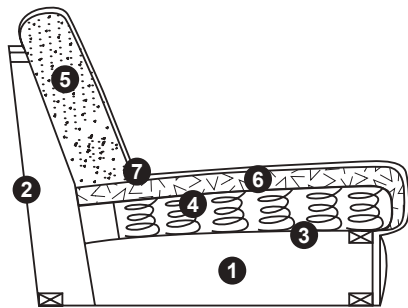
### Querschnitt und Beschreibung

#### Sitz: SOFT



- ① Tragende Teile des Gestells aus Massivholz und Holzwerkstoffen.
- ② Flächen mit Polsterpappe verblendet.
- ③ Unterfederung mit dauerelastischen Stahlwellenfedern.
- ④ Sitz aus PUR-Schaum (mind. RG 35), schichtweise aufgebaut in verschiedenen Stärken und Härten aufeinander abgestimmt.
- ⑤ Fester Rücken aus ergonomisch geformtem Schaumstoff.
- ⑥ Abdeckung aus Wattevlies.

#### Sitz: FEDERKERN



- ① Tragende Teile des Gestells aus Massivholz und Holzwerkstoffen.
- ② Flächen mit Polsterpappe verblendet.
- ③ Unterfederung mit dauerelastischen Stahlwellenfedern.
- ④ Federkernsitz aus gezogenem Federstahldraht (außer Hocker und Hockerbank).
- ⑤ Fester Rücken aus ergonomisch geformtem Schaumstoff.
- ⑥ Sitz abgedeckt mit Textilvlies, PUR-Schaum (mind. RG 35).
- ⑦ Abdeckung aus Wattevlies.

### Programmübersicht

■ Vorschläge	Seite 7
■ Sessel	Seite 11
■ Sofas	Seite 12
■ Segmentecken	Seite 13
■ Anreihenelemente	Seite 14
■ Anreihsofas	Seite 16
■ Longchairs	Seite 20
■ Ecksofas	Seite 24
■ Spitzecken mit Anreihenelement und festem Hocker	Seite 27
■ Hocker, Hockerbänke	Seite 28
■ Kissen	Seite 29
■ Flatterkissen	Seite 30
■ Kopfstützen	Seite 31
■ Zusammenstellungen	Seite 33

### 4 Armlehnenvarianten

(Bitte addiere die Armlehnen-Maße zu den jeweiligen Typen hinzu!)



**Armlehne A**  
ca. 15 cm breit



**Armlehne B**  
ca. 28 cm breit  
Stellbreite ca. 22 cm  
(liegt 6 cm auf der  
Sitzfläche auf)



**Armlehne C**  
ca. 27 cm breit



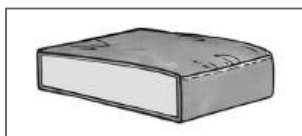
**Armlehne E**  
ca. 29 cm breit

**Achtung:** Bitte gib immer die gewünschte Armlehne an, ein Armlehnenmix ist nicht möglich!

### Sitzkomfort



**FEDERKERN**  
(gezogener Federstahldraht)  
abgedeckt mit  
PUR-Schaum (RG 35).



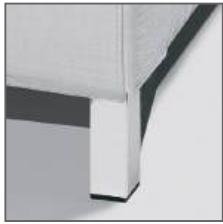
**SOFT**  
PUR-Schaum (RG 35).  
Hocker sind nur in der Sitzausführung  
Soft erhältlich.

## Programmbesonderheiten, Programminformationen

### 12 Fußvarianten (H = 10/12 cm)

Füße können konstruktionsbedingt in der Breite und Größe pro Type unterschiedlich ausfallen!

#### Sitzhöhe 45 cm



**013 Metallfuß**  
Chrom beschichtet



**022 Holzfuß**  
Eiche geölt  
(gegen Aufpreis)  
Buche natur  
(ohne Aufpreis)



**345 Metallfuß**  
schwarz matt



**995 Metallfuß**  
schwarz

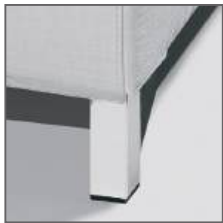


**979 Metallfuß**  
Chrom glänzend



**1223 Metallfuß**  
farbig\*  
(gegen Aufpreis)

#### Sitzhöhe 47 cm



**728 Metallfuß**  
Chrom beschichtet



**063 Holzfuß**  
Eiche geölt  
(gegen Aufpreis)  
Buche natur  
(ohne Aufpreis)



**191 Metallfuß**  
schwarz matt



**245 Metallfuß**  
schwarz



**697 Metallfuß**  
Chrom glänzend

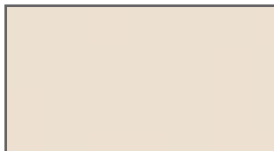


**1189 Metallfuß**  
farbig\*  
(gegen Aufpreis)

#### Achtung! Metallfuß farbig\*

Wähle aus den untenstehenden Farben aus.

Bitte gib immer die Fußnummer und die eindeutige Farbbezeichnung bei deiner Bestellung mit an!



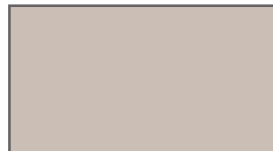
wollweiß



peach



macchiata



seidengrau



rosewood



olivgrau



toffee



cashmere



cognac



terra

#### ■ 2 Sitzhöhen

45 cm = niedrig oder 47 cm = hoch / Gesamthöhen 84 oder 86 cm

#### ■ Querschläfer

In Stoff echt bezogen, in Leder mit Spannstoff bezogen.

Querschläferfunktion mit manuellem Auszug.

#### ■ Longchair mit Schlaffunktion motorisch

Mit der motorischen Schlaffunktion wird dein Longchair zum Schlafplatz. Per kabelgebundenen Handschalter kannst du die Liegefläche nach vorne gleiten lassen, dabei senkt sich das Rückenteil ab.

Das Kopfteil kannst du manuell ganz nach deinen Wünschen verstellen.

Diese Funktion bietet dir die Möglichkeit in eine bequeme, fast waagerechte Schlafposition zu kommen.

#### ■ Longchair mit motorischer Relaxfunktion

Auf Knopfdruck gleitet die Sitzfläche nach vorne und zieht den unteren Teil des Rückens gleichzeitig mit sich. Der sich hierdurch ergebende Neigungswinkel des Rückens sorgt für eine ultimative Entspannungsposition.

Das Kopfteil lässt sich nur manuell verstellen.

## Programmbesonderheiten, Programminformationen

### ■ Rücken

Fester Rücken aus ergonomisch geformtem Schaumstoff. Abdeckung aus Wattevlies.  
Die Rückenspannteile sind in Stoff echt bezogen, in Leder gegen Aufpreis lieferbar.

### ■ Rückenspannteile

Bei den Typen mit der Best.-Nr. 2502, 3002, 2500, 2514, 2515, 2501, 2503, 2516, 2517, 3001, 3003, 3016 und 3017 sind die Rückenspannteile in Stoff echt bezogen, in Leder gegen Aufpreis lieferbar.

■  Segmentecke, Ecksofa mit manueller Relaxfunktion.

■  Longchair mit motorischer Relaxfunktion, Longchair mit Schlaffunktion.

### ■ Achtung!

Die Arm- und Rückenlehnen sind nicht zum Sitzen geeignet.

Die maximale Belastbarkeit beträgt je ca. 15 kg.

Sofern das Modell in Leder bestellt wird, können zusätzlich Nähte entstehen!

Aus technischen Gründen benötigt jedes Element mit 1 Armlehne immer ein Basiselement im Anschluss (Longchair, Ekelement, Ecke).

Jedes Element ohne Armlehnen benötigt dieses Basiselement auf beiden Seiten.

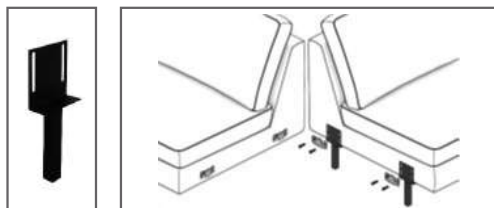
### ■ Universalstützfuß

Aus einem Element mit einer Armlehne und 2 Füßen kann mithilfe der Universalstützfüße ein Basiselement (mit 4 Füßen) werden!

Stützfüße möglich bei folgenden Elementen:

– 3-Sitzer XL / 3-Sitzer / 2,5-Sitzer / 2-Sitzer mit Armlehne links oder rechts

Zwei Elemente mit Funktion sind nicht mit den Stützfüßen kombinierbar!



### ■ Wellenbildung

Durch die unterschiedlichen Beschaffenheiten der Bezugsmaterialien und der verarbeiteten Polsterwatte neigt dieses leger verarbeitete Modell zur Wellenbildung. Unterstützt wird diese Entwicklung dadurch, dass Stoff und Leder sich unter Einfluss von Körperwärme, Körperfeuchtigkeit und Körpergewicht mehr oder minder dehnen und dadurch „Wellen“ bilden. Wellen, welche durch die Dehnungseigenschaften der verwendeten Stoffe, Leder oder aufgrund großer Polsterflächen entstehen, stellen keinen Sachmangel dar. Es handelt sich um einen natürlichen Vorgang, der als Charaktereigenschaft leger verarbeiteter Modelle zu sehen ist.

### ■ Pflegeanleitung

Markierte Kissen erfordern ein regelmäßiges Aufklopfen!

### ■ Verarbeitung

Die Nahtverteilung kann bei Stoff- oder Lederverarbeitung unterschiedlich ausfallen.

Die Nahtverarbeitung kann bei Stoff-, Ledervarianten unterschiedlich ausfallen.




Die Verarbeitung von Zier-, Kapp- oder Doppelnähten kann in Stoff-, Ledervarianten unterschiedlich ausfallen.

■ **Die warentypischen Produkteigenschaften sowie wichtige Hinweise zum Schutz deiner Fußböden entnehmen bitte der Gebrauchs- und Pflegeanleitung ([www.musterring.com](http://www.musterring.com)). Für nutzungsbedingte Eindrücke oder Abriebspuren auf empfindlichen Böden wird keine Haftung übernommen.**




### Empfohlene Pflegesets ([www.musterring-care.com](http://www.musterring-care.com)):

- Stoffe (außer JAB): **3001** Textil- und Microfaser-Pflegeset
- JAB-Stoffe: Destilliertes Wasser
- Leder (außer Movini): **1001** Neuleder-Pflegeset 0-2 Jahre
- Leder (außer Movini): **1002** Leder-Pflegeset mit UV-Schutz ab 2 Jahre
- Leder (außer Movini): **1003** Leder-Reinigerset
- Leder Movini: **2003** Leder-Pflegeset Vintage-/Rauleder




## Vorschläge

	Best.Nr. / Maße Beschreibung	
	<p><b>Vorschlag 1A</b> <b>550</b> bestehend aus:</p> <ul style="list-style-type: none"> <li>■ Anreihsofa 2-sitzig, Armlehne links (B 120 cm)</li> <li>■ Ecksofa, fester Hocker rechts (B 98, T 219 cm)</li> </ul> <p>Schenkelmaße bei Armlehne: A ca. 233 x 219 cm B ca. 240 x 219 cm C ca. 245 x 219 cm E ca. 247 x 219 cm ca. H 84/86, SH 45/47, ST 58 cm</p> <p><b>Gegen Aufpreis:</b> 2 x Metallfuß 1223 &amp; 1189 farbig pro Element Holzfüße Eiche geölt</p>	<p><b>Stoffgruppe 2</b> <b>Ledergruppe C/D</b></p>
	<p><b>Vorschlag 1B</b> <b>791</b> bestehend aus:</p> <ul style="list-style-type: none"> <li>■ Ecksofa, fester Hocker links (B 98, T 219 cm)</li> <li>■ Anreihsofa 2-sitzig, Armlehne rechts (B 120 cm)</li> </ul> <p>Schenkelmaße bei Armlehne: A ca. 233 x 219 cm B ca. 240 x 219 cm C ca. 245 x 219 cm E ca. 247 x 219 cm ca. H 84/86, SH 45/47, ST 58 cm</p> <p><b>Gegen Aufpreis:</b> 2 x Metallfuß 1223 &amp; 1189 farbig pro Element Holzfüße Eiche geölt</p>	<p><b>Stoffgruppe 2</b> <b>Ledergruppe C</b></p>
	<p><b>Vorschlag 2A</b> <b>4402</b> bestehend aus:</p> <ul style="list-style-type: none"> <li>■ Ecksofa, fester Hocker links (B 98, T 219 cm)</li> <li>■ Anreihement, 2-sitzig, ohne Armlehne (B 120 cm)</li> <li>■ Longchair, Armlehne rechts (B 80/97 cm, T 165 cm)</li> </ul> <p>Schenkelmaße bei Armlehne: A ca. 219 x 313 x 165 cm B ca. 219 x 320 x 165 cm C ca. 219 x 325 x 165 cm E ca. 219 x 327 x 165 cm ca. H 84/86, SH 45/47, ST 58 cm</p> <p><b>Gegen Aufpreis:</b> 2 x Metallfuß 1223 &amp; 1189 farbig pro Element Holzfüße Eiche geölt</p>	<p><b>Stoffgruppe 2</b></p>




## Vorschläge

	Best.-Nr. / Maße Beschreibung	
	<p><b>Vorschlag 2B</b> <b>4403</b> bestehend aus:</p> <ul style="list-style-type: none"> <li>■ Longchair, Armlehne links (B 80/97 cm, T 165 cm)</li> <li>■ Anreihelement, 2-sitzig, ohne Armlehne (B 120 cm)</li> <li>■ Ecksofa, fester Hocker rechts (B 98, T 219 cm)</li> </ul> <p>Schenkelmaße bei Armlehne:  A ca. 219 x 313 x 165 cm  B ca. 219 x 320 x 165 cm  C ca. 219 x 325 x 165 cm  E ca. 219 x 327 x 165 cm  ca. H 84/86, SH 45/47, ST 58 cm</p> <p><b>Gegen Aufpreis:</b>  <b>2 x Metallfuß 1223 &amp; 1189</b> farbig pro Element  Holzfüße Eiche geölt</p>	Stoffgruppe 2
	<p><b>Vorschlag 3A</b> <b>4538</b> bestehend aus:</p> <ul style="list-style-type: none"> <li>■ Longchair, Armlehne links, mit motorischer Relaxfunktion (B 97, T 165 cm)</li> <li>■ Anreihelement 2-sitzig, ohne Armlehne, mit Querschläferfunktion links (B 120 cm)</li> <li>■ Ecksofa mit manuellem Relaxrücken und Stauraum, fester Hocker rechts (B 98, T 219 cm)</li> </ul> <p>Schenkelmaße bei Armlehne:  A ca. 165 x 313 x 219 cm,  B ca. 165 x 320 x 219 cm,  C ca. 165 x 325 x 219 cm,  E ca. 165 x 327 x 219 cm  ca. H 84/86, SH 45/47, ST 58 cm</p> <p><b>Gegen Aufpreis:</b>  <b>2 x Metallfuß 1223 &amp; 1189</b> farbig pro Element  Holzfüße Eiche geölt</p>	Stoffgruppe 2
	<p><b>Vorschlag 3B</b> <b>4539</b> bestehend aus:</p> <ul style="list-style-type: none"> <li>■ Ecksofa mit manuellem Relaxrücken und Stauraum, fester Hocker links (B 98, T 219 cm)</li> <li>■ Anreihelement 2-sitzig, ohne Armlehne, mit Querschläferfunktion links (B 120 cm)</li> <li>■ Longchair, Armlehne rechts, mit motorischer Relaxfunktion (B 97, T 165 cm)</li> </ul> <p>Schenkelmaße bei Armlehne:  A ca. 219 x 313 x 165 cm,  B ca. 219 x 320 x 165 cm,  C ca. 219 x 325 x 165 cm,  E ca. 219 x 327 x 165 cm  ca. H 84/86, SH 45/47, ST 58 cm</p> <p><b>Gegen Aufpreis:</b>  <b>2 x Metallfuß 1223 &amp; 1189</b> farbig pro Element  Holzfüße Eiche geölt</p>	Stoffgruppe 2





## Vorschläge

	Best.-Nr. / Maße Beschreibung	
	<p><b>Vorschlag 4A</b> <b>4396</b> bestehend aus:</p> <ul style="list-style-type: none"> <li>■ Anreihsofa, 2,5-sitzig, Armlehne links (140 cm)</li> <li>■ Segmentecke (112 x 112 cm)</li> <li>■ Anreihelement, 2-sitzig, ohne Armlehne (B 120 cm)</li> <li>■ Longchair, Armlehne rechts (B 80/97 cm, T 165 cm)</li> </ul> <p>Schenkelmaße bei Armlehne: A ca. 267 x 327 x 165 cm, B ca. 274 x 334 x 165 cm, C ca. 279 x 339 x 165 cm, E ca. 279 x 341 x 165 cm ca. H 84/86, SH 45/47, ST 58 cm</p> <p><b>Gegen Aufpreis:</b> 3 x Metallfuß 1223 &amp; 1189 farbig pro Element Holzfüße Eiche geölt 1 x Rücken echt in Leder (2,5-Sitzer)</p>	Stoffgruppe 2
	<p><b>Vorschlag 4B</b> <b>4397</b> bestehend aus:</p> <ul style="list-style-type: none"> <li>■ Longchair, Armlehne links (B 80/97 cm, T 165 cm)</li> <li>■ Anreihelement, 2-sitzig, ohne Armlehne (B 120 cm)</li> <li>■ Segmentecke (112 x 112 cm)</li> <li>■ Anreihsofa, 2,5-sitzig, Armlehne rechts (140 cm)</li> </ul> <p>Schenkelmaße bei Armlehne: A ca. 165 x 327 x 267 cm, B ca. 165 x 334 x 274 cm, C ca. 165 x 339 x 279 cm, E ca. 165 x 341 x 279 cm ca. H 84/86, SH 45/47, ST 58 cm</p> <p><b>Gegen Aufpreis:</b> 3 x Metallfuß 1223 &amp; 1189 farbig pro Element Holzfüße Eiche geölt 1 x Rücken echt in Leder (2,5-Sitzer)</p>	Stoffgruppe 2
	<p><b>Vorschlag 5A</b> <b>4795</b> bestehend aus:</p> <ul style="list-style-type: none"> <li>■ Anreihsofa, 2,5-sitzig, Armlehne links (B 140 cm)</li> <li>■ Segmentecke mit Relaxrücken(112 x 112 cm)</li> <li>■ Anreihelement 2-sitzig, ohne Armlehne, mit Querschläferfunktion links (B 120 cm)</li> <li>■ Longchair, Armlehne rechts (B 80/97 cm, T 165 cm)</li> </ul> <p>Schenkelmaße bei Armlehne: A ca. 267 x 327 x 165 cm B ca. 274 x 334 x 165 cm C ca. 279 x 339 x 165 cm E ca. 219 x 341 x 165 cm ca. H 84/86, SH 45/47, ST 58 cm</p> <p><b>Gegen Aufpreis:</b> 3 x Metallfuß 1223 &amp; 1189 farbig pro Element Holzfüße Eiche geölt 1 x Rücken echt in Leder (2,5-Sitzer)</p>	Stoffgruppe 2


## Vorschläge

	Best.-Nr./Maße Beschreibung	Stoffgruppe 2
	<p><b>Vorschlag 5B</b> <b>4796</b> bestehend aus:</p> <ul style="list-style-type: none"> <li>■ Longchair, Armlehne links 80/97 cm, T 165 cm)</li> <li>■ Anreihelement 2-sitzig, ohne Armlehne, mit Querschläferfunktion links (B 120 cm)</li> <li>■ Segmentecke mit Relaxrücken (112 x 112 cm)</li> <li>■ Anreihsofa, 2,5-sitzig, Armlehne rechts (B 140 cm)</li> </ul> <p>Schenkelmaße bei Armlehne: A ca. 165 x 327 x 267 cm B ca. 165 x 334 x 274 cm C ca. 165 x 339 x 279 cm E ca. 165 x 341 x 279 cm ca. H 84/86, SH 45/47, ST 58 cm</p> <p><b>Gegen Aufpreis:</b> 3 x Metallfuß 1223 &amp; 1189 farbig pro Element Holzfüße Eiche geölt 1 x Rücken echt in Leder (2,5-Sitzer)</p>	Stoffgruppe 2
	<p><b>Vorschlag 6A</b> <b>4541</b> bestehend aus:</p> <ul style="list-style-type: none"> <li>■ Anreihsofa 2,5-sitzig, Armlehne links (B 140 cm)</li> <li>■ Segmentecke mit Relaxrücken (112 x 112 cm)</li> <li>■ Anreihelement 2-sitzig, ohne Armlehne, mit Querschläferfunktion rechts (B 120 cm)</li> <li>■ Longchair, Armlehne rechts, mit motorischer Relaxfunktion (B 80/97 cm, T 165-192 cm)</li> </ul> <p>Schenkelmaße bei Armlehne: A ca. 267 x 327 x 165 cm B ca. 274 x 334 x 165 cm C ca. 279 x 339 x 165 cm E ca. 219 x 341 x 165 cm ca. H 84/86, SH 45/47, ST 58 cm</p> <p><b>Gegen Aufpreis:</b> 3 x Metallfuß 1223 &amp; 1189 farbig pro Element Holzfüße Eiche geölt 1 x Rücken echt in Leder (2,5-Sitzer)</p>	Stoffgruppe 2
	<p><b>Vorschlag 6B</b> <b>4540</b> bestehend aus:</p> <ul style="list-style-type: none"> <li>■ Longchair, Armlehne links, mit motorischer Relaxfunktion (B 80/97 cm, T 165-192 cm)</li> <li>■ Anreihelement 2-sitzig, ohne Armlehne, mit Querschläferfunktion rechts (B 120 cm)</li> <li>■ Segmentecke mit Relaxrücken (112 x 112 cm)</li> <li>■ Anreihsofa 2,5-sitzig, Armlehne rechts (B 140 cm)</li> </ul> <p>Schenkelmaße bei Armlehne: A ca. 165 x 327 x 267 cm, B ca. 165 x 334 x 274 cm, C ca. 165 x 339 x 279 cm, E ca. 165 x 341 x 279 cm ca. H 84/86, SH 45/47, ST 58 cm</p> <p><b>Gegen Aufpreis:</b> 3 x Metallfuß 1223 &amp; 1189 farbig pro Element Holzfüße Eiche geölt 1 x Rücken echt in Leder (2,5-Sitzer)</p>	Stoffgruppe 2

## Vorschläge

	Best.Nr. / Maße Beschreibung	
	<p><b>Vorschlag 7A</b> <b>4797</b> bestehend aus:</p> <ul style="list-style-type: none"> <li>■ Anreihsofa, 2-sitzig, Armlehne links mit Querschläferfunktion rechts (B 120 cm)</li> <li>■ Ecksofa mit manuellem Relaxrücken und Stauraum, fester Hocker rechts (B 98, T 219 cm)</li> </ul> <p>Schenkelmaße bei Armlehne A ca. 233 x 219 cm, B ca. 240 x 219 cm, C ca. 245 x 219 cm, E ca. 247 x 219 cm ca. H 84/86, SH 45/47, ST 58 cm</p> <p><b>Gegen Aufpreis:</b> 2 x Metallfuß 1223 &amp; 1189 farbig pro Element Holzfüße Eiche geölt</p>	Stoffgruppe 2
	<p><b>Vorschlag 7B</b> <b>4798</b> bestehend aus:</p> <ul style="list-style-type: none"> <li>■ Ecksofa mit manuellem Relaxrücken und Stauraum, fester Hocker links (B 98, T 219 cm)</li> <li>■ Anreihsofa 2-sitzig, Armlehne rechts mit Querschläferfunktion links (B 120 cm)</li> </ul> <p>Schenkelmaße bei Armlehne A ca. 219 x 233 cm, B ca. 219 x 240 cm, C ca. 219 x 245 cm, E ca. 219 x 247 cm ca. H 84/86, SH 45/47, ST 58 cm</p> <p><b>Gegen Aufpreis:</b> 2 x Metallfuß 1223 &amp; 1189 farbig pro Element Holzfüße Eiche geölt</p>	Stoffgruppe 2
	<p><b>Vorschlag 8A</b> <b>4092</b> bestehend aus:</p> <ul style="list-style-type: none"> <li>■ Spitzecke mit Anreihenelement, fester Hocker links (B 98, T 219)</li> <li>■ Anreihenelement, 2-sitzig, ohne Armlehne (B 120 cm);</li> <li>■ Longchair, Armlehne rechts (B 80/97 cm, T 165 cm)</li> </ul> <p>Schenkelmaße bei Armlehne A ca. 219 x 313 x 165 cm, B ca. 219 x 320 x 165 cm, C ca. 219 x 325 x 165 cm, E ca. 219 x 327 x 165 cm ca. H 84/86, SH 45/47, ST 58 cm</p> <p><b>Gegen Aufpreis:</b> 2 x Metallfuß 1223 &amp; 1189 farbig pro Element Holzfüße Eiche geölt</p>	Stoffgruppe 2
	<p><b>Vorschlag 8B</b> <b>4093</b> bestehend aus:</p> <ul style="list-style-type: none"> <li>■ Longchair, Armlehne links (B 80-97 cm, T 165 cm)</li> <li>■ Anreihenelement, 2-sitzig, ohne Armlehne (B 120 cm);</li> <li>■ Spitzecke mit Anreihenelement, fester Hocker rechts (B 98, T 219)</li> </ul> <p>Schenkelmaße bei Armlehne A ca. 165 x 313 x 219 cm, B ca. 165 x 320 x 219 cm, C ca. 165 x 325 x 219 cm, E ca. 165 x 327 x 219 cm ca. H 84/86, SH 45/47, ST 58 cm</p> <p><b>Gegen Aufpreis:</b> 2 x Metallfuß 1223 &amp; 1189 farbig pro Element Holzfüße Eiche geölt</p>	Stoffgruppe 2

## Sessel

			
Maße	ca. B 60, H 84/86, SH 45/47, T 95, ST 58 cm		
Artikel	Sessel (Maße ohne Armlehnen)		
Best.-Nr.	<b>1002</b>		




**Ausführung**

Stoffgruppe 2			
Stoffgruppe 3			
Stoffgruppe 4			
Stoffgruppe 5			
Stoffgruppe JAB 0			
Ledergruppe C			
Ledergruppe L			
Ledergruppe J			
Ledergruppe T			

**Gegen Aufpreis:**

Rücken echt in Leder (2,5-Sitzer)	–		
Rücken echt in Leder (3-Sitzer)	–		
Universalstützfuß	–		
Holzfüße Eiche geölt			
Metallfuß 1223 & 1189 farbig pro Element			

## Sofas

			
Maße	ca. B 120, H 84/86, SH 45/47, T 95, ST 58 cm	ca. B 140, H 84/86, SH 45/47, T 95, ST 58 cm	ca. B 160, H 84/86, SH 45/47, T 95, ST 58 cm
Artikel	Sofa, 2-sitzig (Maße ohne Armlehnen)	Sofa, 2,5-sitzig (Maße ohne Armlehnen)	Sofa, 3-sitzig (Maße ohne Armlehnen)
Best.-Nr.	<b>2002</b>	<b>2502</b>	<b>3002</b>




**Ausführung**

Stoffgruppe 2			
Stoffgruppe 3			
Stoffgruppe 4			
Stoffgruppe 5			
Stoffgruppe JAB 0			
Ledergruppe C			
Ledergruppe L			
Ledergruppe J			
Ledergruppe T			

**Gegen Aufpreis:**

Rücken echt in Leder (2,5-Sitzer)	–		–
Rücken echt in Leder (3-Sitzer)	–	–	
Universalstützfuß	–	–	–
Holzfüße Eiche geölt			
Metallfuß 1223 & 1189 farbig pro Element			

## Segmentecken

		 
Maße	ca. B 112, H 84/86, SH 45/47, T 112, ST 58 cm	ca. B 112, H 84/86, SH 45/47, T 112, ST 58 cm
Artikel	Segmentecke	Segmentecke, mit manueller Relaxfunktion
Best.-Nr.	7025	7026






**Ausführung**

Stoffgruppe 2		
Stoffgruppe 3		
Stoffgruppe 4		
Stoffgruppe 5/12		
Stoffgruppe JAB 0		
Ledergruppe C		
Ledergruppe L		
Ledergruppe J		
Ledergruppe T		

**Gegen Aufpreis:**

Rücken echt in Leder (2,5-Sitzer)	–	–
Rücken echt in Leder (3-Sitzer)	–	–
Universalstützfuß	–	–
Holzfüße Eiche geölt		
Metallfuß 1223 & 1189 farbig pro Element		

## Anreihelemente

		 	 
Maße	ca. B 120, H 84/86, SH 45/47, T 95, ST 58 cm	ca. B 120, H 84/86, SH 45/47, T 95, ST 58 cm	ca. B 120, H 84/86, SH 45/47, T 95, ST 58 cm
Artikel	Anreihelement, 2-sitzig, ohne Armlehne	Anreihelement, 2-sitzig, ohne Armlehne, <b>mit Querschläferfunktion</b> links	Anreihelement, 2-sitzig, ohne Armlehne, <b>mit Querschläferfunktion</b> rechts
Best.-Nr.	<b>2000</b>	<b>2014</b>	<b>2015</b>






**Ausführung**

Stoffgruppe 2			
Stoffgruppe 3			
Stoffgruppe 4			
Stoffgruppe 5			
Stoffgruppe JAB 0			
Ledergruppe C			
Ledergruppe L			
Ledergruppe J			
Ledergruppe T			

**Gegen Aufpreis:**

Rücken echt in Leder (2,5-Sitzer)	-	-	-
Rücken echt in Leder (3-Sitzer)	-	-	-
Universalstützfuß	-	-	-
Holzfüße Eiche geölt	-	-	-
Metallfuß 1223 & 1189 farbig pro Element	-	-	-

## Anreihenelemente

		 	 
Maße	ca. B 140, H 84/86, SH 45/47, T 95, ST 58 cm	ca. B 140, H 84/86, SH 45/47, T 95, ST 58 cm	ca. B 140, H 84/86, SH 45/47, T 95, ST 58 cm
Artikel	Anreihenelement, 2,5-sitzig, ohne Armlehne	Anreihenelement, 2,5-sitzig, ohne Armlehne, <b>mit Querschläferfunktion</b> links	Anreihenelement, 2,5-sitzig, ohne Armlehne, <b>mit Querschläferfunktion</b> rechts
Best.-Nr.	<b>2500</b>	<b>2514</b>	<b>2515</b>





## Ausführung

Stoffgruppe 2			
Stoffgruppe 3			
Stoffgruppe 4			
Stoffgruppe 5			
Stoffgruppe JAB 0			
Ledergruppe C			
Ledergruppe L			
Ledergruppe J			
Ledergruppe T			

## Gegen Aufpreis:

Rücken echt in Leder (2,5-Sitzer)			
Rücken echt in Leder (3-Sitzer)	–	–	–
Universalstützfuß	–	–	–
Holzfüße Eiche geölt	–	–	–
Metallfuß 1223 & 1189 farbig pro Element	–	–	–

## Anreihsofas

			 
Maße	ca. B 120, H 84/86, SH 45/47, T 95, ST 58 cm	ca. B 120, H 84/86, SH 45/47, T 95, ST 58 cm	ca. B 120, H 84/86, SH 45/47, T 95, ST 58 cm
Artikel	Anreihsofa, 2-sitzig, Armlehne links  (Maße ohne Armlehnen)	Anreihsofa, 2-sitzig, Armlehne rechts  (Maße ohne Armlehnen)	Anreihsofa, 2-sitzig, Armlehne links, <b>mit Querschläferfunktion</b> rechts  (Maße ohne Armlehnen)
Best.-Nr.	<b>2001</b>	<b>2003</b>	<b>2016</b>




**Ausführung**

Stoffgruppe 2			
Stoffgruppe 3			
Stoffgruppe 4			
Stoffgruppe 5			
Stoffgruppe JAB 0			
Ledergruppe C			
Ledergruppe L			
Ledergruppe J			
Ledergruppe T			

**Gegen Aufpreis:**

Rücken echt in Leder (2,5-Sitzer)	–	–	–
Rücken echt in Leder (3-Sitzer)	–	–	–
Universalstützfuß			–
Holzfüße Eiche geölt			
Metallfuß 1223 & 1189 farbig pro Element			

## Anreihsofas

			
Maße	ca. B 120, H 84/86, SH 45/47, T 95, ST 58 cm	ca. B 140, H 84/86, SH 45/47, T 95, ST 58 cm	ca. B 140, H 84/86, SH 45/47, T 95, ST 58 cm
Artikel	Anreihsofa, 2-sitzig, Armlehne rechts, <b>mit Querschläferfunktion</b> links  (Maße ohne Armlehnen)	Anreihsofa, 2,5-sitzig, Armlehne links  (Maße ohne Armlehnen)	Anreihsofa, 2,5-sitzig, Armlehne rechts  (Maße ohne Armlehnen)
Best.-Nr.	<b>2017</b>	<b>2501</b>	<b>2503</b>






**Ausführung**

Stoffgruppe 2			
Stoffgruppe 3			
Stoffgruppe 4			
Stoffgruppe 5			
Stoffgruppe JAB 0			
Ledergruppe C			
Ledergruppe L			
Ledergruppe J			
Ledergruppe T			

**Gegen Aufpreis:**

Rücken echt in Leder (2,5-Sitzer)	–		
Rücken echt in Leder (3-Sitzer)	–	–	–
Universalstützfuß	–		
Holzfüße Eiche geölt			
Metallfuß 1223 & 1189 farbig pro Element			

## Anreihsofas

	 	 	
Maße	ca. B 140, H 84/86, SH 45/47, T 95, ST 58 cm	ca. B 140, H 84/86, SH 45/47, T 95, ST 58 cm	ca. B 160, H 84/86, SH 45/47, T 95, ST 58 cm
Artikel	Anreihsofa, 2,5-sitzig, Armlehne links, <b>mit Querschläferfunktion</b> rechts  (Maße ohne Armlehnen)	Anreihsofa, 2,5-sitzig, Armlehne rechts, <b>mit Querschläferfunktion</b> links  (Maße ohne Armlehnen)	Anreihsofa, 3-sitzig, Armlehne links  (Maße ohne Armlehnen)
Best.-Nr.	<b>2516</b>	<b>2517</b>	<b>3001</b>

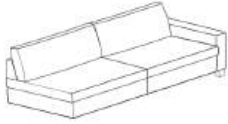




**Ausführung**

Stoffgruppe 2			
Stoffgruppe 3			
Stoffgruppe 4			
Stoffgruppe 5			
Stoffgruppe JAB 0			
Ledergruppe C			
Ledergruppe L			
Ledergruppe J			
Ledergruppe T			

**Gegen Aufpreis:**

Rücken echt in Leder (2,5-Sitzer)			–
Rücken echt in Leder (3-Sitzer)	–	–	
Universalstützfuß	–	–	
Holzfüße Eiche geölt			
Metallfuß 1223 & 1189 farbig pro Element			

## Anreihsofas

		 	 
Maße	ca. B 160, H 84/86, SH 45/47, T 95, ST 58 cm	ca. B 160, H 84/86, SH 45/47, T 95, ST 58 cm	ca. B 160, H 84/86, SH 45/47, T 95, ST 58 cm
Artikel	Anreihsofa, 3-sitzig, Armlehne rechts  (Maße ohne Armlehnen)	Anreihsofa, 3-sitzig, Armlehne links, <b>mit Querschläferfunktion</b> rechts  (Maße ohne Armlehnen)	Anreihsofa, 3-sitzig, Armlehne rechts, <b>mit Querschläferfunktion</b> links  (Maße ohne Armlehnen)
Best.-Nr.	<b>3003</b>	<b>3016</b>	<b>3017</b>

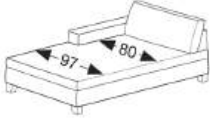
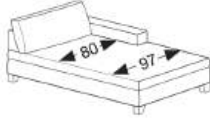
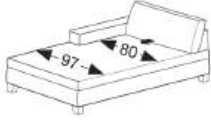
**Ausführung**

Stoffgruppe 2			
Stoffgruppe 3			
Stoffgruppe 4			
Stoffgruppe 5			
Stoffgruppe JAB 0			
Ledergruppe C			
Ledergruppe L			
Ledergruppe J			
Ledergruppe T			

**Gegen Aufpreis:**

Rücken echt in Leder (2,5-Sitzer)	–	–	–
Rücken echt in Leder (3-Sitzer)			
Universalstützfuß		–	–
Holzfüße Eiche geölt			
Metallfuß 1223 & 1189 farbig pro Element			

Longchairs

			
Maße	ca. B 80/97, H 84/86, SH 45/47, T 165, ST 128 cm	ca. B 80/97, H 84/86, SH 45/47, T 165, ST 128 cm	ca. B 80/97, H 84/86, SH 45/47, T 165/192, ST 128/136 cm
Artikel	Longchair, Armlehne links (Maße ohne Armlehnen)	Longchair, Armlehne rechts (Maße ohne Armlehnen)	Longchair, Armlehne links, <b>mit motorischer Relaxfunktion</b> (Maße ohne Armlehnen)
Best.-Nr.	<b>6021</b>	<b>6023</b>	<b>6061</b>

**Ausführung**

Stoffgruppe 2			
Stoffgruppe 3			
Stoffgruppe 4			
Stoffgruppe 5			
Stoffgruppe JAB 0			
Ledergruppe C			
Ledergruppe L			
Ledergruppe J			
Ledergruppe T			

**Gegen Aufpreis:**

Rücken echt in Leder (2,5-Sitzer)	-	-	-
Rücken echt in Leder (3-Sitzer)	-	-	-
Universalstützfuß	-	-	-
Holzfüße Eiche geölt			
Metallfuß 1223 & 1189 farbig pro Element			

## Longchairs

Maße	ca. B 80/97, H 84/86, SH 45/47, T 165/192, ST 128/136 cm	ca. B 100/117, H 84/86, SH 45/47, T 165, ST 128 cm	ca. B 100/117, H 84/86, SH 45/47, T 165, ST 128 cm
Artikel	Longchair, Armlehne rechts, <b>mit motorischer Relaxfunktion</b>  (Maße ohne Armlehnen)	Longchair maxi, Armlehne links  (Maße ohne Armlehnen)	Longchair maxi, Armlehne rechts  (Maße ohne Armlehnen)
Best.-Nr.	<b>6063</b>	<b>6801</b>	<b>6803</b>

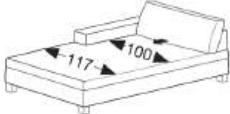

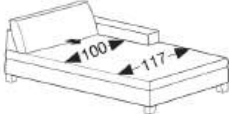



**Ausführung**

Stoffgruppe 2			
Stoffgruppe 3			
Stoffgruppe 4			
Stoffgruppe 5			
Stoffgruppe JAB 0			
Ledergruppe C			
Ledergruppe L			
Ledergruppe J			
Ledergruppe T			

**Gegen Aufpreis:**

Rücken echt in Leder (2,5-Sitzer)	–	–	–
Rücken echt in Leder (3-Sitzer)	–	–	–
Universalstützfuß	–	–	–
Holzfüße Eiche geölt			
Metallfuß 1223 & 1189 farbig pro Element			

## Longchairs

	 	 	 
Maße	ca. B 100/117, H 84/86, SH 45/47, T 165/192, ST 128/136 cm	ca. B 100/117, H 84/86, SH 45/47, T 165/192, ST 128/136 cm	ca. B 100/117, H 84/86, SH 45/47, T 165/192, ST 128/134 cm
Artikel	Longchair maxi, Armlehne links, <b>mit motorischer Relaxfunktion</b>  (Maße ohne Armlehnen)	Longchair maxi, Armlehne rechts, <b>mit motorischer Relaxfunktion</b>  (Maße ohne Armlehnen)	Longchair maxi, Armlehne links, <b>mit motorischer Schlaf Funktion</b>  (Maße ohne Armlehnen)
Best.-Nr.	<b>6791</b>	<b>6793</b>	<b>6790</b>

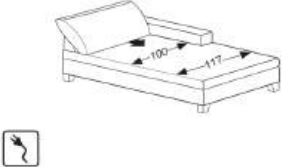
**Ausführung**

Stoffgruppe 2			
Stoffgruppe 3			
Stoffgruppe 4			
Stoffgruppe 5			
Stoffgruppe JAB 0			
Ledergruppe C			
Ledergruppe L			
Ledergruppe J			
Ledergruppe T			

**Gegen Aufpreis:**

Rücken echt in Leder (2,5-Sitzer)	–	–	–
Rücken echt in Leder (3-Sitzer)	–	–	–
Universalstützfuß	–	–	–
Holzfüße Eiche geölt			
Metallfuß 1223 & 1189 farbig pro Element			

## Longchairs

			
Maße	ca. B 100/117, H 84/86, SH 45/47, T 165/192, ST 128/134 cm		
Artikel	<p>Longchair maxi, Armlehne rechts, <b>mit motorischer Schlaf Funktion</b></p> <p>(Maße ohne Armlehnen)</p>		
Best.-Nr.	<b>6792</b>		




**Ausführung**

Stoffgruppe 2			
Stoffgruppe 3			
Stoffgruppe 4			
Stoffgruppe 5			
Stoffgruppe JAB 0			
Ledergruppe C			
Ledergruppe L			
Ledergruppe J			
Ledergruppe T			

**Gegen Aufpreis:**

Rücken echt in Leder (2,5-Sitzer)	–		
Rücken echt in Leder (3-Sitzer)	–		
Universalstützfuß	–		
Holzfüße Eiche geölt			
Metallfuß 1223 & 1189 farbig pro Element			

## Ecksofas

			
Maße	ca. B 98, H 84/86, SH 45/47, T 219, ST 58 cm	ca. B 98, H 84/86, SH 45/47, T 219, ST 58 cm	ca. B 98, H 84/86, SH 45/47, T 219, ST 58 cm
Artikel	Ecksofa, fester Hocker links	Ecksofa, fester Hocker rechts	Ecksofa, <b>mit Stauraum</b> , fester Hocker links
Best.-Nr.	<b>6011</b>	<b>6013</b>	<b>6009</b>




**Ausführung**

Stoffgruppe 2			
Stoffgruppe 3			
Stoffgruppe 4			
Stoffgruppe 5			
Stoffgruppe JAB 0			
Ledergruppe C			
Ledergruppe L			
Ledergruppe J			
Ledergruppe T			

**Gegen Aufpreis:**

Rücken echt in Leder (2,5-Sitzer)	–	–	–
Rücken echt in Leder (3-Sitzer)	–	–	–
Universalstützfuß	–	–	–
Holzfüße Eiche geölt			
Metallfuß 1223 & 1189 farbig pro Element			

## Ecksofas

			
Maße	ca. B 98, H 84/86, SH 45/47, T 219, ST 58 cm	ca. B 98, H 84/86, SH 45/47, T 219, ST 58 cm	ca. B 98, H 84/86, SH 45/47, T 219, ST 58 cm
Artikel	Ecksofa, <b>mit Stauraum,</b> fester Hocker rechts	Ecksofa, fester Hocker links, <b>mit manuellem</b> <b>Relaxrücken</b>	Ecksofa, fester Hocker rechts, <b>mit manuellem</b> <b>Relaxrücken</b>
Best.-Nr.	<b>6010</b>	<b>6106</b>	<b>6107</b>





**Ausführung**

Stoffgruppe 2			
Stoffgruppe 3			
Stoffgruppe 4			
Stoffgruppe 5			
Stoffgruppe JAB 0			
Ledergruppe C			
Ledergruppe L			
Ledergruppe J			
Ledergruppe T			

**Gegen Aufpreis:**

Rücken echt in Leder (2,5-Sitzer)	–	–	–
Rücken echt in Leder (3-Sitzer)	–	–	–
Universalstützfuß	–	–	–
Holzfüße Eiche geölt			
Metallfuß 1223 & 1189 farbig pro Element			

## Ecksofas

	 	 	
Maße	ca. B 98, H 84/86, SH 45/47, T 219, ST 58 cm	ca. B 98, H 84/86, SH 45/47, T 219, ST 58 cm	
Artikel	Ecksofa, mit <b>Stauraum</b> , fester Hocker links, mit <b>manuellem</b> <b>Relaxrücken</b>	Ecksofa, mit <b>Stauraum</b> , fester Hocker rechts, mit <b>manuellem</b> <b>Relaxrücken</b>	
Best.-Nr.	<b>6108</b>	<b>6109</b>	





**Ausführung**

Stoffgruppe 2			
Stoffgruppe 3			
Stoffgruppe 4			
Stoffgruppe 5			
Stoffgruppe JAB 0			
Ledergruppe C			
Ledergruppe L			
Ledergruppe J			
Ledergruppe T			

**Gegen Aufpreis:**

Rücken echt in Leder (2,5-Sitzer)	-	-	
Rücken echt in Leder (3-Sitzer)	-	-	
Universalstützfuß	-	-	
Holzfüße Eiche geölt			
Metallfuß 1223 & 1189 farbig pro Element			

## Spitzecken mit Anreihenelement und festem Hocker

				
Maße	ca. B 98, H 84/86, SH 45/47, T 219, ST 58 cm	ca. B 98, H 84/86, SH 45/47, T 219, ST 58 cm	ca. B 98, H 84/86, SH 45/47, T 219, ST 58 cm	ca. B 98, H 84/86, SH 45/47, T 219, ST 58 cm
Artikel	Spitzecke mit Anreihenelement, fester Hocker links	Spitzecke mit Anreihenelement, fester Hocker rechts	Spitzecke mit Anreihenelement, <b>mit Stauraum</b> , fester Hocker links	Spitzecke mit Anreihenelement, <b>mit Stauraum</b> , fester Hocker rechts
Best.-Nr.	<b>6090</b>	<b>6092</b>	<b>6150</b>	<b>6152</b>




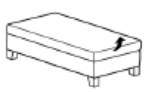
**Ausführung**

Stoffgruppe 2				
Stoffgruppe 3				
Stoffgruppe 4				
Stoffgruppe 5				
Stoffgruppe JAB 0				
Ledergruppe C				
Ledergruppe L				
Ledergruppe J				
Ledergruppe T				

**Gegen Aufpreis:**

Rücken echt in Leder (2,5-Sitzer)	–	–	–	–
Rücken echt in Leder (3-Sitzer)	–	–	–	–
Universalstützfuß	–	–	–	–
Holzfüße Eiche geölt				
Metallfuß 1223 & 1189 farbig pro Element				

## Hocker, Hockerbänke

				
Maße	ca. B 68, H 45/47, T 68 cm	ca. B 68, H 45/47, T 68 cm	ca. B 121, H 45/47, T 68 cm	ca. B 121, H 45/47, T 68 cm
Artikel	Hocker	Hocker mit Stauraum	Hockerbank	Hockerbank mit Stauraum
Best.-Nr.	<b>9050</b>	<b>9265</b>	<b>9060</b>	<b>9264</b>





**Ausführung**

Stoffgruppe 2				
Stoffgruppe 3				
Stoffgruppe 4				
Stoffgruppe 5				
Stoffgruppe JAB 0				
Ledergruppe C				
Ledergruppe L				
Ledergruppe J				
Ledergruppe T				

**Gegen Aufpreis:**

Rücken echt in Leder (2,5-Sitzer)	–	–	–	–
Rücken echt in Leder (3-Sitzer)	–	–	–	–
Universalstützfuß	–	–	–	–
Holzfüße Eiche geölt				
Metallfuß 1223 & 1189 farbig pro Element				

## Kissen

				
Maße	ca. B 40, H 40 cm	ca. B 50, H 50 cm	ca. B 60, H 40 cm	ca. B 40, H 13, T 50 cm
Artikel	Kissen	Kissen	Kissen	Armlehnkissen
Best.-Nr.	9009	9205	9002	9046




**Ausführung**

Stoffgruppe 2				
Stoffgruppe 3				
Stoffgruppe 4				
Stoffgruppe 5				
Stoffgruppe JAB 0				
Ledergruppe C				
Ledergruppe L				
Ledergruppe J				
Ledergruppe T				

**Gegen Aufpreis:**

Rücken echt in Leder (2,5-Sitzer)	–	–	–	–
Rücken echt in Leder (3-Sitzer)	–	–	–	–
Universalstützfuß	–	–	–	–
Holzfüße Eiche geölt	–	–	–	–
Metallfuß 1223 & 1189 farbig pro Element	–	–	–	–

## Flutterkissen

			
Maße	ca. B 45, T 55 cm	ca. B 55, T 55 cm	ca. B 75, T 75 cm
Artikel	Flutterkissen, rechteckig S	Flutterkissen, quadratisch S	Flutterkissen, quadratisch M
Best.-Nr.	<b>7550</b>	<b>7552</b>	<b>7546</b>




**Ausführung**

Stoffgruppe 2			
Stoffgruppe 3			
Stoffgruppe 4			
Stoffgruppe 5			
Stoffgruppe JAB 0			
Ledergruppe C			
Ledergruppe L			
Ledergruppe J			
Ledergruppe T			

**Gegen Aufpreis:**

Rücken echt in Leder (2,5-Sitzer)	–	–	–
Rücken echt in Leder (3-Sitzer)	–	–	–
Universalstützfuß	–	–	–
Holzfüße Eiche geölt	–	–	–
Metallfuß 1223 & 1189 farbig pro Element	–	–	–

## Kopfstützen

			
Maße	ca. B 50, H 15, T 14 cm	ca. B 60, H 15, T 14 cm	ca. B 70, H 15, T 14 cm
Artikel	Kopfstütze, variabel einsteckbar	Kopfstütze klein, variabel einsteckbar	Kopfstütze medium, variabel einsteckbar
Best.-Nr.	<b>9190</b>	<b>9739</b>	<b>9740</b>



**Ausführung**

Stoffgruppe 2			
Stoffgruppe 3			
Stoffgruppe 4			
Stoffgruppe 5			
Stoffgruppe JAB 0			
Ledergruppe C			
Ledergruppe L			
Ledergruppe J			
Ledergruppe T			

**Gegen Aufpreis:**

Rücken echt in Leder (2,5-Sitzer)	–	–	–
Rücken echt in Leder (3-Sitzer)	–	–	–
Universalstützfuß	–	–	–
Holzfüße Eiche geölt	–	–	–
Metallfuß 1223 & 1189 farbig pro Element	–	–	–

## Kopfstützen

			
Maße	ca. B 80, H 15, T 14 cm	ca. B 52, H 30, T 25 cm	
Artikel	Kopfstütze groß, variabel einsteckbar	Multifunktionskopfstütze, variabel einsteckbar	
Best.-Nr.	9741	9576	



**Ausführung**

Stoffgruppe 2			
Stoffgruppe 3			
Stoffgruppe 4			
Stoffgruppe 5			
Stoffgruppe JAB 0			
Ledergruppe C			
Ledergruppe L			
Ledergruppe J			
Ledergruppe T			

**Gegen Aufpreis:**

Rücken echt in Leder (2,5-Sitzer)	-	-	
Rücken echt in Leder (3-Sitzer)	-	-	
Universalstützfuß	-	-	
Holzfüße Eiche geölt	-	-	
Metallfuß 1223 & 1189 farbig pro Element	-	-	

## Zusammenstellungen

		
Maße	ca. B 218, H 84/86, SH 45/47, T 219, ST 58 cm	ca. B 218, H 84/86, SH 45/47, T 219, ST 58 cm
Artikel	Anreihsofa, 2-sitzig, Armlehne links – Ecksofa fester Hocker rechts  (Maße ohne Armlehnen)	Ecksofa fester Hocker links – Anreihsofa, 2-sitzig, Armlehne rechts  (Maße ohne Armlehnen)
Best.-Nr.	<b>550</b>	<b>791</b>



**Ausführung**

Stoffgruppe 2		
Stoffgruppe 3		
Stoffgruppe 4		
Stoffgruppe 5		
Stoffgruppe JAB 0		
Ledergruppe C		
Ledergruppe L		
Ledergruppe J		
Ledergruppe T		

**Gegen Aufpreis:**

Rücken echt in Leder (2,5-Sitzer)	–	–
Rücken echt in Leder (3-Sitzer)	–	–
Universalstützfuß	–	–
Holzfüße Eiche geölt		
Metallfuß 1223 & 1189 farbig pro Element	2 x	2 x

## Zusammenstellungen

		
Maße	ca. B 218, H 84/86, SH 45/47, T 219, ST 58 cm	ca. B 218, H 84/86, SH 45/47, T 219, ST 58 cm
Artikel	Anreihsofa, 2-sitzig, Armlehne links – Ecksofa <b>mit Stauraum</b> , fester Hocker rechts  (Maße ohne Armlehnen)	Ecksofa <b>mit Stauraum</b> , fester Hocker links – Anreihsofa 2-sitzig, Armlehne rechts  (Maße ohne Armlehnen)
Best.-Nr.	<b>4793</b>	<b>4794</b>



**Ausführung**

Stoffgruppe 2		
Stoffgruppe 3		
Stoffgruppe 4		
Stoffgruppe 5		
Stoffgruppe JAB 0		
Ledergruppe C		
Ledergruppe L		
Ledergruppe J		
Ledergruppe T		

**Gegen Aufpreis:**

Rücken echt in Leder (2,5-Sitzer)	–	–
Rücken echt in Leder (3-Sitzer)	–	–
Universalstützfuß	–	–
Holzfüße Eiche geölt		
Metallfuß 1223 & 1189 farbig pro Element	2 x	2 x

## Zusammenstellungen

		
Maße	ca. B 298, H 84/86, SH 45/47, T 219, ST 58 cm	ca. B 298, H 84/86, SH 45/47, T 219, ST 58 cm
Artikel	<p>Ecksofa, fester Hocker links – Anreihenelement, 2-sitzig, ohne Armlehne – Longchair, Armlehne rechts</p> <p>(Maße ohne Armlehnen)</p>	<p>Longchair, Armlehne links – Anreihenelement, 2-sitzig, ohne Armlehne – Ecksofa, fester Hocker rechts</p> <p>(Maße ohne Armlehnen)</p>
Best.-Nr.	<b>4402</b>	<b>4403</b>





**Ausführung**

Stoffgruppe 2		
Stoffgruppe 3		
Stoffgruppe 4		
Stoffgruppe 5		
Stoffgruppe JAB 0		
Ledergruppe C		
Ledergruppe L		
Ledergruppe J		
Ledergruppe T		

**Gegen Aufpreis:**

Rücken echt in Leder (2,5-Sitzer)	–	–
Rücken echt in Leder (3-Sitzer)	–	–
Universalstützfuß	–	–
Holzfüße Eiche geölt		
Metallfuß 1223 & 1189 farbig pro Element	2 x	2 x

## Zusammenstellungen

	 	 
Maße	ca. B 298, H 84/86, SH 45/47, T 219, ST 58 cm	ca. B 298, H 84/86, SH 45/47, T 219, ST 58 cm
Artikel	<p>Ecksofa mit <b>manuellem Relaxrücken</b> und <b>Stauraum</b>, fester Hocker links – Anreihelement, 2-sitzig, ohne Armlehne, mit <b>Querschläferfunktion</b> rechts – Longchair, Armlehne rechts, mit <b>motorischer Relaxfunktion</b></p> <p>(Maße ohne Armlehnen)</p>	<p>Longchair, Armlehne links, mit <b>motorischer Relaxfunktion</b> – Anreihelement, 2-sitzig, ohne Armlehne, mit <b>Querschläferfunktion</b> links – Ecksofa mit <b>manuellem Relaxrücken</b> und <b>Stauraum</b>, fester Hocker rechts</p> <p>(Maße ohne Armlehnen)</p>
Best.-Nr.	<b>4539</b>	<b>4538</b>





**Ausführung**

Stoffgruppe 2		
Stoffgruppe 3		
Stoffgruppe 4		
Stoffgruppe 5		
Stoffgruppe JAB 0		
Ledergruppe C		
Ledergruppe L		
Ledergruppe J		
Ledergruppe T		

**Gegen Aufpreis:**

Rücken echt in Leder (2,5-Sitzer)	–	–
Rücken echt in Leder (3-Sitzer)	–	–
Universalstützfuß	–	–
Holzfüße Eiche geölt		
Metallfuß 1223 & 1189 farbig pro Element	2 x	2 x

## Zusammenstellungen

	 	 
Maße	ca. B 318, H 84/86, SH 45/47, T 219, ST 58 cm	ca. B 318, H 84/86, SH 45/47, T 219, ST 58 cm
Artikel	<p>Ecksofa <b>mit Stauraum</b>, fester Hocker links  <b>mit manuellem Relaxrücken</b> –  Anreihenelement, 2,5-sitzig, ohne Armlehne,  <b>mit Querschläferfunktion</b> rechts –  Longchair, Armlehne rechts,  <b>mit motorischer Relaxfunktion</b></p> <p>(Maße ohne Armlehnen)</p>	<p>Longchair, Armlehne links,  <b>mit motorischer Relaxfunktion</b> –  Anreihenelement, 2,5-sitzig, ohne Armlehne,  <b>mit Querschläferfunktion</b> links –  Ecksofa <b>mit Stauraum</b>, fester  Hocker rechts <b>mit manuellem Relaxrücken</b></p> <p>(Maße ohne Armlehnen)</p>
Best.-Nr.	<b>4535</b>	<b>4534</b>



**Ausführung**

Stoffgruppe 2		
Stoffgruppe 3		
Stoffgruppe 4		
Stoffgruppe 5		
Stoffgruppe JAB 0		
Ledergruppe C		
Ledergruppe L		
Ledergruppe J		
Ledergruppe T		

**Gegen Aufpreis:**

Rücken echt in Leder (2,5-Sitzer)		
Rücken echt in Leder (3-Sitzer)	–	–
Universalstützfuß	–	–
Holzfüße Eiche geölt		
Metallfuß 1223 & 1189 farbig pro Element	2 x	1 x

## Zusammenstellungen

		
Maße	ca. B 298, H 84/86, SH 45/47, T 219, ST 58 cm	ca. B 298, H 84/86, SH 45/47, T 219, ST 58 cm
Artikel	Spitzecke mit Anreihenelement, fester Hocker links – Anreihenelement, 2-sitzig, ohne Armlehne – Longchair, Armlehne rechts  (Maße ohne Armlehnen)	Longchair, Armlehne links – Anreihenelement, 2-sitzig, ohne Armlehne – Spitzecke mit Anreihenelement, fester Hocker rechts  (Maße ohne Armlehnen)
Best.-Nr.	<b>4092</b>	<b>4093</b>



**Ausführung**

Stoffgruppe 2		
Stoffgruppe 3		
Stoffgruppe 4		
Stoffgruppe 5		
Stoffgruppe JAB 0		
Ledergruppe C		
Ledergruppe L		
Ledergruppe J		
Ledergruppe T		

**Gegen Aufpreis:**

Rücken echt in Leder (2,5-Sitzer)	–	–
Rücken echt in Leder (3-Sitzer)	–	–
Universalstützfuß	–	–
Holzfüße Eiche geölt		
Metallfuß 1223 & 1189 farbig pro Element	2 x	2 x

## Zusammenstellungen

		
Maße	ca. B 312, H 84/86, SH 45/47, T 252, ST 58 cm	ca. B 312, H 84/86, SH 45/47, T 252, ST 58 cm
Artikel	<p>Anreihsofa, 2,5-sitzig, Armlehne links – Segmentecke – Anreihelement, 2-sitzig, ohne Armlehne – Longchair, Armlehne rechts (Maße ohne Armlehnen)</p>	<p>Longchair, Armlehne links – Anreihelement, 2-sitzig, ohne Armlehne – Segmentecke – Anreihsofa, 2,5-sitzig, Armlehne rechts (Maße ohne Armlehnen)</p>
Best.-Nr.	<b>4396</b>	<b>4397</b>





**Ausführung**

Stoffgruppe 2		
Stoffgruppe 3		
Stoffgruppe 4		
Stoffgruppe 5		
Stoffgruppe JAB 0		
Ledergruppe C		
Ledergruppe L		
Ledergruppe J		
Ledergruppe T		

**Gegen Aufpreis:**

Rücken echt in Leder (2,5-Sitzer)		
Rücken echt in Leder (3-Sitzer)	–	–
Universalstützfuß	–	–
Holzfüße Eiche geölt		
Metallfuß 1223 & 1189 farbig pro Element	3 x	3 x

## Zusammenstellungen

	 	 
Maße	ca. B 312, H 84/86, SH 45/47, T 252, ST 58 cm	ca. B 312, H 84/86, SH 45/47, T 252, ST 58 cm
Artikel	<p>Anreihsofa, 2,5-sitzig, Armlehne links –            Segmentecke <b>mit manuellem Relaxrücken</b> –            Anreihelement, 2-sitzig, ohne Armlehne,  <b>mit Querschläferfunktion</b> links –            Longchair, Armlehne rechts</p> <p>(Maße ohne Armlehnen)</p>	<p>Longchair, Armlehne links –            Anreihelement, 2-sitzig, ohne Armlehne,  <b>mit Querschläferfunktion</b> rechts –            Segmentecke <b>mit manuellem Relaxrücken</b> –            Anreihsofa, 2,5-sitzig, Armlehne rechts</p> <p>(Maße ohne Armlehnen)</p>
Best.-Nr.	<b>4795</b>	<b>4796</b>



**Ausführung**

Stoffgruppe 2		
Stoffgruppe 3		
Stoffgruppe 4		
Stoffgruppe 5		
Stoffgruppe JAB 0		
Ledergruppe C		
Ledergruppe L		
Ledergruppe J		
Ledergruppe T		

**Gegen Aufpreis:**

Rücken echt in Leder (2,5-Sitzer)		
Rücken echt in Leder (3-Sitzer)	–	–
Universalstützfuß	–	–
Holzfüße Eiche geölt		
Metallfuß 1223 & 1189 farbig pro Element	3 x	3 x

## Zusammenstellungen

		
Maße	ca. B 312, H 84/86, SH 45/47, T 252, ST 58 cm	ca. B 312, H 84/86, SH 45/47, T 252, ST 58 cm
Artikel	<p>Anreihsofa, 2,5-sitzig, Armlehne links –            Segmentecke <b>mit manuellem Relaxrücken</b> –            Anreihenelement, 2-sitzig, ohne Armlehne,  <b>mit Querschläferfunktion</b> links –            Longchair, Armlehne rechts,  <b>mit motorischer Relaxfunktion</b></p> <p>(Maße ohne Armlehnen)</p>	<p>Longchair, Armlehne links,  <b>mit motorischer Relaxfunktion</b> –            Anreihenelement, 2-sitzig, ohne Armlehne,  <b>mit Querschläferfunktion</b> rechts –            Segmentecke <b>mit manuellem Relaxrücken</b> –            Anreihsofa, 2,5-sitzig, Armlehne rechts</p> <p>(Maße ohne Armlehnen)</p>
Best.-Nr.	<b>4541</b>	<b>4540</b>



**Ausführung**

Stoffgruppe 2		
Stoffgruppe 3		
Stoffgruppe 4		
Stoffgruppe 5		
Stoffgruppe JAB 0		
Ledergruppe C		
Ledergruppe L		
Ledergruppe J		
Ledergruppe T		

**Gegen Aufpreis:**

Rücken echt in Leder (2,5-Sitzer)		
Rücken echt in Leder (3-Sitzer)	–	–
Universalstützfuß	–	–
Holzfüße Eiche geölt		
Metallfuß 1223 & 1189 farbig pro Element	3 x	3 x

## Zusammenstellungen

		
Maße	ca. B 120/160, H 84/86, SH 45/47, T 95, ST 58 cm	ca. H 84/86, SH 45/47, T 95, ST 58 cm
Artikel	Sofa 2-sitzig – Sofa 3-sitzig (Maße ohne Armlehnen)	Sessel – Sofa 2-sitzig – Sofa 3-sitzig Breite 60/120/160 cm (Maße ohne Armlehnen)
Best.-Nr.	<b>86</b>	<b>87</b>





**Ausführung**

Stoffgruppe 2		
Stoffgruppe 3		
Stoffgruppe 4		
Stoffgruppe 5		
Stoffgruppe JAB 0		
Ledergruppe C		
Ledergruppe L		
Ledergruppe J		
Ledergruppe T		

**Gegen Aufpreis:**

Rücken echt in Leder (2,5-Sitzer)	–	–
Rücken echt in Leder (3-Sitzer)		
Universalstützfuß	–	–
Holzfüße Eiche geölt		
Metallfuß 1223 & 1189 farbig pro Element	2 x	2 x

## Zusammenstellungen

	 	 
Maße	ca. B 218, H 84/86, SH 45/47, T 219, ST 58 cm	ca. B 218, H 84/86, SH 45/47, T 219, ST 58 cm
Artikel	<p>Anreihsofa, 2-sitzig, Armlehne links,  <b>mit Querschläferfunktion</b> rechts –  Ecksofa <b>mit Stauraum</b>, fester Hocker rechts,  <b>mit manuellem Relaxrücken</b></p> <p>(Maße ohne Armlehnen)</p>	<p>Ecksofa <b>mit Stauraum</b>, fester Hocker links,  <b>mit manuellem Relaxrücken</b> –  Anreihsofa, 2-sitzig, Armlehne rechts,  <b>mit Querschläferfunktion</b> links</p> <p>(Maße ohne Armlehnen)</p>
Best.-Nr.	<b>4797</b>	<b>4798</b>

**Ausführung**

Stoffgruppe 2		
Stoffgruppe 3		
Stoffgruppe 4		
Stoffgruppe 5		
Stoffgruppe JAB 0		
Ledergruppe C		
Ledergruppe L		
Ledergruppe J		
Ledergruppe T		

**Gegen Aufpreis:**

Rücken echt in Leder (2,5-Sitzer)	–	–
Rücken echt in Leder (3-Sitzer)	–	–
Universalstützfuß	–	–
Holzfüße Eiche geölt		
Metallfuß 1223 & 1189 farbig pro Element	2 x	2 x



**Musterring**

Musterring International  
Josef Höner GmbH & Co. KG  
Hauptstr. 134-140  
33378 Rheda-Wiedenbrück

- Tel.: +49 (0)5242 592-01
- E-Mail: [service@musterring.de](mailto:service@musterring.de)
- Web / Blog: [www.musterring.com](http://www.musterring.com)
- Instagram: [www.instagram.com/Musterring](https://www.instagram.com/Musterring)
- Facebook: [www.facebook.com/Musterring](https://www.facebook.com/Musterring)