

Möbel LETZ

Finden und Wohlfühlen



Typenplan

Sizeless von Skandinavische Möbel - Boxspringbett Vag 180 light grey

Wichtiger Hinweis für Sie

Etwaige Hinweise des Herstellers in dieser Produktinformation, die sich auf die Gewährleistung beziehen, haben für Sie keinerlei Bindungswirkung und können von Ihnen ignoriert werden. Ihre gesetzlichen Gewährleistungsrechte als Verbraucher uns gegenüber, als Ihrem Verkäufer, werden dadurch in keiner Weise berührt oder eingeschränkt. Sie können sich wegen aller Mängel jederzeit an uns wenden. Darüber hinaus gehende Herstellergarantien bleiben natürlich unberührt. Dieser Artikel wird hergestellt von JSOI Limited Global Export Management, Strovolos Ave 77, 2018 Nicosia, Zypern, info@unidworld.com

Möbel Letz GmbH
Am Gewerbepark 11
06895 Zahna-Elster

Tel.: 035383 - 6018 50

Fax.: 035383 - 6018 17

Skandinavisches Boxspringbett „Sizeless“



Standard-Konfiguration

Unterbox BX1 mit Bonell-Federkern, Höhe ca. 22 cm

Matratze WM1 mit Taschen-Federkern, Höhe ca. 20 cm
***inklusive Anti-Rutsch-Einsatz**

Topper S1 HR-Schaum (Kaltschaum), Höhe ca. 5 cm

Kopfteil Standard (siehe Kopfteilausführung „Standard“), Höhe ca. 120 cm
***Höhenkürzung zentimetergenau ohne Mehrpreis!**

Standard-Füße (siehe Fußausführung), Höhe ca. 10 cm
***Holzfüße in mehreren Ausführungen erhältlich (siehe Beiztöne für Holzfüße)**

jede Bettkomponente ist veränderbar

Möbel
finden und Wohlfühlen

Fußausführung

Holzfuß



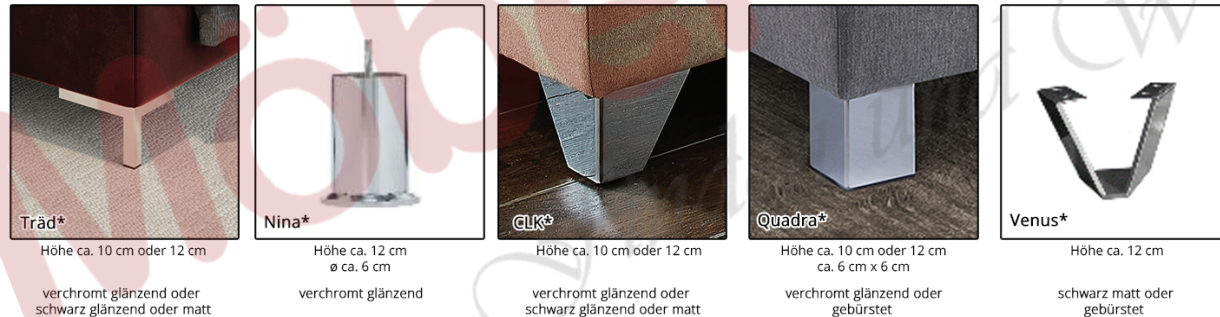
XL-Holzfuß



Kunststofffuß



Metallfuß



verchromter Kunststofffuß



Holzsockel schwarz (Schwebeoptik)*



Höhe ca. 10 cm oder 15 cm

*mit Aufpreis

*zusätzlicher Stützfuß pro Box ab einem Körpergewicht von ca. 95 kg empfehlenswert (bereits inklusive bei Bettbreite ca. 120 cm)
(ausgenommen Stauraumbetten mit ca. 2 cm hohen Kunststofffüßen)

* Fußposition für schwebende Optik am Kopf- und Fußende pro Box oder schwebende Optik nur am Fußende pro Box möglich (Aufpreis)

Beiztöne für Holzfüße

Buche lackiert



Buche natur



Buche schwarz



Buche silberfarbig



Buche wengefarbig



Buche eichefarbig



Buche honigfarbig



Buche kirschbaumfarbig



Buche weiß

Kopfteilausführung

Standard



Faller
Tiefe: ca. 9 cm



Kylie
Tiefe: ca. 15 cm



L Kurve
Tiefe: ca. 15 cm



L Kurve - Split
Tiefe: ca. 9 cm



Räder
Tiefe: ca. 9 cm



Split
Tiefe: ca. 9 cm



Sten
Tiefe: ca. 9 cm
*Option: Keder



Diamant
Tiefe: ca. 9 cm



Komp6
Tiefe: ca. 9 cm



Vag
Tiefe: ca. 9 cm

*Standardhöhe ca. 120 cm (Höhenkürzung zentimetergenau ohne Mehrpreis!)

*Standard: 2 Beschläge am Kopfteil - gegen Aufpreis: 4 Beschläge am Kopfteil

* Standard: Rücken im Spannbezug - gegen Aufpreis: Rücken im Möbelstoff

*Kopfteil mit Tiefe ca. 9 cm: Tiefe ca. 15 cm oder ca. 5 / 6 cm gegen Aufpreis

Kopfteilausführung

Premium



Rachelle
Tiefe: ca. 12 cm



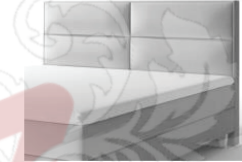
Celine
Tiefe: ca. 15 cm



Margot
Tiefe: ca. 15 cm



Tre
Tiefe: ca. 9 cm



Helene
Tiefe: ca. 15 cm

Exklusiv



L-Kapi
Tiefe: ca. 9 cm



Marianne
Tiefe: ca. 15 cm



Alva
Tiefe: ca. 15 cm



Scanlook
Tiefe: ca. 15 cm
*Option: Split

Design



Zoe
Tiefe: ca. 15 cm

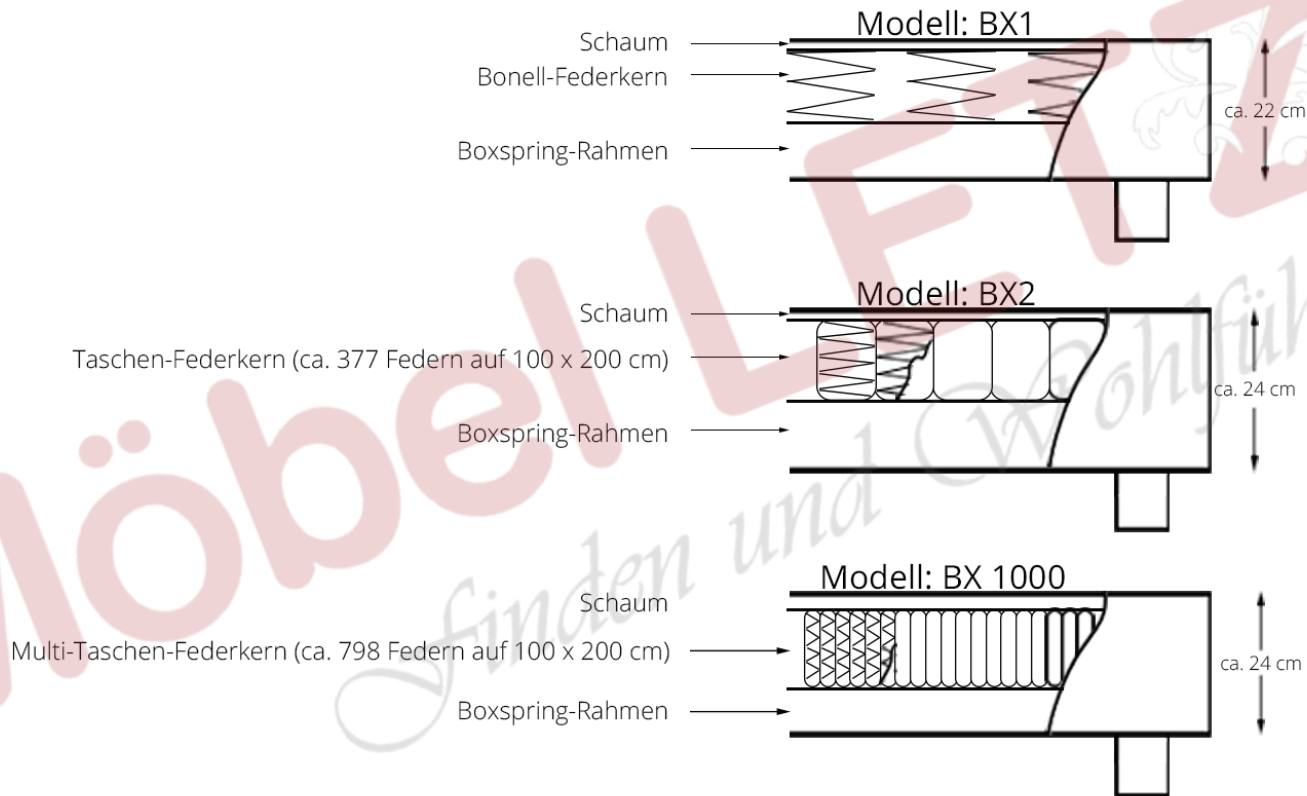
*Standardhöhe ca. 120 cm (Höhenkürzung zentimetergenau ohne Mehrpreis!)

*Standard: 2 Beschläge am Kopfteil - gegen Aufpreis: 4 Beschläge am Kopfteil

* Standard: Rücken im Spannbezug - gegen Aufpreis: Rücken im Möbelstoff

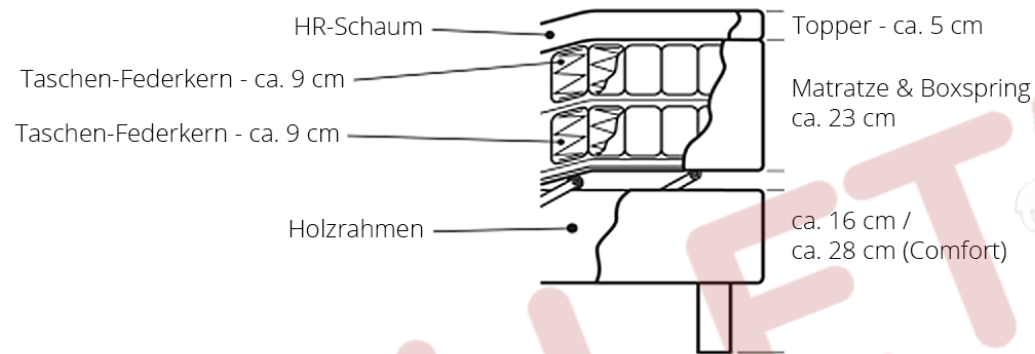
*Kopfteil mit Tiefe ca. 9 cm: Tiefe ca. 15 cm oder ca. 5 / 6 cm gegen Aufpreis

Boxausführung (Querschnitt) ohne Funktion

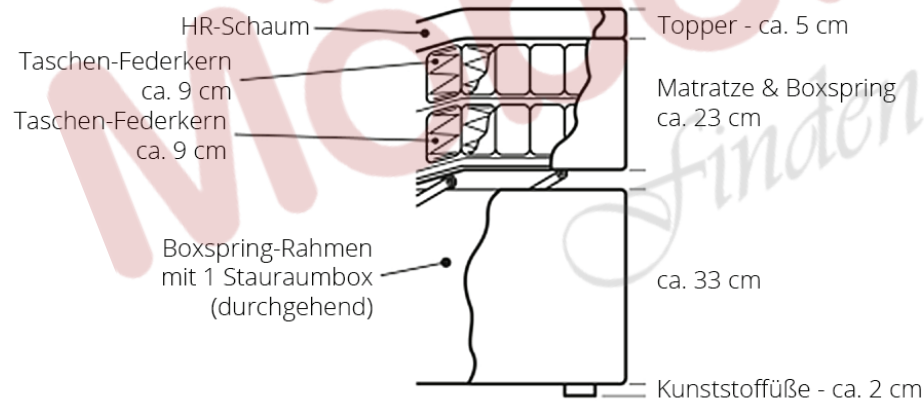


Boxausführung (Querschnitt) mit motorischer Funktion

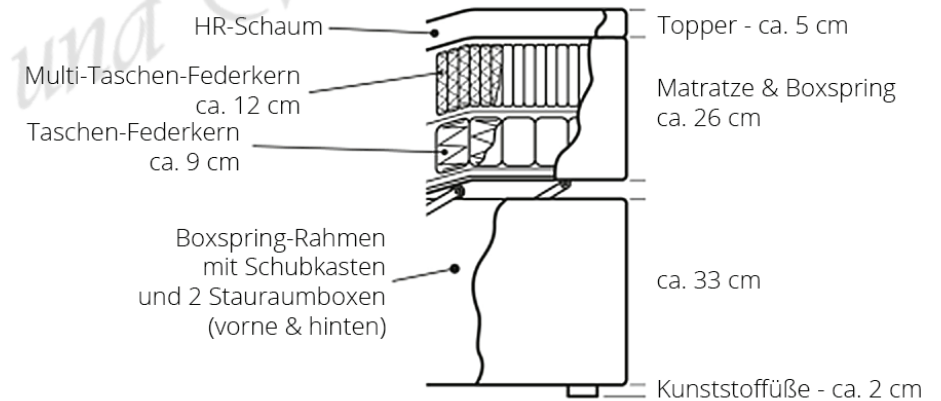
Motion BX4M4 / Motion BX4M4 Comfort



Motion S1 - mit Stauraumplatte



Motion S3 - mit Stauraumplatten & Schubkästen

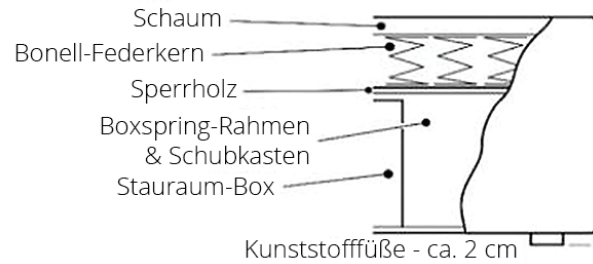


Taschen-Federkern: ca. 377 Federn auf 100 x 200 cm, Multi-Taschen-Federkern: ca. 798 Federn auf 100 x 200 cm

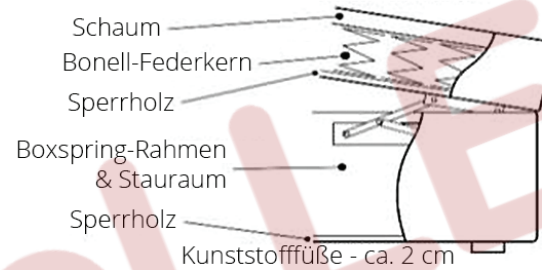
Unterbox TFK inkl. Matratze TFK 500 (bei S3: TFK 1000) fest verpolstert und mit No-Slip-Zip Topper-Matratzen-Befestigung - verhindert ein Verrutschen bei der Verstellung.
Hinweis! Die Stauraumplatte ist durch die motorische Verstellung nur eingeschränkt zugänglich.

Boxausführung (Querschnitt) mit Stauraum

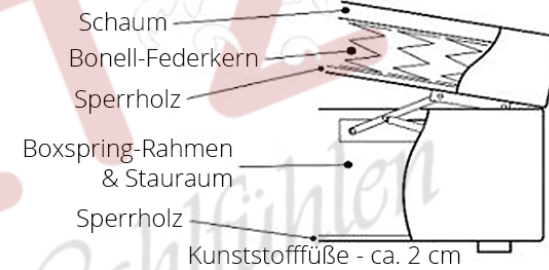
BX7S - mit Schubkasten



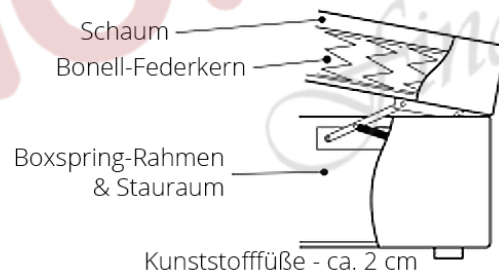
BX8S - mit Bettkasten vorne



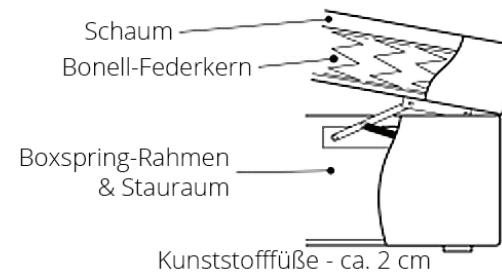
BX9S - mit Bettkasten seitlich



BX11 - auf Sockel mit Bettkasten vorne

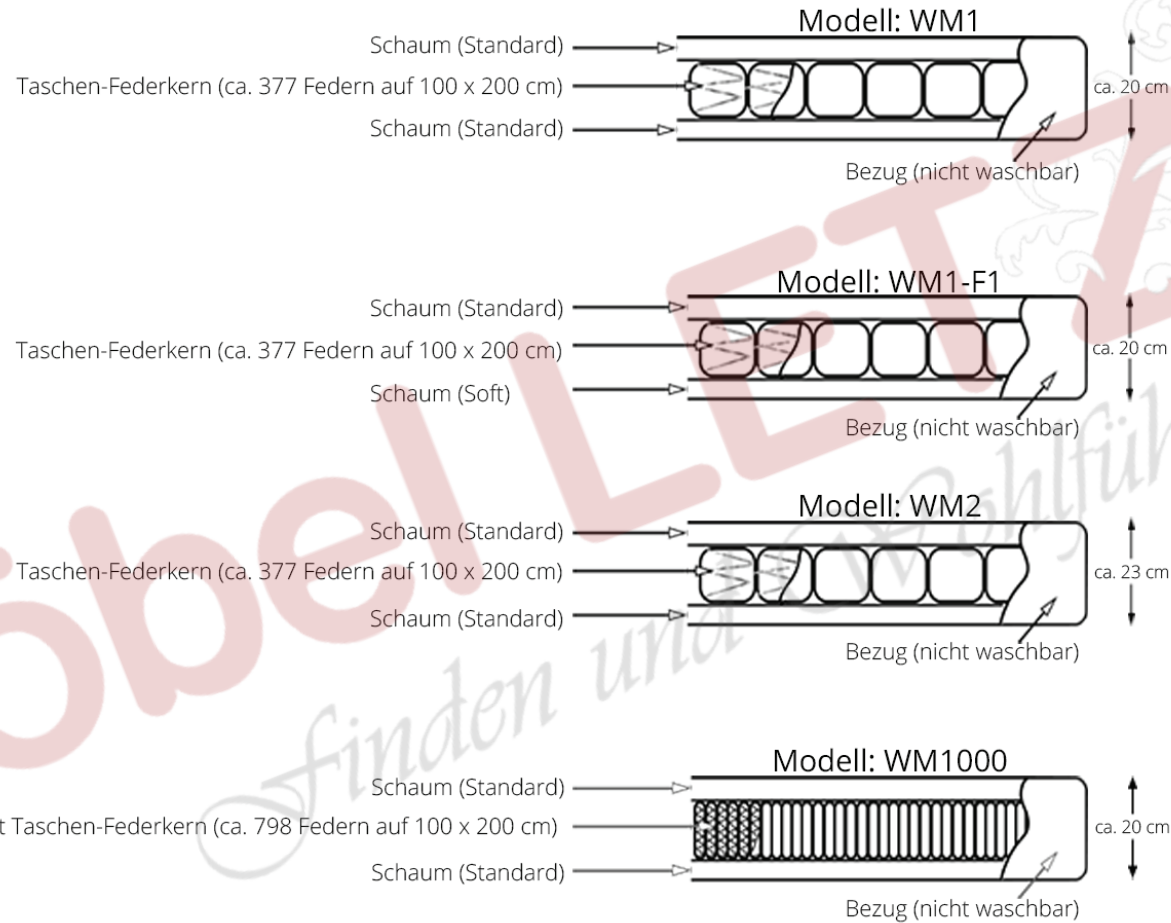


BX12 - auf Sockel mit Bettkasten seitlich



Der Sockel ist stoffbezogen und passt sich dem gewählten Bezug des Bettes an.

Matratzenausführung (Querschnitt)



*wählbare Härtegrade: H1 / H2 / H3 / H4 / H5 (Aufpreis)

* Matratzenbezug ab Bettbreite ca. 160 cm = 2 Einzelmatratzen (2 Kerne / 2 Bezüge) oder 1 Doppelmatratze (2 Kerne / 1 Bezug)

Topperausführung (Querschnitt)

Topper ohne Klimaband



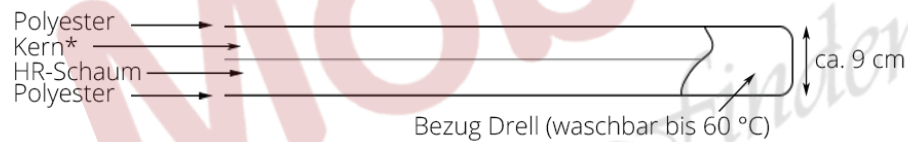
*wählbarer Kern:
HR-Kaltschaum, Visco, Latex oder Angel Pearl (Gelschaum)

Topper mit Klimaband



*wählbarer Kern:
HR-Kaltschaum, Visco, Latex oder Angel Pearl (Gelschaum)

Kombi-Topper ohne Klimaband



*wählbarer oberer Kern:
HR-Kaltschaum, Visco, Latex oder Angel Pearl (Gelschaum)

Kombi-Topper mit Klimaband



*wählbarer oberer Kern:
HR-Kaltschaum, Visco, Latex oder Angel Pearl (Gelschaum)

*Topper-Option: geteilt oder durchgängig