

# Möbel LETZ

*Finden und Wohlfühlen*



## Typenplan

Levana von COTTA - Boxspringbett savannah

### **Wichtiger Hinweis für Sie**

Etwaige Hinweise des Herstellers in dieser Produktinformation, die sich auf die Gewährleistung beziehen, haben für Sie keinerlei Bindungswirkung und können von Ihnen ignoriert werden. Ihre gesetzlichen Gewährleistungsrechte als Verbraucher uns gegenüber, als Ihrem Verkäufer, werden dadurch in keiner Weise berührt oder eingeschränkt. Sie können sich wegen aller Mängel jederzeit an uns wenden. Darüber hinaus gehende Herstellergarantien bleiben

Liechtenstein

Möbel Letz GmbH  
Am Gewerbepark 11  
06895 Zahna-Elster

Tel.: 035383 - 6018 50

Fax.: 035383 - 6018 17

# bedter beds



## Levana (Boxspringbett)



# Besonderheiten Levana (Boxspringbett)

## UNTERGESTELL:

Box mit tragenden Teilen aus Massivholz. 5-Gang-Bonellfederkern-Unterfederung (220 Federn bei Größe 100/200). Sichtholzrahmen in Eiche massiv geölt.



## MATRATZEN:

7-Zonen Taschenfederkernmatratze mit hochwertiger Schaumabdeckung (500 Federn bei Größe 100/200). Der Partnermatratzenbezug aus Möbelstoff mit Spiegel aus Doppeltuch sorgt für einen angenehmen Liegekomfort. Unterseite mit eingenähtem Anti-Rutsch-Bezug. Verschiedene Härtegrade verfügbar.



## OPTIONALER TOPPER:

In verschiedenen Ausführungen und Höhen erhältlich. Lieferbar in den Gesamthöhen ca. 4 cm (Basic-Topper), 5 cm und 7 cm (Premium-Topper), wahlweise mit Comfortschaum, Kaltschaum, Viscoschaum oder Gelschaum. Das Doppeltuch besteht aus einem hochwertigen klimaregulierendem und hautsympathischem Bezug. Der Premium-Topper sorgt weiters durch sein Klimaband (ABG) für eine ausgezeichnete Belüftung. Die Bezüge vom Basic- und Premiumtopper sind bei 30° waschbar.



## STOFF:

Wählen sie aus einer Vielzahl an unterschiedlichen Stoffen. Kreieren Sie aus einer Vielzahl von Stoffen und Farben Ihre individuelle Schlafoase!



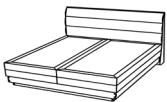
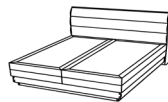
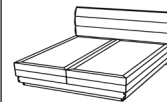
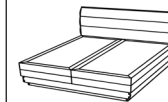
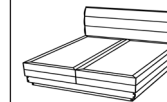
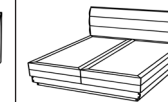
# Informationen Levana (Boxspringbett)



## PRODUKT- UND BESTELLINFORMATIONEN

- 1. Fuss : Holzfuss Eiche massiv ca. 5 cm
- 2. Box : Unterbox aus Holzwerkstoff (tragende Teile aus Massivholz) Unterfederung: Bonellfederkern
- 3. Matratze : 7-Zonen Taschenfederkernmatratze mit hochwertiger Schaumabdeckung (500 Federn bei Größe 100/200), Möbelstoffbezug mit Spiegel aus Doppeltuch. Unterseite mit Anti-Rutsch-Bezug. Matratzenhärten H2 bis H4 bestellbar
- 4. Topper : optional
- 5. Liegehöhe : ca. 54 cm ohne Topper
- 6. Kopfteilhöhe : ca. 112 cm
- 7. Funktionen : -
- 8. Sonstiges : Sichtholzgestell Eiche massiv

# Levana (Boxspringbett)

						
<b>Liegefläche</b>	160 x 200	160 x 200	160 x 200	160 x 200	160 x 200	160 x 200
<b>Härtegrad</b>	H2/H2	H2/H3	H3/H3	H2/H4	H3/H4	H4/H4
<b>Funktionen</b>						
<b>Topper</b>						
<b>Zubehör</b>						
<b>Bestell-Nr.</b>	B528160	B528161	B528162	B528175	B528176	B528177

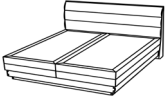
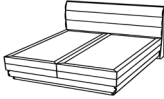
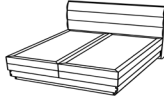
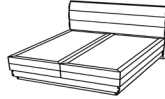
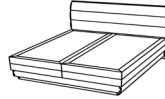
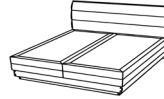
<b>1S</b>						
<b>2S</b>						
<b>5S</b>						

Colli Anzahl	Colli Inhalt	Breite	Höhe	Tiefe	Gewicht	Volumen
4	Headboard	185	115	14	32	0.3
	Box 1	82	202	36	33	0.6
	Box 2	82	36	36	33	0.6
	Matratze	81	33	38	29	0.62
<b>Total</b>					<b>127</b>	<b>2.12</b>

Breite	Tiefe	Boxhöhe	Höhe Kopfteil	Fußhöhe	Liegehöhe	Stellmasse
180	213	30	112	5	54	180 x 213

--	--

# Levana (Boxspringbett)

						
<b>Liegefläche</b>	180 x 200	180 x 200	180 x 200	180 x 200	180 x 200	180 x 200
<b>Härtegrad</b>	H2/H2	H2/H3	H3/H3	H2/H4	H3/H4	H4/H4
<b>Funktionen</b>						
<b>Topper</b>						
<b>Zubehör</b>						
<b>Bestell-Nr.</b>	B528180	B528181	B528182	B528196	B528197	B528198

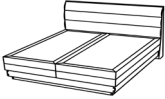
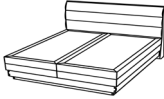
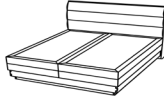
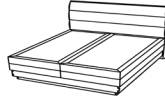
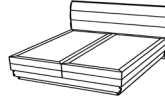
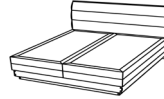
<b>1S</b>						
<b>2S</b>						
<b>5S</b>						

Colli Anzahl	Colli Inhalt	Breite	Höhe	Tiefe	Gewicht	Volumen
4	Headboard	205	115	14	41	0.33
	Box 1	92	202	36	37	0.67
	Box 2	92	202	36	37	0.67
	Matratze	91	201	38	34	0.7
<b>Total</b>					<b>149</b>	<b>2.37</b>

Breite	Tiefe	Boxhöhe	Höhe Kopfteil	Fußhöhe	Liegehöhe	Stellmasse
200	213	30	112	5	54	200 x 213

--	--

# Levana (Boxspringbett)

						
<b>Liegefläche</b>	200 x 200	200 x 200	200 x 200	200 x 200	200 x 200	200 x 200
<b>Härtegrad</b>	H2/H2	H2/H3	H3/H3	H2/H4	H3/H4	H4/H4
<b>Funktionen</b>						
<b>Topper</b>						
<b>Zubehör</b>						
<b>Bestell-Nr.</b>	B528200	B528201	B528202	B528213	B528214	B528215

<b>1S</b>						
<b>2S</b>						
<b>5S</b>						

Colli Anzahl	Colli Inhalt	Breite	Höhe	Tiefe	Gewicht	Volumen
4	Headboard	225	115	14	44	0.36
	Box 1	102	202	36	41	0.74
	Box 2	102	202	36	41	0.74
	Matratze	102	102	38	36	0.77
<b>Total</b>					<b>162</b>	<b>2.61</b>

Breite	Tiefe	Boxhöhe	Höhe Kopfteil	Fußhöhe	Liegehöhe	Stellmasse
220	213	30	112	5	54	220 x 213

--	--