

Möbel LETZ

Finden und Wohlfühlen



Typenplan

Comfort Plus Express von MONDO - Einzelbett Kernbuche

Wichtiger Hinweis für Sie

Etwaige Hinweise des Herstellers in dieser Produktinformation, die sich auf die Gewährleistung beziehen, haben für Sie keinerlei Bindungswirkung und können von Ihnen ignoriert werden. Ihre gesetzlichen Gewährleistungsrechte als Verbraucher uns gegenüber, als Ihrem Verkäufer, werden dadurch in keiner Weise berührt oder eingeschränkt. Sie können sich wegen aller Mängel jederzeit an uns wenden. Darüber hinaus gehende Herstellergarantien bleiben natürlich unberührt. Dieser Artikel wird hergestellt von C. Disselkamp Schlafräumsysteme GmbH, Dieselstraße 41-47, 33442 Herzebrock-Clarholz, Deutschland, verkauf@disselkamp.de

Möbel Letz GmbH
Am Gewerbepark 11
06895 Zahna-Elster

Tel.: 035383 - 6018 50

Fax.: 035383 - 6018 17



- Geprüfte Qualität
- Garantierte Sicherheit
- Gesundes Wohnen

Offiziell geprüft und überwacht durch die **LGAB**

...erkennen Sie an diesem Zeichen

RAUMPLANUNG MÖGLICH MIT:
furn plan

Typenliste Modell

COMFORT-PLUS EXPRESS

Mondo Comfort Plus Express- 1-2023

gilt seit 1.1.2023

COMFORT-PLUS EXPRESS

Produktinformationen (stets aktuell beim Kauf aushändigen lassen)

Korpusausführung	Absetzausführung	Schrank Korpus innen	Ausf.-Nr.: Griff Classic		Preis Gruppe	
Echtholz furniert						
Kernbuche	Kernbuche	Innenfurnier	2109 (210.09.09)		PG 1	Mit grau gekennzeichnete Flächen sind Lack Weiss oder Lack Sand.
Kernbuche	Lack Weiss	Innenfurnier	2159 (210.02.09)		PG 1	
Kernbuche	Lack Sand	Innenfurnier	2119 (210.01.09)		PG 1	
Wildeiche	Wildeiche	Innenfurnier	2106 (210.06.06)		PG 2	
Wildeiche	Lack Weiss	Innenfurnier	2156 (210.02.06)		PG 2	
Wildeiche	Lack Sand	Innenfurnier	2116 (210.01.06)		PG 2	

Die Ausführungsnummer in (XXX.XX.XX) wird im Laufe des Jahres 2022 in Kraft treten.

Wir werden Sie hierzu frühzeitig informieren. Bis dahin ändert sich für Ihre Bestellungen nichts.

Qualitätsmerkmale und Produktinformationen

Für furnierte Front und Korpusteile werden ausschließlich Echtholzfurniere verwendet.

Alle Oberflächen entsprechen der EU Norm für Kinderspielzeug. (EN 71)

Alle Beschläge sind aus Metall, extrem stabil und hoch belastbar.

Schranktüren mit Bürstendichtung.

VDE geprüfte Elektroinstallationen.

Dieses Produkt enthält Lichtquellen der Energieeffizienzklasse G.

Betten mit 4-fach höhenverstellbarer Lattenrahmen Auflage. Im Raster von 2,5 cm zu verstellen.

Schubkästen auf Unterboden-Metallführungen mit Selbstzug und Softabstoppung.

4 Topfbänder je Tür incl. Dämpfung.

Auch die Kommodentüren sind gedämpft.

23 mm starke Einlegeböden, 4-fach arretiert u. variabel einstellbar.

Kleiderstangen in Metallhalterungen für höchste Belastungen.

Schubkastenzargen in Weiss.

Sonderanfertigungen nach individuellen Raummaßen.

Verarbeitungshinweise/Warentypische Merkmale.

Beim Zusammenspiel von echtholzfurnierten Flächen und Massivholzteilen sind Farbunterschiede warentypisch.

Gleiches gilt für Schattierungsunterschiede von aneinander liegenden längs- und querlaufenden Holzflächen.

Lichtverhältnisse und räumliche Gegebenheiten können zu anderen Farbtönen führen.

Das ideale Raumklima für den Wohnbereich liegt bei 45-65 % Luftfeuchtigkeit und 18-21° Celsius Temperatur. Starke Schwankungen können langfristig zu Materialveränderungen führen, z.B. Verziehen der Türen.

Diese Angaben entsprechen den Richtlinien und zulässigen Serienstandards nach den Güte- und Prüfbestimmungen RAL- GZ 430 der Deutschen Gütegemeinschaft Möbel e.V.

Anforderungen für gesundes Wohnen nach RAL GZ 430 sind erfüllt.

Sichtprüfungen sind unter folgenden Bedingungen auszuführen: Beurteilung von Details, mit einem Abstand von 70 cm.

Beurteilungsgrundlage: Normalsichtige Augen, diffuses Tageslicht (ohne direkte Sonnen- oder künstliche Lichteinstrahlung)



Nachhaltig bewirtschaftet, leistet der Wald Enormes - für Artenvielfalt, Klimaschutz und unsere Erholung. Sein Kleinststück: Er liefert uns den umweltfreundlichsten Bau- und Werkstoff, den es gibt.



Garantieerklärung ab 01.04.2017

Der Hersteller übernimmt für alle Möbelteile eine Garantie von 5 Jahren auf die Material- und Oberflächenbeschaffenheit, die Funktionssicherheit und die fachgerechte Verarbeitung.

Die Garantie beinhaltet die gesetzliche Gewährleistung von 2 Jahren, gilt nur für Neuware und Erstkäufer.

Nicht sachgerechte oder zweckentfremdete Nutzung, Wasserschäden, Farbveränderungen durch Licht- und Klimaeinflüsse, Reinigungsschäden sowie gebrauchsbabhängiger Verschleiß, sind von der Garantie ausgenommen.

Für Handelsware wie z.B. Elektrobauteile, Beleuchtungen, Trafos usw. gilt die gesetzliche Gewährleistung, beziehungsweise Garantie, des jeweiligen Herstellers. Diese fallen nicht unter die 5 Jahres Garantie vom Hersteller.

Für nicht original verwendete Teile wird keine Garantie übernommen. Die Garantie wird nach Wahl des Garantiegebers durch Nachbesserung oder Nachlieferung erfüllt und durch die Leistung weder gehemmt noch unterbrochen, d.h. die Garantie erlischt 5 Jahre nach Lieferdatum.

Montage- und Folgekosten sind von der Garantie ausgeschlossen. Die Garantie erlischt bei Weitergabe der Ware an Dritte.

Sachgerechte Lagerung, Transport, Aufbau, Anschluss und Einweisung durch autorisiertes Fachpersonal sowie die Beachtung dieser Produktinformation sind zwingende Garantiebedingungen.

Reinigungs- und Pflegehinweise sowie Montageanweisungen sind bitte genau zu beachten. Für Schäden, die durch Nichtbeachtung entstehen, übernehmen wir keine Haftung.



Geprüfte Qualität
Garantierte Sicherheit
Gesundes Wohnen

Offiziell geprüft und überwacht durch die LGAM!

...erkennen Sie an diesem Zeichen

Nutzungshinweise

Keine feuchten Gegenstände sowie Fruchtsäfte, Säureträger, Reinigungs- und Pflegemittel direkt auf die Oberflächen stellen - ggf. sofort trocknen.

Zur Säuberung und Reinigung der Möbelteile empfehlen wir Ihnen, die entsprechenden Flächen nur mit einem mit Wasser angefeuchteten, lauwarmen Baumwolltuch oder Leder gleichmäßig abzureiben. (Keine Mikrofasertücher)

Natur- und wachstumsbedingte Merkmale bei Massiv- oder Echtholz sowie verarbeitungsbedingte Farbunterschiede sind warentypische Eigenschaften und kein Grund zur Beanstandung. Echtholz verändert sich durch Licht- und Sonneneinwirkung.

Dies gilt besonders für Kirschbaum. Es kann zu Schattenbildungen durch Aufstellen von Gegenständen auf den furnierten Flächen innerhalb ein paar Tagen kommen.

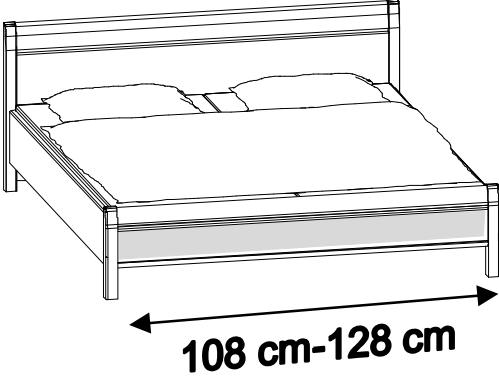
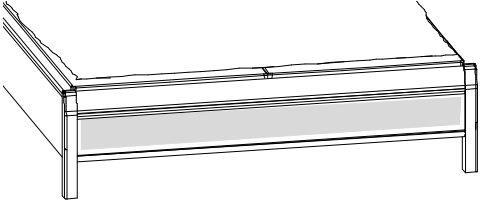
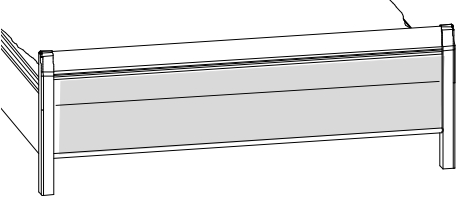

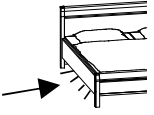

Die max. Belastbarkeit der Einlegeböden liegt bei 25 kg, bei Schubladen/Kleiderstangen bis 45 cm Breite bei 18 kg und bei Schubladen/Kleiderstangen bis 90 cm Breite bei 20 kg. Einzelbetten bis 150 kg, Doppelbetten bis 125 kg je Seite. (Bei gleichmäßiger Made in Germany.

Wichtige Hinweise

Die Produkte in dieser Preisliste und dem jeweils gültigen Prospekt entsprechen dem Stand zum Zeitpunkt der Drucklegung. Der Hersteller behält sich spätere Änderungen, auch ohne Ankündigung, vor.

Alle Farbwiedergaben können nur eine Orientierung vermitteln und sind keine Referenzmuster. © Der Hersteller.

COMFORT-PLUS EXPRESS

		Stollenkopfteil			
					
		Kopfteilhöhe (KTH) Bettseitenhöhe (BSH) Stelltiefe: / Breite:	93,5 cm 48,4 cm + 11 cm / + 8 cm		
Stollenliegenfußteil		Liegefläche	Best.Nr.	PG 1	PG 2
(Luxushöhe H = 48,4 cm)	EB	90/200 100/200 120/200	801100		
					
Hohes Stollenfußteil					
(Luxushöhe H = 72,4 cm)	EB	90/200 100/200 120/200	802100		
					
	Luxus Konsole 60er 3 Schubkästen	Höhe 48,6	Tiefe 46,0	23003	
	Bett Unterflurbeleuchtung (2er Set incl. Sensorschalter)			80009	
	1 Stück, LED Flex Leuchte "Nickel Matt", mit USB-Anschluss (USB-Anschluss für ein Smartphone, je Leuchte. Trafo max.15 Watt.)			80134	