

Möbel LETZ

Finden und Wohlfühlen



Typenplan

Tugor 3056 von MONDO - Esstisch ca. 180-260 x 90 cm

Wichtiger Hinweis für Sie

Etwaige Hinweise des Herstellers in dieser Produktinformation, die sich auf die Gewährleistung beziehen, haben für Sie keinerlei Bindungswirkung und können von Ihnen ignoriert werden. Ihre gesetzlichen Gewährleistungsrechte als Verbraucher uns gegenüber, als Ihrem Verkäufer, werden dadurch in keiner Weise berührt oder eingeschränkt. Sie können sich wegen aller Mängel jederzeit an uns wenden. Darüber hinaus gehende Herstellergarantien bleiben natürlich unberührt. Dieser Artikel wird hergestellt von K+W Polstermöbel, Am Riegel 24, 96268 Mitwitz, Deutschland, info@kwmoebel.de

Möbel Letz GmbH
Am Gewerbepark 11
06895 Zahna-Elster

Tel.: 035383 - 6018 50

Fax.: 035383 - 6018 17

MONDO®

SCHÖNE MÖBEL. SCHÖNER LEBEN.



TUGOR 3056

QUALITÄT IM DETAIL

- Solobank mit 9mm Sattlernahrt
- Hochwertige Stahl-Wellenunterfederung im Sitz
- Optional Seitenteil-Drehbeschlag 180°
hierdurch entsteht ein weiterer Sitzplatz mit eingeschränkter Belastung
- Auswahl aus 2 Fußvarianten in Metall schwarz Struktur
A Flachstahlfuß oder B Flachstahlkufe
- Drehstuhl oder Drehsessel mit Metallteller in schwarz Struktur
Besonderheit:
Durch die federnde Sitzschale genießen Sie ein Sitzgefühl wie bei einem Freischwinger-Stuhl.
- Tisch fix oder mit Synchronauszug in Asteiche furniert bianco oder natur Wachseffektlack
- Funktionstische mit 2 Einlegeplatten á 40cm
- Bezüge aus umfangreicher Stoff- und Lederkollektion



QUALITÄT

Hochwertige Materialien, sorgfältige Verarbeitung und intelligente Funktionen garantieren Ihnen dauerhaften Komfort. Innovative Techniken, zeitgemäßes Design und funktionelle Detaillösungen belegen den hohen Anspruch von MONDO.

WWW.MONDO-MOEBEL.DE

	<h3>Abbildung</h3> <p>Bank: JH Solobank mit Seitenteil-Drehbeschlag Fuß: A Flachstahlfuß Metall schwarz Struktur Stuhl: 6235-1A Drehstuhl mit Metallteller schwarz Struktur 6235-1B Drehsessel mit Metallteller schwarz Struktur Tisch: 5173-2E Funktionstisch, Asteiche bianco Wachseffektlack Bezug: Longlife Leder Cloud 71 Stühle: 1A - Longlife Leder Cloud 71, Sessel: 1B - Stoff 775-71</p>
<h3>Optionen</h3> <p>Kontrastnaht nicht möglich</p> <p>Bezugskombination nicht möglich</p>	<h3>Modellbeschreibung</h3> <p>Dieses exklusive Dinner-Programm überzeugt mit seinem außergewöhnlichen Design, der Sattlernah und dem optionalen Seitenteil-Drehbeschlag. Durch leichtes Ziehen an der Schlaufe im Rücken und gleichzeitiges Drehen des Seitenteiles um 180° entsteht ein weiterer Sitzplatz mit eingeschränkter Belastung (statische Belastbarkeit bis 100 kg).</p> <p>Wählen Sie aus 2 Fußvarianten ihren Favoriten aus: A Flachstahlfuß oder B Flachstahlkufe schräg.</p>
<h3>Modellaufbau</h3> <p>Gestell: stabile Gestelle aus Buchen- und Schichtholz Sitz: Wellenunterfederung, hochwertiger Kaltschaum Rücken: solider Polyätherschaum Funktion: optional Seitenteil-Drehbeschlag 180° Füße: A Flachstahlfuß Metall schwarz Struktur B Flachstahlkufe schräg Metall schwarz Struktur</p>	
<h3>Details</h3> <p>A B</p> <p>Seitenteil-Drehbeschlag</p>	

MONDO TUGOR 3056 (4614)

Farb- und Modellabweichungen bzw. die Korrektur von irrtümlichen Angaben behalten wir uns vor.

MONDO[®]

Abkürzungen:

B = Breite, T = Tiefe, H = Höhe

Sitzhöhe: 50 cm, Sitztiefe: 50 cm

TYPENÜBERSICHT

Solobänke



218/66/91
Solobank

1H



238/66/91
Solobank

1I



mit Seitenteil-Drehbeschlag

JH



JI

 = Seitenteil-Drehbeschlag



Achtung!

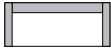
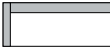


Bei ausgeklapptem Seitenteil vergrößert sich die Gesamtbreite je Seite um ca. 25 cm. Dadurch erhalten Sie eine zusätzliche Sitzfläche von ca. 45 cm je Seite.

MONDO TUGOR 3056 (4614)

Farb- und Modellabweichungen bzw. die Korrektur von irrtümlichen Angaben behalten wir uns vor.



Abkürzungen:
B = Breite, T = Tiefe, H = Höhe

S □ □ □ □ □	Solobank	Solobank												
														
B/T/H ca.	1H 218/66/91	1I 238/66/91												
Verbrauch	6,30	6,80												
ZUGABE														
05														
06														
07														
08														
09														
10														
12														
22														
L □ □ □ □ □ *														
Longl. Casay														
Longl. Bronco														
Longl. Cloud														
Longl. Gaucho														
Bison (Nubuk)														
F □ □ □ □ - □ □ □ □ □	Beispiel: Aus Solobank 1H wird Solobank mit Seitenteil-Drehbeschlag JH !													
Aufpreis Seitenteil- Drehbeschlag														
	JH	JI												

*** BITTE BEACHTEN: Nur die aufgeführten Leder sind bei diesem Modell lieferbar!**

Die Verarbeitung von Zier-, Kapp- oder Doppelnähten können in der Stoff- oder Lederausführung unterschiedlich ausfallen. Es besteht die Möglichkeit, dass bei der Stoffausführung die Nähte entfallen bzw. durch einfache Nähte ersetzt werden.

„Zugabe“ bezieht sich nur auf Stoffe (Verbrauch in lfd. Meter, uni oder unauffällig gemustert mit einer Arbeitsbreite von ca. 140cm), Fremdleider kann nicht verarbeitet werden!

Achtung: Die Piktogramme dienen nur zur Verdeutlichung der Grundform! Abbildung zeigt immer das linke Teil! Alle Maße sind ca.-Angaben. Irrtümer und Änderungen vorbehalten.

Bitte geben Sie bei jeder Bestellung die exakte Kombination von Elementen und Bezugstoff an!

MONDO TUGOR 3056 (6235)

Farb- und Modellabweichungen bzw. die Korrektur von irrtümlichen Angaben behalten wir uns vor.


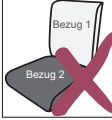
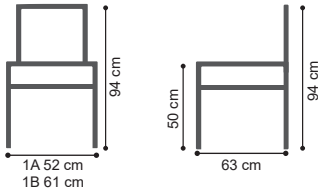
MONDO[®]



1A Drehstuhl



1B Drehsessel



Optionen	Abmessungen	Modellaufbau
 <p>Kontrastnaht nicht möglich</p>  <p>Bezugskombination nicht möglich</p>	 <p>1A 52 cm 1B 61 cm</p> <p>Armlehnenhöhe: 70 cm</p> <p>Sitztiefe: 45 cm</p>	<p>Gestell: Sitzschale aus Formsperrholz Sitz: hochwertiger Kaltschaum Rücken: solider Polyätherschaum Fuss: Drehteller in Metall schwarz Struktur</p> <p>Besonderheit: Durch die federnde Sitzschale genießen Sie ein Sitzgefühl wie bei einem Freischwinger-Stuhl.</p>

Bitte geben Sie bei jeder Bestellung die exakte Kombination von Elementen und Bezugstoff an!

MONDO TUGOR 3056 (6235)

Farb- und Modellabweichungen bzw. die Korrektur von irrtümlichen Angaben behalten wir uns vor.



S <input type="checkbox"/> <input type="checkbox"/> <input type="checkbox"/> <input type="checkbox"/> <input type="checkbox"/>	Drehstuhl mit Metall- teller 	Drehsessel mit Metall- teller 								
B/T/H ca.	1A 52/63/94	1B 61/63/94								
Verbrauch	1,95	2,67								
ZUGABE										
05										
06										
07										
08										
09										
10										
12										
22										
L <input type="checkbox"/> <input type="checkbox"/> <input type="checkbox"/> <input type="checkbox"/> <input type="checkbox"/> *										
Longl. Casay										
Longl. Bronco										
Longl. Cloud										
Longl. Gaucho										
Bison (Nubuk)										

*** BITTE BEACHTEN: Nur die aufgeführten Leder sind bei diesem Modell lieferbar!**

Die Verarbeitung von Zier-, Kapp- oder Doppelnähten können in der Stoff- oder Lederausführung unterschiedlich ausfallen. Es besteht die Möglichkeit, dass bei der Stoffausführung die Nähte entfallen bzw. durch einfache Nähte ersetzt werden.

„Zugabe“ bezieht sich nur auf Stoffe (Verbrauch in lfd. Meter, uni oder unauffällig gemustert mit einer Arbeitsbreite von ca. 140cm), Fremdleider kann nicht verarbeitet werden!

Achtung: Die Piktogramme dienen nur zur Verdeutlichung der Grundform! Abbildung zeigt immer das linke Teil! Alle Maße sind ca.-Angaben. Irrtümer und Änderungen vorbehalten.

Bitte geben Sie bei jeder Bestellung die exakte Kombination von Elementen und Bezugstoff an!

MONDO TUGOR 3056 (5173)

Farb- und Modellabweichungen bzw. die Korrektur von irrtümlichen Angaben behalten wir uns vor.



Abbildung 2E Funktionstisch in Asteiche furniert bianco Wachseffektlack

Tisch fix	Breite x Tiefe x Höhe	Funktionstisch	Breite x Tiefe x Höhe
1D Tisch fix	180x 90x75 cm	2D Funktionstisch Synchronauszug, 2 Einlegeplatten á 40x90cm	180-260x 90x75 cm
1E Tisch fix	200x100x75 cm	2E Funktionstisch Synchronauszug, 2 Einlegeplatten á 40x100cm	200-280x100x75 cm

Holzausführungen / Material

Untergestell:
Buche schwarz lackiert

Platte:
Asteiche furniert in bianco oder natur Wachseffektlack

Wachseffektlack:
Eine widerstandsfähige und pflegefreundliche natürliche Oberfläche, bei der ein Nachwachsen nicht erforderlich ist.

Modellaufbau

Untergestell: Buche
Platte: MDF - 25mm furniert
Einlegeplatten: MDF furniert (innenliegend)

Details



Detail Synchronauszug

Funktionstisch ausgezogen

Bitte geben Sie bei jeder Bestellung die exakte Kombination von Elementen und Bezugstoff an!

MONDO TUGOR 3056 (5173)

Farb- und Modellabweichungen bzw. die Korrektur von irrtümlichen Angaben behalten wir uns vor.



180x90

5173 1D

Tisch fix
180 x 90 x 75cm

Asteiche furniert in bianco oder natur Wachseffektlack

200x100

5173 1E

Tisch fix
200 x 100 x 75cm

Asteiche furniert in bianco oder natur Wachseffektlack

180-260x90

5173 2D

Funktionstisch mit Synchronauszug (2 Einlegeplatten á 40 cm)
180-260 x 90 x 75cm

Asteiche furniert in bianco oder natur Wachseffektlack

200-280x100

5173 2E

Funktionstisch mit Synchronauszug (2 Einlegeplatten á 40 cm)
200-280 x 100 x 75cm

Asteiche furniert in bianco oder natur Wachseffektlack

MONDO®

SCHÖNE MÖBEL. SCHÖNER LEBEN.



www.mondo-moebel.de

• QUALITÄT

Der Name MONDO steht für zuverlässige Qualität. In Material, Verarbeitung, Funktion und Design folgt die gehobene Einrichtungsmarke seit vielen Jahren kontrollierten Qualitätsmaßstäben. Über die Sicherung der strengen Richtlinien wachen erfahrene MONDO Qualitätsbeauftragte. Die geprüfte Qualität jedes einzelnen Möbels ist mit einer 5-Jahres-Garantie verbrieft. Das garantieren wir als Ihr MONDO Fachhändler.

• DESIGN

Alle Designs von MONDO sind exklusiv. Sie werden von renommierten Designern und Kreativen mit viel Gefühl für die Marke entwickelt. MONDO Möbel zeichnen sich durch eine hohe Wertigkeit, emotionale Wärme, planbare Individualität und perfektionierte Funktionalität im Sinne unserer Kunden aus.

MONDO erhalten Sie nur bei uns und in ausgewählten führenden Einrichtungshäusern.

WWW.MONDO-MOEBEL.DE



INTERNATIONALE TOP-DESIGNER

Viele kreative Köpfe stehen hinter dem exklusiven Design von MONDO.
Die Designer von links nach rechts:
Kurt Beier, K. W. Göcke, Ute Bröker.

