

# Möbel LETZ

*Finden und Wohlfühlen*



## Typenplan

Kleo von Gallery M - Einzelsessel black

### **Wichtiger Hinweis für Sie**

Etwaige Hinweise des Herstellers in dieser Produktinformation, die sich auf die Gewährleistung beziehen, haben für Sie keinerlei Bindungswirkung und können von Ihnen ignoriert werden. Ihre gesetzlichen Gewährleistungsrechte als Verbraucher uns gegenüber, als Ihrem Verkäufer, werden dadurch in keiner Weise berührt oder eingeschränkt. Sie können sich wegen aller Mängel jederzeit an uns wenden. Darüber hinaus gehende Herstellergarantien bleiben natürlich unberührt. Dieser Artikel wird hergestellt von Candy Polstermöbel, Am Jägerheim 1c, 33378 Rheda-Wiedenbrück, Deutschland, [info@candy-polstermoebel.de](mailto:info@candy-polstermoebel.de)

Möbel Letz GmbH  
Am Gewerbepark 11  
06895 Zahna-Elster

Tel.: 035383 - 6018 50

Fax.: 035383 - 6018 17

**GALLERY**

**M**

branded by **Musterring**

# TYPENLISTE

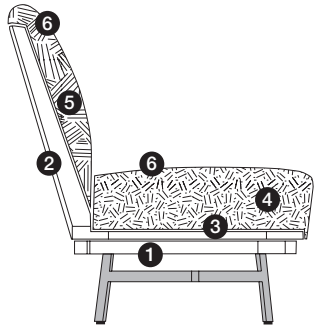


## KLEO

Produktveränderungen und Qualitätsverbesserungen im Sinne des technischen Fortschrittes oder zum Erhalt der Lieferfähigkeit (Form/Farbe/Funktion usw.) bzw. die Korrektur von irrtümlichen Angaben behalten wir uns vor.

## Programmbesonderheiten, Programminformationen

### Querschnitt und Beschreibung



- ① Tragende Teile des Gestells aus Massivholz und Holzwerkstoffen.
- ② Flächen mit Polsterpappe verblendet.
- ③ Dauerelastische Unterfederung durch textilverstärkte Gummigurte mit einer Mindestbreite von 50 mm.
- ④ Sitz aus HR/Kalt-Schaum (mind. RG 35).
- ⑤ Rücken aus ergonomisch geformtem Schaumstoff (mind. RG 25).
- ⑥ Abdeckung aus Wattevlies.

### Programmübersicht

- Sessel Seite 3
- Bilder Seite 4

### 2 Fußvarianten



Metallfuß schwarz matt (282),  
360° drehbar



Metallfuß Chrom glänzend (281),  
360° drehbar

### Dekostoff

Der Dekostoff wird nicht im Rapport verarbeitet.

### Rücken

Alle Rückenspannteile werden standardmäßig im jeweiligen Originalbezug geliefert. Materialbezogene Hinweise bei Stoffen und Leder finden Sie in unseren Stoff- und Ledermusterwagen auf der Rückseite bei den einzelnen Stoffen und Lederqualitäten.

### Verarbeitung von Leder und Stoff

Die Nahtverteilung kann bei Stoff- oder Lederverarbeitung unterschiedlich ausfallen.

Die Verarbeitung von Zier-, Kapp- oder Doppelnähten kann in der Stoff- oder Lederausführung unterschiedlich ausfallen.

Die Abzeichnung bei Steppmatten und Kissen sind design- oder konstruktionsbedingt.

### Achtung:

Sofern das Modell in Leder bestellt wird, können zusätzlich Nähte entstehen.

Die Rückenlehnen sind nicht zum Sitzen geeignet. Die maximale Belastbarkeit beträgt 15 kg.

### Wellenbildung

Durch die unterschiedlichen Beschaffenheiten der Bezugsmaterialien und der verarbeiteten Polyesterwatte neigt dieses besonders leger verarbeitete Modell zur Wellenbildung. Unterstützt wird diese Entwicklung dadurch, dass Stoff und Leder sich unter Einfluss von Körperwärme, Körperfeuchtigkeit und Körpergewicht mehr oder minder dehnen und dadurch „Wellen“ bilden. Wellen, welche durch die Dehnungseigenschaften der verwendeten Stoffe, Leder oder aufgrund großer Polsterflächen entstehen, stellen keinen Sachmangel dar. Es handelt sich um einen natürlichen Vorgang, der als Charaktereigenschaft besonders leger verarbeiteter Modelle zu sehen ist.

**Die warentypischen Produkteigenschaften, Garantiebestimmungen, Sicherheits-, Gebrauchs- und Pflegeanweisungen sowie wichtige Hinweise zum Schutz Ihrer Fußböden entnehmen Sie bitte dem Gallery M Möbel-Gütepass ([www.gallery-m.de](http://www.gallery-m.de)).**

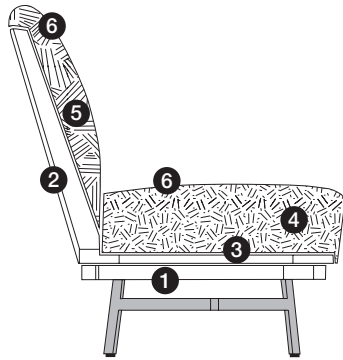
**Für nutzungsbedingte Eindrücke oder Abriebspuren auf empfindlichen Böden wird keine Haftung übernommen.**



Unsere GALLERY M Modelle werden nach den gesetzlichen Vorgaben und den allgemein anerkannten Regeln der Technik produziert.

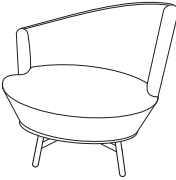
Fortschritte und umweltgerechte Technologien bürgen für die Qualität und Sicherheit in allen Funktions- und Materialbereichen.

Sessel, 360° drehbar.



- ① Tragende Teile des Gestells aus Massivholz und Holzwerkstoffen.
- ② Flächen mit Polsterpappe verblendet.
- ③ Dauerelastische Unterfederung durch textilverstärkte Gummigurte mit einer Mindestbreite von 50 mm.
- ④ Sitz aus HR/Kalt-Schaum (mind. RG 35).
- ⑤ Rücken aus ergonomisch geformtem Schaumstoff (mind. RG 25).
- ⑥ Abdeckung aus Wattevlies.



<b>Sessel</b>	
Maße sind ca. -Maße	B 97, H 95, SH 42, T 88, ST 61 cm
Artikel	Sessel, 360° drehbar, inkl. Nierenkissen 60 x 30 cm in Stoff (aus allen Stoffgruppen frei wählbar)
Best.-Nr.	<b>5999</b>

**Stoffgruppen**

6 / Cord	
8	
10	
12	

**Ledergruppen**

D	
H	
J	
T	

**Gegen Aufpreis**

Nierenkissen in Leder	
-----------------------	--



Bilder

