

Möbel LETZ

Finden und Wohlfühlen



Typenplan

Lucia von Gallery M - Polsterecke Variante links snow

Wichtiger Hinweis für Sie

Etwaige Hinweise des Herstellers in dieser Produktinformation, die sich auf die Gewährleistung beziehen, haben für Sie keinerlei Bindungswirkung und können von Ihnen ignoriert werden. Ihre gesetzlichen Gewährleistungsrechte als Verbraucher uns gegenüber, als Ihrem Verkäufer, werden dadurch in keiner Weise berührt oder eingeschränkt. Sie können sich wegen aller Mängel jederzeit an uns wenden. Darüber hinaus gehende Herstellergarantien bleiben natürlich unberührt. Dieser Artikel wird hergestellt von Candy Polstermöbel, Am Jägerheim 1c, 33378 Rheda-Wiedenbrück, Deutschland, info@candy-polstermoebel.de

Möbel Letz GmbH
Am Gewerbepark 11
06895 Zahna-Elster

Tel.: 035383 - 6018 50

Fax.: 035383 - 6018 17

GALLERY

M

branded by **Musterring**

TYPENLISTE

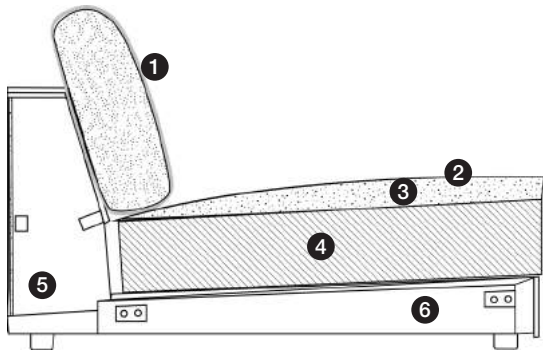


LUCIA

Produktveränderungen und Qualitätsverbesserungen im Sinne des technischen Fortschrittes oder zum Erhalt der Lieferfähigkeit (Form/Farbe/Funktion usw.) bzw. die Korrektur von irrtümlichen Angaben behalten wir uns vor.

Programmbesonderheiten, Programminformationen

Querschnitt und Beschreibung



- ① Bezug Ihrer Wahl.
- ② Abdeckung aus Wattevlies.
- ③ Inlett gefüllt mit hochwertigen Füllstoffen.
- ④ Sitz aus PUR-Schaum (mind. RG 35).
- ⑤ Gestell aus Holz.
- ⑥ Unterfederung mit Stahlwellenfedern.

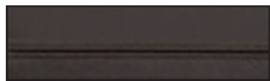
Programmübersicht

■ Vorschläge	Seiten 5 – 7
■ Sofa, Anreihsofa, Anreihenelemente (ST1) im Sitzraster 90 cm	Seite 8
■ Sofa, Anreihsofa, Anreihenelemente (ST1) im Sitzraster 100 cm	Seite 9
■ Sofa, Anreihsofa, Anreihenelemente (ST1) im Sitzraster 120 cm	Seite 10
■ Sofa, Anreihsofa, Anreihenelemente (ST1) im Sitzraster 90 cm	Seite 11
■ Spitzecke klein, Umbauecke, Abschlusselement (ST1)	Seite 12
■ Longchairs, Megasofa (ST1)	Seite 13
■ Zwischenhocker (ST1)	Seite 14
■ Abschlusshocker (ST1)	Seite 15
■ Sofa, Anreihsofa, Anreihenelemente (ST2) im Sitzraster 100 cm	Seite 16
■ Sofa, Anreihsofa, Anreihenelemente (ST2) im Sitzraster 120 cm	Seite 17
■ Sofa, Anreihsofa, Anreihenelemente (ST2) im Sitzraster 90 cm	Seite 18
■ Spitzecke klein, Umbauecke, Abschlusselement, Longchair (ST2)	Seite 19
■ Longchairs, Megasofa (ST2)	Seite 20
■ Zwischenhocker (ST2)	Seite 21
■ Abschlusshocker (ST2)	Seite 22
■ Kombiecken für einen Mix der Sitztiefen ST1 und ST2	Seite 23
■ Hocker	Seite 24
■ Kissen	Seite 25
■ Armlehnkissen, Kopfstütze, Flutterkissen	Seite 26
■ Holztabletts	Seite 27
■ Zusammenstellungen	Seite 28

Fußvariante

Kunststoffgleiter

4 Nahtausführungen



Variante 1

Standardnaht/ Zweinadelnaht

Die Garnfarbe ist dem jeweiligen Bezugsmaterial und dessen Farbe angepasst.

Die Zweinadelnaht gilt für alle Bezugsgruppen außer CORD!



Variante 2

Kontrastnaht/ Zweinadelnahtoptik

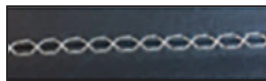
Abgesetzt in der Farbe Beige – nur möglich bei den Stoffen Amado, Bing, Crona, Delia, Floris, Matrice, Morano, Scala, Stilo, Tavi, Trivero, Yeti und allen Lederqualitäten.



Variante 3

Kontrastnaht/ Kreuzstichoptik

Abgesetzt in der Farbe Beige – nur möglich bei den Stoffen Amado, Bing, Crona, Delia, Floris, Matrice, Morano, Scala, Stilo, Tavi, Trivero, Yeti und allen Lederqualitäten.



Variante 4

Kontrastnaht/ Wabenstichoptik

Abgesetzt in der Farbe Beige – nur möglich bei den Stoffen Amado, Bing, Crona, Delia, Floris, Matrice, Morano, Scala, Stilo, Tavi, Trivero, Yeti und allen Lederqualitäten.

Für CORD gilt: Variante 1 = Standardnaht (einfache Schließnaht), also keine Zweinadelnaht. Varianten 2, 3 und 4 gehen nicht in Verbindung mit CORD!

Achtung:

Bitte beachten Sie, dass wir bei Aufträgen ohne Hinweis auf die Nahtvariante grundsätzlich die Standardnaht bestätigen. Die Kontrastnaht gilt für alle Bezugsgruppen außer CORD!

2 Sitztiefen

Sitztiefe 1 (ST1) = 61 cm / Sitztiefe 2 (ST2) = 81 cm

Bitte bei der Bestellung unbedingt angeben.

Ein Mix der Sitztiefen ist möglich! Ein Mix für Eckkombinationen ist mit der „Kombi-Ecke“ möglich (nicht mit der Spitzecke)!

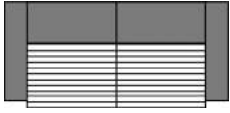
Programmbesonderheiten, Programminformationen

Cord

Modell auch in Cord (PG 6 / Cord) lieferbar.

Fadenverlauf bei Cord siehe Piktogrammbeispiel:

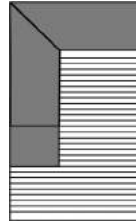
Sofa



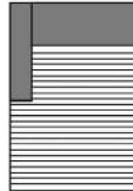
Anreihenelement



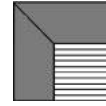
Umbauecke



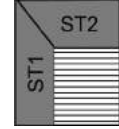
Longchair



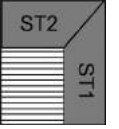
Spitzecke



Kombiecke
ST1/ST2



Kombiecke
ST2/ST1



Dies ist nur ein Auszug!

Die Typenauswahl entnehmen Sie bitte dem Typenplan des gewünschten Modells.



Programmbesonderheiten, Programminformationen

Zubehör

Kissen (ca. 40 x 40 cm), Kissen (ca. 50 x 50 cm), Kissen (ca. 60 x 60 cm), Kissen (ca. 60 x 40 cm), Armlehnkissen (ca. 65 x 65 cm), Kopfstütze (ca. 95 x 25 cm), Flatterkissen quadratisch M (ca. 75 x 75 cm), Flatterkissen quadratisch L (ca. 95 x 95 cm), Holztablett (40 x 27 cm), Holztablett (40 x 50 cm) und Holztablett (70 x 70 cm) – gegen Aufpreis lieferbar.

Kammerkissen

Dieses Modell ist mit hochwertigen Kammerkissen ausgestattet. Das Füllmaterial wird innerhalb der Kissen in Kammern gehalten, damit es sich nicht verschiebt. Je nach Art und Stärke des Bezugsmaterials können sich sowohl die Kammern als auch das Füllmaterial mal mehr, mal weniger abzeichnen. Um ein Stauchen des Füllmaterials zu verhindern, gehören diese Sitz- und Rückenkissen nach Gebrauch aufgeschüttelt, wie Sie es bereits vom Kopfkissen Ihres Bettes kennen.

Wellenbildung

Durch die unterschiedlichen Beschaffenheiten der Bezugsmaterialien und der verarbeiteten Polyesterwatte neigt dieses besonders leger verarbeitete Modell zur Wellenbildung. Unterstützt wird diese Entwicklung dadurch, dass Stoff und Leder sich unter Einfluss von Körperwärme, Körperfeuchtigkeit und Körpergewicht mehr oder minder dehnen und dadurch „Wellen“ bilden. Wellen, welche durch die Dehnungseigenschaften der verwendeten Stoffe, Leder oder aufgrund großer Polsterflächen entstehen, stellen keinen Sachmangel dar. Es handelt sich um einen natürlichen Vorgang, der als Charaktereigenschaft besonders leger verarbeiteter Modelle zu sehen ist.

Pflegeanleitung

Rückenkissen im Daunencharakter werden heute überwiegend mit Mischungen aus Schaumstoffstäbchen und Polyesterfill gefüllt. Um die Stabilität zu gewährleisten und ein „Wandern“ des Inhalts zu verhindern, sind die Kissen in Kammern gearbeitet. Es ist erforderlich, die Kissen regelmäßig auszuklopfen oder aufzuschütteln.

Verarbeitung von Leder und Stoff

Die Nahtverteilung kann bei Stoff- oder Lederverarbeitung unterschiedlich ausfallen.

Die Verarbeitung von Zier-, Kapp- oder Doppelnähten kann in der Stoff- oder Lederausführung unterschiedlich ausfallen.

Die Abzeichnung bei Steppmatten und Kissen sind design- oder konstruktionsbedingt.

Dekostoff

Der Dekostoff ist nur für Kissen und Hocker lieferbar und wird nicht im Rapport verarbeitet.

Sitz

Unterfederung mit dauerelastischen Stahl-Wellenfedern und einer oberseitigen Abdeckung.

Sitz aus PUR-Schaum (mind. RG 35), schichtweise aufgebaut in verschiedenen Stärken und Härten aufeinander abgestimmt. Sitz abgedeckt mit einem Inlett (befüllt mit hochwertigen Füllstoffen, die eine Beimischung von Federn enthalten können), abgedeckt mit Wattedevlies.

Eine „besonders legere Polsterung“ zeichnet sich durch eine sehr weiche/softige Oberfläche aus. Die Bezüge zeigen bereits im Neuzustand ein ausgeprägtes Wellenbild, das design, modell- und konstruktionsbedingt ist. Die Polsterung wird sich der Körperform anpassen bzw. die Sitzfestigkeit leicht nachlassen. Geringfügige Unterschiede in der Sitzhärte bei Anbaugruppen sind konstruktionsbedingt und daher kein Beanstandungsgrund.

Rücken

Alle Rückenspannteile werden standardmäßig im jeweiligen Originalbezug geliefert. Materialbezogene Hinweise bei Stoffen und Leder finden Sie in unseren Stoff- und Ledermusterwagen auf der Rückseite bei den einzelnen Stoffen und Lederqualitäten.

Lose Rückenkissen (Kammerkissen) mit einem Inlett (befüllt mit hochwertigen Füllstoffen, die eine Beimischung von Federn enthalten können).

Achtung:

Sofern das Modell in Leder bestellt wird, können zusätzlich Nähte entstehen.

Die Arm- und Rückenlehnen sind nicht zum Sitzen geeignet.

Die maximale Belastbarkeit beträgt 15 kg.

Die warentypischen Produkteigenschaften, Garantiebestimmungen, Sicherheits-, Gebrauchs- und Pflegeanweisungen sowie wichtige Hinweise zum Schutz Ihrer Fußböden entnehmen Sie bitte dem Gallery M Möbel-Gütepass (www.gallery-m.de).

Für nutzungsbedingte Eindrücke oder Abriebspuren auf empfindlichen Böden wird keine Haftung übernommen.

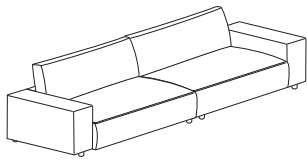


Unsere GALLERY M Modelle werden nach den gesetzlichen Vorgaben und den allgemein anerkannten Regeln der Technik produziert.

Fortschritte und umweltgerechte Technologien bürgen für die Qualität und Sicherheit in allen Funktions- und Materialbereichen.

Zusammenstellungen

(preisgleich auch spiegelbildlich möglich)



Best.-Nr. / Maße
Beschreibung

Vorschlag 1

8104 (ST2)

bestehend aus:

- Anreihsofa, 1,5-sitzig, Armlehne links (B 146 cm)
- Anreihsofa, 1,5-sitzig, Armlehne rechts (B 146 cm)

Gegen Aufpreis:

7854

- Hocker (B 120, T 120 cm)

Schenkelmaß ca. 292 x 124 cm

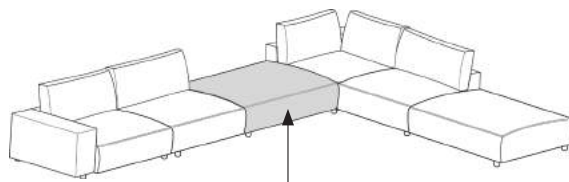


Abb. inkl. Zwischenhocker
(gegen Aufpreis)

Vorschlag 2

4920 (ST2) (Abb.)

bestehend aus:

- Anreihsofa, 1,5-sitzig, medium, Armlehne links (B 126 cm)
- Anreihenelement, 1,5-sitzig, medium (B 100 cm)
- Spitzecke, klein (B 120 cm)
- Anreihenelement, 1,5-sitzig, medium (B 100 cm)
- Abschlusshocker, medium, rechts (B 100, T 124 cm)

4921 (ST2) (spiegelbildliche Version)

Gegen Aufpreis:

7745 (ST2)

- Zwischenhocker, medium (B 100, T 124 cm)

Schenkelmaß ohne Zwischenhocker ca. 346 x 320 cm

Schenkelmaß inkl. Zwischenhocker ca. 446 x 320 cm



Abb. inkl. Zwischenhocker
(gegen Aufpreis)

Vorschlag 3

bestehend aus:

- 7744 (ST2) Abschlusshocker, medium, links (B 100, T 124 cm)
 - 7160 (ST2) Anreihenelement, 1,5-sitzig, medium (B 100 cm)
 - 5435 (ST2/ST1) Kombiecke (100 x 120 cm)
 - 7160 (ST1) Anreihenelement, 1,5-sitzig, medium (B 100 cm)
 - 7923 (ST1) Longchair, groß, Armlehne rechts (B 146, T 147 cm)
- (spiegelbildliche Version)
- 7921 (ST1) Longchair, groß, Armlehne links (B 146, T 147 cm)
 - 7160 (ST1) Anreihenelement, 1,5-sitzig, medium (B 100 cm)
 - 5425 (ST1/ST2) Kombiecke (120 x 100 cm)
 - 7160 (ST2) Anreihenelement, 1,5-sitzig, medium (B 100 cm)
 - 7749 (ST2) Abschlusshocker, medium, rechts (B 100, T 124 cm)

Gegen Aufpreis:

7745 (ST1)

- Zwischenhocker, medium (B 100, T 104 cm)

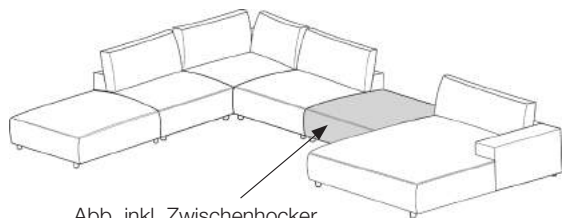
Schenkelmaß ohne Zwischenhocker ca. 300 x 366 x 147 cm

Schenkelmaß inkl. Zwischenhocker ca. 300 x 466 x 147 cm

Zusammenstellungen

(preisgleich auch spiegelbildlich möglich)

Beschreibung

Abb. inkl. Zwischenhocker
(gegen Aufpreis)**Vorschlag 4**

bestehend aus:

- 7744 (ST1)** Abschlusshocker, medium, links (B 100, T 104 cm)
- 7160 (ST1)** Anreihelement, 1,5-sitzig, medium (B 100 cm)
- 5425 (ST1/ST2)** Kombiecke (120 x 100 cm)
- 7160 (ST2)** Anreihelement, 1,5-sitzig, medium (B 100 cm)
- 7923 (ST2)** Longchair, groß, Armlehne rechts (B 146, T 167 cm)

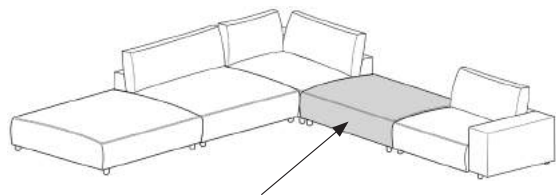
(spiegelbildliche Version)

- 7921 (ST2)** Longchair, groß, Armlehne links (B 146, T 167 cm)
- 7160 (ST2)** Anreihelement, 1,5-sitzig, medium (B 100 cm)
- 5435 (ST2/ST1)** Kombiecke (100 x 120 cm)
- 7160 (ST1)** Anreihelement, 1,5-sitzig, medium (B 100 cm)
- 7749 (ST1)** Abschlusshocker, medium, rechts (B 100, T 104 cm)

Gegen Aufpreis:

- 7745 (ST2)**
- Zwischenhocker, medium
(B 100, T 124 cm)

Schenkelmaß ohne Zwischenhocker ca. 320 x 346 x 167 cm
 Schenkelmaß inkl. Zwischenhocker ca. 320 x 446 x 167 cm

Abb. inkl. Zwischenhocker
(gegen Aufpreis)**Vorschlag 5**

bestehend aus:

- 7742 (ST2)** Abschlusshocker, links (B 120, T 124 cm)
- 7150 (ST2)** Anreihelement, 1,5-sitzig (B 120 cm)
- 5435 (ST2/ST1)** Kombiecke (100 x 120 cm)
- 7428 (ST1)** Anreihsofa, 1,5-sitzig, medium,
Armlehne rechts (B 126 cm)

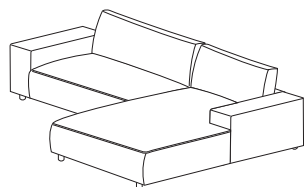
(spiegelbildliche Version)

- 7427 (ST1)** Anreihsofa, 1,5-sitzig, medium,
Armlehne links (B 126 cm)
- 5425 (ST1/ST2)** Kombiecke (120 x 100 cm)
- 7150 (ST2)** Anreihelement, 1,5-sitzig (B 120 cm)
- 7748 (ST2)** Abschlusshocker, rechts (B 120, T 124 cm)

Gegen Aufpreis:

- 7745 (ST1)**
- Zwischenhocker, medium
(B 100, T 104 cm)

Schenkelmaß ohne Zwischenhocker ca. 340 x 246 cm
 Schenkelmaß inkl. Zwischenhocker ca. 340 x 346 cm

**Vorschlag 6****6938 (ST2)**

bestehend aus:

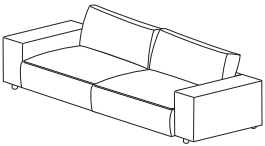
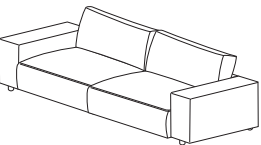
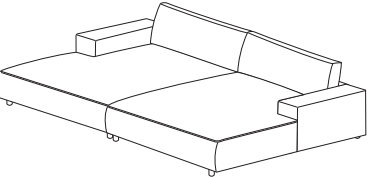
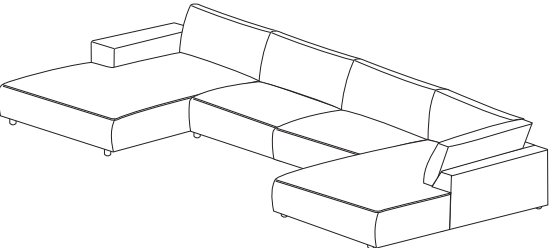
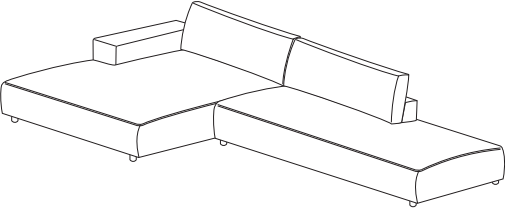
- Anreihsofa, 1,5-sitzig, Armlehne links (B 146 cm)
- Longchair long, groß, Armlehne rechts (B 150, T 190 cm)

6939 (ST2) (spiegelbildliche Version)

Schenkelmaß ca. 296 x 190 cm

Zusammenstellungen

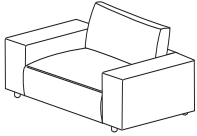
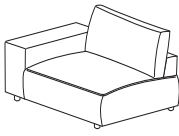
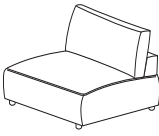
(preisgleich auch spiegelbildlich möglich)

	Best.-Nr. / Maße Beschreibung
	<p>Vorschlag 7 2002 (ST1) bestehend aus: ■ Sofa, 2-sitzig, inkl. 2 Rückenkissen</p> <p>Maße ca. B 232, H 81, SH 43, T 104, ST 61 cm, Sitzraster 90 cm</p>
	<p>Vorschlag 8 2002 (ST2) bestehend aus: ■ Sofa, 2-sitzig, inkl. 2 Rückenkissen</p> <p>Maße ca. B 232, H 81, SH 43, T 124, ST 81 cm, Sitzraster 90 cm</p>
	<p>Vorschlag 9 Megasofa bestehend aus: 4059 (ST1) ■ Longchair, groß, Armlehne links, inkl. 1 Rückenkissen ■ Longchair, groß, Armlehne rechts, inkl. 1 Rückenkissen</p> <p>Maße ca. B 292, H 81, SH 43, T 147, ST 107 cm</p>
	<p>Vorschlag 10 5239 (ST2) bestehend aus: ■ Longchair, long, Armlehne links, inkl. 1 Rückenkissen (B 130, T 190 cm) ■ Anreihenelement, 2-sitzig, ohne Armlehne, inkl. 2 Rückenkissen (B 180 cm) ■ Umbauecke, inkl. 2 Rückenkissen (B 124, T 224 cm) 5240 (ST2) (spiegelbildliche Version)</p> <p>Schenkelmaß ca. 190 x 434 x 224 cm</p>
	<p>Vorschlag 11 6808 (ST2) bestehend aus: ■ Longchair, long, groß, Armlehne links, inkl. 1 Rückenkissen (B 150, T 190 cm) ■ Abschlusselement, 1,5-sitzig, medium, fester Hocker rechts, inkl. 1 Rückenkissen (B 124, T 180 cm) 6809 (ST2) (spiegelbildliche Version)</p> <p>Schenkelmaß ca. B 330 x T 190 cm, H 81, SH 43, ST 81 cm</p>

Diese formschöne Sofa- und Anreihgruppe besticht im Detail. Die Typenauswahl lässt verschiedenste Zusammenstellungen zu. Optional sind die Anreihenelemente, Anreihsofa, Zwischen-Hocker und Abschluss-Hocker im Sitzraster 50, 90, 100 und 120 cm erhältlich. Zusätzlich können Sie zwischen vier unterschiedlichen Nahtausführungen wählen.



- ① Bezug Ihrer Wahl.
- ② Abdeckung aus Wattevlies.
- ③ Inlett gefüllt mit hochwertigen Füllstoffen.
- ④ Sitz aus PUR-Schaum (mind. RG 35).
- ⑤ Gestell aus Holz.
- ⑥ Unterfederung mit Stahlwellenfedern.

Sofa, Anreihsofa, Anreihenelement (ST1)				
Maße sind ca.-Maße	B 142, H 81, SH 43, T 104, ST 61 cm	B 116, H 81, SH 43, T 104, ST 61 cm	B 90, H 81, SH 43, T 104, ST 61 cm	
Artikel	Sofa, 1-sitzig, inkl. 1 Rückenkissen	Anreihsofa, 1-sitzig, Armlehne links (Abb.) oder rechts, inkl. 1 Rückenkissen	Anreihenelement, 1-sitzig, ohne Armlehne, inkl. 1 Rückenkissen	
Sitzraster	90 cm	90 cm	90 cm	
Best.-Nr.	1002 (ST1)	7101 (ST1) (li.) 7103 (ST1) (re.)	7100 (ST1)	

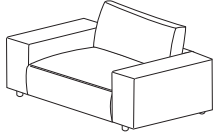
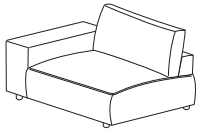
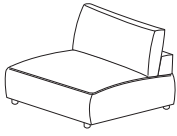
Stoffgruppen

6				
8				
10				
12				

Ledergruppen

D				
H				
J				
T				



Sofa, Anreihsofa, Anreihelement (ST1)				
Maße sind ca. -Maße	B 152, H 81, SH 43, T 104, ST 61 cm	B 126, H 81, SH 43, T 104, ST 61 cm	B 100, H 81, SH 43, T 104, ST 61 cm	
Artikel	Sofa, medium, 1,5-sitzig, inkl. 1 Rückenkissen	Anreihsofa, medium, 1,5-sitzig, Armlehne links (Abb.) oder rechts, inkl. 1 Rückenkissen	Anreihelement, medium, 1,5-sitzig, ohne Armlehne, inkl. 1 Rückenkissen	
Sitzraster	100 cm	100 cm	100 cm	
Best.-Nr.	4578 (ST1)	7427 (ST1) (li.) 7428 (ST1) (re.)	7160 (ST1)	

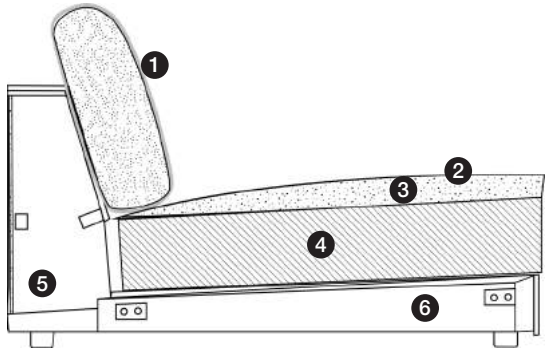
Stoffgruppen

6				
8				
10				
12				

Ledergruppen

D				
H				
J				
T				

Diese formschöne Sofa- und Anreihgruppe besticht im Detail. Die Typenauswahl lässt verschiedenste Zusammenstellungen zu. Optional sind die Anreihenelemente, Anreihsofa, Zwischen-Hocker und Abschluss-Hocker im Sitzraster 50, 90, 100 und 120 cm erhältlich. Zusätzlich können Sie zwischen vier unterschiedlichen Nahtausführungen wählen.



- ① Bezug Ihrer Wahl.
- ② Abdeckung aus Wattevlies.
- ③ Inlett gefüllt mit hochwertigen Füllstoffen.
- ④ Sitz aus PUR-Schaum (mind. RG 35).
- ⑤ Gestell aus Holz.
- ⑥ Unterfederung mit Stahlwellenfedern.

Sofa, Anreihsofa, Anreihenelement (ST1)				
Maße sind ca.-Maße	B 172, H 81, SH 43, T 104, ST 61 cm	B 146, H 81, SH 43, T 104, ST 61 cm	B 120, H 81, SH 43, T 104, ST 61 cm	
Artikel	Sofa, 1,5-sitzig, inkl. 1 Rückenkissen	Anreihsofa, 1,5-sitzig, Armlehne links (Abb.) oder rechts, inkl. 1 Rückenkissen	Anreihenelement, 1,5-sitzig, ohne Armlehne, inkl. 1 Rückenkissen	
Sitzraster	120 cm	120 cm	120 cm	
Best.-Nr.	7388 (ST1)	7151 (ST1) (li.) 7153 (ST1) (re.)	7150 (ST1)	

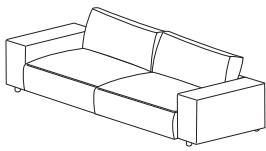
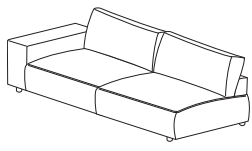
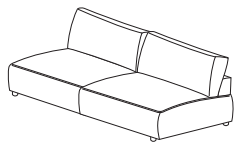
Stoffgruppen

6				
8				
10				
12				

Ledergruppen

D				
H				
J				
T				



Sofa, Anreihsofa, Anreihenelement (ST1)				
Maße sind ca. -Maße	B 232, H 81, SH 43, T 104, ST 61 cm	B 206, H 81, SH 43, T 104, ST 61 cm	B 180, H 81, SH 43, T 104, ST 61 cm	
Artikel	Sofa, 2-sitzig, inkl. 2 Rückenkissen	Anreihsofa, 2-sitzig, Armlehne links (Abb.) oder rechts, inkl. 2 Rückenkissen	Anreihenelement, 2-sitzig, ohne Armlehne, inkl. 2 Rückenkissen	
Sitzraster	90 cm	90 cm	90 cm	
Best.-Nr.	2002 (ST1)	2001 (ST1) (li.) 2003 (ST1) (re.)	2000 (ST1)	

Stoffgruppen

6				
8				
10				
12				

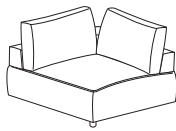
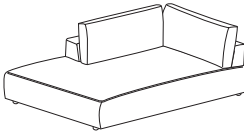
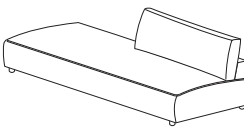
Ledergruppen

D				
H				
J				
T				

Diese formschöne Sofa- und Anreihgruppe besticht im Detail. Die Typenauswahl lässt verschiedenste Zusammenstellungen zu. Optional sind die Anreihenelemente, Anreihsofa, Zwischen-Hocker und Abschluss-Hocker im Sitzraster 50, 90, 100 und 120 cm erhältlich. Zusätzlich können Sie zwischen vier unterschiedlichen Nahtausführungen wählen.



- ① Bezug Ihrer Wahl.
- ② Abdeckung aus Wattevlies.
- ③ Inlett gefüllt mit hochwertigen Füllstoffen.
- ④ Sitz aus PUR-Schaum (mind. RG 35).
- ⑤ Gestell aus Holz.
- ⑥ Unterfederung mit Stahlwellenfedern.

Spitzecke, Umbauecke, Abschlusselement (ST1)				
Maße sind ca.-Maße	B 100, H 81, SH 43, T 100, ST 61 cm	B 104 H 81, SH 43, T 204, ST 61 cm	B 180, H 81, SH 43, T 104, ST 61 cm	
Artikel	Spitzecke, klein, inkl. 2 Rückenkissen	Umbauecke, inkl. 2 Rückenkissen	Abschlusselement, 1,5-sitzig, medium, fester Hocker links (Abb.) oder rechts, inkl. 1 Rückenkissen	
Sitzraster	-	-	-	
Best.-Nr.	7120 (ST1)	7111 (ST1) (li.) 7113 (ST1) (re.)	7301 (ST1) (li.) 7303 (ST1) (re.)	

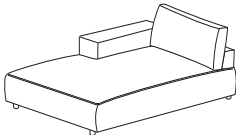
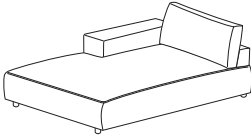
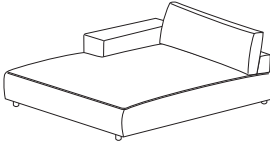

Stoffgruppen

6				
8				
10				
12				

Ledergruppen

D				
H				
J				
T				



Longchairs, Megasofa (ST1)				
Maße sind ca.-Maße	B 116, H 81, SH 43, T 147, ST 61 cm	B 126, H 81, SH 43, T 147, ST 61 cm	B 146, H 81, SH 43, T 147, ST 61 cm	B 292, H 81, SH 43, T 147, ST 107 cm
Artikel	Longchair, klein, Armlehne links (Abb.) oder rechts, inkl. 1 Rückenkissen	Longchair, Armlehne links (Abb.) oder rechts, inkl. 1 Rückenkissen	Longchair, groß, Armlehne links (Abb.) oder rechts, inkl. 1 Rückenkissen	Megasofa, inkl. 2 Rückenkissen
Sitzraster	-	-	-	-
Best.-Nr.	7196 (ST1) (li.) 7197 (ST1) (re.)	7121 (ST1) (li.) 7123 (ST1) (re.)	7921 (ST1) (li.) 7923 (ST1) (re.)	4059 (ST1)

Stoffgruppen

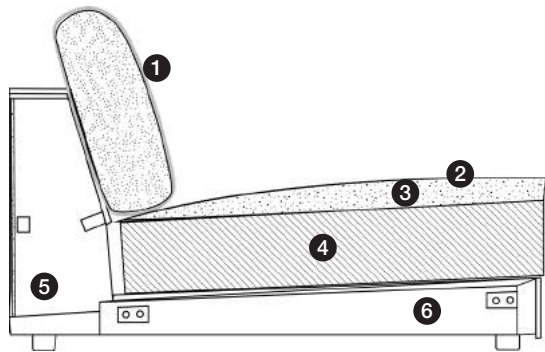
6				
8				
10				
12				

Ledergruppen

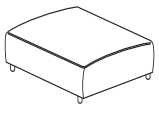
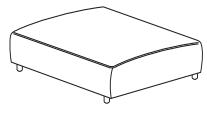
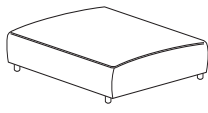
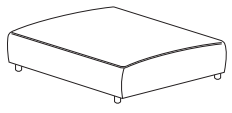
D				
H				
J				
T				

Diese formschöne Sofa- und Anreihgruppe besticht im Detail. Die Typenauswahl lässt verschiedenste Zusammenstellungen zu. Optional sind die Anreihenelemente, Anreihsofa, Zwischen-Hocker und Abschluss-Hocker im Sitzraster 50, 90, 100 und 120 cm erhältlich. Zusätzlich können Sie zwischen vier unterschiedlichen Nahtaushführungen wählen.

Achtung:
Bitte geben Sie bei der Bestellung unbedingt an, ob der Abschlusshocker bei der gewünschten Kombination, davorstehend links oder rechts angebaut werden soll.



- ① Bezug Ihrer Wahl.
- ② Abdeckung aus Wattevlies.
- ③ Inlett gefüllt mit hochwertigen Füllstoffen.
- ④ Sitz aus PUR-Schaum (mind. RG 35).
- ⑤ Gestell aus Holz.
- ⑥ Unterfederung mit Stahlwellenfedern.

Zwischenhocker (ST1)				
				
Maße sind ca.-Maße	B 50, H 43, T 104 cm	B 90, H 43, T 104 cm	B 100, H 43, T 104 cm	B 120, H 43, T 104 cm
Artikel	Zwischenhocker, mini	Zwischenhocker, klein	Zwischenhocker, medium	Zwischenhocker
Sitzraster	-	-	-	-
Best.-Nr.	7202 (ST1)	7114 (ST1)	7745 (ST1)	7735 (ST1)

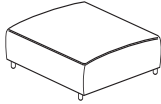
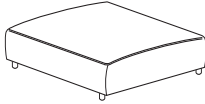

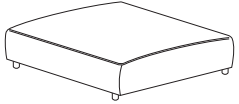
Stoffgruppen

6				
8				
10				
12				

Ledergruppen

D				
H				
J				
T				



Abschlusshocker (ST1)				
Maße sind ca. -Maße	B 50, H 43, T 104 cm	B 90, H 43, T 104 cm	B 106, H 43, T 104 cm	B 126, H 43, T 104 cm
Artikel	Abschlusshocker, mini	Abschlusshocker, klein	Abschlusshocker, medium	Abschlusshocker
Sitzraster	-	-	-	-
Best.-Nr.	7204 (ST1) (li.) 7207 (ST1) (re.)	7108 (ST1) (li.) 7109 (ST1) (re.)	7744 (ST1) (li.) 7749 (ST1) (re.)	7742 (ST1) (li.) 7748 (ST1) (re.)

Stoffgruppen

6				
8				
10				
12				

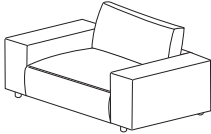
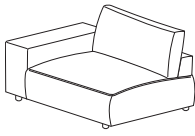
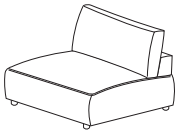
Ledergruppen

D				
H				
J				
T				

Diese formschöne Sofa- und Anreihgruppe besticht im Detail. Die Typenauswahl lässt verschiedenste Zusammenstellungen zu. Optional sind die Anreihenelemente, Anreihsofa, Zwischen-Hocker und Abschluss-Hocker im Sitzraster 50, 90, 100 und 120 cm erhältlich. Zusätzlich können Sie zwischen vier unterschiedlichen Nahtausführungen wählen.



- ① Bezug Ihrer Wahl.
- ② Abdeckung aus Wattevlies.
- ③ Inlett gefüllt mit hochwertigen Füllstoffen.
- ④ Sitz aus PUR-Schaum (mind. RG 35).
- ⑤ Gestell aus Holz.
- ⑥ Unterfederung mit Stahlwellenfedern.

Sofa, Anreihsofa, Anreihenelement (ST2)				
Maße sind ca.-Maße	B 152, H 81, SH 43, T 124, ST 81 cm	B 126, H 81, SH 43, T 124, ST 81 cm	B 100, H 81, SH 43, T 124, ST 81 cm	
Artikel	Sofa, medium, 1,5-sitzig, inkl. 1 Rückenkissen	Anreihsofa, medium, 1,5-sitzig, Armlehne links (Abb.) oder rechts, inkl. 1 Rückenkissen	Anreihenelement, medium, 1,5-sitzig, ohne Armlehne, inkl. 1 Rückenkissen	
Sitzraster	100 cm	100 cm	100 cm	
Best.-Nr.	4578 (ST2)	7427 (ST2) (li.) 7428 (ST2) (re.)	7160 (ST2)	

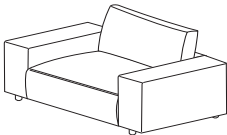
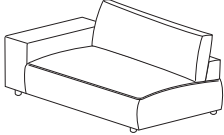

Stoffgruppen

6				
8				
10				
12				

Ledergruppen

D				
H				
J				
T				



Sofa, Anreihsofa, Anreihelement (ST2)				
Maße sind ca. -Maße	B 172, H 81, SH 43, T 124, ST 81 cm	B 146, H 81, SH 43, T 124, ST 81 cm	B 120, H 81, SH 43, T 124, ST 81 cm	
Artikel	Sofa, 1,5-sitzig, inkl. 1 Rückenkissen	Anreihsofa, 1,5-sitzig, Armlehne links (Abb.) oder rechts, inkl. 1 Rückenkissen	Anreihelement, 1,5-sitzig, ohne Armlehne, inkl. 1 Rückenkissen	
Sitzraster	120 cm	120 cm	120 cm	
Best.-Nr.	7388 (ST2)	7151 (ST2) (li.) 7153 (ST2) (re.)	7150 (ST2)	

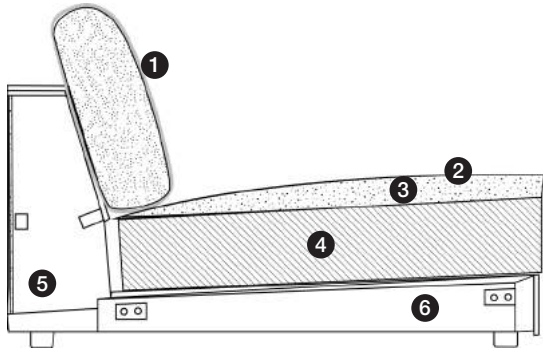
Stoffgruppen

6				
8				
10				
12				

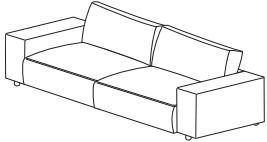
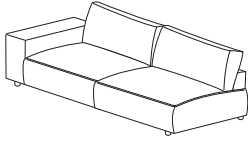
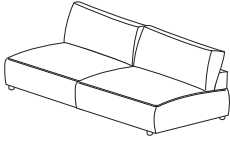
Ledergruppen

D				
H				
J				
T				

Diese formschöne Sofa- und Anreihgruppe besticht im Detail. Die Typenauswahl lässt verschiedenste Zusammenstellungen zu. Optional sind die Anreihenelemente, Anreihsofa, Zwischen-Hocker und Abschluss-Hocker im Sitzraster 50, 90, 100 und 120 cm erhältlich. Zusätzlich können Sie zwischen vier unterschiedlichen Nahtausführungen wählen.



- ① Bezug Ihrer Wahl.
- ② Abdeckung aus Wattevlies.
- ③ Inlett gefüllt mit hochwertigen Füllstoffen.
- ④ Sitz aus PUR-Schaum (mind. RG 35).
- ⑤ Gestell aus Holz.
- ⑥ Unterfederung mit Stahlwellenfedern.

Sofa, Anreihsofa, Anreihenelement (ST2)				
Maße sind ca.-Maße	B 232, H 81, SH 43, T 124, ST 81 cm	B 206, H 81, SH 43, T 124, ST 81 cm	B 180, H 81, SH 43, T 124, ST 81 cm	
Artikel	Sofa, 2-sitzig, inkl. 2 Rückenkissen	Anreihsofa, 2-sitzig, Armlehne links (Abb.) oder rechts, inkl. 2 Rückenkissen	Anreihenelement, 2-sitzig, ohne Armlehne, inkl. 2 Rückenkissen	
Sitzraster	90 cm	90 cm	90 cm	
Best.-Nr.	2002 (ST2)	2001 (ST2) (li.) 2003 (ST2) (re.)	2000 (ST2)	

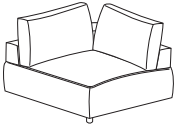
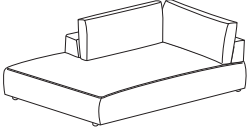
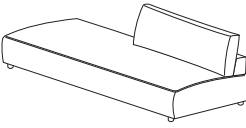

Stoffgruppen

6				
8				
10				
12				

Ledergruppen

D				
H				
J				
T				



Spitzecke, Umbauecke, Abschlusselement, Longchair (ST2)				
Maße sind ca.-Maße	B 120, H 81, SH 43, T 120, ST 81 cm	B 124 H 81, SH 43, T 224, ST 81 cm	B 180, H 81, SH 43, T 124, ST 81 cm	B 126, H 81, SH 43, T 167, ST 81 cm
Artikel	Spitzecke, klein, inkl. 2 Rückenkissen	Umbauecke, inkl. 2 Rückenkissen	Abschlusselement, 1,5-sitzig, medium, fester Hocker links (Abb.) oder rechts, inkl. 1 Rückenkissen	Longchair, Armlehne links (Abb.) oder rechts, inkl. 1 Rückenkissen
Sitzraster	-	-	-	-
Best.-Nr.	7120 (ST2)	7111 (ST2) (li.) 7113 (ST2) (re.)	7301 (ST2) (li.) 7303 (ST2) (re.)	7121 (ST2) (li.) 7123 (ST2) (re.)

Stoffgruppen

6				
8				
10				
12				

Ledergruppen

D				
H				
J				
T				

Diese formschöne Sofa- und Anreihgruppe besticht im Detail. Die Typenauswahl lässt verschiedenste Zusammenstellungen zu. Optional sind die Anreihelemente, Anreihsofa, Zwischen-Hocker und Abschluss-Hocker im Sitzraster 50, 90, 100 und 120 cm erhältlich. Zusätzlich können Sie zwischen vier unterschiedlichen Nahtausführungen wählen.



- ① Bezug Ihrer Wahl.
- ② Abdeckung aus Wattevlies.
- ③ Inlett gefüllt mit hochwertigen Füllstoffen.
- ④ Sitz aus PUR-Schaum (mind. RG 35).
- ⑤ Gestell aus Holz.
- ⑥ Unterfederung mit Stahlwellenfedern.

Longchairs, Megasofa (ST2)				
Maße sind ca.-Maße	B 146, H 81, SH 43, T 167, ST 81 cm	B 130, H 81, SH 43, T 190, ST 81 cm	B 150, H 81, SH 43, T 190, ST 81 cm	B 292, H 81, SH 43, T 167, ST 127 cm
Artikel	Longchair, groß, Armlehne links (Abb.) oder rechts, inkl. 1 Rückenkissen	Longchair long, Armlehne links (Abb.) oder rechts, inkl. 1 Rückenkissen	Longchair long, groß, Armlehne links (Abb.) oder rechts, inkl. 1 Rückenkissen	Megasofa, inkl. 2 Rückenkissen
Sitzraster	-	-	-	-
Best.-Nr.	7921 (ST2) (li.) 7923 (ST2) (re.)	6190 (ST2) (li.) 6191 (ST2) (re.)	6192 (ST2) (li.) 6193 (ST2) (re.)	4059 (ST2)

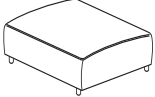
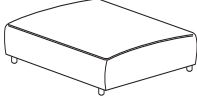
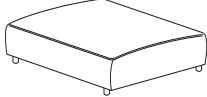

Stoffgruppen

6				
8				
10				
12				

Ledergruppen

D				
H				
J				
T				



Zwischenhocker (ST2)				
Maße sind ca. -Maße	B 50, H 43, T 124 cm	B 90, H 43, T 124 cm	B 100, H 43, T 124 cm	B 120, H 43, T 124 cm
Artikel	Zwischenhocker, mini	Zwischenhocker, klein	Zwischenhocker, medium	Zwischenhocker
Sitzraster	-	-	-	-
Best.-Nr.	7202 (ST2)	7114 (ST2)	7745 (ST2)	7735 (ST2)

Stoffgruppen

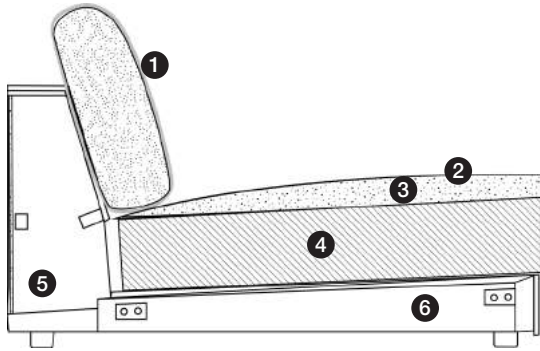
6				
8				
10				
12				

Ledergruppen

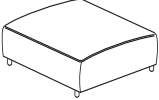



D				
H				
J				
T				

Diese formschöne Sofa- und Anreihgruppe besticht im Detail. Die Typenauswahl lässt verschiedenste Zusammenstellungen zu. Optional sind die Anreihenelemente, Anreihsofa, Zwischen-Hocker und Abschluss-Hocker im Sitzraster 50, 90, 100 und 120 cm erhältlich. Zusätzlich können Sie zwischen vier unterschiedlichen Nahtausführungen wählen.

Achtung:
Bitte geben Sie bei der Bestellung unbedingt an, ob der Abschlusshocker bei der gewünschten Kombination, davorstehend links oder rechts angebaut werden soll.



- ① Bezug Ihrer Wahl.
- ② Abdeckung aus Wattevlies.
- ③ Inlett gefüllt mit hochwertigen Füllstoffen.
- ④ Sitz aus PUR-Schaum (mind. RG 35).
- ⑤ Gestell aus Holz.
- ⑥ Unterfederung mit Stahlwellenfedern.

Abschlusshocker (ST2)				
				
Maße sind ca.-Maße	B 50, H 43, T 124 cm	B 90, H 43, T 124 cm	B 108, H 43, T 124 cm	B 128, H 43, T 124 cm
Artikel	Abschlusshocker, mini	Abschlusshocker, klein	Abschlusshocker, medium	Abschlusshocker
Sitzraster	-	-	-	-
Best.-Nr.	7204 (ST2) (li.) 7207 (ST2) (re.)	7108 (ST2) (li.) 7109 (ST2) (re.)	7744 (ST2) (li.) 7749 (ST2) (re.)	7742 (ST2) (li.) 7748 (ST2) (re.)

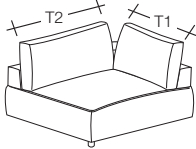
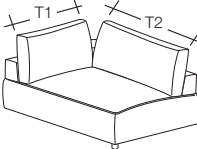
Stoffgruppen

6				
8				
10				
12				

Ledergruppen

D				
H				
J				
T				



<p>Kombiecken für einen Mix der Sitztiefen ST1 und ST2</p>				
<p>Maße sind ca.-Maße</p>	<p>H 81, SH 43, T1 100, T2 120, ST1 61, ST2 81 cm</p>	<p>H 81, SH 43, T1 100, T2 120, ST1 61, ST2 81 cm</p>		
<p>Artikel</p>	<p>Kombiecke für einen Mix der Sitztiefen ST1 und ST2, links anbaubar mit ST1 und rechts anbaubar mit ST2</p>	<p>Kombiecke für einen Mix der Sitztiefen ST2 und ST1, links anbaubar mit ST2 und rechts anbaubar mit ST1</p>		
<p>Sitzraster</p>	<p>–</p>	<p>–</p>		
<p>Best.-Nr.</p>	<p>5425 (ST1/ST2)</p>	<p>5435 (ST2/ST1)</p>		

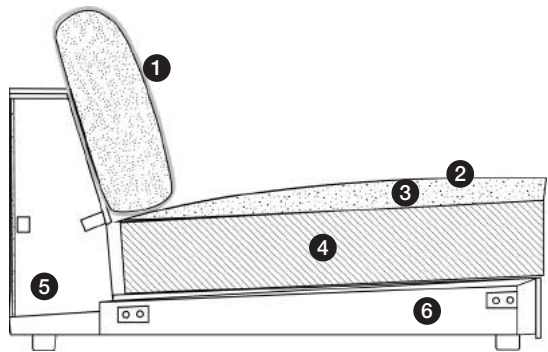
Stoffgruppen

6				
8				
10				
12				

Ledergruppen

D				
H				
J				
T				

Diese formschöne Sofa- und Anreihgruppe besticht im Detail. Die Typenauswahl lässt verschiedenste Zusammenstellungen zu. Optional sind die Anreihenelemente, Anreihsofa, Zwischen-Hocker und Abschluss-Hocker im Sitzraster 50, 90, 100 und 120 cm erhältlich. Zusätzlich können Sie zwischen vier unterschiedlichen Nahtausführungen wählen.



- ① Bezug Ihrer Wahl.
- ② Abdeckung aus Wattevlies.
- ③ Inlett gefüllt mit hochwertigen Füllstoffen.
- ④ Sitz aus PUR-Schaum (mind. RG 35).
- ⑤ Gestell aus Holz.
- ⑥ Unterfederung mit Stahlwellenfedern.

Hocker				
Maße sind ca.-Maße	B 90, H 43, T 90 cm	B 100, H 43, T 100 cm	B 120, H 43, T 120 cm	B 140, H 43, T 120 cm
Artikel	Hocker, klein	Hocker, medium	Hocker	Hockerbank
Sitzraster	-	-	-	-
Best.-Nr.	9000	7820	7854	7853

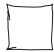



Stoffgruppen

6				
8				
10				
12				

Ledergruppen

D				
H				
J				
T				



Kissen				
Maße sind ca. -Maße	40 x 40 cm	50 x 50 cm	60 x 60 cm	60 x 40 cm
Artikel	Kissen	Kissen	Kissen	Kissen
Best.-Nr.	7804	7805	7806	9295

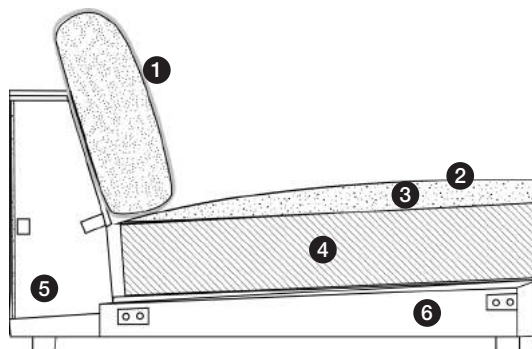
Stoffgruppen

6				
8				
10 / Dekostoff PG 10				
12				

Ledergruppen

D				
H				
J				
T				

Diese formschöne Sofa- und Anreihgruppe besticht im Detail. Die Typenauswahl lässt verschiedenste Zusammenstellungen zu. Optional sind die Anreihenelemente, Anreihsofa, Zwischen-Hocker und Abschluss-Hocker im Sitzraster 50, 90, 100 und 120 cm erhältlich. Zusätzlich können Sie zwischen vier unterschiedlichen Nahtausführungen wählen.



- ① Bezug Ihrer Wahl.
- ② Abdeckung aus Wattevlies.
- ③ Inlett gefüllt mit hochwertigen Füllstoffen.
- ④ Sitz aus PUR-Schaum (mind. RG 35).
- ⑤ Gestell aus Holz.
- ⑥ Unterfederung mit Stahlwellenfedern.

Armlehnkissen, Kopfstütze, Flatterkissen				
Maße sind ca.-Maße	65 x 65 cm	80 x 20 cm	75 x 75 cm	95 x 95 cm
Artikel	Armlehnkissen	Kopfstütze (nicht in Dekostoff lieferbar)	Flatterkissen quadratisch M	Flatterkissen quadratisch L
Best.-Nr.	7809	7890	7546	7545




Stoffgruppen

6				
8				
10 / Dekostoff PG 10				
12				

Ledergruppen

D				
H				
J				
T				



Holztablets				Aufpreis Einzelbestellung (pro Auftrag)
Maße sind ca. -Maße	40 x 27 cm	40 x 50 cm	70 x 70 cm	-
Artikel	Holztablett für Armlehne (Eiche furniert)	Holztablett für Hocker (Eiche furniert)	Holztablett für Hocker (Eiche furniert)	Bei einer Bestellung, die nicht in Verbindung mit der Bestellung eines unserer Polstermöbel gilt.
Best.-Nr.	7666	7446	7444	

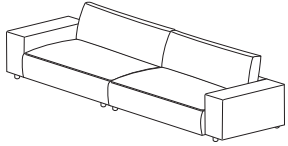
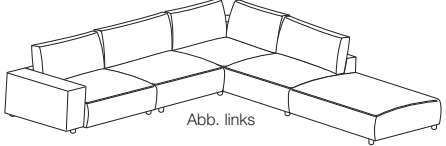
Stoffgruppen

6				
8				
10				
12				

Ledergruppen

D				
H				
J				
T				



Zusammenstellungen		
		
Maße sind ca.-Maße	B 292, H 81, SH 43, T 124, ST 81 cm	B 346, H 81, SH 43, T 320, ST 81 cm
Artikel	Anreihsofa, 1,5-sitzig, Armlehne links – Anreihsofa, 1,5-sitzig, Armlehne rechts – inkl. 2 Rückenkissen	Anreihsofa, 1,5-sitzig, medium, Armlehne links oder rechts – Anreihelement, 1,5-sitzig, medium, ohne Armlehne – Spitzecke – Anreihelement, 1,5-sitzig, medium, ohne Armlehne – Abschluss-Hocker, medium, inkl. 5 Rückenkissen
Sitzraster	120 cm	100 cm
Best.-Nr.	8104 (ST2)	4920 (ST2) (li.) 4921 (ST2) (re.)

Stoffgruppen		
6		
8		
10		
12		

Ledergruppen		
D		
H		
J		
T		