

Möbel LETZ

Finden und Wohlfühlen



Typenplan

SO 1450 von set one by Musterring - Polstersessel light-pink

Wichtiger Hinweis für Sie

Etwaige Hinweise des Herstellers in dieser Produktinformation, die sich auf die Gewährleistung beziehen, haben für Sie keinerlei Bindungswirkung und können von Ihnen ignoriert werden. Ihre gesetzlichen Gewährleistungsrechte als Verbraucher uns gegenüber, als Ihrem Verkäufer, werden dadurch in keiner Weise berührt oder eingeschränkt. Sie können sich wegen aller Mängel jederzeit an uns wenden. Darüber hinaus gehende Herstellergarantien bleiben natürlich unberührt. Dieser Artikel wird hergestellt von Musterring Trading GmbH & Co. KG, Hauptstraße 134-140, 33378 Rheda-Wiedenbrück, Deutschland

Möbel Letz GmbH
Am Gewerbepark 11
06895 Zahna-Elster

Tel.: 035383 - 6018 50

Fax.: 035383 - 6018 17

set
one

Hier
beginnt
Wohnen.

by **Musterring**



SO 1450

POLSTER

Produktveränderungen und Qualitätsverbesserungen im Sinne des technischen Fortschrittes oder zum Erhalt der Lieferfähigkeit (Form/Farbe/Funktion usw.) bzw. die Korrektur von irrtümlichen Angaben behalten wir uns vor.

20260601ADASSO – gültig ab 01.06.2026



Hier
beginnt
Wohnen.

set one by Musterring – Möbel, die mit deinem Leben mitwachsen

set one by Musterring bietet Möbel für jede Lebensphase – flexibel, funktional und immer on point. Ob für die erste eigene Wohnung, ein Zuhause mit wachsenden Ansprüchen oder den Wunsch nach reduziertem Wohnen: set one bietet zeitlose Wohnideen.

Die Kollektion verbindet Funktionalität mit Alltagstauglichkeit und bietet clevere Lösungen für jedes Zuhause.

Als Teil der Musterring-Welt steht set one für geprüfte Qualität – abgesichert durch unsere 5-Jahres-Garantie.

Damit du lange Freude an deinen Möbeln hast, erhältst du mit der set one Gebrauchs- und Pflegeanweisung wichtige Informationen zu Materialien, Pflege und Nutzung. So kannst du sicher sein, dass deine Möbel genau zu deinem Leben passen – heute und in Zukunft.

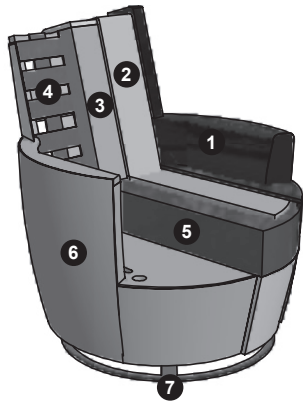


Mit unseren Möbeln kaufst du automatisch...

- ... Qualität und Design für dein Zuhause
- ... eine 5-Jahres-Garantie auf jedes Einzelstück, das du kaufst
- ... schnell lieferbare und einfach aufzubauende Möbel
- ... viele Farben, Formen und Funktionen
- ... und gesundheitlich unbedenkliche Materialien

Programmbesonderheiten, Programminformationen

Querschnitt und Beschreibung



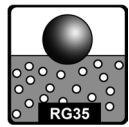
- 1 Bezug: Stoff
- 2 Polstervliesmatte unter dem Bezug
- 3 Rückenlehne: Polyätherschaum RG20
- 4 Elastische Polstergurte (in Lehne und Sitz)
- 5 Sitz: Kaltschaum soft RG 35;
gegen Aufpreis mit Kaltschaum mittelfest RG 40
Sitz bei Hocker: Kaltschaum weich mit Kaltschaum fest
- 6 Untergestell:
Hartholz, Weichholz, Spanplatte, Sperrholzplatte
- 7 Füße: Drehring bei Sessel; Kunststoffgleiter bei Hocker

Programmübersicht

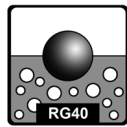
- Sessel, Hocker

Seite 5

2 Sitzkomfortvarianten



Kaltschaum
SOFT



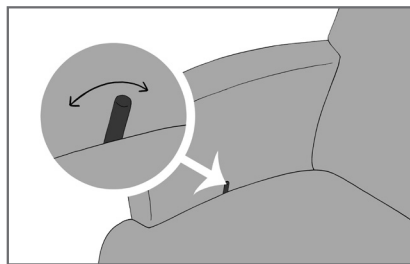
Kaltschaum
MITTELFEST
gegen Aufpreis
(nur bei Sessel)

Achtung:

Die Arm- und Rückenlehnen sind auf keinen Fall zum Sitzen geeignet, da die Polsterung für einen senkrechten Druck in diesem Ausmaß nicht ausgelegt ist. Die Belastbarkeit pro Sitzeinheit beträgt max. 120 kg.

Bei der Bestellung bitte angeben:

- Modellnummer
- Bestellnummer
- Bezug
- Sitzpolsterung (nur bei Kaltschaum MITTELFEST RG 40, nur bei Sessel möglich)



Funktion:

Arretierung der Wippe

Optional ist gegen Aufpreis eine Arretierung der Wippe erhältlich, die von vorne gesehen innen an der linken Armlehne zu finden ist.

Wellenbildung

Durch die unterschiedlichen Beschaffenheiten der Bezugsmaterialien und der verarbeiteten Polsterwatte neigt dieses leger verarbeitete Modell zur Wellenbildung. Unterstützt wird diese Entwicklung dadurch, dass Stoffe sich unter Einfluss von Körperwärme, Körperfeuchtigkeit und Körpergewicht mehr oder minder dehnen und dadurch „Wellen“ bilden. Wellen, welche durch die Dehnungseigenschaften der verwendeten Stoffe oder aufgrund großer Polsterflächen entstehen, stellen keinen Sachmangel dar. Es handelt sich um einen natürlichen Vorgang, der als Charaktereigenschaft leger verarbeiteter Modelle zu sehen ist.

Die warentypischen Produkteigenschaften sowie wichtige Hinweise zum Schutz deiner Fußböden entnehme bitte der Gebrauchs- und Pflegeanleitung (www.set-one-by-musterring.de). Für nutzungsbedingte Eindrücke oder Abriebspuren auf empfindlichen Böden wird keine Haftung übernommen.

Sessel, Hocker

		
Maße	ca. B 80, H 96, SH 44, T 88, ST 56 cm	ca. B 54, H 41, T 57 cm
Artikel	Sessel (Sitzbreite 50 cm)	Hocker
Best.-Nr.	30-D	52

Ausführung

Stoffgruppe DPR		
Stoffgruppe 5		
Stoffgruppe 8, GCT		
Stoffgruppe 12		

Gegen Aufpreis:

Arretierung der Wippe (-W-A)		-
Kaltschaum mittelfest		-

set
one

Hier
beginnt
Wohnen.

by Musterring

set one by Musterring:
Musterring Trading GmbH & Co. KG
Hauptstr. 134 - 140
33378 Rheda-Wiedenbrück

Tel.: +49 (0)5242 592-09
E-Mail: service@musterring.de
Web: www.set-one-by-musterring.de
Instagram: www.instagram.com/set_one_by_Musterring