

Möbel LETZ

Finden und Wohlfühlen



Typenplan

SO 3500 von set one by Musterring - Ecksofa Variante links alu

Wichtiger Hinweis für Sie

Etwaige Hinweise des Herstellers in dieser Produktinformation, die sich auf die Gewährleistung beziehen, haben für Sie keinerlei Bindungswirkung und können von Ihnen ignoriert werden. Ihre gesetzlichen Gewährleistungsrechte als Verbraucher uns gegenüber, als Ihrem Verkäufer, werden dadurch in keiner Weise berührt oder eingeschränkt. Sie können sich wegen aller Mängel jederzeit an uns wenden. Darüber hinaus gehende Herstellergarantien bleiben natürlich unberührt. Dieser Artikel wird hergestellt von Musterring Trading GmbH & Co. KG, Hauptstraße 134-140, 33378 Rheda-Wiedenbrück, Deutschland

Möbel Letz GmbH
Am Gewerbepark 11
06895 Zahna-Elster

Tel.: 035383 - 6018 50

Fax.: 035383 - 6018 17

set
one

Hier
beginnt
Wohnen.

by Musterring

Typenliste

www.set-one-by-musterring.de



SO 3500

POLSTER

Produktveränderungen und Qualitätsverbesserungen im Sinne des technischen Fortschrittes oder zum Erhalt der Lieferfähigkeit (Form/Farbe/Funktion usw.) bzw. die Korrektur von irrtümlichen Angaben behalten wir uns vor.

D



Hier
beginnt
Wohnen.

set one by Musterring – Möbel, die mit deinem Leben mitwachsen

set one by Musterring bietet Möbel für jede Lebensphase – flexibel, funktional und immer on point. Ob für die erste eigene Wohnung, ein Zuhause mit wachsenden Ansprüchen oder den Wunsch nach reduziertem Wohnen: set one bietet zeitlose Wohnideen.

Die Kollektion verbindet Funktionalität mit Alltagstauglichkeit und bietet clevere Lösungen für jedes Zuhause.

Als Teil der Musterring-Welt steht set one für geprüfte Qualität – abgesichert durch unsere 5-Jahres-Garantie.

Damit du lange Freude an deinen Möbeln hast, erhältst du mit der set one Gebrauchs- und Pflegeanweisung wichtige Informationen zu Materialien, Pflege und Nutzung. So kannst du sicher sein, dass deine Möbel genau zu deinem Leben passen – heute und in Zukunft.

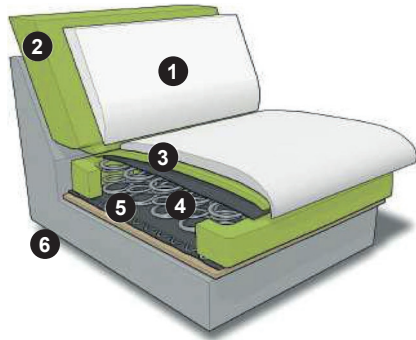


Mit unseren Möbeln kaufst du automatisch...

- ... Qualität und Design für dein Zuhause
- ... eine 5-Jahres-Garantie auf jedes Einzelstück, das du kaufst
- ... schnell lieferbare und einfach aufzubauende Möbel
- ... viele Farben, Formen und Funktionen
- ... und gesundheitlich unbedenliche Materialien

Querschnitt und Beschreibung

Beispiel: Federkern



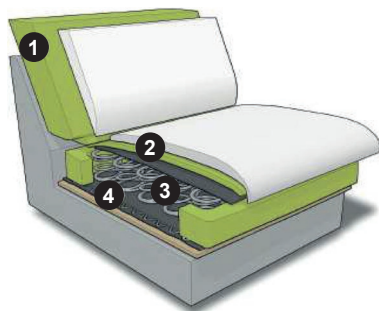
- 1 Bezug
- 2 Kaltschaum ummantelt mit Polstervlies
- 3 hochwertiger Polyetherschaum
- 4 Federkern ummantelt mit Filz
- 5 Wellenunterfederung
- 6 Füße: siehe Seite 2

Programmübersicht

■ Vorschlag	Seite 6
■ Sofas	Seite 7
■ Spitzecken	Seite 7
■ Anreihenelemente	Seite 8
■ Anreihesofas	Seite 8
■ Anreihenelemente mit festem Hocker	Seite 9
■ Recamieren	Seite 10
■ Canapes	Seite 11
■ Hocker	Seite 12
■ Kissen	Seite 13
■ Zusammenstellung	Seite 14

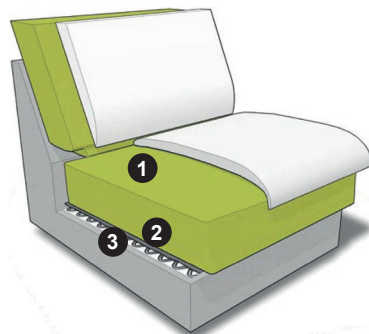
2 Sitzqualitäten

Federkern



- 1 Kaltschaum ummantelt mit Polstervlies
- 2 hochwertiger Polyetherschaum
- 3 Federkern ummantelt mit Filz
- 4 Wellenunterfederung

Kaltschaum



- 1 Kaltschaum ummantelt mit Polstervlies
- 2 Filzabdeckung
- 3 Wellenfeder

2 Fußvarianten

Fußhöhe ca. 18 cm / Sitzhöhe 45 cm



W010-M01
Metallfuß schwarz



W010-M03
Metallfuß Hochglanz Chrom

Modellbeschreibung

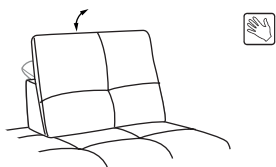
- **Gestell:** Hartholz und andere Holzwerkstoffe.
- **Sitz:** Kaltschaum- bzw. Federkernpolsterung preisgleich wählbar. Ummantelt mit Polstervlies auf dauerelastischen Wellenfeder. Sitztiefenverstellung für individuelle Sitztiefe gegen Aufpreis lieferbar.
- **Rücken:** Hochelastische Polstergurte mit hochwertigem Kaltschaum. Auf Führungsschienen gelagerte, stufenlose Kopfpolsterverstellung mit Faltenoptimierung inklusive. Alle Typen sind im Rücken echt bezogen.
- **Armlehnen:** Armlehnenverstellung durch Rasterbeschlag gegen Aufpreis lieferbar.
- **Bezugstoff:** Das Modell ist nur einfarbig lieferbar.
- **Achtung:** Die Arm- und Kopfpolsterlehnen sind nicht zum Sitzen geeignet. Die maximale Belastbarkeit beträgt 10 kg.
- **Hinweis zur Bestellung:** Bitte Zusammenstellung und Bezug auf jeder Bestellung angeben! Vorstehend, links beginnend. Bitte Stellskizze mitsenden.
- **Wellenbildung:** Durch die unterschiedlichen Beschaffenheiten der Bezugsmaterialien und der verarbeiteten Polsterwatte neigt dieses leger verarbeitete Modell zur Wellenbildung. Unterstützt wird diese Entwicklung dadurch, dass Stoff sich unter Einfluss von Körperwärme, Körperfeuchtigkeit und Körpergewicht mehr oder minder dehnt und dadurch „Wellen“ bildet. Wellen, welche durch die Dehnungseigenschaften der verwendeten Stoffe oder aufgrund großer Polsterflächen entstehen, stellen keinen Sachmangel dar. Es handelt sich um einen natürlichen Vorgang, der als Charaktereigenschaft leger verarbeiteter Modelle zu sehen ist.
- **Die warentypischen Produkteigenschaften sowie wichtige Hinweise zum Schutz deiner Fußböden entnehme bitte der Gebrauchs- und Pflegeanleitung (www.set-one-by-musterring.de). Für nutzungsbedingte Eindrücke oder Abriebspuren auf empfindlichen Böden wird keine Haftung übernommen.**

Programmbesonderheiten / Programminformationen

Funktionen

Kopfpolsterverstellung KV – inklusive

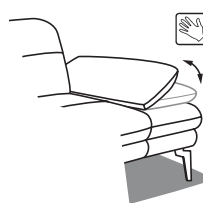
Kopfpolsterverstellung KV



Einzel verstellbare Kopfpolster mit Rasterfunktion und Faltenoptimierung. In der jeweiligen (pro) Type inklusive und nicht individuell bestellbar.

Armlehnenverstellung AV – gegen Aufpreis (676)

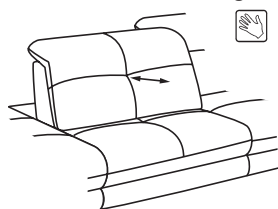
Armlehnenverstellung AV



Mittels eines Rasterbeschlags lassen sich die Armlehnen in ihrer Neigung verstellen. Durch Ziehen über die letzte Einrastposition hinaus lässt sich die Armlehne wieder in ihre flache Ausgangsposition zurücksetzen. Die Armlehnenverstellung ist gegen Aufpreis erhältlich.

Sitztiefenverstellung ST – gegen Aufpreis (706)

Sitztiefenverstellung ST

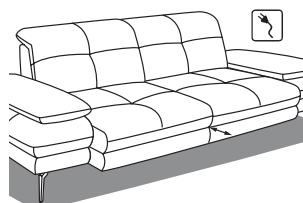


Durch leichtes Anheben und Vorziehen des Rückenkissens gestalten Sie eine weitere Sitztiefe. In der jeweiligen Type nur komplett und nicht individuell bestellbar.

Achtung: Sitztiefenverstellung und Vorziehbank zusammen in einer Type nicht möglich!

Vorziehbank motorisch VZMO – gegen Aufpreis (709)

Vorziehbank motorisch VZMO



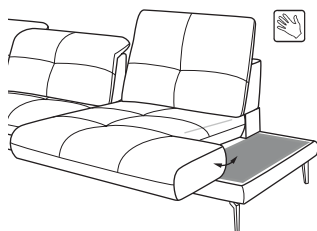
Der Sitz lässt sich individuell, motorisch per Touchschalter bis zu ca. 19 cm nach vorne ausziehen.

Für die motorische Bedienung in Sitzen mit Armlehne kann ein **Handschalter HS** gegen Aufpreis mitgeliefert werden.

Achtung: Sitztiefenverstellung und Vorziehbank zusammen in einer Type nicht möglich!

Drehsitzfunktion Anreihelement mit Hocker

Drehsitzfunktion



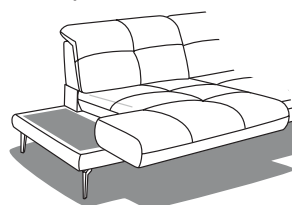
Drehsitzfunktion bei den Typen 325.1, 325.2, 320.1, 321.1, 300.1 und 300.2 **inklusive**.

Der Hockerabschluss wird in der Funktion zur Beinablage.

Die maximale Belastbarkeit beträgt dann ca. 30 kg.

Tischplatte – gegen Aufpreis (738.1)

Tischplatte



Optional für die Typen mit Drehsitzfunktion.

Erhältlich in den Farben silberfarbig oder schwarz.

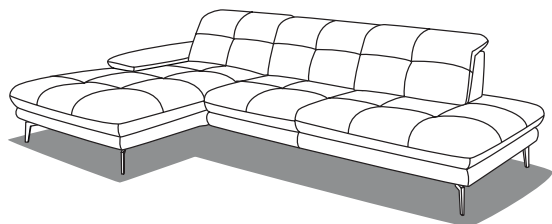
Bitte die Farbe für Tischplatte angeben.

Sollte keine Tischplatte ausgewählt werden, wird die Type ohne Tischplatte im ausgewählten Bezugsstoff geliefert.

5
JAHRE
GARANTIE

5 Jahre Garantie,
verbrieft im
set one Gütepass

Vorschläge



Best.-Nr. / Maße
Beschreibung

Vorschlag 1A

Stoffgruppe MERLIN
Stoffgruppe ISA

bestehend aus:

CanGXLKV Canape gerade X,
mit Kopfpolsterverstellung, Armlehne links
3KVAhoR Anreihelement, 3-sitzig,
mit Kopfpolsterverstellung, Hocker rechts

Kaltschaum oder Federkern preisgleich wählbar.

Schenkelmaß ca. 192-228 x 329 cm
H 87-103, SH 45, ST 70(57) cm

Gegen Aufpreis:

XXLHo Hocker rechteckig,
fest gepolstert (132 x 68 cm) **Stoffgruppe MERLIN**
Stoffgruppe ISA

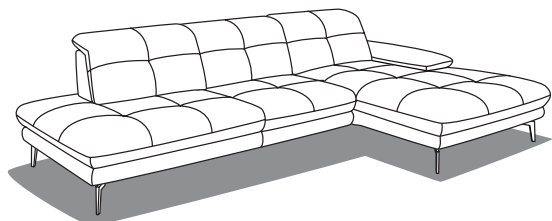
MO motorischer Sitzvorschub bei Canape

D Drehsitzfunktion bei Anreihelement

T Tischplatte schwarz oder silberfarben bei Anreihelement

AV Armlehnenverstellung Canape

ST Sitztiefenverstellung beim Anreihelement

**Vorschlag 1B**

Stoffgruppe MERLIN
Stoffgruppe ISA

bestehend aus:

AhoL3KV Anreihelement, 3-sitzig,
mit Kopfpolsterverstellung, Hocker links

CanGXRKV Canape gerade X,
mit Kopfpolsterverstellung, Armlehne rechts

Kaltschaum oder Federkern preisgleich wählbar.

Schenkelmaß ca. 329 x 192-228 cm
H 87-103, SH 45, ST 70(57) cm

Gegen Aufpreis:

XXLHo Hocker rechteckig,
fest gepolstert (132 x 68 cm) **Stoffgruppe MERLIN**
Stoffgruppe ISA

MO motorischer Sitzvorschub bei Canape

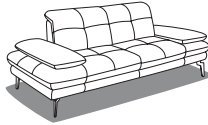
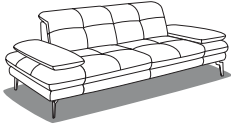


D Drehsitzfunktion bei Anreihelement

T Tischplatte schwarz oder silberfarben bei Anreihelement

AV Armlehnenverstellung Canape

ST Sitztiefenverstellung beim Anreihelement


Sofas, Spitzecken

				
Maße sind ca.-Maße	B 216, H 87-103, SH 45, T 113, ST 70/57 cm	B 242, H 87-103, SH 45, T 113, ST 70/57 cm	B 113, H 87-103, SH 45, T 113, ST 70 cm	B 113, H 87-103, SH 45, T 113, ST 70/57 cm
Artikel	Sofa, 2,5-sitzig, mit Kopfpolsterverstellung	Sofa, 3-sitzig, mit Kopfpolsterverstellung	Spitzecke gerade, mit Kopfpolsterverstellung, keine Sitztiefenverstellung möglich	Spitzecke gerade, mit Kopfpolsterverstellung und Relaxrücken beidseitig, 3-geteilte Optik, keine Sitztiefenverstellung möglich
Best.-Nr.	2,5KV	3KV	SEGKV	SEGRRKV

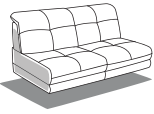


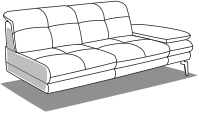
Stoffgruppen

1				
MERLIN				
2				
ISA				
3				
4				
5				

Gegen Aufpreis

AV Armlehnenverstellung (676)			-	-
ST Sitztiefenverstellung (706)			-	-
VZMO motorische Vorziehbank (709) 			-	-
Handschalter (738)			-	-
Tischplatte (738.1)	-	-	-	-


Anreihenelemente, Anreihsofas

				
Maße sind ca.-Maße	B 134, H 87-103, SH 45, T 113, ST 70/57 cm	B 160, H 87-103, SH 45, T 113, ST 70/57 cm	B 175, H 87-103, SH 45, T 113, ST 70 cm	B 201, H 87-103, SH 45, T 113, ST 70/57 cm
Artikel	Anreihenelement, 2,5-sitzig, ohne Armlehnen, mit Kopfpolsterverstellung	Anreihenelement, 3-sitzig, ohne Armlehnen, mit Kopfpolsterverstellung	Anreihsofa, 2,5-sitzig, Armlehne links oder rechts (Abb.), mit Kopfpolsterverstellung	Anreihsofa 3-sitzig, Armlehne links oder rechts (Abb.), mit Kopfpolsterverstellung
Best.-Nr.	2,5ELKV	3ELKV	2,5LKV (li.) 2,5RKV (re.)	3LKV (li.) 3RKV (re.)





Stoffgruppen

1				
MERLIN				
2				
ISA				
3				
4				
5				

Gegen Aufpreis

AV Armlehnenverstellung (676)	-	-		
ST Sitztiefenverstellung (706)				
VZMO motorische Vorziehbank (709) 				
Handscharter (738)				
Tischplatte (738.1)	-	-	-	-

Anreihenelemente mit festem Hocker

				
Maße sind ca.-Maße	B 123, H 87-103, SH 45, T 113, ST 70/57 cm	B 123, H 87-103, SH 45, T 113/140, ST 70/57 cm	B 175, H 87-103, SH 45, T 113, ST 70/57 cm	B 201, H 87-103, SH 45, T 113, ST 70/57 cm
Artikel	Anreihenelement, 1,5-sitzig, fester Hocker links (Abb.) oder rechts, mit Kopfpolsterverstellung	Anreihenelement, 1,5-sitzig, fester Hocker links (Abb.) oder rechts, mit Kopfpolsterverstellung und Drehsitzfunktion	Anreihenelement, 2,5-sitzig, fester Hocker links (Abb.) oder rechts, mit Kopfpolsterverstellung	Anreihenelement, 3-sitzig, fester Hocker links (Abb.) oder rechts, mit Kopfpolsterverstellung
Best.-Nr.	AhoL1,5KV (li.) 1,5KVAhoR (re.)	AhoL1,5DKV (li.) 1,5DKVAhoR (re.)	AhoL2,5KV (li.) 2,5KVAhoR (re.)	AhoL3KV (li.) 3KVAhoR (re.)

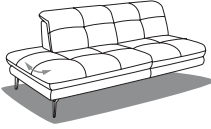
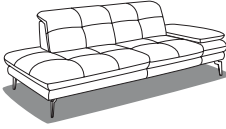
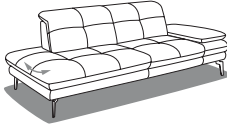
Stoffgruppen

1				
MERLIN				
2				
ISA				
3				
4				
5				

Gegen Aufpreis

AV Armlehnenverstellung (676)	–	–	–	–
ST Sitztiefenverstellung (706)				
VZMO motorische Vorziehbank (709) 	–	–	–	–
Handschalter (738)	–	–	–	–
Tischplatte (738.1)	–		–	–


Anreihenelemente mit festem Hocker, Recamieren

				
Maße sind ca.-Maße	B 201, H 87-103, SH 45, T 113/140, ST 70/57 cm	B 242, H 87-103, SH 45, T 113, ST 70/57 cm	B 242, H 87-103, SH 45, T 113/140, ST 70/57 cm	
Artikel	Anreihenelement, 3-sitzig, fester Hocker links (Abb.) oder rechts, mit Kopfpolsterverstellung und Drehsitzfunktion	Recamiere, 3-sitzig, Armlehne links oder rechts (Abb.), mit Kopfpolsterverstellung	Recamiere, 3-sitzig, Armlehne links oder rechts (Abb.), mit Kopfpolsterverstellung und Drehsitzfunktion	
Best.-Nr.	AhoL3DKV (li.) 3DKVAhoR (re.)	3RECLKV (li.) 3RECRKV (re.)	3DRECLKV (li.) 3DRECRKV (re.)	





Stoffgruppen

1				
MERLIN				
2				
ISA				
3				
4				
5				

Gegen Aufpreis

AV Armlehnenverstellung (676)	-			
ST Sitztiefenverstellung (706)				
VZMO motorische Vorziehbank (709) 	-	-	-	
Handschalter (738)	-	-	-	
Tischplatte (738.1)		-		


Canapes

				
Maße sind ca.-Maße	B 128, H 87-103, SH 45, T 192, ST 145 cm	B 128, H 87-103, SH 45, T 192-228, ST 145 cm	B 154, H 87-103, SH 45, T 192, ST 145 cm	B 154, H 87-103, SH 45, T 192-228, ST 145 cm
Artikel	Canape gerade X, Armlehne links oder rechts (Abb.), mit Kopfpolsterverstellung	Canape gerade X, Armlehne links oder rechts (Abb.), mit Kopfpolsterverstellung und motorischem Sitzvorzug	Canape gerade XL, Armlehne links oder rechts (Abb.), mit Kopfpolsterverstellung	Canape gerade XL, Armlehne links oder rechts (Abb.), mit Kopfpolsterverstellung und motorischem Sitzvorzug
Best.-Nr.	CanGXLKV (li.) CanGXRKV (re.)	CanGXMoLKV (li.) CanGXMoRKV (re.)	CanGXLLKV (li.) CanGXLRKV (re.)	CanGXLMoLKV (li.) CanGXLMoRKV (re.)

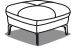

Stoffgruppen

1				
MERLIN				
2				
ISA				
3				
4				
5				

Gegen Aufpreis

AV Armlehnenverstellung (676)				
ST Sitztiefenverstellung (706)		–		–
CanMO motorisches Canape (709) 	–	inklusive	–	inklusive
Handschalter (738)	–		–	
Tischplatte (738.1)	–	–	–	–





Hocker

				
Maße sind ca.-Maße	B 60, H 45, T 60 cm	B 132, H 45, T 68 cm		
Artikel	Hocker	XXL Hocker		
Best.-Nr.	Ho	XXLHo		

Stoffgruppen

1				
MERLIN				
2				
ISA				
3				
4				
5				

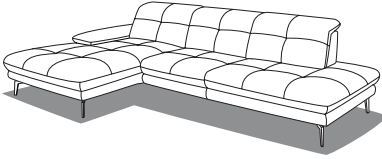
Kissen

				
Maße sind ca.-Maße	40 x 40 cm	50 x 50 cm	58 x 25 cm	B 35, H 12, T 98 cm
Artikel	Kissen	Kissen	Nierenkissen	Armlehnenkissen, rechteckig
Best.-Nr.	651	650	659	659.1

Stoffgruppen

1				
MERLIN				
2				
ISA				
3				
4				
5				


Zusammenstellung

	
Maße sind ca.-Maße inkl. Armlehne	B 329, H 87-103, SH 45, T 113/140, ST 70/57 cm
Artikel	Canape gerade X, mit Armlehne links (Abb.) oder rechts, mit Kopfpolsterverstellung – Anreihsofa, 3-sitzig, fester Hocker links oder rechts (Abb.), mit Kopfpolsterverstellung
Best.-Nr.	CanGXLKV – 3KVAhoR (Abb.) AhoL3KV – CanGXRKV (spiegelbildlich)

Stoffgruppen

1	
MERLIN	
2	
ISA	
3	
4	
5	

Gegen Aufpreis

AV Armlehnenverstellung (676)	
ST Sitztiefenverstellung (706)	
VZMO motorisches Canape (709) 	
Handschalter (738)	
Tischplatte (738.1)	–



by Musterring

Set one by Musterring:
Musterring Trading GmbH & Co. KG
Hauptstr. 134 - 140
33378 Rheda-Wiedenbrück

Tel.: +49 (0)5242 592-09
E-Mail: service@musterring.de
Web: www.set-one-by-musterring.de
Instagram: www.instagram.com/set_one_by_Musterring