

Möbel LETZ

Finden und Wohlfühlen



Typenplan

Cherie von vito - Schrank mit Schubladen Asteiche - Spiegel

Wichtiger Hinweis für Sie

Etwaige Hinweise des Herstellers in dieser Produktinformation, die sich auf die Gewährleistung beziehen, haben für Sie keinerlei Bindungswirkung und können von Ihnen ignoriert werden. Ihre gesetzlichen Gewährleistungsrechte als Verbraucher uns gegenüber, als Ihrem Verkäufer, werden dadurch in keiner Weise berührt oder eingeschränkt. Sie können sich wegen aller Mängel jederzeit an uns wenden. Darüber hinaus gehende Herstellergarantien bleiben natürlich unberührt. Dieser Artikel wird hergestellt von Rauch Möbelwerke GmbH, Wendelin-Rauch-Straße 1, 97896 Freudenberg/ Baden, Deutschland, serviceteam-csc2@rauchmoebel.de

Möbel Letz GmbH
Am Gewerbepark 11
06895 Zahna-Elster

Tel.: 035383 - 6018 50

Fax.: 035383 - 6018 17

CHERIE



Typenliste

MADE IN GERMANY 

Gültig ab 01.07.2024

Stand: 01072024

CHERIE

QUALITÄT IM DETAIL

- 3 Ganzmetallscharniere je Schranktür
- Alle Türen-Scharniere mit integriertem Softdämpfer
- 22 mm starke Einlegeböden mit Doppelfasern und flexiblen werkzeuglos steckbaren Winkelbodenträgern
- Standard-Ausstattung pro Schrankelement:
2 Einlegeböden und 1 Kleiderstange
- Eingenutete Rückwände
- Alle Schubkästen mit verdeckten, leisen Unterflurschienen, Selbsteinzug und Dämpfung
- Einlege-Position des Lattenrostes 4-fach höhenverstellbar



QUALITÄT

VITO Möbel erfüllen höchste Qualitätsanforderungen. Eigene VITO Qualitätsbeauftragte stellen die hohen Qualitätsstandards sicher.



Wir garantieren Qualität!

WWW.VITO-MOEBEL.DE

CHERIE



VITO CHERIE – Hier wird Komfort großgeschrieben. Mit dem funktionalen Schlafzimmer, bestehend aus hochwertigen Betten, Schränken und Kommoden, entsteht ein harmonisches und einheitliches Gesamtbild. Für

noch mehr Ordnung: Dank passendem Zubehör lassen sich die Möbel nach individuellem Wunsch erweitern. Das Schlafzimmer-Set VITO CHERIE sorgt für Gemütlichkeit und überzeugt mit Qualität.

Bett-Details



Fußteil



Ausziehbare Sockelschubkästen

Lieferbare Korpus- und Frontausführungen

Bitte geben Sie bei jeder Bestellung die exakte Farbkombination aus Korpus-/Frontfarbe u. Absetzung an! Bsp.: Kommode, Anschlag links, 4 Schubkästen, 1 Tür. Korpus und Front in alpinweiß = AG817.6D82

Korpusausführung

- alpinweiß
- Dekor-Druck Eiche Sonoma
- Asteiche Dekor

Frontausführung

- alpinweiß
- Dekor-Druck Eiche Sonoma
- Asteiche Dekor

AG817

AG818

AG819

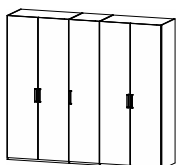
Passendes Zubehör finden Sie nach den Kommoden: Bitte unter Mod.-Nr. A0066 bestellen.

CHERIE

Einzeltypen

Best.-Nr.

Preis €



Drehtürenschränke,

in 2 Höhen,
H197cm = 1 Fachb. je Korpuselement,
H223cm = 2 Fachb. je Korpuselement

Drehtürenschränk 2-trg.
Korpus-Einteilung (cm): 100
B/H/T 101 / 197 / 61 cm
B/H/T 101 / 223 / 61 cm

3040
4300

Drehtürenschränk 3-trg.
Korpus-Einteilung (cm): 100 | 50
B/H/T 151 / 197 / 61 cm
B/H/T 151 / 223 / 61 cm

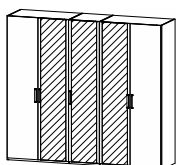
3041
4301

Drehtürenschränk 4-trg.
Korpus-Einteilung (cm): 100 | 100
B/H/T 200 / 197 / 61 cm
B/H/T 200 / 223 / 61 cm

3042
4233

Drehtürenschränk 5-trg.
Korpus-Einteilung (cm): 100 | 50 | 100
B/H/T 250 / 197 / 61 cm
B/H/T 250 / 223 / 61 cm

3043
4235



Drehtürenschränke mit Spiegeltüren,
in 2 Höhen,
H197cm = 1 Fachb. je Korpuselement,
H223cm = 2 Fachb. je Korpuselement

Drehtürenschränk 2-trg., 2 Spiegeltüren
Korpus-Einteilung (cm): 100
B/H/T 101 / 197 / 61 cm
B/H/T 101 / 223 / 61 cm

2S90
5V1F

Drehtürenschränk 3-trg., 1 Spiegeltüre
Korpus-Einteilung (cm): 100 | 50
B/H/T 151 / 197 / 61 cm
B/H/T 151 / 223 / 61 cm

2041
582A

Drehtürenschränk 4-trg., 2 Spiegeltüren
Korpus-Einteilung (cm): 100 | 100
B/H/T 200 / 197 / 61 cm
B/H/T 200 / 223 / 61 cm

2042
5821

Drehtürenschränk 5-trg., 3 Spiegeltüren
Korpus-Einteilung (cm): 100 | 50 | 100
B/H/T 250 / 197 / 61 cm
B/H/T 250 / 223 / 61 cm

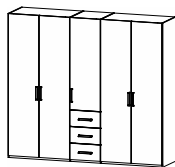
2043
5825

CHERIE

Einzeltypen

Best.-Nr.

Preis €



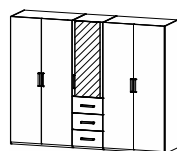
Drehtürenschränke mit Schubkästen,
in 2 Höhen,
H197cm = 1 Fachb. je Korpuselement,
H223cm = 2 Fachb. je Korpuselement,

Drehtürenschränk 2-trg., 3 Schubkästen
Korpus-Einteilung (cm): 100
B/H/T 101 / 197 / 61 cm 3380
B/H/T 101 / 223 / 61 cm 4340

Drehtürenschränk 3-trg., 3 Schubkästen
Korpus-Einteilung (cm): 50 | 50 | 50
B/H/T 151 / 197 / 61 cm 3051
B/H/T 151 / 223 / 61 cm 4051

Drehtürenschränk 4-trg., 3 Schubkästen
Korpus-Einteilung (cm): 50 | 100 | 50
B/H/T 200 / 197 / 61 cm 3052
B/H/T 200 / 223 / 61 cm 4357

Drehtürenschränk 5-trg., 3 Schubkästen
Korpus-Einteilung (cm): 100 | 50 | 100
B/H/T 250 / 197 / 61 cm 3053
B/H/T 250 / 223 / 61 cm 4358



Drehtürenschränke mit Spiegeltüren
und Schubkästen,
in 2 Höhen,
H197cm = 1 Fachb. je Korpuselement,
H223cm = 1 Fachb. je Korpuselement

Drehtürenschränk 2-trg., 2 Spiegeltüren,
3 Schubkästen
Korpus-Einteilung (cm): 100
B/H/T 101 / 197 / 61 cm 2SF0
B/H/T 101 / 223 / 61 cm 5S96

Drehtürenschränk 3-trg., 1 Spiegeltüre,
3 Schubkästen
Korpus-Einteilung (cm): 50 | 50 | 50
B/H/T 151 / 197 / 61 cm 2051
B/H/T 151 / 223 / 61 cm 52K7

Drehtürenschränk 4-trg., 2 Spiegeltüren,
3 Schubkästen
Korpus-Einteilung (cm): 50 | 100 | 50
B/H/T 200 / 197 / 61 cm 2052
B/H/T 200 / 223 / 61 cm 5931

Drehtürenschränk 5-trg., 1 Spiegeltüre,
3 Schubkästen
Korpus-Einteilung (cm): 100 | 50 | 100
B/H/T 250 / 197 / 61 cm 2053
B/H/T 250 / 223 / 61 cm 5932

CHERIE

Einzeltypen

Best.-Nr.

Preis €

Kranzblenden in Korpusfarben

Kranzblende, B/H/T 101 / 4 / 66 cm

8KD0

Kranzblende, B/H/T 151 / 4 / 66 cm

8KD1

Kranzblende, B/H/T 201 / 4 / 66 cm

8KD2

Kranzblende, B/H/T 250 / 4 / 66 cm

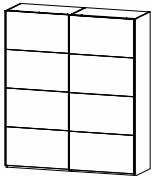

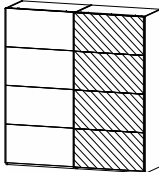

8KD3



CHERIE

Einzeltypen	Best.-Nr.	Preis €
 	<p>Drehtürenschränke, Höhe 223 cm</p> <p>Drehtürenschränk 1-trg., Anschlag rechts Korpus-Einteilung (cm): 50 B/H/T 51 / 223 / 61 cm</p> <p>4R58</p> <p>Drehtürenschränk 1-trg., Anschlag links Korpus-Einteilung (cm): 50 B/H/T 51 / 223 / 61 cm</p> <p>4L58</p>	
 	<p>Drehtürenschränke, Höhe 223 cm</p> <p>Drehtürenschränk abgeschrägt, 1-trg., Anschlag rechts Korpus-Einteilung (cm): 50 B/H/T 51 / 223 / 61 cm</p> <p>4C08</p> <p>Drehtürenschränk abgeschrägt, 1-trg., Anschlag links Korpus-Einteilung (cm): 50 B/H/T 51 / 223 / 61 cm</p> <p>4C07</p>	
 	<p>Drehtüren-Eckschränke, Höhe 223 cm</p> <p>Drehtüren-Eckschränk 1-trg., Anschlag rechts B/H/T 105 / 223 / 105 cm</p> <p>4C16</p> <p>Drehtüren-Eckschränk 1-trg., Anschlag links B/H/T 105 / 223 / 105 cm</p> <p>4C15</p>	
 	<p>Drehtüren-Eckschränke, Höhe 223 cm</p> <p>Drehtüren-Eckschränk 1 Spiegeltüre, Anschlag rechts B/H/T 105 / 223 / 105 cm</p> <p>5C06</p> <p>Drehtüren-Eckschränk 1 Spiegeltüre, Anschlag links B/H/T 105 / 223 / 105 cm</p> <p>5C05</p>	

CHERIE

Einzeltypen		Best.-Nr.	Preis €
 	Schwebetürenschränk Front und Griffleisten in Korpusfarbe		
	Schwebetürenschränk 2-trg. Korpus-Einteilung (cm): 67 67 B/H/T 137 / 223 / 68 cm	4430	
	Schwebetürenschränk 2-trg. Korpus-Einteilung (cm): 80 80 B/H/T 162 / 223 / 68 cm	4431	
	Schwebetürenschränk 2-trg. Korpus-Einteilung (cm): 90 90 B/H/T 181 / 223 / 68 cm	4550	
	Schwebetürenschränk 2-trg. Korpus-Einteilung (cm): 100 100 B/H/T 200 / 223 / 68 cm	4432	
	Schwebetürenschränk 3-trg. Korpus-Einteilung (cm): 80 80 80 B/H/T 242 / 223 / 68 cm	4434	
 	Schwebetürenschränk 1 Spiegeltür, Dekor-Türen und Griffleisten in Korpusfarbe		
	Schwebetürenschränk 2-trg. 1 Spiegeltüre Korpus-Einteilung (cm): 67 67 B/H/T 137 / 223 / 68 cm	5720	
	Schwebetürenschränk 2-trg. 1 Spiegeltüre Korpus-Einteilung (cm): 80 80 B/H/T 162 / 223 / 68 cm	54Y1	
	Schwebetürenschränk 2-trg. 1 Spiegeltüre Korpus-Einteilung (cm): 90 90 B/H/T 181 / 223 / 68 cm	5550	
	Schwebetürenschränk 2-trg. 1 Spiegeltüre Korpus-Einteilung (cm): 100 100 B/H/T 200 / 223 / 68 cm	54Y2	
	Schwebetürenschränk 3-trg. 1 Spiegeltüre Korpus-Einteilung (cm): 80 80 80 B/H/T 242 / 223 / 68 cm	54Y3	

CHERIE

Einzeltypen

Best.-Nr.

Preis €



Passepartouts

für Schwebetürenschränke, in Korpusfarben
Schranksiefe inkl. Passepartout = 71 cm

ohne Beleuchtung

2-türig, B/H/T 145 / 226 / 68 cm

9P81

2-türig, B/H/T 170 / 226 / 68 cm

9PM0

2-türig, B/H/T 190 / 226 / 68 cm

9PM1

2-türig, B/H/T 210 / 226 / 68 cm

9PC5

3-türig, B/H/T 250 / 226 / 68 cm

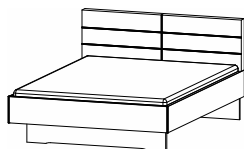
9PM9

CHERIE

Einzeltypen

Best.-Nr.

Preis €



Bett mit Polsterkopfteil in Lederoptik champagner und schwebendem Fußteil, 4-fach höhenverstellbare Rahmenhalterung

* Hinweis Aufpreis für Sonderlänge 210 cm:

Bett, 90 x 200 cm
B/H/T 98 / 100 / 210 cm

72P3.90

Bett, 90 x 210 cm
B/H/T 98 / 100 / 220 cm

72P3.92*

Bett, 100 x 200 cm
B/H/T 108 / 100 / 210 cm

72N1.01

Bett, 100 x 210 cm
B/H/T 108 / 100 / 220 cm

72N1.02*

Bett, 120 x 200 cm
B/H/T 128 / 100 / 210 cm

72P4.20

Bett, 120 x 210 cm
B/H/T 128 / 100 / 220 cm

72P4.22*

Bett, 160 x 200 cm
B/H/T 168 / 100 / 210 cm

72P5.60

Bett, 160 x 210 cm
B/H/T 168 / 100 / 220 cm

72P5.62*

Bett, 180 x 200 cm
B/H/T 188 / 100 / 210 cm

72P6.80

Bett, 180 x 210 cm
B/H/T 188 / 100 / 220 cm

72P6.82*

Einlegetiefe Lattenrost:
(Oberkante Bettseite bis Auflagehöhe):

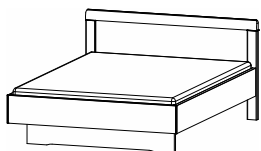
- 12,6 cm
- 14,9 cm
- 17,2 cm
- 19,6 cm

CHERIE

Einzeltypen

Best.-Nr.

Preis €



* Hinweis Aufpreis für Sonderlänge 210 cm:

Einlegetiefe Lattenrost:
(Oberkante Bettseite bis Auflagehöhe):

- 12,6 cm
- 14,9 cm
- 17,2 cm
- 19,6 cm

Bett mit Stollenkopfteil und schwebendem Fußteil, 4-fach höhenverstellbare Rahmenhalterung

Bett, 90 x 200 cm B/H/T 99 / 94 / 210 cm	72D3.90
Bett, 90 x 210 cm B/H/T 99 / 94 / 220 cm	72D3.92*
Bett, 100 x 200 cm B/H/T 109 / 94 / 210 cm	72C1.01
Bett, 100 x 210 cm B/H/T 109 / 94 / 220 cm	72C1.02*
Bett, 120 x 200 cm B/H/T 129 / 94 / 210 cm	72D4.20
Bett, 120 x 210 cm B/H/T 129 / 94 / 220 cm	72D4.22*
Bett, 160 x 200 cm B/H/T 169 / 94 / 210 cm	72D5.60
Bett, 160 x 210 cm B/H/T 169 / 94 / 220 cm	72D5.62*
Bett, 180 x 200 cm B/H/T 189 / 94 / 210 cm	72D6.80
Bett, 180 x 210 cm B/H/T 189 / 94 / 220 cm	72D6.82*

CHERIE

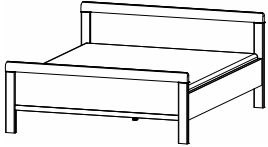
Einzeltypen	Best.-Nr.	Preis €
	<p>Sockelschubkasten für Betten mit schwebendem Fußteil in Verbindung mit Polsterkopfteil (bei Stollenkopfteil nicht möglich), 1 Schubkasten mit Rollenführung und Sockelblende</p> <p>für Bettengröße 90, 100, 120 x 200 cm</p> <p>für Bettengröße 90, 100, 120 x 210 cm</p>	<p>9271</p> <p>9297</p>
	<p>Sockelschubkasten für Betten mit schwebendem Fußteil in Verbindung mit Polsterkopfteil (bei Stollenkopfteil nicht möglich), 2er Set mit Rollenführung und Sockelblende</p> <p>für Bettengröße 160, 180 x 200 cm</p> <p>für Bettengröße 160, 180 x 210 cm</p>	<p>9281</p> <p>9291</p>

CHERIE

Einzeltypen

Best.-Nr.

Preis €



Bett mit Stollenkopf- und Fußteil,
4-fach höhenverstellbare Rahmenhalterung

* Hinweis Aufpreis für Sonderlänge 210 cm:

Bett, 90 x 200 cm
B/H/T 99 / 94 / 210 cm

72D0.90

Bett, 90 x 210 cm
B/H/T 99 / 94 / 220 cm

72D0.92*

Bett, 100 x 200 cm
B/H/T 109 / 94 / 210 cm

72D0.01

Bett, 100 x 210 cm
B/H/T 109 / 94 / 220 cm

72D0.02*

Bett, 120 x 200 cm
B/H/T 129 / 94 / 210 cm

72D1.20

Bett, 120 x 210 cm
B/H/T 129 / 94 / 220 cm

72D1.22*

Bett, 160 x 200 cm
B/H/T 169 / 94 / 210 cm

72D2.60

Bett, 160 x 210 cm
B/H/T 169 / 94 / 220 cm

72D2.62*

Bett, 180 x 200 cm
B/H/T 189 / 94 / 210 cm

72D2.80

Bett, 180 x 210 cm
B/H/T 189 / 94 / 220 cm

72D2.82*

Einlegetiefe Lattenrost:
(Oberkante Bettseite bis Auflagehöhe):

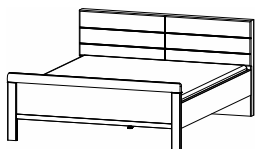
- 12,6 cm
- 14,9 cm
- 17,2 cm
- 19,6 cm

CHERIE

Einzeltypen

Best.-Nr.

Preis €



Bett mit Polsterkopfteil in Lederoptik champagner und Stollenfußteil, 4-fach höhenverstellbare Rahmenhalterung

* Hinweis Aufpreis für Sonderlänge 210 cm:

Bett, 90 x 200 cm
B/H/T 98 / 100 / 213 cm

72P0.90

Bett, 90 x 210 cm
B/H/T 98 / 100 / 223 cm

72P0.92*

Bett, 100 x 200 cm
B/H/T 108 / 100 / 213 cm

72P0.01

Bett, 100 x 210 cm
B/H/T 108 / 100 / 223 cm

72P0.02*

Bett, 120 x 200 cm
B/H/T 128 / 100 / 213 cm

72P1.20

Bett, 120 x 210 cm
B/H/T 128 / 100 / 223 cm

72P1.22*

Bett, 160 x 200 cm
B/H/T 168 / 100 / 213 cm

72P2.60

Bett, 160 x 210 cm
B/H/T 168 / 100 / 223 cm

72P2.62*

Bett, 180 x 200 cm
B/H/T 188 / 100 / 213 cm

72P2.80

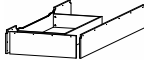
Bett, 180 x 210 cm
B/H/T 188 / 100 / 223 cm

72P2.82*

Einlegetiefe Lattenrost:
(Oberkante Bettseite bis Auflagehöhe):

- 12,6 cm
- 14,9 cm
- 17,2 cm
- 19,6 cm

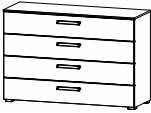






CHERIE

Einzeltypen	Best.-Nr.	Preis €
	<p>Sockelschubkasten für Betten mit Stollenfußteil, 1 Schubkasten mit Rollenführung und Sockelblende</p>	
<p>* Hinweis Aufpreis für Sonderlänge 210 cm:</p>	<p>für Bettengröße 90 x 200 cm für Bettengröße 90 x 210 cm</p>	<p>9100.90 9100.92*</p>
	<p>für Bettengröße 100 x 200 cm für Bettengröße 100 x 210 cm</p>	<p>9100.01 9100.02*</p>
	<p>Sockelschubkasten für Betten mit Stollenfußteil, 2er Set mit Rollenführung und Sockelblende</p>	
<p>* Hinweis Aufpreis für Sonderlänge 210 cm:</p>	<p>für Bettengröße 120 x 200 cm für Bettengröße 120 x 210 cm</p>	<p>9105.20 9105.22*</p>
	<p>für Bettengröße 160 x 200 cm für Bettengröße 160 x 210 cm</p>	<p>9177.60 9177.62*</p>
	<p>für Bettengröße 180 x 200 cm für Bettengröße 180 x 210 cm</p>	<p>9177.80 9177.82*</p>

CHERIE

Einzeltypen	Best.-Nr.	Preis €
  <p>Nachttisch, 2 Schubkästen mit Unterflurschiene, Selbsteinzug und Dämpfung B/H/T 50 / 49 / 42 cm</p>	6D34	
  <p>Nachttisch, 3 Schubkästen mit Unterflurschiene, Selbsteinzug und Dämpfung B/H/T 50 / 61 / 42 cm</p>	6D36	
 <p>Panel, mit Steckdose B/H/T 50 / 33 / 42 cm</p>	67P3	
  <p>Kommode, 4 Schubkästen mit Unterflurschiene, Selbsteinzug und Dämpfung B/H/T 40 / 81 / 42 cm</p>	6D43	
  <p>Kommode, 4 Schubkästen mit Unterflurschiene, Selbsteinzug und Dämpfung B/H/T 80 / 81 / 42 cm</p>	6D44	

CHERIE

Einzeltypen	Best.-Nr.	Preis €
 	<p>Kommode, 4 Schubkästen mit Unterflurschiene, Selbsteinzug und Dämpfung B/H/T 120 / 81 / 42 cm</p>	6DB8
	<p>Kommode, 2-türig B/H/T 80 / 81 / 42 cm</p>	6D46
 	<p>Kommode, 1-türig, Anschlag links, 4 Schubkästen, mit Unterflurschiene, Selbsteinzug und Dämpfung B/H/T 80 / 81 / 42 cm</p>	6D82
 	<p>Kommode, 2-türig, 2 Schubkästen mit Unterflurschiene, Selbsteinzug und Dämpfung B/H/T 80 / 119 / 42 cm</p>	7D15

ZUBEHÖR FH



Elementbreiten **50** **67** **80** **90** **100**



Farbe	Modell-Nr.
Texline (naturfarbene Leinenoptik)	A0066



Texline

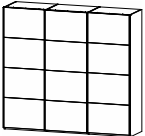
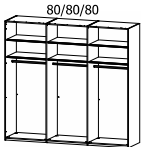
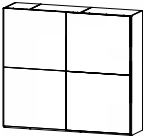
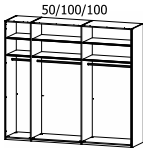
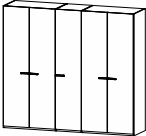
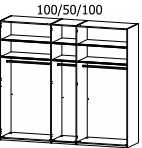
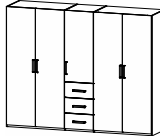
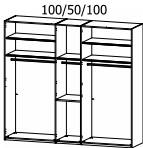
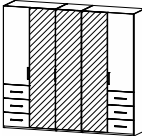
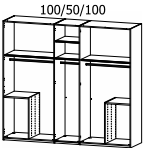
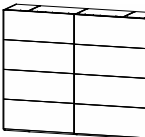

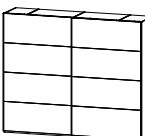

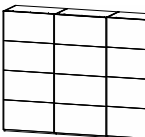
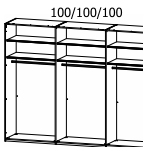
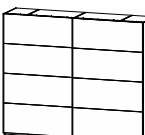
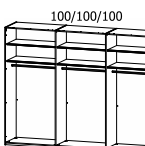
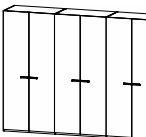
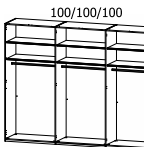
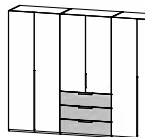
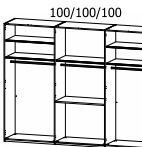
ZUBEHÖR FH

Diese Schrankbreiten bestehen aus folgenden Elementen:

	Schwebetürenschränke	Einbaumöglichkeiten für Schubkasteneinsätze, Hosenauszüge, Kleiderlifte und Auszugsböden in Schwebetürenschränke	Drehtürenschränke
↔ 101 cm			
↔ 137 cm			
↔ 151 cm			
↔ 160 cm			
↔ 181 cm			
↔ 201 cm			

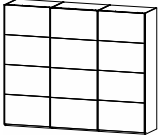
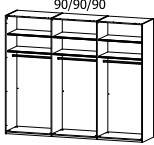
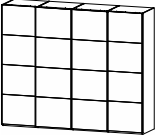
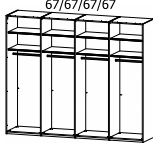
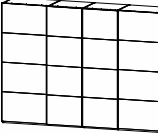
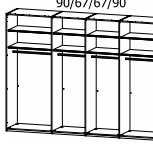
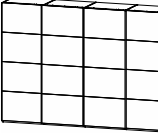

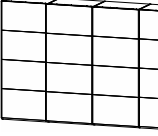
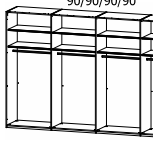
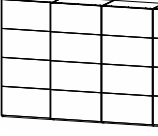
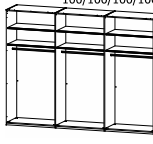
ZUBEHÖR FH

Diese Schrankbreiten bestehen aus folgenden Elementen:



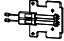
	Schwebtürenschränke	Einbaumöglichkeiten für Schubkasteneinsätze, Hosenauszüge, Kleiderlifte und Auszugsböden in Schwebtürenschränke	Drehtürenschränke																								
↔ 240 cm	 	<table border="1"> <tr> <td>80</td> <td>80</td> <td>80</td> </tr> <tr> <td>9188</td> <td>9188</td> <td>9188</td> </tr> <tr> <td>9189</td> <td>9189</td> <td>9189</td> </tr> </table>	80	80	80	9188	9188	9188	9189	9189	9189																
80	80	80																									
9188	9188	9188																									
9189	9189	9189																									
↔ 251 cm	 	<table border="1"> <tr> <td>50</td> <td>100</td> <td>100</td> </tr> <tr> <td>97R1</td> <td></td> <td>99R1</td> </tr> <tr> <td>9582</td> <td></td> <td>928D</td> </tr> <tr> <td>9586</td> <td></td> <td>9314</td> </tr> <tr> <td></td> <td></td> <td>9584</td> </tr> <tr> <td></td> <td></td> <td>9588</td> </tr> </table>	50	100	100	97R1		99R1	9582		928D	9586		9314			9584			9588	     						
50	100	100																									
97R1		99R1																									
9582		928D																									
9586		9314																									
		9584																									
		9588																									
↔ 260 cm	 	<table border="1"> <tr> <td>50</td> <td>80</td> <td>80</td> <td>50</td> </tr> <tr> <td>9582</td> <td>9188</td> <td>9188</td> <td>9582</td> </tr> <tr> <td>9586</td> <td>9189</td> <td>9189</td> <td>9586</td> </tr> </table>	50	80	80	50	9582	9188	9188	9582	9586	9189	9189	9586													
50	80	80	50																								
9582	9188	9188	9582																								
9586	9189	9189	9586																								
↔ 280 cm	 	<table border="1"> <tr> <td>50</td> <td>90</td> <td>90</td> <td>50</td> </tr> <tr> <td>96R1</td> <td></td> <td></td> <td>96R1</td> </tr> <tr> <td>9581</td> <td></td> <td></td> <td>9581</td> </tr> <tr> <td>9582</td> <td>928C</td> <td>928C</td> <td>9582</td> </tr> <tr> <td>9585</td> <td>9583</td> <td>9583</td> <td>9585</td> </tr> <tr> <td>9586</td> <td>9587</td> <td>9587</td> <td>9586</td> </tr> </table>	50	90	90	50	96R1			96R1	9581			9581	9582	928C	928C	9582	9585	9583	9583	9585	9586	9587	9587	9586	
50	90	90	50																								
96R1			96R1																								
9581			9581																								
9582	928C	928C	9582																								
9585	9583	9583	9585																								
9586	9587	9587	9586																								
↔ 301 cm	   	<table border="1"> <tr> <td>100</td> <td>100</td> <td>100</td> </tr> <tr> <td>928D</td> <td>928D</td> <td>928D</td> </tr> <tr> <td>9584</td> <td>9584</td> <td>9584</td> </tr> <tr> <td>9588</td> <td>9588</td> <td>9588</td> </tr> </table> <table border="1"> <tr> <td>50</td> <td>100</td> <td>100</td> <td>50</td> </tr> <tr> <td>9582</td> <td>9584</td> <td>9584</td> <td>9582</td> </tr> <tr> <td>9586</td> <td>928D</td> <td>928D</td> <td>9586</td> </tr> </table>	100	100	100	928D	928D	928D	9584	9584	9584	9588	9588	9588	50	100	100	50	9582	9584	9584	9582	9586	928D	928D	9586	   
100	100	100																									
928D	928D	928D																									
9584	9584	9584																									
9588	9588	9588																									
50	100	100	50																								
9582	9584	9584	9582																								
9586	928D	928D	9586																								





ZUBEHÖR FH

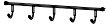


Diese Schrankbreiten bestehen aus folgenden Elementen:

	Schwebetürenschränke	Einbaumöglichkeiten für Schubkasteneinsätze, Hosenauszüge, Kleiderlifte und Auszugsböden in Schwebetürenschränke	Synchron-Schwebetürenschränke 4-türig	Einbaumöglichkeiten für Schubkasteneinsätze, Hosenauszüge, Kleiderlifte und Auszugsböden in Schwebetürenschränke																				
↔ 270 cm	 	<table border="1" data-bbox="683 438 891 587"> <tr><td>90</td><td>90</td><td>90</td></tr> <tr><td>9583</td><td>9583</td><td>9583</td></tr> <tr><td>9587</td><td>9587</td><td>9587</td></tr> <tr><td>9Z8C</td><td>9Z8C</td><td>9Z8C</td></tr> </table>	90	90	90	9583	9583	9583	9587	9587	9587	9Z8C	9Z8C	9Z8C	 	<table border="1" data-bbox="1697 438 1906 587"> <tr><td>67</td><td>67</td><td>67</td><td>67</td></tr> <tr><td>9589</td><td>9589</td><td>9589</td><td>9589</td></tr> </table>	67	67	67	67	9589	9589	9589	9589
90	90	90																						
9583	9583	9583																						
9587	9587	9587																						
9Z8C	9Z8C	9Z8C																						
67	67	67	67																					
9589	9589	9589	9589																					
↔ 316 cm			 	<table border="1" data-bbox="1697 622 1906 770"> <tr><td>90</td><td>67</td><td>67</td><td>90</td></tr> <tr><td>9Z8C</td><td>9589</td><td>9589</td><td>9Z8C</td></tr> <tr><td>9583</td><td></td><td></td><td>9583</td></tr> <tr><td>9587</td><td></td><td></td><td>9587</td></tr> </table>	90	67	67	90	9Z8C	9589	9589	9Z8C	9583			9583	9587			9587				
90	67	67	90																					
9Z8C	9589	9589	9Z8C																					
9583			9583																					
9587			9587																					
↔ 320 cm			 	<table border="1" data-bbox="1697 805 1906 954"> <tr><td>80</td><td>80</td><td>80</td><td>80</td></tr> <tr><td>9188</td><td>9188</td><td>9188</td><td>9188</td></tr> <tr><td>9189</td><td>9189</td><td>9189</td><td>9189</td></tr> </table>	80	80	80	80	9188	9188	9188	9188	9189	9189	9189	9189								
80	80	80	80																					
9188	9188	9188	9188																					
9189	9189	9189	9189																					
↔ 360 cm			 	<table border="1" data-bbox="1697 989 1906 1137"> <tr><td>90</td><td>90</td><td>90</td><td>90</td></tr> <tr><td>9583</td><td>9583</td><td>9583</td><td>9583</td></tr> <tr><td>9587</td><td>9587</td><td>9587</td><td>9587</td></tr> <tr><td>9Z8C</td><td>9Z8C</td><td>9Z8C</td><td>9Z8C</td></tr> </table>	90	90	90	90	9583	9583	9583	9583	9587	9587	9587	9587	9Z8C	9Z8C	9Z8C	9Z8C				
90	90	90	90																					
9583	9583	9583	9583																					
9587	9587	9587	9587																					
9Z8C	9Z8C	9Z8C	9Z8C																					
↔ 400 cm			 	<table border="1" data-bbox="1697 1173 1906 1321"> <tr><td>100</td><td>100</td><td>100</td><td>100</td></tr> <tr><td>9584</td><td>9584</td><td>9584</td><td>9584</td></tr> <tr><td>9588</td><td>9588</td><td>9588</td><td>9588</td></tr> <tr><td>9Z8D</td><td>9Z8D</td><td>9Z8D</td><td>9Z8D</td></tr> </table>	100	100	100	100	9584	9584	9584	9584	9588	9588	9588	9588	9Z8D	9Z8D	9Z8D	9Z8D				
100	100	100	100																					
9584	9584	9584	9584																					
9588	9588	9588	9588																					
9Z8D	9Z8D	9Z8D	9Z8D																					

Farbe	Modell-Nr.
Texline (naturfarbene Leinenoptik)	A0066

ALLGEMEIN		Türendämpfer rauch EASY SLIDE		
				
		Schwebetürendämpfer 2er Set EASY SLIDE für 2- bis 4-trg. Schwebetürenschränke ↔27 cm ↓2 cm ↗5 cm	Mitteltürendämpfer EASY SLIDE für 3-trg. Schwebetürenschränke ↔28 cm ↓2 cm ↗4 cm	Kollisionsdämpfer EASY SLIDE für 2-trg. Schwebetürenschränke ↔14 cm ↓9 cm ↗1 cm
Artikel	Preis	9DM1	9DM4	9DM6




ALLGEMEIN					
					
		Krawattenhalter schwenkbar ↔32 cm ↓27 cm ↗6 cm	Krawatten-/Gürtelhalter ↔10 cm ↓13 cm ↗46 cm	Krawatten-/Gürtelhalter ausziehbar ↔9 cm ↓6 cm ↗45 cm	Kleiderbügelhalter ↔31 cm ↓6 cm ↗4 cm
Artikel	Preis	9768	990K	9GK1	9760

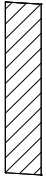


ALLGEMEIN				
				
		Hakenleiste ↔35 cm ↓5 cm ↗5 cm	Hosenhalter ↔25 cm ↓7 cm ↗46 cm	Garderobehalter ↔7 cm ↓52 cm ↗28 cm
Artikel	Preis	9HL1	990H	9767

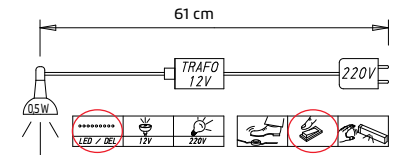
ZUBEHÖR FH

Allgemein

Farbe	Modell-Nr.
Texline (naturfarbene Leinenoptik)	A0066

ALLGEMEIN		für Eckschrank 45°	für Eckschrank 90°
			
			
		Fachböden	Fachböden
		für Inneneinteilung Ecke 45°	für Eckschrank
		↔88 cm ↓2,2 cm ↗50 cm	↔107 cm ↓2 cm ↗109 cm
1 Stück	Preis	9642	9B90
2er Set		97F8	
3er Set		9632	
		96B3	
4er Set		99J8	

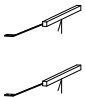

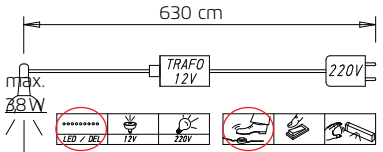


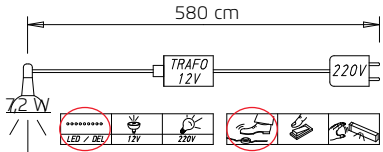
ALLGEMEIN				
				
		Innenspiegel	Innenspiegel, für Dreh-/Schwebetürenschränke	Innenbeleuchtung
		für Drehtüren	Spiegelbreite 31cm drehbar ausziehbar von 45cm auf 73cm	universal mit Bewegungsmelder LED-Leuchte
		↔29 cm ↓130 cm ↗0 cm	↔46 cm ↓115 cm ↗4 cm	↔23 cm ↓3 cm ↗11 cm
Artikel	Preis	98S8	9408	9T1B



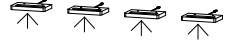



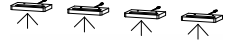






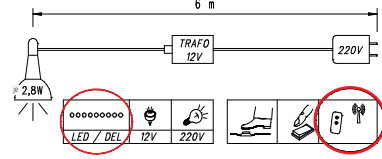
ZUBEHÖR FH

Allgemein

Farbe	Modell-Nr.
Texline (naturfarbene Leinenoptik)	A0066

BELEUCHTUNG		"LUNA"		"LOFT"	
		 		 	
		LED-Beleuchtung	Dieses Produkt enthält eine Lichtquelle der Energieeffizienzklasse E.	LED-Beleuchtung	Dieses Produkt enthält eine Lichtquelle der Energieeffizienzklasse G.
		Chrom		Alu	
		↔21 cm ↑9 cm ↗33 cm		↔33 cm ↑5 cm ↗18 cm	
2er Set	Preis	94L2	EPREL 766798	9C74	EPREL 766530
3er Set		94L3		9C76	

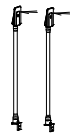
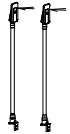
BELEUCHTUNG		Acryl-Aufsatzleuchte			
					
					
		LED-Leuchte 2er Set	LED-Leuchte 3er Set	LED-Leuchte 4er Set	LED-Leuchte 5er Set
		je ↔12 cm ↑1 cm ↗18 cm	je ↔12 cm ↑1 cm ↗18 cm	je ↔12 cm ↑1 cm ↗18 cm	je ↔12 cm ↑1 cm ↗18 cm
Artikel	Preis	9LB2	9LB3	0LJ4	0LJ5

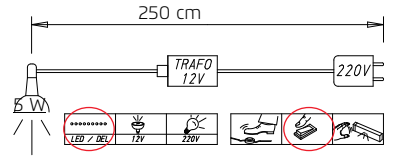
BELEUCHTUNG		Acryl-Aufsatzleuchte			
					
					
		LED-Leuchte 6er Set	Dieses Produkt enthält eine Lichtquelle der Energieeffizienzklasse G.		
		je ↔12 cm ↑1 cm ↗18 cm	EPREL 758668		
Artikel	Preis	0LJ6			

ZUBEHÖR FH

Allgemein

Farbe	Modell-Nr.
Texline (naturfarbene Leinenoptik)	A0066

BELEUCHTUNG		Zubehör für Betten	
			
		LED-Leuchte 2er Set in weiß	LED-Leuchte 2er Set in schwarz
		↔12 cm †53 cm ↗5 cm	↔12 cm †53 cm ↗5 cm
Artikel	Preis	9WS2	9SC2



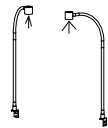
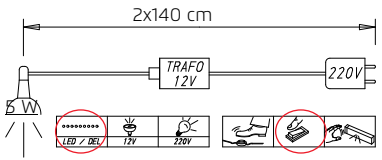
250 cm


5W LED

TRAFO 12V

220V





Dieses Produkt enthält eine Lichtquelle der Energieeffizienzklasse G.





BELEUCHTUNG		Zubehör für Betten	
			
		LED-Leuchte 2er Set schwenkbar für Bett, alufarben	Dieses Produkt enthält eine Lichtquelle der Energieeffizienzklasse G.
		↔44 cm †49 cm ↗22 cm	EPREL 762229
Artikel	Preis	99LP	

ALLGEMEIN		Zubehör für Kommoden	
			
		Schubkasteneinteilung Acrylglas für Schubkasten 80 cm	
		↔73 cm †9 cm ↗34 cm	
Artikel	Preis	9ZP8	


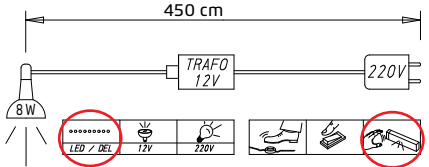
Elementbreite **50**

Farbe	Modell-Nr.
Texline (naturfarbene Leinenoptik)	A0066

ELEMENTBREITE ▶		50	50	50	
					
		Fachböden für Elementbreite 50 cm ↔48 cm ↑2,2 cm ↘50 cm	Kleiderstange für Elementbreite 50 cm ↔48 cm ↑3 cm ↘2 cm	Auszugsboden für Elementbreite 50 cm ↔48 cm ↑9 cm ↘49 cm	
	1 Stück	Preis 9643	9739	97R1	
	2er Set	97F6			
	3er Set	9633			
	4er Set	99J6			

ELEMENTBREITE ▶		50	50	50	
					
		Schubkasteneinteilung für Auszugsboden für Elementbreite 50 cm ↔36 cm ↑5 cm ↘44 cm	Schubkasteneinsatz mit 2 Schubkästen für Elementbreite 50 cm ↔48 cm ↑45 cm ↘50 cm	Schubkasteneinsatz mit 3 Schubkästen für Elementbreite 50 cm ↔48 cm ↑64 cm ↘50 cm	
	Artikel	Preis 96T2	9S82	9S86	




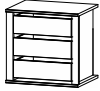
Achtung: Bitte unbedingt die Einbaumöglichkeiten in Schwebetürenschränke beachten.

ELEMENTBREITE ▶		50	50		
					
		LED-Leuchte Innenbeleuchtung inkl. Trafo und Bewegungssensor ↔48 cm ↑2 cm ↘23 cm			
Artikel	Preis	9U50			

ZUBEHÖR FH

Elementbreite **67**




Farbe	Modell-Nr.
Texline (naturfarbene Leinenoptik)	A0066


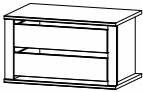


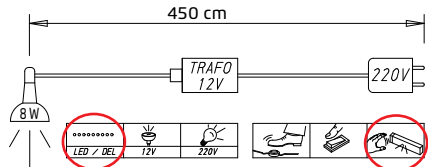
ELEMENTBREITE ▶		67	67	67	
					
		Fachböden	Kleiderstange	Schubkasteneinsatz	
		für Elementbreite 67cm ↔66 cm ↓2,2 cm ↗50 cm	für Elementbreite 67cm ↔65 cm ↓3 cm ↗2 cm	mit 3 Schubkästen für Elementbreite 67cm ↔66 cm ↓64 cm ↗50 cm	
1 Stück	Preis	9425	9776	9S89	
2er Set		97F7		Achtung: Bitte unbedingt die Einbaumöglichkeiten in Schwebetürenschränke beachten.	
3er Set		9426			
4er Set		99J7			

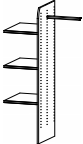
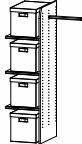
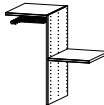
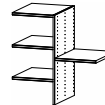
ZUBEHÖR FH

Elementbreite **80**

Farbe	Modell-Nr.
Texline (naturfarbene Leinenoptik)	A0066

ELEMENTBREITE ▶		80	80	80	
					Nur für Drehtürenschränke geeignet.
		Fachböden für Elementbreite 80 cm ↔79 cm ↑2,2 cm ↗50 cm	Kleiderstange für Elementbreite 80 cm ↔78 cm ↑3 cm ↗2 cm	Kleiderlift ↔77 cm ↑83 cm ↗31 cm	
1 Stück	Preis	9181	91K8	9314	
2er Set		9182			
3er Set		9183			
4er Set		9184			





ELEMENTBREITE ▶		80	80	80	
					
		Achtung: Bitte unbedingt die Einbaumöglichkeiten in Schwebetürenschränke beachten.			
		Schubkasteneinsatz mit 2 Schubkästen für Elementbreite 80 cm ↔79 cm ↑45 cm ↗50 cm	Schubkasteneinsatz mit 3 Schubkästen für Elementbreite 80 cm ↔79 cm ↑64 cm ↗50 cm	LED-Leuchte Innenbeleuchtung inkl. Trafo und Bewegungssensor ↔78 cm ↑2 cm ↗23 cm	Dieses Produkt enthält eine Lichtquelle der Energieeffizienzklasse E. EPREL 766774
Artikel	Preis	9188	9189	9U80	





ELEMENTBREITE ▶		80	80	80	80
links + rechts montierbar					
		Schrankinneneinteilung mit Kleiderstange mit 3 Fachböden für Elementbreite 80 cm ↔78 cm ↑148 cm ↗51 cm	Schrankinneneinteilung incl. 4 Stoffkisten, mit 3 Fachböden mit Kleiderstange für Elementbreite 80 cm ↔78 cm ↑148 cm ↗51 cm	Schrankinneneinteilung mit 2 Fachböden mit Hosenhalter für Elementbreite 80 cm ↔79 cm ↑80 cm ↗51 cm	Schrankinneneinteilung mit 4 Fachböden für Elementbreite 80 cm ↔79 cm ↑80 cm ↗51 cm
Artikel	Preis	91L0	91L5	91L6	91L7





ZUBEHÖR FH

Elementbreite **90**

Farbe	Modell-Nr.
Texline (naturfarbene Leinenoptik)	A0066

ELEMENTBREITE ▶		90	90	90							
		Fachböden für Elementbreite 90cm ↔88 cm ↑2,2 cm ↘50 cm		Kleiderstange für Elementbreite 90cm ↔87 cm ↑3 cm ↘2 cm							
						1 Stück Preis 9642	9719	98R1			
									2er Set	97F8	
									3er Set	9632	
	4er Set	99J8									

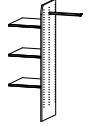
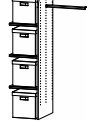

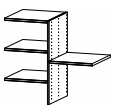
ELEMENTBREITE ▶		90	90	90							
		Schubkasteneinteilung für Auszugsboden für Elementbreite 90cm ↔76 cm ↑5 cm ↘44 cm		Fachboden 1 Stück für Elementbreite 90cm mit Hosenauszug ↔88 cm ↑10 cm ↘51 cm	 Nur für Drehtüren- schränke geeignet.						
						Artikel Preis 96T3	9Z8C	9314			


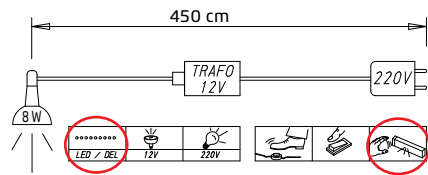
ELEMENTBREITE ▶		90	90	90	90						
		Schubkasteneinsatz mit 2 Schubkästen für Elementbreite 90cm ↔88 cm ↑45 cm ↘50 cm		Schubkasteneinsatz mit 3 Schubkästen für Elementbreite 90cm ↔88 cm ↑64 cm ↘50 cm	 links + rechts montierbar						
						Artikel Preis 9S83	9S87	9SC5			

ZUBEHÖR FH

Elementbreite **90**

Farbe	Modell-Nr.
Texline (naturfarbene Leinenoptik)	A0066





ELEMENTBREITE ▶		90	90	90	90
links + rechts montierbar					
	Schränkinneneinteilung	Schränkinneneinteilung	Schränkinneneinteilung	Schränkinneneinteilung	Schränkinneneinteilung
	mit Kleiderstange mit 3 Fachböden für Elementbreite 90cm ↔88 cm ↓148 cm ↗51 cm	ind. 4 Stoffkisten, mit 3 Fachböden mit Kleiderstange für Elementbreite 90cm ↔88 cm ↓148 cm ↗51 cm	mit 2 Fachböden mit Hosenhalter für Elementbreite 90cm ↔88 cm ↓80 cm ↗51 cm	mit 4 Fachböden für Elementbreite 90cm ↔88 cm ↓80 cm ↗51 cm	
Artikel	Preis	9SJ5	9ZS9	9ZH9	9ZK9






ELEMENTBREITE ▶		90		
Beleuchtung				
	LED-Leuchte	Innenbeleuchtung inkl. Trafo und Bewegungssensor ↔88 cm ↓2 cm ↗23 cm	Dieses Produkt enthält eine Lichtquelle der Energieeffizienzklasse E.	
	Artikel	Preis	9U90	EPREL 766774






ZUBEHÖR FH

Elementbreite **100**

Farbe	Modell-Nr.
Texline (naturfarbene Leinenoptik)	A0066

ELEMENTBREITE ▶		100	100	100						
		Fachböden für Elementbreite 100cm ↔98 cm †2,2 cm ↗50 cm		Kleiderstange für Elementbreite 100cm ↔97 cm †3 cm ↗2 cm	 Achtung: Bitte unbedingt die Einbaumöglichkeiten in Schwebetürenschränke beachten.					
						1 Stück	Preis	9641	9738	99R1
						2er Set		97F9		
						3er Set		9631		
4er Set		99J9								


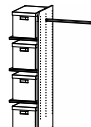
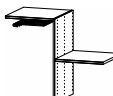
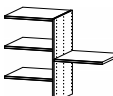
ELEMENTBREITE ▶		100	100	100						
		Schubkasteneinteilung für Auszugsboden 100 cm ↔86 cm †5 cm ↗44 cm	 Achtung: Bitte unbedingt die Einbaumöglichkeiten in Schwebetürenschränke beachten.	  Achtung: Bitte unbedingt die Einbaumöglichkeiten in Schwebetürenschränke beachten.						
						Artikel	Preis	96T4	9Z8D	9314


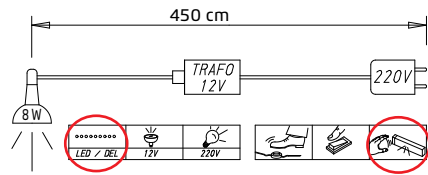
ELEMENTBREITE ▶		100	100	100	100					
		Achtung: Bitte unbedingt die Einbaumöglichkeiten in Schwebetürenschränke beachten. Schubkasteneinsatz mit 2 Schubkästen für Elementbreite 100cm ↔98 cm †45 cm ↗50 cm	 Schubkasteneinsatz mit 3 Schubkästen für Elementbreite 100cm ↔98 cm †64 cm ↗50 cm	 links + rechts montierbar Schrankinneneinteilung mit 3 Schubkästen mit 2 Fachböden für Elementbreite 100cm ↔98 cm †64 cm ↗51 cm	 links + rechts montierbar Schrankinneneinteilung mit 3 Schubkästen mit 4 Fachböden für Elementbreite 100cm ↔98 cm †103 cm ↗51 cm					
						Artikel	Preis	9S84	9S88	9SC6

ZUBEHÖR FH

Elementbreite **100**

Farbe	Modell-Nr.
Texline (naturfarbene Leinenoptik)	A0066

ELEMENTBREITE ▶		100	100	100	100
links + rechts montierbar					
	Schränkinneneinteilung	Schränkinneneinteilung	Schränkinneneinteilung	Schränkinneneinteilung	
	mit Kleiderstange mit 3 Fachböden für Elementbreite 100cm ↔98 cm ↑148 cm ↗51 cm	incl. 4 Stoffkisten mit 3 Fachböden für Elementbreite 100cm ↔98 cm ↑148 cm ↗51 cm	mit Hosenhalter mit 2 Fachböden für Elementbreite 100cm ↔98 cm ↑80 cm ↗51 cm	mit 4 Fachböden für Elementbreite 100cm ↔98 cm ↑80 cm ↗51 cm	
Artikel	Preis	9SJ6	9ZS0	9ZH0	9ZK0

ELEMENTBREITE ▶		100		
				
	LED-Leuchte			
	Innenbeleuchtung inkl. Trafo und Bewegungssensor ↔98 cm ↑2 cm ↗23 cm			
Artikel	Preis	9U00		