

# Möbel LETZ

*Finden und Wohlfühlen*



## Typenplan

SO 4100 von set one by Musterring - Polstergarnitur Variante links gra

### **Wichtiger Hinweis für Sie**

Etwaige Hinweise des Herstellers in dieser Produktinformation, die sich auf die Gewährleistung beziehen, haben für Sie keinerlei Bindungswirkung und können von Ihnen ignoriert werden. Ihre gesetzlichen Gewährleistungsrechte als Verbraucher uns gegenüber, als Ihrem Verkäufer, werden dadurch in keiner Weise berührt oder eingeschränkt. Sie können sich wegen aller Mängel jederzeit an uns wenden. Darüber hinaus gehende Herstellergarantien bleiben natürlich unberührt. Dieser Artikel wird hergestellt von Steinpol Central Services Sp.z o.o., Ul. Fabryczna 13, 69110 Rzepin, Polen, poco@steinpol.com.pl

Möbel Letz GmbH  
Am Gewerbepark 11  
06895 Zahna-Elster

Tel.: 035383 - 6018 50

Fax.: 035383 - 6018 17

# HOMESTORY

WOHNEN, WIE ES DIR GEFÄLLT.

POLSTER

TYPENLISTE

[www.set-one-by-musterring.de](http://www.set-one-by-musterring.de)



## SO 4100

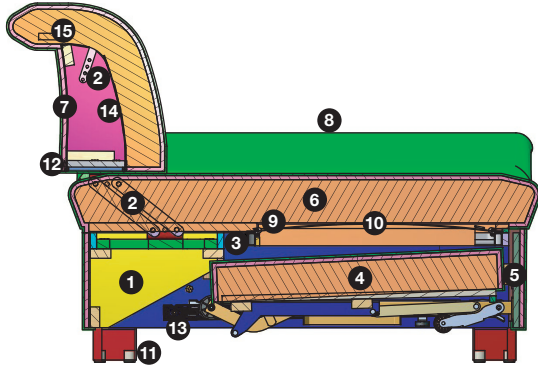
Produktveränderungen und Qualitätsverbesserungen im Sinne des technischen Fortschrittes oder zum Erhalt der Lieferfähigkeit (Form/Farbe/Funktion usw.) bzw. die Korrektur von irrtümlichen Angaben behalten wir uns vor.



**set** one  
by Musterring

## Programmbesonderheiten, Programminformationen

### Querschnitt und Beschreibung

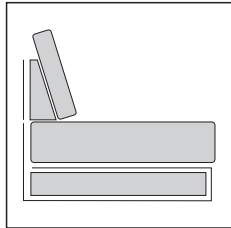


- 1 Gestellkorpus
- 2 Beschlag
- 3 Metallrahmen
- 4 Bett
- 5 Blende
- 6 Schaum (siehe Seite 2)
- 7 Watte
- 8 Bezug: Stoff oder Leder
- 9 Filz
- 10 Rundfeder
- 11 Fuß: Rolle Metall chromfarbig
- 12 Keder
- 13 Schiene
- 14 Schwenkrücken
- 15 Kopfteilverstellung

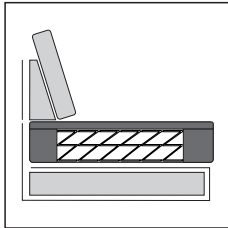
### Programmübersicht

■ Vorschläge	Seite 4
■ Sofas	Seite 5
■ Spitzecke	Seite 5
■ Anreihenelemente	Seite 5
■ Anreihsofas	Seiten 6 - 7
■ Longchair	Seite 7
■ Ottomane	Seite 7
■ Hocker	Seite 8
■ Kissen	Seite 9
■ Zusammenstellungen	Seiten 10 - 12

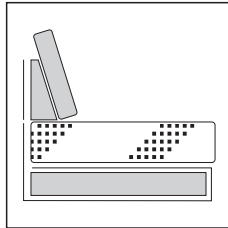
### 4 Sitzkomfortvarianten



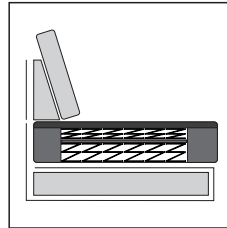
Wahlweise:  
Polyätherschaum  
(RG 30/SH 40)  
auf Wellenfedern  
(Standard)



Federkern  
(RG 35/SH 38)



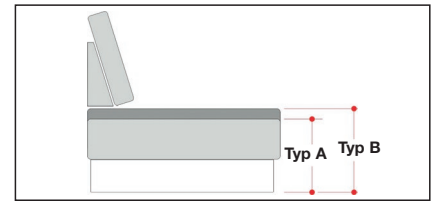
Gegen Aufpreis wahlweise:  
Kaltschaum  
(RG 47/SH 30)  
(gegen Aufpreis)



Boxspring  
(RG 35/SH 38)  
(gegen Aufpreis)

### 2 Sitzhöhen

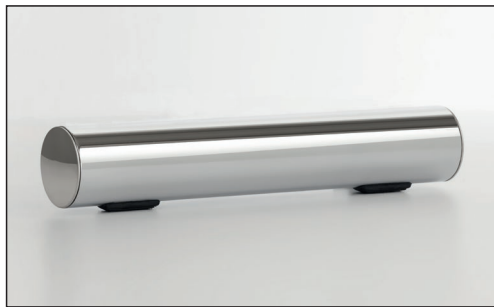
Wahlweise:



**Typ A**  
Normalhöhe 43 cm  
(Standard)

**Typ B**  
Komforthöhe 46 cm  
(gegen Aufpreis)

### 2 Fußvarianten



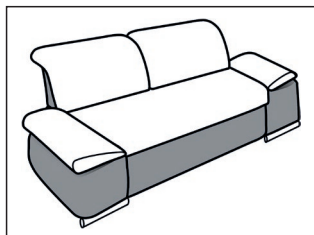
Rolle, Metall chromfarbig



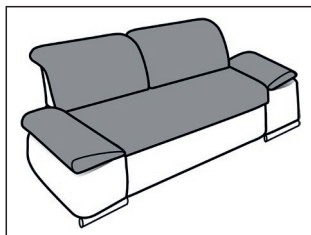
Eckig, Holz: natur, wildeichefarbig, tabak, schwarz

### Bezugsvarianten

Bei Stoffverarbeitung:



Farbe 1:  
Korpus



Farbe 2:  
Sitz-, Rücken- und Armteilkissen

Bei Lederverarbeitung:  
nur uni erhältlich!

**Achtung:**  
Zur Berechnung des  
Preises bei einer  
Kombination aus  
2 Stoffgruppen wird  
immer der Preis  
aus der höheren  
Stoffgruppe berechnet.



## Programmbesonderheiten, Programminformationen

### Funktionen



#### Schwenkrücken-Funktion:

Durch Verstellung der Rückenlehne verändert sich die Sitztiefe von 62 auf 77 cm. Beim Longchair von 128 auf 143 cm. Die Schwenkrücken-Funktion ist gegen Aufpreis erhältlich.



#### Kopfteilverstellung:

Das Rückenkissen lässt sich im oberen Bereich durch einen Rasterbeschlag in 3 Stellungen neigen. Die Kopfteilverstellung ist im jeweiligen Typenpreis enthalten.



#### Armlehnenverstellung:

Mittels eines Rasterbeschlags lassen sich die Armlehnen in ihrer Neigung verstellen. Durch Ziehen über die letzte Einrastposition hinaus lässt sich die Armlehne wieder in ihre flache Ausgangsposition zurücksetzen. Die Armlehnenverstellung ist gegen Aufpreis erhältlich.

### Wellenbildung

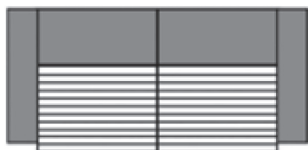
Durch die unterschiedlichen Beschaffenheiten der Bezugsmaterialien und der verarbeiteten Polyesterwatte neigt dieses leger verarbeitete Modell zur Wellenbildung. Unterstützt wird diese Entwicklung dadurch, dass Stoff und Leder sich unter Einfluss von Körperwärme, Körperfeuchtigkeit und Körpergewicht mehr oder minder dehnen und dadurch „Wellen“ bilden. Wellen, welche durch die Dehnungseigenschaften der verwendeten Stoffe, Leder oder aufgrund großer Polsterflächen entstehen, stellen keinen Sachmangel dar. Es handelt sich um einen natürlichen Vorgang, der als Charaktereigenschaft leger verarbeiteter Modelle zu sehen ist.

**Die warentypischen Produkteigenschaften, Garantiebestimmungen, Sicherheitshinweise, Gebrauchs- und Pflegeanweisungen sowie wichtige Hinweise zum Schutz Ihrer Fußböden entnehmen Sie bitte dem set one Möbel-Gütepass ([www.set-one-by-musterring.com](http://www.set-one-by-musterring.com)). Für nutzungsbedingte Eindrücke oder Abriebspuren auf empfindlichen Böden wird keine Haftung übernommen.**

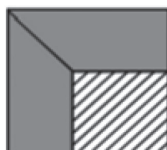
### Darstellung des Stoffverlaufs beim Bezug Cord

Die Richtung des Cord-Stoffverlaufs entnehmen Sie bitte den exemplarischen Piktogrammen.

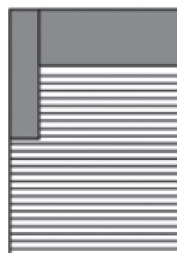
Sofas, Anreihenelemente, Anreihesofas



Spitzecke



Longchairs

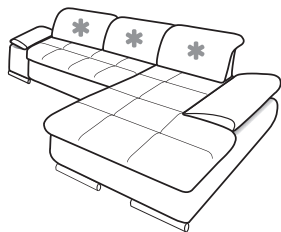


Ottomane



## Zusammenstellungen

(auch spiegelbildlich möglich)

Best.-Nr. / Maße  
Beschreibung**Vorschlag 1**

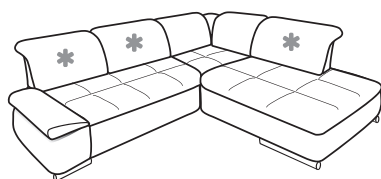
bestehend aus:

**7090\_68** Anreihsofa, 2-sitzig, Armlehne links (Abb.),  
inkl. 2 Kopfteilverstellungen (B 175, T 120 cm)  
Longchair, Armlehne rechts (Abb.),  
inkl. 1 Kopfteilverstellung (B 109, T 190 cm)

Schenkelmaß: 284 x 190 cm  
H 80-98, SH 43, ST 62-77/128-143 cm

**7190\_68** (spiegelbildliche Version)**Gegen Aufpreis:**

**0243** Komforthöhe Typ B  
**0024** 2 klappbare Armlehnen  
**0169** Schwenkrückenfunktion \*  
**0009** Kaltschaum  
**0159** Boxspring

**Euphoria (11)**  
**Cord****Vorschlag 2**

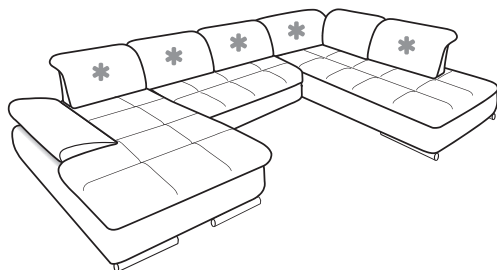
bestehend aus:

**5735\_68** Anreihsofa, 2-sitzig, Armlehne links (Abb.),  
inkl. 2 Kopfteilverstellungen (B 175, T 120 cm)  
Spitzecke, inkl. 2 Kopfteilverstellungen (B 116 x T 116 cm)  
Anreihsofa, fester Hocker rechts (Abb.),  
inkl. 1 Kopfteilverstellung (B 110 cm)

Schenkelmaß: 291 x 226 cm  
H 80-98, SH 43, ST 62-77 cm

**5736\_68** (spiegelbildliche Version)**Gegen Aufpreis:**

**0243** Komforthöhe Typ B  
**0024** 1 klappbare Armlehne  
**0169** Schwenkrückenfunktion \*  
**0009** Kaltschaum  
**0159** Boxspring

**Euphoria (11)****Vorschlag 3**

bestehend aus:

**5923\_68** Longchair, Armlehne links (Abb.),  
inkl. 1 Kopfteilverstellung (B 109, T 190 cm)  
Anreihesofa, 2-sitzig, ohne Armlehnen,  
inkl. 2 Kopfteilverstellungen (B 136 cm)  
Ottomane, rechts (Abb.),  
inkl. 3 Kopfteilverstellungen (B 120, T 225 cm)

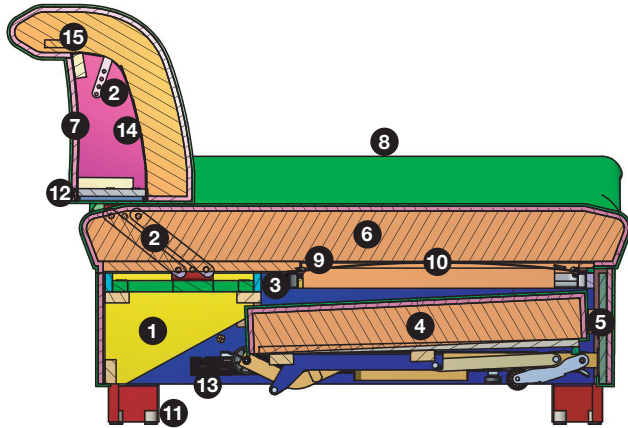
Schenkelmaß: 190 x 365 x 225 cm  
H 80-98, SH 43, ST 62-77/128-143 cm

**5924\_68** (spiegelbildliche Version)**Gegen Aufpreis:**

**0243** Komforthöhe Typ B  
**0024** 1 klappbare Armlehne  
**0169** Schwenkrückenfunktion \*  
**0009** Kaltschaum  
**0159** Boxspring

**Euphoria (11)**

Ein modernes Polstermöbelprogramm mit Planungsvielfalt – vom Einzelsofa mit Hocker bis hin zur Wohnlandschaft. Für den individuellen Sitzkomfort stehen Ihnen 4 verschiedene Sitzqualitäten sowie 2 Sitzhöhen zur Auswahl. Schwenkbare Rücken erweitern oder reduzieren die Sitztiefe nach Bedarf. Klappbare Armlehnen sowie Bett und Bettkasten runden das Programm ab.



- 1 Gestellkorpus
- 2 Beschlag
- 3 Metallrahmen
- 4 Bett
- 5 Blende
- 6 Schaum (siehe Seite 2)
- 7 Watte
- 8 Bezug: Stoff oder Leder
- 9 Filz
- 10 Rundfeder
- 11 Fuß: Rolle Metall chromfarbig
- 12 Keder
- 13 Schiene
- 14 Schwenkrücken
- 15 Kopfteilverstellung

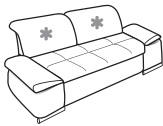


**Achtung:**

**Rückenlehnen**

Die Rückenlehne ist auf keinen Fall zum Sitzen geeignet, da die Rückenpolsterung für einen senkrechten Druck in diesem Ausmaß nicht ausgelegt ist.

**Armlehnen mit Mechanik**

Bitte nicht auf die Armlehnen setzen, da die Mechanik des Beschlages dadurch beschädigt werden sowie die Unterkonstruktion Schaden nehmen kann. Die Belastbarkeit der Armlehnen mit Mechanik ist auf maximal 10 kg ausgelegt.

Sofas, Spitzecke, Anreihenelement				
Maße sind ca.-Maße inkl. Armlehne	B 214, H 80-98, SH 43, T 120, ST 62-77 cm	B 234, H 80-98, SH 43, T 120, ST 62-77 cm	B 116, H 80-98, SH 43, T 116, ST 62 cm	
Artikel	Sofa, 2-sitzig, inkl. 2 Kopfteilverstellungen	Sofa, 3-sitzig, inkl. 2 Kopfteilverstellungen	Spitzecke, inkl. 2 Kopfteilverstellungen	
Best.-Nr.	<b>2200_68</b>	<b>3200_78</b>	<b>5010</b>	

**Stoffgruppen**

Euphoria (11)				
10				
11				
12				
13				
14				
15				
Cord				

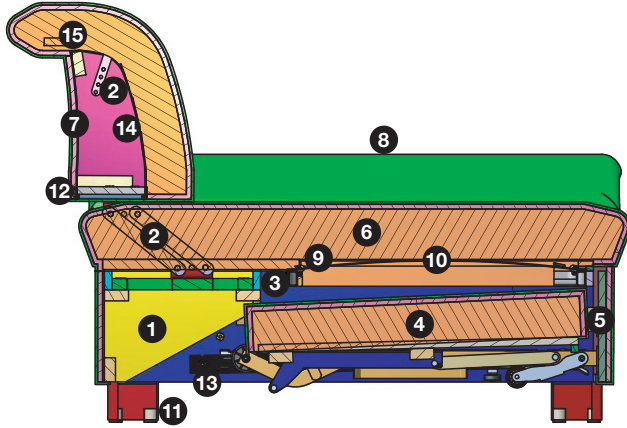
**Ledergruppen**

Punch				
Rancho				
Dolcia / Evita				

**Gegen Aufpreis**

Rücken echt Leder (0012)				
Komforthöhe Typ B (0243)				
klappbare Armlehne (0024)				
* Schwenkrückenfunktion (0169)				-
Kaltschaum (0009)				-
Boxspring (0159)				

Ein modernes Polstermöbelprogramm mit Planungsvielfalt – vom Einzelsofa mit Hocker bis hin zur Wohnlandschaft. Für den individuellen Sitzkomfort stehen Ihnen 4 verschiedene Sitzqualitäten sowie 2 Sitzhöhen zur Auswahl. Schwenkbare Rücken erweitern oder reduzieren die Sitztiefe nach Bedarf. Klappbare Armlehnen sowie Bett und Bettkasten runden das Programm ab.



- 1 Gestellkorpus
- 2 Beschlag
- 3 Metallrahmen
- 4 Bett
- 5 Blende
- 6 Schaum (siehe Seite 2)
- 7 Watte
- 8 Bezug: Stoff oder Leder
- 9 Filz
- 10 Rundfeder
- 11 Fuß: Rolle Metall chromfarbig
- 12 Keder
- 13 Schiene
- 14 Schwenkrücken
- 15 Kopfteilverstellung

### Achtung:

#### Rückenlehnen

Die Rückenlehne ist auf keinen Fall zum Sitzen geeignet, da die Rückenpolsterung für einen senkrechten Druck in diesem Ausmaß nicht ausgelegt ist.

#### Armlehnen mit Mechanik

Bitte nicht auf die Armlehnen setzen, da die Mechanik des Beschlages dadurch beschädigt werden sowie die Unterkonstruktion Schaden nehmen kann. Die Belastbarkeit der Armlehnen mit Mechanik ist auf maximal 10 kg ausgelegt.

Anreihenelemente, Anreihesofas				
Maße sind ca.-Maße inkl. Armlehne	B 136, H 80-98, SH 43, T 120, ST 62-77 cm	B 136, H 80-98, SH 43, T 120, ST 62-77 cm	B 175, H 80-98, SH 43, T 120, ST 62-77 cm	B 175, H 80-98, SH 43, T 120, ST 62-77 cm
Artikel	Anreihenelement, 2-sitzig, ohne Armlehnen, inkl. 2 Kopfteilverstellungen	Anreihenelement, 2-sitzig, ohne Armlehnen, <b>mit Bettfunktion</b> , inkl. 2 Kopfteilverstellungen	Anreihesofa, 2-sitzig, Armlehne links (Abb.) oder rechts, inkl. 2 Kopfteilverstellungen	Anreihesofa, 2-sitzig, Armlehne links (Abb.) oder rechts, <b>mit Bettfunktion</b> , inkl. 2 Kopfteilverstellungen
Best.-Nr.	<b>2000_68</b>	<b>2000_68_BETT.E</b>	<b>2100_68</b> (li.) <b>2300_68</b> (re.)	<b>2100_68_BETT.E</b> (li.) <b>2300_68_BETT.E</b> (re.)

### Stoffgruppen

Euphoria (11)				
10				
11				
12				
13				
14				
15				
Cord				

### Ledergruppen

Punch				
Rancho				
Dolcia / Evita				

### Gegen Aufpreis

Rücken echt Leder (0012)				
Komforthöhe Typ B (0243)	-		-	
klappbare Armlehne (0024)	-		-	
* Schwenkrückenfunktion (0169)				
Kaltschaum (0009)				
Boxspring (0159)				


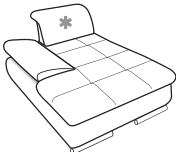
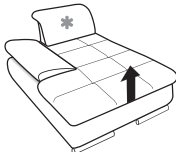
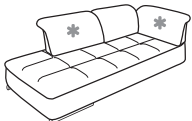


Longchair



Anreihsofa mit festem Hocker



Anreihsofas, Longchair, Ottomane				
Maße sind ca.-Maße inkl. Armlehne	B 110, H 80-98, SH 43, T 120, ST 62-77 cm	B 109, H 80-98, SH 43, T 190, ST 128-143 cm	B 109, H 80-98, SH 43, T 190, ST 128-143 cm	B 120, H 80-98, SH 43, T 225, ST 62-77 cm
Artikel	Anreihsofa, fester Hocker links (Abb.) oder rechts, inkl. 1 Kopfteilverstellung	Longchair, Armlehne links (Abb.) oder rechts, inkl. 1 Kopfteilverstellung	Longchair, Armlehne links (Abb.) oder rechts, <b>mit Bettkasten</b> , inkl. 1 Kopfteilverstellung	Ottomane, links (Abb.) oder rechts, inkl. 3 Kopfteilverstellungen
Best.-Nr.	<b>1051_68</b> (li.) <b>1053_68</b> (re.)	<b>8141_68</b> (li.) <b>8142_68</b> (re.)	<b>8141_68_BK</b> (li.) <b>8142_68_BK</b> (re.)	<b>8100_68</b> (li.) <b>8300_68</b> (re.)

**Stoffgruppen**

Euphoria (11)				
10				
11				
12				
13				
14				
15				
Cord				

**Ledergruppen**

Punch				
Rancho				
Dolcia / Evita				

**Gegen Aufpreis**

Rücken echt Leder (0012)				
Komforthöhe Typ B (0243)				
klappbare Armlehne (0024)	-			-
* Schwenkrückenfunktion (0169)				
Kaltschaum (0009)				
Boxspring (0159)				



# SO 4100



POLSTER

Hocker



Hocker mit Stauraum



Hocker				
				
Maße sind ca.-Maße	B 128, H 43, T 68 cm	B 128, H 43, T 68 cm		
Artikel	Hocker	Hocker mit Stauraum		
Best.-Nr.	6030	6038		

**Stoffgruppen**





Euphoria (11)				
10				
11				
12				
13				
14				
15				
Cord				

**Ledergruppen**

Punch				
Rancho				
Dolcia / Evita				

**Gegen Aufpreis**

Rücken echt Leder (0012)	-	-		
Komforthöhe Typ B (0243)				
klappbare Armlehne (0024)	-	-		
* Schwenkrückenfunktion (0169)	-	-		
Kaltschaum (0009)				
Boxspring (0159)				

Kissen				
Maße sind ca.-Maße	38 x 38 cm	55 x 40 cm	55 x 55 cm	62 x 30 cm
Artikel	Kissen	Kissen	Kissen	Nierenkissen
Best.-Nr.	0056	0052	0044	0507

**Stoffgruppen**

Euphoria (11)				
10				
11				
12				
13				
14				
15				
Cord				

**Ledergruppen**

Punch				
Rancho				
Dolcia / Evita				

# SO 4100


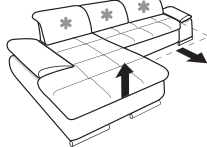
POLSTER

Anreihsofa + Longchair



Anreihsofa mit Bettfunktion + Longchair mit Bettkasten



Zusammenstellungen		
Maße sind ca.-Maße inkl. Armlehne	B 284, H 80-98, SH 43, T 190, ST 62-77/128-143 cm	B 284, H 80-98, SH 43, T 190, ST 62-77/128-143 cm / Liegefläche 204 x 137 cm
Artikel	Longchair, Armlehne links (Abb.) oder rechts – Anreihsofa, 2-sitzig, Armlehne links oder rechts (Abb.), inkl. 3 Kopfteilverstellungen	Longchair, Armlehne links (Abb.) oder rechts, inkl. Bettkasten, Schwenkrückenfunktion – 1 Kopfteilverstellung und 1 Armlehnenverstellung – Anreihsofa, 2-sitzig, Armlehne links oder rechts (Abb.), inkl. Bettfunktion, 2 Schwenkrückenfunktionen, 2 Kopfteilverstellungen und 1 Armlehnenverstellung
Best.-Nr.	<b>7190_68</b> (Abb.) <b>7090_68</b> (spiegelbildlich)	<b>7190_68_FKT</b> (Abb.) <b>7090_68_FKT</b> (spiegelbildlich)

**Stoffgruppen**

Euphoria (11)		
10		
11		
12		
13		
14		
15		
Cord		

**Ledergruppen**

Punch		
Rancho		
Dolcia / Evita		

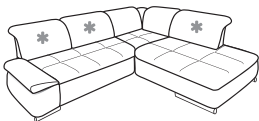
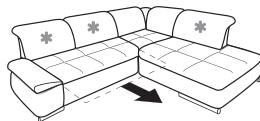
**Gegen Aufpreis**

Rücken echt Leder (0012)		
Komforthöhe Typ B (0243)		
klappbare Armlehne (0024)		inklusive
* Schwenkrückenfunktion (0169)		inklusive
Kaltschaum (0009)		
Boxspring (0159)		

# SO 4100

POLSTER



Zusammenstellungen		
Maße sind ca.-Maße inkl. Armlehne	B 291, H 80-98, SH 43, T 225, ST 62-77 cm	B 291, H 80-98, SH 43, T 225, ST 62-77 cm / Liegefläche 198 x 137 cm
Artikel	Anreihsofa, 2-sitzig, Armlehne links (Abb.) oder rechts – Spitzecke – Anreihsofa, fester Hocker links oder rechts (Abb.), inkl. 5 Kopfteilverstellungen	Anreihsofa, 2-sitzig, Armlehne links (Abb.) oder rechts, inkl. Bettfunktion, 2 Schwenkrückenfunktionen, 2 Kopfteilverstellungen und 1 Armlehnenverstellung – Spitzecke – Anreihsofa, fester Hocker links oder rechts (Abb.), inkl. 1 Schwenkrückenfunktion und 1 Kopfteilverstellung
Best.-Nr.	<b>5735_68</b> (Abb.) <b>5736_68</b> (spiegelbildlich)	<b>5735_68_FKT</b> (Abb.) <b>5736_68_FKT</b> (spiegelbildlich)

### Stoffgruppen

Euphoria (11)		
10		
11		
12		
13		
14		
15		
Cord		

### Ledergruppen

Punch		
Rancho		
Dolcia / Evita		

### Gegen Aufpreis

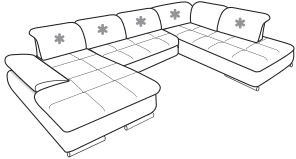
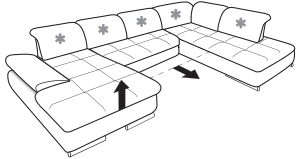
Rücken echt Leder (0012)		
Komforthöhe Typ B (0243)		
klappbare Armlehne (0024)		inklusive
* Schwenkrückenfunktion (0169)		inklusive
Kaltschaum (0009)		
Boxspring (0159)		



# SO 4100

POLSTER



Zusammenstellungen		
Maße sind ca.-Maße inkl. Armlehne	B 365, H 80-98, SH 43, T 225, ST 62-77/128-143 cm	B 365, H 80-98, SH 43, T 225, ST 62-77/128-143 cm / Liegefläche 266 x 137 cm
Artikel	Longchair, Armlehne links (Abb.) oder rechts, – Anreihenelement, 2-sitzig, ohne Armlehnen – Ottomane, links oder rechts (Abb.), inkl. 6 Kopfteilverstellungen	Longchair, Armlehne links (Abb.) oder rechts, inkl. Bettkasten, 1 Schwenkrückenfunktion, 1 Kopfteilverstellung und 1 Armlehnenverstellung – Anreihenelement, 2-sitzig, ohne Armlehnen, inkl. Bettfunktion, 2 Schwenkrückenfunktionen und 2 Kopfteilverstellungen – Ottomane, links oder rechts (Abb.), inkl. 2 Schwenkrückenfunktionen und 3 Kopfteilverstellungen
Best.-Nr.	5923_68 (Abb.) 5924_68 (spiegelbildlich)	5923_68_FKT (Abb.) 5924_68_FKT (spiegelbildlich)

### Stoffgruppen

Euphoria (11)		
10		
11		
12		
13		
14		
15		
Cord		

### Ledergruppen

Punch		
Rancho		
Dolcia / Evita		

### Gegen Aufpreis

Rücken echt Leder (0012)		
Komforthöhe Typ B (0243)		
klappbare Armlehne (0024)		inklusive
* Schwenkrückenfunktion (0169)		inklusive
Kaltschaum (0009)		
Boxspring (0159)		