

# Möbel LETZ

*Finden und Wohlfühlen*



## Typenplan

MR 4580 von Musterring - Polster-Duo blue-grey

### **Wichtiger Hinweis für Sie**

Etwaige Hinweise des Herstellers in dieser Produktinformation, die sich auf die Gewährleistung beziehen, haben für Sie keinerlei Bindungswirkung und können von Ihnen ignoriert werden. Ihre gesetzlichen Gewährleistungsrechte als Verbraucher uns gegenüber, als Ihrem Verkäufer, werden dadurch in keiner Weise berührt oder eingeschränkt. Sie können sich wegen aller Mängel jederzeit an uns wenden. Darüber hinaus gehende Herstellergarantien bleiben natürlich unberührt. Dieser Artikel wird hergestellt von Candy Polstermöbel GmbH, Am Jägerheim 1c, 33378 Rheda-Wiedenbrück, Deutschland, [produktsicherheit@3c-gruppe.de](mailto:produktsicherheit@3c-gruppe.de)

Möbel Letz GmbH  
Am Gewerbepark 11  
06895 Zahna-Elster

Tel.: 035383 - 6018 50

Fax.: 035383 - 6018 17

# Musterring

MR 4580



■ Produktveränderungen und Qualitätsverbesserungen im Sinne des technischen Fortschrittes oder zum Erhalt der Lieferfähigkeit (Form/Farbe/Funktion usw.) bzw. die Korrektur von irrtümlichen Angaben behalten wir uns vor.



Musterring

Programmbesonderheiten, Programminformationen

**Querschnitt und Beschreibung**



- ① Tragende Teile des Gestells aus Massivholz und Holzwerkstoffen.
- ② Unterfederung mit dauerelastischen Stahlwellenfedern und einer oberseitigen Abdeckung.
- ③ Sitz aus PUR-Schaum (mind. RG 35).
- ④ Rückenverstellung
- ⑤ Kopfteilverstellung
- ⑥ Rücken aus ergonomisch geformtem Schaumstoff (mind. RG 25).
- ⑦ Abdeckung aus Wattevlies.

**Programmübersicht**

■ Vorschläge	Seite 4
■ Sofas	Seite 5
■ Anreihsofas	Seite 5
■ Longchair	Seite 6
■ Hocker	Seite 6
■ Kissen	Seite 7
■ Flatterkissen	Seite 8
■ Nierenkissen	Seite 9
■ Zusammenstellung	Seite 10
■ Einzelsessel, Hocker (MR 4585)	Seiten 11 + 12

**4 Fußformen**



**Nr. 324**  
Fuß schwarz matt



**Nr. 323**  
Fuß Chrom glänzend



**Nr. 325**  
Fuß Chrom matt



**Nr. 326**  
Holz-Metallfuß, Eiche geölt (gegen Aufpreis)

RAL

GÜTEZEICHEN

EMISSIONSKLASSE

A

B

C

D

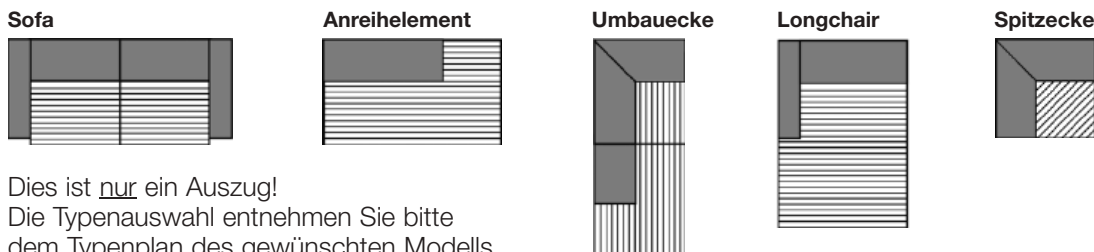
A

MÖBEL  
SCHADSTOFF  
GEPRÜFT

H19810915

**Cord**

Modell auch in Cord lieferbar.  
Fadenverlauf bei Cord siehe Piktogrammbeispiel:



## Programmbesonderheiten, Programminformationen

### ■ Funktionen

Bei allen Elementen ist die Sitztiefenverstellung mit Kopfteilverstellung inklusive.



### ■ Wellenbildung

Durch die unterschiedlichen Beschaffenheiten der Bezugsmaterialien und der verarbeiteten Polsterwatte neigt dieses leger verarbeitete Modell zur Wellenbildung. Unterstützt wird diese Entwicklung dadurch, dass Stoff und Leder sich unter Einfluss von Körperwärme, Körperfeuchtigkeit und Körpergewicht mehr oder minder dehnen und dadurch „Wellen“ bilden. Wellen, welche durch die Dehnungseigenschaften der verwendeten Stoffe, Leder oder aufgrund großer Polsterflächen entstehen, stellen keinen Sachmangel dar. Es handelt sich um einen natürlichen Vorgang, der als Charaktereigenschaft leger verarbeiteter Modelle zu sehen ist.

### ■ Pflegeanleitung

Rückenkissen im Daunencharakter werden heute überwiegend mit Mischungen aus Schaumstoffstäbchen und Polyesterfüll gefüllt. Um die Stabilität zu gewährleisten und ein „Wandern“ des Inhalts zu verhindern, sind die Kissen in Kammern gearbeitet. Es ist erforderlich, die Kissen regelmäßig auszuklopfen oder aufzuschütteln.

### ■ Verarbeitung von Leder und Stoff

Die Nahtverteilung kann bei Stoff- oder Lederverarbeitung unterschiedlich ausfallen.

Die Verarbeitung von Zier-, Kapp- oder Doppelnähten kann in der Stoff- oder Lederausführung unterschiedlich ausfallen. Die Abzeichnung bei Steppmatten und Kissen sind design- oder konstruktionsbedingt.

### ■ Dekostoff

Der Dekostoff ist nur für Kissen lieferbar und wird nicht im Rapport verarbeitet.

### ■ Rücken

Alle Rückenspannteile werden standardmäßig im jeweiligen Originalbezug geliefert. Materialbezogene Hinweise bei Stoffen und Leder finden Sie in unseren Stoff- und Ledermusterwagen auf der Rückseite bei den einzelnen Stoffen und Lederqualitäten.

### ■ Achtung!

Sofern das Modell in Leder bestellt wird, können zusätzlich Nähte entstehen!

Die Arm- und Rückenlehnen sind nicht zum Sitzen geeignet.

Die maximale Belastbarkeit beträgt 15 kg.

### ■ Die warentypischen Produkteigenschaften, Garantiebestimmungen, Sicherheits-, Gebrauchs- und Pflegeanweisungen sowie wichtige Hinweise zum Schutz Ihrer Fußböden entnehmen Sie bitte dem **Musterring Möbel-Gütepass (www.musterring.com)**. Für nutzungsbedingte Eindrücke oder Abriebspuren auf empfindlichen Böden wird keine Haftung übernommen.

### Empfohlene Pflegesets ([www.musterring-care.com](http://www.musterring-care.com)):

- Stoffe: alle Bezugsstoffe  
**3001** Textil- und Microfaser-Pflegeset
- Leder: alle Leder außer Nature und Cesano  
**1001** Neuleder-Pflegeset 0 – 2 Jahre  
**1002** Leder-Pflegeset mit UV-Schutz ab 2 Jahre  
Nature  
**2001** Leder-Pflegeset „naturbelassen“  
Cesano  
**2003** Leder-Pflegeset Vintage-/Rauleder



### 5 Jahre Garantie

Musterring Produkte werden durch regelmäßige Stichproben geprüft, um beste Qualität zu gewährleisten.

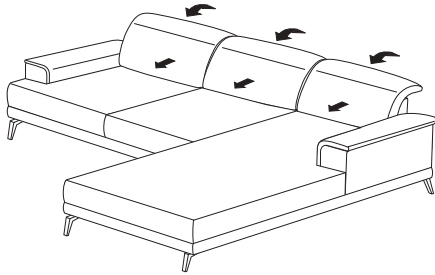


### Der Umwelt zuliebe

Holz ist für viele Bereiche ein wichtiger und nachwachsender Rohstoff. Wir achten deshalb besonders darauf, dass Hölzer aus

Forstwirtschaften verwendet werden und Verarbeitungsmethoden die Umwelt nicht unnötig belasten.

Best.-Nr. / Maße  
Beschreibung

**Vorschlag 1****8110** (Abb.)

bestehend aus:

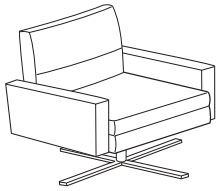
- Anreihsofa, 2-sitzig, Armlehne links (B 174 cm)  
inkl. manueller Sitztiefen- und Kopfteilverstellung
- Longchair, Armlehne rechts (B 114, T 193 – 220 cm)  
inkl. manueller Sitztiefen- und Kopfteilverstellung

**8109** (spiegelbildliche Version)

Schenkelmaße ca. 288 x 193 – 220 cm,  
H 79 – 100, SH 43, ST 54 – 81 cm

**Gegen Aufpreis:**

- Holzfuß Eiche geölt, pro Element

**Vorschlag 2 (MR 4585)****5997**

bestehend aus:

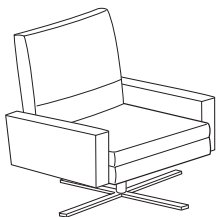
- Einzelstuhl (Rücken niedrig)  
360° drehbar

Maße:

ca. B 76, H 84 – 89, SH 45, T 83 – 88, ST 51 cm

**Gegen Aufpreis:**

- Wippfunktion (**5994** Sessel mit Wippfunktion)

**Vorschlag 3 (MR 4585)****5995**

bestehend aus:

- Einzelstuhl (Rücken hoch)  
360° drehbar

Maße:

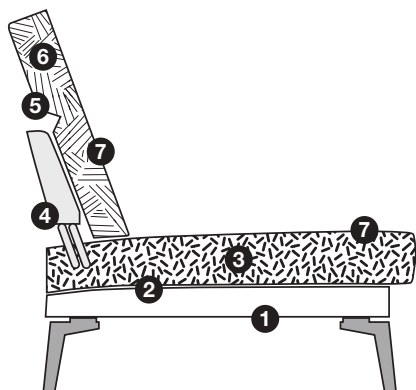
ca. B 76, H 94 – 99, SH 45, T 84 – 89, ST 51 cm

**Gegen Aufpreis:**

- Wippfunktion (**5996** Sessel mit Wippfunktion)



Sofa- und Anreihprogramm mit manueller Rücken- und Kopfteilverstellung und großer Bodenfreiheit. Fuß in schwarz matt, Chrom glänzend, Chrom matt oder Holz-/Metallfuß in Eiche geölt.



- ① Tragende Teile des Gestells aus Massivholz und Holzwerkstoffen.
- ② Unterfederung mit dauerelastischen Stahlwellenfedern und einer oberseitigen Abdeckung.
- ③ Sitz aus PUR-Schaum (mind. RG 35).
- ④ Rückenverstellung
- ⑤ Kopfteilverstellung
- ⑥ Rücken aus ergonomisch geformtem Schaumstoff (mind. RG 25).
- ⑦ Abdeckung aus Wattevlies.

Sofas, Anreihsofas				
Maße sind ca.-Maße inkl. Armlehnen	B 198, H 79 – 100, SH 43, T 103 – 130, ST 54 – 81 cm	B 228, H 79 – 100, SH 43, T 103 – 130, ST 54 – 81 cm	B 174, H 79 – 100, SH 43, T 103 – 130, ST 54 – 81 cm	B 204, H 79 – 100, SH 43, T 103 – 130, ST 54 – 81 cm
Artikel	Sofa, 2-sitzig, inkl. manueller Sitztiefen- und Kopfteilverstellung	Sofa, 3-sitzig, inkl. manueller Sitztiefen- und Kopfteilverstellung	Anreihsofa, 2-sitzig, Armlehne links oder rechts (Abb.), inkl. manueller Sitztiefen- und Kopfteilverstellung	Anreihsofa, 3-sitzig, Armlehne links oder rechts (Abb.), inkl. manueller Sitztiefen- und Kopfteilverstellung
Best.-Nr.	<b>2002</b>	<b>3002</b>	<b>2001</b> (li.) <b>2003</b> (re.)	<b>3001</b> (li.) <b>3003</b> (re.)

### Stoffgruppen

6 / Cord				
8				
10				
12				

### JAB

1				
2				

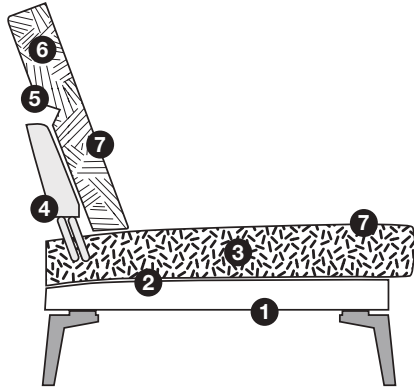
### Ledergruppen

D				
H				
J				
T				



### Gegen Aufpreis

Holzfuß Eiche geölt				
---------------------	--	--	--	--

Sofa- und Anreihprogramm mit manueller Rücken- und Kopfteilverstellung und großer Bodenfreiheit. Fuß in schwarz matt, Chrom glänzend, Chrom matt oder Holz-/Metallfuß in Eiche geölt.



- ① Tragende Teile des Gestells aus Massivholz und Holzwerkstoffen.
- ② Unterfederung mit dauerelastischen Stahlwellenfedern und einer oberseitigen Abdeckung.
- ③ Sitz aus PUR-Schaum (mind. RG 35).
- ④ Rückenverstellung
- ⑤ Kopfteilverstellung
- ⑥ Rücken aus ergonomisch geformtem Schaumstoff (mind. RG 25).
- ⑦ Abdeckung aus Wattevlies.

Longchair, Hocker				
				
Maße sind ca.-Maße inkl. Armlehnen	B 114, H 79 – 100, SH 43, T 193 – 220, ST 146 – 171 cm	B 90, SH 43, T 90 cm		
Artikel	Longchair, Armlehne links oder rechts (Abb.), inkl. manueller Sitztiefen- und Kopfteilverstellung	Hocker		
Best.-Nr.	7121 (li.) 7123 (re.)	7854		

**Stoffgruppen**

6 / Cord				
8				
10				
12				

**JAB**

1				
2				





**Ledergruppen**

D				
H				
J				
T				

**Gegen Aufpreis**

Holzfuß Eiche geölt				
---------------------	--	--	--	--



Kissen				
Maße sind ca.-Maße	40 x 40 cm	50 x 50 cm	60 x 60 cm	60 x 40 cm
Artikel	Kissen	Kissen	Kissen	Kissen
Best.-Nr.	7804	7805	7806	9295

**Stoffgruppen**

6 / Cord / Dekostoff PG 6				
8				
10 / Dekostoff PG 10				
12				


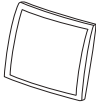
**JAB**

1				
2				

**Ledergruppen**

D				
H				
J				
T				



<b>Flutterkissen</b>				
Maße sind ca.-Maße	75 x 75 cm	95 x 95 cm		
Artikel	Flutterkissen, quadratisch M	Flutterkissen, quadratisch L		
Best.-Nr.	<b>7546</b>	<b>7545</b>		

**Stoffgruppen**

6 / Cord / Dekostoff PG 6				
8				
10 / Dekostoff PG 10				
12				

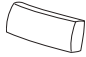

**JAB**

1				
2				

**Ledergruppen**

D				
H				
J				
T				



<b>Nierenkissen</b>				
Maße sind ca.-Maße	69 x 26 cm	84 x 26 cm		
Artikel	Nierenkissen	Nierenkissen		
Best.-Nr.	<b>7632</b>	<b>7647</b>		

**Stoffgruppen**

6 / Cord / Dekostoff PG 6				
8				
10 / Dekostoff PG 10				
12				

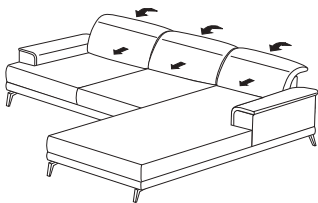
**JAB**

1				
2				

**Ledergruppen**

D				
H				
J				
T				



<p><b>Zusammenstellung</b></p>	
<p>Maße sind ca.-Maße inkl. Armlehnen</p>	<p>B 288, H 79 – 100, SH 43, T 193 – 220, ST 54 – 81 cm</p>
<p>Artikel</p>	<p>Anreihsofa, 2-sitzig, Armlehne links (Abb.) oder rechts, inkl. manueller Sitztiefen- und Kopfteilverstellung – Longchair, Armlehne links oder rechts (Abb.), inkl. manueller Sitztiefen- und Kopfteilverstellung</p>
<p>Best.-Nr.</p>	<p><b>8110</b> (Abb.) <b>8109</b> (spiegelbildlich)</p>
<p><b>Stoffgruppen</b></p>	
<p>6 / Cord</p>	
<p>8</p>	
<p>10</p>	
<p>12</p>	
<p><b>JAB</b></p>	
<p>1</p>	
<p>2</p>	
<p><b>Ledergruppen</b></p>	
<p>D</p>	
<p>H</p>	
<p>J</p>	
<p>T</p>	
<p><b>Gegen Aufpreis</b></p>	
<p>Holzfuß Eiche geölt</p>	

## Programmbesonderheiten, Programminformationen

### 2 Fußvarianten



Sternfuß Chrom glänzend (766),  
360° drehbar.



Sternfuß Metall schwarz matt (250),  
360° drehbar.



#### ■ Funktion

Einzelstuhl und Hocker drehbar, manuelle Wippfunktion mit Feststellbremse und Bremshebel (nur für den Stuhl).

#### ■ Wellenbildung

Durch die unterschiedlichen Beschaffenheiten der Bezugsmaterialien und der verarbeiteten Polsterwatte neigt dieses leger verarbeitete Modell zur Wellenbildung. Unterstützt wird diese Entwicklung dadurch, dass Stoff und Leder sich unter Einfluss von Körperwärme, Körperfeuchtigkeit und Körpergewicht mehr oder minder dehnen und dadurch „Wellen“ bilden. Wellen, welche durch die Dehnungseigenschaften der verwendeten Stoffe, Leder oder aufgrund großer Polsterflächen entstehen, stellen keinen Sachmangel dar. Es handelt sich um einen natürlichen Vorgang, der als Charaktereigenschaft leger verarbeiteter Modelle zu sehen ist.

#### ■ Pflegeanleitung

Rückenkissen im Daunencharakter werden heute überwiegend mit Mischungen aus Schaumstoffstäbchen und Polsterfüll gefüllt. Um die Stabilität zu gewährleisten und ein „Wandern“ des Inhalts zu verhindern, sind die Kissen in Kammern gearbeitet. Es ist erforderlich, die Kissen regelmäßig auszuklopfen oder aufzuschütteln.

#### ■ Verarbeitung von Leder und Stoff

Die Nahtverteilung kann bei Stoff- oder Lederverarbeitung unterschiedlich ausfallen. Die Verarbeitung von Zier-, Kapp- oder Doppelnähten kann in der Stoff- oder Lederausführung unterschiedlich ausfallen. Die Abzeichnung bei Steppmatten und Kissen sind design- oder konstruktionsbedingt.

#### ■ Rücken

Alle Rückenspannteile werden standardmäßig im jeweiligen Originalbezug geliefert. Materialbezogene Hinweise bei Stoffen und Leder finden Sie in unseren Stoff- und Ledermusterwagen auf der Rückseite bei den einzelnen Stoffen und Lederqualitäten.

#### ■ Achtung!

Sofern das Modell in Leder bestellt wird, können zusätzlich Nähte entstehen!  
Die Arm- und Rückenlehnen sind nicht zum Sitzen geeignet.  
Die maximale Belastbarkeit beträgt 15 kg.

#### ■ Die warentypischen Produkteigenschaften, Garantiebestimmungen, Sicherheits-, Gebrauchs- und Pflegeanweisungen sowie wichtige Hinweise zum Schutz Ihrer Fußböden entnehmen Sie bitte dem Musterring Möbel-Gütepass ([www.musterring.com](http://www.musterring.com)). Für nutzungsbedingte Eindrücke oder Abriebspuren auf empfindlichen Böden wird keine Haftung übernommen.

### Empfohlene Pflegesets ([www.musterring-care.com](http://www.musterring-care.com)):

- Stoffe: [alle Bezugstoffe](#)  
**3001** Textil- und Microfaser-Pflegeset
- Leder: [alle Leder außer Nature und Cesano](#)  
**1001** Neuleder-Pflegeset 0 – 2 Jahre  
**1002** Leder-Pflegeset mit UV-Schutz ab 2 Jahre  
[Nature](#)  
**2001** Leder-Pflegeset „naturbelassen“  
[Cesano](#)  
**2003** Leder-Pflegeset Vintage-/Rauleder



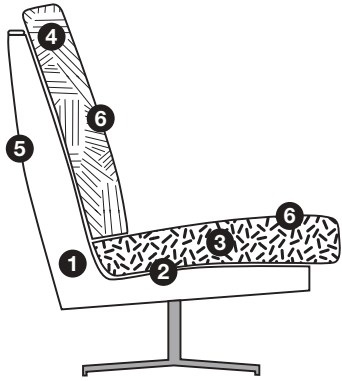
### 5 Jahre Garantie

Musterring Produkte werden durch regelmäßige Stichproben geprüft, um beste Qualität zu gewährleisten.

### Der Umwelt zuliebe

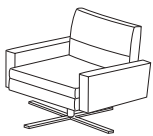


Holz ist für viele Bereiche ein wichtiger und nachwachsender Rohstoff. Wir achten deshalb besonders darauf, dass Hölzer aus Forstwirtschaften verwendet werden und Verarbeitungsmethoden die Umwelt nicht unnötig belasten.

Einzelstuhl und Hocker drehbar, manuelle Wippfunktion mit Feststellbremse und Bremshebel.



- ① Tragende Teile des Gestells aus Massivholz und Holzwerkstoffen.
- ② Unterfederung mit dauerelastischen Stahlwellenfedern und einer oberseitigen Abdeckung.
- ③ Sitz aus PUR-Schaum (mind. RG 35).
- ④ Rücken aus ergonomisch geformtem Schaumstoff (mind. RG 25).
- ⑤ Flächen mit Polsterpappe verblendet.
- ⑥ Abdeckung aus Wattevlies.



Einzelstuhl, Hocker			
			
Maße sind ca.-Maße inkl. Armlehnen	B 76, H 84 – 89, SH 45, T 83 – 88, ST 51 cm	B 76, H 94 – 99, SH 45, T 84 – 89, ST 51 cm	B 58, SH 43, T 58 cm
Artikel	Einzelstuhl (Rücken niedrig) 360° drehbar	Einzelstuhl (Rücken hoch) 360° drehbar	Hocker 360° drehbar
Best.-Nr. (Stuhl ohne Wippfunktion)	<b>5997</b>	<b>5995</b>	<b>1056</b>

**Stoffgruppen**

6 / Cord			
8			
10			
12			

**JAB**

1			
2			

**Ledergruppen**

D			
H			
J			
T			

**Gegen Aufpreis**

Best.-Nr. (Stuhl m. Wippfunktion)	<b>5994</b>	<b>5996</b>	
Wippfunktion			