

# Möbel LETZ

*Finden und Wohlfühlen*



## Typenplan

MR 2050 von Musterring - Stuhl in Bronze/ Kurkuma

### **Wichtiger Hinweis für Sie**

Etwaige Hinweise des Herstellers in dieser Produktinformation, die sich auf die Gewährleistung beziehen, haben für Sie keinerlei Bindungswirkung und können von Ihnen ignoriert werden. Ihre gesetzlichen Gewährleistungsrechte als Verbraucher uns gegenüber, als Ihrem Verkäufer, werden dadurch in keiner Weise berührt oder eingeschränkt. Sie können sich wegen aller Mängel jederzeit an uns wenden. Darüber hinaus gehende Herstellergarantien bleiben

Möbel Letz GmbH  
Am Gewerbepark 11  
06895 Zahna-Elster

Tel.: 035383 - 6018 50

Fax.: 035383 - 6018 17

# Musterring

MR 2050



du  
bist  
zuhause

D

■ Produktveränderungen und Qualitätsverbesserungen im Sinne des technischen Fortschrittes oder zum Erhalt der Lieferfähigkeit (Form/Farbe/Funktion usw.) bzw. die Korrektur von irrtümlichen Angaben behalten wir uns vor.

  
**Musterring**



# Musterring

dein Partner für ein Zuhause,  
das so einzigartig ist wie du selbst

Für alle größeren Programme sind Prospekte erhältlich, für komplexe Programme hält Musterring detaillierte Montageanleitungen bereit. Auch der Blick ins Internet lohnt sich: Unter [www.musterring.com](http://www.musterring.com) findet sich eine Fülle an hilfreichen Informationen.



### Unser Service

Wir wollen, dass dein Zuhause perfekt wird. Deshalb sind wir am Servicetelefon und an 550 Standorten weltweit für dich da. Und unser CAD-Planungsservice hilft dir gern bei deiner Wunscheinrichtung.



### Unsere Nachhaltigkeit

Wir übernehmen Verantwortung: für dich, für uns, für unseren Planeten. Deshalb setzen wir auf ressourceneffiziente Produktionsmethoden ohne lange Lieferketten und Lagerhaltung.



### Unsere Qualität

Wer sich einmal sein Lieblings-Zuhause eingerichtet hat, der möchte es möglichst lang genießen. Hier kommt unsere Leidenschaft für Qualität ins Spiel: Wir prüfen unsere Produkte ausgiebig, bevor wir sie dir anbieten. Das verbrieft wir mit dem Musterring Garantiezertifikat und einer Garantie von 5 Jahren.

Du hast Fragen zur Kollektion oder Qualität?

Du benötigst Stoffmuster oder Info-Materialien?

### Unser Service hilft gerne weiter:

Telefon:  
+49 (0)5242 592260  
E-Mail:  
service@musterring.de

Erreichbar montags bis freitags  
von 08:00–17:00 Uhr



### Deine Individualität

Wir finden, ein Zuhause sollte man ganz nach seinen Vorstellungen gestalten können. Dafür steht dir bei uns eine ganze Welt an Farben, Formen und Materialien zur Verfügung. Werde zum Designer deines eigenen Wohn-Ichs.



### Deine Möbelpflege

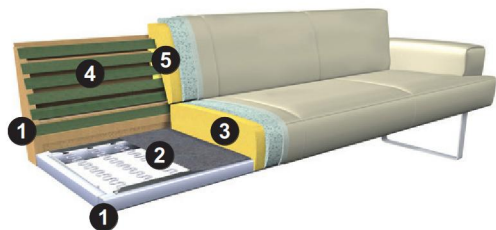
Wir möchten, dass du lange Freude an deinen Möbeln hast. Deshalb halten wir unter [www.musterring-care.com](http://www.musterring-care.com) eine große Auswahl an Pflegemitteln bereit – alle dermatologisch getestet und gesundheitlich unbedenklich.



**Musterring**

Programm Besonderheiten, Programminformationen

Querschnitt und Beschreibung



- ① Gestell: – Sitz, Metallkonstruktion  
– Rücken, Buche-Holzkonstruktion
- ② Unterfederung Sitz: mit dauerelastischen Wellenfedern.
- ③ Polsteraufbau Sitz: aus ergoPUR-Schaum mit Diolenabdeckung.
- ④ Unterfederung Rücken: flexible Polstergurte.
- ⑤ Polsteraufbau Rücken: aus ergoPUR-Schaum mit Diolenabdeckung.

Programmübersicht

- Stühle, Sessel Seite 6
- Bänke Seite 7
- Bankelemente Seite 8
- Anbauecken Seite 9
- Anbauecken mit Armlehne Seite 10
- Hocker Seite 11
- Zusammenstellungen Seite 12

Esstischempfehlung: T 2050

Verschiedene Fußvarianten

- Lieferbar in 3 verschiedenen Fußvarianten für Stühle, Sessel, Bänke, Anbauecken und Hocker.
- Die Fußvarianten für Stühle, Bänke, Anbauecken und Hocker gibt es wahlweise in verschiedenen Metallfarben.

Gestell, Stühle	Füße, Sessel		Füße Bänke usw.	
<b>F M5*</b> Drahtrohrgestell, verschiedene Metallfarben	<b>F 49</b> Metallfuß, Aluminium glänzend (Standard)	<b>F 60</b> Kunststoff- Doppelrolle (+2 cm Höhe)	<b>F 84</b> Parketrolle (+2 cm Höhe)	<b>F Q7*</b> Metallkufe, verschiedene Metallfarben



\* Metallfarben:

Das Drahtrohrgestell F M5 und die Metallkufe F Q7 ist in verschiedenen Metallfarben lieferbar. Bitte geben Sie die gewünschte Farbe bei der Bestellung mit an.

<b>M20</b> Chrom glänzend	<b>M21</b> silber	<b>M56</b> bronze	<b>M99</b> schwarz

Empfohlene Pflegesets ([www.musterring-care.com](http://www.musterring-care.com)):

- Stoffe: alle Bezugsstoffe  
**3001** Textil- und Microfaser Pflegeset
- Leder: alle Leder –  
Z59, Z66, Z69, Z73, Z75, Z77, Z84  
**1001** Neuleder Pflegeset 0 – 2 Jahre  
**1002** Lederpflegeset mit UV-Schutz ab 2 Jahre  
Z78, Z83, Z85  
**2001** Lederpflegeset „naturbelassen“

Qualität	Stoffklasse	Qualität	Stoffklasse	Qualität	Lederklasse	Qualität	Lederklasse
R	SK 10	M	SK 70	unbelegt	LK 10	Z84, Z85	LK 70
S	SK 20	A	SK 80	unbelegt	LK 20	Z83	LK 80
T	SK 30	B	SK 90	Z59	LK 30	unbelegt	LK 90
V	SK 40	C	SK 100	Z66	LK 40	unbelegt	LK 100
W, O	SK 50	D	SK 110	Z69, Z73, Z78	LK 50	unbelegt	LK 110
Y	SK 60	H	SK 120	Z75, Z77	LK 60	unbelegt	LK 120

Programmbesonderheiten, Programminformationen





- **Sessel M**  
Der Sessel M besitzt einen anderen Gestellaufbau als die Gruppe. Daraus resultiert bei diesem auch eine andere Sitzhärte. Gestellaufbau: **ergoPUR**-Schaum mit Diolenabdeckung, Unterfederung Rücken – Kunststoffplatte, Polsteraufbau Rücken – **ergoPUR**-Schaum mit Diolenabdeckung
- **Stellskizze:**  
Aufgrund der vielen Variationsmöglichkeiten senden Sie bitte eine Stellskizze mit. Die Anstellseiten haben wir in der Preis- und Typenliste bei einigen Elementen in grau markiert.
- **Verarbeitung von Leder und Stoff:**  
Die Verarbeitung von Zier-, Kapp- oder Doppelnähten kann in der Stoff- oder Lederausführung unterschiedlich ausfallen. Es besteht die Möglichkeit, dass bei der Stoffausführung die Nähte entfallen bzw. durch einfache Nähte ersetzt werden, da aufgrund der Stoffbreite z. B. ein Verschneiden der Rückenpartie nicht notwendig ist.
- **Kontrastfaden:**  
Dieses Modell ist in einigen Lederfarben auf Wunsch ohne Aufpreis mit farblich abgesetztem Kontrastfaden lieferbar. Die festgelegten Farben finden Sie auf dem Deckblatt der einzelnen Lederqualitäten in unserem Stoff-/Lederwagen. Bitte geben Sie immer die Kontrastfadennummer an, da sonst Ton in Ton geliefert wird.
- **Nahtbild:**  
Zier-, Kapp- oder Doppelnähten können in der Stoff- oder Lederausführung unterschiedlich ausfallen. Herstellerbedingt können in der Stoffausführung Nähte entfallen oder durch einfache Nähte ersetzt werden.
- **Wellenbildung:**  
Durch die unterschiedlichen Beschaffenheiten der Bezugsmaterialien und der verarbeiteten Polsterwatte neigt dieses leger verarbeitete Modell zur Wellenbildung. Unterstützt wird diese Entwicklung dadurch, dass Stoff und Leder sich unter Einfluss von Körperwärme, Körperfeuchtigkeit und Körpergewicht mehr oder minder dehnen und dadurch „Wellen“ bilden. Wellen, welche durch die Dehnungseigenschaften der verwendeten Stoffe, Leder oder aufgrund großer Polsterflächen entstehen, stellen keinen Sachmangel dar. Es handelt sich um einen natürlichen Vorgang, der als Charaktereigenschaft leger verarbeiteter Modelle zu sehen ist.
- **Bestell-Checkliste:**
  - Bezug
  - Fußausführung
  - Metallfarbe für FüÙe
  - Kontrastfaden
  - Stellskizze
- **Die Arm- und Rückenlehnen sind nicht zum Sitzen geeignet. Die Belastbarkeit beträgt max. 25 kg.**
- **Die warentypischen Produkteigenschaften, Garantiebestimmungen, Sicherheits-, Gebrauchs- und Pflegeanweisungen sowie wichtige Hinweise zum Schutz Ihrer Fußböden entnehmen Sie bitte dem Musterring Möbel-Gütepasse ([www.musterring.com](http://www.musterring.com)). Für nutzungsbedingte Eindrücke oder Abriebspuren auf empfindlichen Böden wird keine Haftung übernommen.**

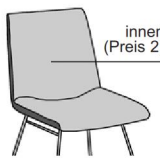

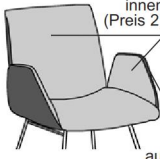
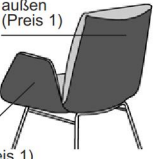
Planungshilfe

**STÜHLE**




**UNI:** Sitzfläche (innen) und Rückenlehne (außen) sind in einer Leder- bzw. Stoffausführung möglich.

**BI-COLOR:** Sitzfläche (innen) und Rückenlehne (außen) sind in unterschiedlichen Leder- bzw. Stoffausführungen möglich. Es können auch Leder und Stoffe miteinander kombiniert werden.

UNI		
		Stuhl: MX
		Stuhl: MEX

BI-COLOR		
		Stuhl: MX
		Stuhl: MEX

Stühle und Sessel

			
Maße sind ca.-Maße	B 48, H 89, SH 51, T 62, ST 43 cm	B 59, H 89, AH 69, SH 51, T 62, ST 43 cm	B 68, H 86, AH 65, SH 49, T 63, ST 47 cm
Artikel	Stuhl mit Drahtrohrgestell	Armlehnstuhl mit Drahtrohrgestell	Sessel
Best.-Nr. 11708	<b>MX</b>	<b>MEX</b>	<b>M</b>
	<b>UNI</b> <b>BI-COLOR</b>	<b>UNI</b> <b>BI-COLOR</b>	<b>UNI</b>

Stoffgruppen

SK 10							
SK 20							
SK 30							
SK 40							
SK 50							
SK 60							
SK 70							
SK 80							
SK 90							
SK 100							
SK 110							
SK 120							
Bedarf uni (B 140 cm)	1,5 lfm	1,0 lfm	1,5 lfm	2,0 lfm	1,0 lfm	1,5 lfm	3,0 lfm

JAB



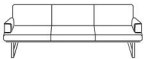


1							
2							

Ledergruppen

LK 10							
LK 20							
LK 30							
LK 40							(VZ)
LK 50				(VZ)			(VZ)
LK 60							
LK 70							
LK 80							
LK 90							
LK 100							
LK 110							
LK 120							
Bedarf uni	2,0 m <sup>2</sup>	1,0 m <sup>2</sup>	1,5 m <sup>2</sup>	2,5 m <sup>2</sup>	1,0 m <sup>2</sup>	2,0 m <sup>2</sup>	5,5 m <sup>2</sup>

Best.-Nr.	<b>CM</b>	<b>CM</b>	-	<b>CM</b>	<b>CM</b>	-	-
Drahtrohrgestell, Chrom matt			-			-	-
Best.-Nr.	<b>CG</b>	<b>CG</b>	-	<b>CG</b>	<b>CG</b>	-	-
Drahtrohrgestell, Chrom glänzend			-			-	-

Bänke

					
Maße sind ca.-Maße	B 171, H 84, AH 62, SH 49, T 67, ST 49 cm	B 191, H 84, AH 62, SH 49, T 67, ST 49 cm	B 221, H 84, AH 62, SH 49, T 67, ST 49 cm	B 251, H 84, AH 62, SH 49, T 67, ST 49 cm	B 281, H 84, AH 62, SH 49, T 67, ST 49 cm
Artikel	Bank	Bank	Bank	Bank	Bank
Best.-Nr. 11708	<b>B140</b>	<b>B160</b>	<b>B190</b>	<b>B220</b>	<b>B250</b>

Stoffgruppen

SK 10					
SK 20					
SK 30					
SK 40					
SK 50					
SK 60					
SK 70					
SK 80					
SK 90					
SK 100					
SK 110					
SK 120					
Bedarf uni (B 140 cm)	5,5 lfm	6,0 lfm	6,0 lfm	8,0 lfm	8,5 lfm






JAB

1					
2					

Ledergruppen

LK 10					
LK 20					
LK 30					
LK 40					
LK 50					
LK 60					(VZ)
LK 70					
LK 80					
LK 90					
LK 100					
LK 110					
LK 120					
Bedarf uni	8,5 m <sup>2</sup>	9,5 m <sup>2</sup>	10,5 m <sup>2</sup>	12,0 m <sup>2</sup>	13,0 m <sup>2</sup>

## Bankelemente

					
Maße sind ca.-Maße	B 156, H 84, AH 62, SH 49, T 67, ST 49 cm	B 176, H 84, AH 62, SH 49, T 67, ST 49 cm	B 206, H 84, AH 62, SH 49, T 67, ST 49 cm	B 236, H 84, AH 62, SH 49, T 67, ST 49 cm	B 266, H 84, AH 62, SH 49, T 67, ST 49 cm
Artikel	Bankelement, Armlehne rechts (Abb.) oder links	Bankelement, Armlehne rechts (Abb.) oder links	Bankelement, Armlehne rechts (Abb.) oder links	Bankelement, Armlehne rechts (Abb.) oder links	Bankelement, Armlehne rechts (Abb.) oder links
Best.-Nr. 11708	<b>B140R</b> (re.) <b>B140L</b> (li.)	<b>B160R</b> (re.) <b>B160L</b> (li.)	<b>B190R</b> (re.) <b>B190L</b> (li.)	<b>B220R</b> (re.) <b>B220L</b> (li.)	<b>B250R</b> (re.) <b>B250L</b> (li.)

## Stoffgruppen

SK 10					
SK 20					
SK 30					
SK 40					
SK 50					
SK 60					
SK 70					
SK 80					
SK 90					
SK 100					
SK 110					
SK 120					
Bedarf uni (B 140 cm)	5,5 lfm	5,5 lfm	6,5 lfm	7,5 lfm	8,0 lfm




## JAB

1					
2					

## Ledergruppen

LK 10					
LK 20					
LK 30					
LK 40					
LK 50					
LK 60					
LK 70					
LK 80					
LK 90					
LK 100					
LK 110					
LK 120					
Bedarf uni	7,5 m <sup>2</sup>	8,5 m <sup>2</sup>	9,5 m <sup>2</sup>	11,0 m <sup>2</sup>	12,0 m <sup>2</sup>

Anbauecken

				
Maße sind ca.-Maße	B 67, H 84, SH 49, T 171, ST 49 cm	B 67, H 84, SH 49, T 191, ST 49 cm	B 67, H 84, SH 49, T 221, ST 49 cm	
Artikel	Anbauecke, rechts (Abb.) oder links	Anbauecke, rechts (Abb.) oder links	Anbauecke, rechts (Abb.) oder links	
Best.-Nr. 11708	<b>E14RG</b> (re.) <b>E14LG</b> (li.)	<b>E16RG</b> (re.) <b>E16LG</b> (li.)	<b>E19RG</b> (re.) <b>E19LG</b> (li.)	

Stoffgruppen

SK 10				
SK 20				
SK 30				
SK 40				
SK 50				
SK 60				
SK 70				
SK 80				
SK 90				
SK 100				
SK 110				
SK 120				
Bedarf uni (B 140 cm)	5,5 lfm	5,5 lfm	5,5 lfm	




JAB

1				
2				

Ledergruppen

LK 10				
LK 20				
LK 30				
LK 40				
LK 50				
LK 60				
LK 70				
LK 80				
LK 90				
LK 100				
LK 110				
LK 120				
Bedarf uni	8,0 m <sup>2</sup>	8,5 m <sup>2</sup>	10,0 m <sup>2</sup>	

## Anbauecken mit Armlehne

				
Maße sind ca.-Maße	B 67, H 84, AH 62, SH 49, T 171, ST 49 cm	B 67, H 84, AH 62, SH 49, T 191, ST 49 cm	B 67, H 84, AH 62, SH 49, T 221, ST 49 cm	
Artikel	Anbauecke, Armlehne rechts (Abb.) oder links	Anbauecke, Armlehne rechts (Abb.) oder links	Anbauecke, Armlehne rechts (Abb.) oder links	
Best.-Nr. 11708	<b>E140R</b> (re.) <b>E140L</b> (li.)	<b>E160R</b> (re.) <b>E160L</b> (li.)	<b>E190R</b> (re.) <b>E190L</b> (li.)	

## Stoffgruppen

SK 10				
SK 20				
SK 30				
SK 40				
SK 50				
SK 60				
SK 70				
SK 80				
SK 90				
SK 100				
SK 110				
SK 120				
Bedarf uni (B 140 cm)	5,5 lfm	6,0 lfm	6,5 lfm	

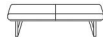
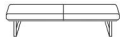



## JAB

1				
2				

## Ledergruppen

LK 10				
LK 20				
LK 30				
LK 40				
LK 50				
LK 60				
LK 70				
LK 80				
LK 90				
LK 100				
LK 110				
LK 120				
Bedarf uni	9,0 m <sup>2</sup>	9,5 m <sup>2</sup>	11,5 m <sup>2</sup>	

Hocker

					
Maße sind ca.-Maße	B 142, H 49, ST 54 cm	B 162, H 49, ST 54 cm	B 192, H 49, ST 54 cm	B 222, H 49, ST 54 cm	B 252, H 49, ST 54 cm
Artikel	Hocker	Hocker	Hocker	Hocker	Hocker
Best.-Nr. 11708	<b>G140</b>	<b>G160</b>	<b>G190</b>	<b>G220</b>	<b>G250</b>

Stoffgruppen

SK 10					
SK 20					
SK 30					
SK 40					
SK 50					
SK 60					
SK 70					
SK 80					
SK 90					
SK 100					
SK 110					
SK 120					
Bedarf uni (B 140 cm)	2,5 lfm	3,0 lfm	3,5 lfm	4,5 lfm	4,5 lfm

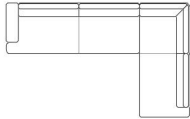
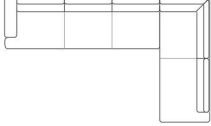

JAB

1					
2					

Ledergruppen

LK 10					
LK 20					
LK 30					
LK 40					
LK 50					
LK 60					
LK 70					
LK 80					
LK 90					
LK 100					
LK 110					
LK 120					
Bedarf uni	3,5 m <sup>2</sup>	4,0 m <sup>2</sup>	4,5 m <sup>2</sup>	5,5 m <sup>2</sup>	6,0 m <sup>2</sup>

## Zusammenstellungen

			
Maße sind ca.-Maße	243 x 171 cm	273 x 191 cm	303 x 191 cm
Artikel	Bankelement, Armlehne rechts oder links (Abb.) – Anbauecke, rechts (Abb.) oder links	Bankelement, Armlehne rechts oder links (Abb.) – Anbauecke, rechts (Abb.) oder links	Bankelement, Armlehne rechts oder links (Abb.) – Anbauecke, rechts (Abb.) oder links
Best.-Nr. 11708	<b>B160L – E14RG (Abb.)</b> <b>E14LG – B160R (spiegelbildlich)</b>	<b>B190L – E16RG (Abb.)</b> <b>E16LG – B190R (spiegelbildlich)</b>	<b>B220L – E16RG (Abb.)</b> <b>E16LG – B220R (spiegelbildlich)</b>

## Stoffgruppen

SK 10			
SK 20			
SK 30			
SK 40			
SK 50			
SK 60			
SK 70			
SK 80			
SK 90			
SK 100			
SK 110			
SK 120			
Bedarf uni (B 140 cm)	11,0 lfm	12,0 lfm	13,0 lfm

## JAB

1			
2			

## Ledergruppen

LK 10			
LK 20			
LK 30			
LK 40			
LK 50			
LK 60			
LK 70			
LK 80			
LK 90			
LK 100			
LK 110			
LK 120			
Bedarf uni	16,5 m <sup>2</sup>	18,0 m <sup>2</sup>	19,5 m <sup>2</sup>