

# Möbel LETZ

*Finden und Wohlfühlen*



## Typenplan

Temple von designwerk - Eckgarnitur Variante links grey

### **Wichtiger Hinweis für Sie**

Etwaige Hinweise des Herstellers in dieser Produktinformation, die sich auf die Gewährleistung beziehen, haben für Sie keinerlei Bindungswirkung und können von Ihnen ignoriert werden. Ihre gesetzlichen Gewährleistungsrechte als Verbraucher uns gegenüber, als Ihrem Verkäufer, werden dadurch in keiner Weise berührt oder eingeschränkt. Sie können sich wegen aller Mängel jederzeit an uns wenden. Darüber hinaus gehende Herstellergarantien bleiben natürlich unberührt. Dieser Artikel wird hergestellt von designwerk AG, Industriestraße 4, 9487 Bendern, Liechtenstein

Möbel Letz GmbH  
Am Gewerbepark 11  
06895 Zahna-Elster

Tel.: 035383 - 6018 50

Fax.: 035383 - 6018 17

# designwerk



## Temple

TYPENLISTE



## TYPENLISTE

# Besonderheiten Temple

## POLSTERAUFBAU

Die Polsterung dieses Modells besteht im Sitz aus einer Zusammenstellung von hochwertigen Kaltschaumstoffen, mit 35 kg/m<sup>3</sup> Raumgewicht, und einer softigen Hochweichschaumauflage mit einem Raumgewicht von 30 kg/m<sup>3</sup>. Um einen harmonischen Sitzkomfort zu erreichen, verwenden wir bei diesem Modell im Rücken hochelastischen Schaumstoff mit einem Raumgewicht von 25 kg/m<sup>3</sup>.

## WELLENBILDUNG

Es ist eine typische Charaktereigenschaft dieses Modells, Wellen zu bilden. Das liegt an der unterschiedlichen Beschaffenheit der Bezugsmaterialien und der Art und Weise, wie Stoff und Leder auf die Einflüsse des Alltags reagieren. Körperwärme, Gewicht und Feuchtigkeit wirken sich unterschiedlich auf die Materialien aus, deswegen ist die Wellenbildung eine vollkommen natürliche Reaktion leger verarbeiteter Modelle.

## RÜCKENSPANNTEILE

Die Elemente sind im Rücken immer echt bezogen und bieten damit viel Freiraum in der Positionierung des Modells.

## VERARBEITUNG STOFF

Durch die unterschiedliche Beschaffenheit der Stoffe ist es möglich, dass die Zier-, Doppel- und Kappnähte verschieden aus- oder sogar entfallen. Dabei ist unter anderem die Stoffbreite ausschlaggebend und kann dafür sorgen, dass vom Teilen der Rückenpartie abgesehen werden kann und eine einfache Naht die Ziernaht ersetzt.

## FARBABWEICHUNGEN

Bitte beachten Sie, dass Naturmaterialien wie Leder und Holz in ihrer Struktur und Farbe so individuell sind, wie die Natur selbst. Wir bemühen uns, Ihnen eine möglichst ähnliche Übereinstimmung mit dem Farbmuster zu liefern, bitten aber um Verständnis, dass Lieferungen unterschiedlich ausfallen können und keinen Mangel darstellen.

## VORBEHALT

Wir behalten uns vor, Produkte und deren Qualität zu verbessern, wenn es der technische Fortschritt verlangt oder es zum Erhalt der Lieferfähigkeit beiträgt. Dasselbe gilt für die Korrektur von fehlerhaften Angaben.

## FSC®

Seit September 2022 sind alle unsere Sofas, Sessel und Betten FSC®-zertifiziert (FSC®-C112933). FSC® steht für „Forest Stewardship Council®“ und ist ein internationales Zertifizierungssystem für nachhaltigere Waldwirtschaft. Produkte, die dieses Label tragen dürfen, wurden ausnahmslos aus nachhaltigem Holz hergestellt.



# Informationen

# Temple

Ein Tempel der Gemütlichkeit. Den einladenden Charakter des Modells TEMPLE formen die beiden Stilrichtungen Chesterfield und Capitonné unter dem Einfluss der 60er und 70er Jahre. Die Handschrift dieser Zeit zeigt sich im freien, informellen Lebensstil des Sofas, der sich individuell konfigurieren lässt: Ganz traditionell, gemütlich mit Chaiselongue, als Ecksofa oder freistehende Wohlfühlinsel. Die betonte Sitztiefe unterstreicht noch einmal die verlockende Gemütlichkeit, die von der praktischen Sitztiefenverstellung und optionalen Nierenkissen perfektioniert wird.

## PRODUKT- UND BESTELLINFORMATIONEN

- 1 Gestell: **Buche-Holzkonstruktion**

---

- 2 Unterfederung Sitz: **dauerelastische Nosag-Stahlwellenfedern mit Filzabdeckung**

---

- 3 Unterfederung Rücken: **flexible Polstergurte**

---

- 4 Polsteraufbau Sitz: **hochelastischer Kaltschaumstoff (Raumgewicht 35 kg/m3)**

---

- 5 Polsteraufbau Rücken: **hochelastischer Kaltschaumstoff (Raumgewicht 25 kg/m3)**

---

- 6 Polsteraufbau Armteil: **Soft-Schaumstoff (Raumgewicht 20 kg/m3)**

---

- 7 Polsteraufbau Rücken und Sitz: **Polsterwatte 130g**

---

- 8 Polsteraufbau Armteil: **Polsterwatte 200g**

---

- 9 Polsteraufbau Rücken, Sitz und Armteil: **Polsterwatte 80g**

---

- 10 Fuss: **Kunststofffuss**

---

- 11 Fuss: **Designfuss aus Metall / Höhe: 4.5 cm**

---

## GUT ZU WISSEN

Bezug: **Stoff einfarbig**

---

Inklusive: **Rückenverstellung (ausser Ecke und REC)**

---

Zubehör (optional): **Nierenkissen, Wurfkissen**

---

Metallfuss erhältlich in:



B  
schwarz matt



C  
chrom

TYPENLISTE

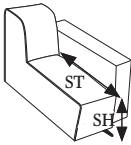
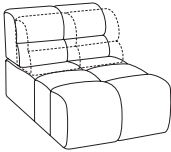
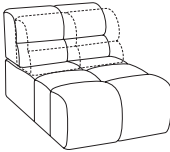
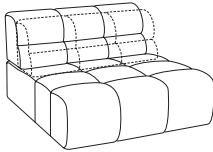
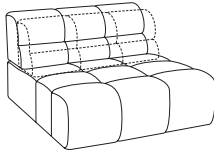
# Informationen Zuschnitt Lederkissen

## PRODUKT- UND BESTELLINFORMATIONEN

Bitte beachten Sie, dass es auf der Rückseite der Lederkissen zusätzliche Nähte zur Verschnittoptimierung hat. Weiters weisen die Lederkissen auf der Rückseite ein „Anti-Slip-Gewebe“ auf, damit die Kissen auf Leder einen besseren Halt haben und die Geräuschbildung minimiert wird.



# Temple

 <p>SH 38 ST Standard 78 ST Funktion 61</p>					
	Element 70 ohne Armteil	Element 70 ohne Armteil	Element 105 ohne Armteil	Element 105 ohne Armteil	
	<b>Masse (T-links/B/H/T-rechts)</b>	113/70/70/113	113/70/70/113	113/105/70/113	113/105/70/113
	<b>kg/m³/Collis</b>	24/0.51/1	24/0.51/1	34/0.75/1	34/0.75/1

Standard = ohne Funktion, RVM = Rückenverstellung manuell

<b>Funktionen</b>	Standard inkl. 1 RVM	Standard inkl. 1 RVM	Standard inkl. 1 RVM	Standard inkl. 1 RVM
<b>Bestell-Nr.</b>	<b>D021118B</b>	<b>D021118C</b>	<b>D021117B</b>	<b>D021117C</b>
<b>Fussfarbe</b>	schwarz	chrom	schwarz	chrom

Stoffgruppen				
1M				
2M				
4M				
5M				
7M				
8M				

Fuss erhältlich in:

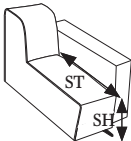
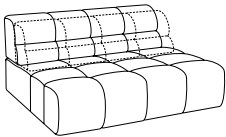
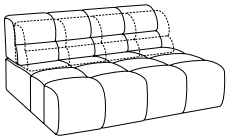


**B**  
Metalfuss  
schwarz matt



**C**  
Metalfuss  
chrom

# Temple

 SH 38 ST Standard 78 ST Funktion 61	 Element 140 ohne Armteil	 Element 140 ohne Armteil		
	<b>Masse (T-links/B/H/T-rechts)</b>		113/140/70/113	113/140/70/113
	<b>kg/m³/Collis</b>		46/0.95/1	46/0.95/1

Standard = ohne Funktion, RVM = Rückenverstellung manuell

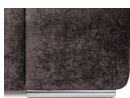
<b>Funktionen</b>	Standard inkl. 2 RVM	Standard inkl. 2 RVM		
<b>Bestell-Nr.</b>	<b>D021114B</b>	<b>D021114C</b>		
<b>Fussfarbe</b>	schwarz	chrom		

Stoffgruppen				
1M				
2M				
4M				
5M				
7M				
8M				

Fuss erhältlich in:

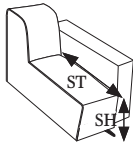
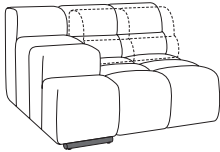
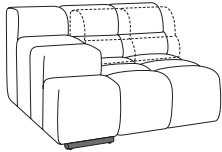
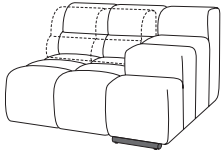
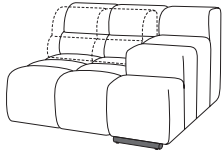


**B**  
Metalfuss  
schwarz matt



**C**  
Metalfuss  
chrom

# Temple

 <p>SH 38 ST Standard 78 ST Funktion 61</p>					
	Element 70 Armteil links	Element 70 Armteil links	Element 70 Armteil rechts	Element 70 Armteil rechts	
	<b>Masse (T-links/B/H/T-rechts)</b>	113/109/70/113	113/109/70/113	113/109/70/113	113/109/70/113
	<b>kg/m³/Collis</b>	36/0.88/1	36/0.88/1	36/0.88/1	37/0.88/1

Standard = ohne Funktion, RVM = Rückenverstellung manuell

<b>Funktionen</b>	Standard inkl. 1 RVM	Standard inkl. 1 RVM	Standard inkl. 1 RVM	Standard inkl. 1 RVM
<b>Bestell-Nr.</b>	<b>D021104B</b>	<b>D021104C</b>	<b>D021103B</b>	<b>D021103C</b>
<b>Fussfarbe</b>	schwarz	chrom	schwarz	chrom

Stoffgruppen				
1M				
2M				
4M				
5M				
7M				
8M				

Fuss erhältlich in:



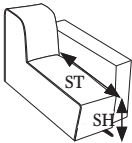
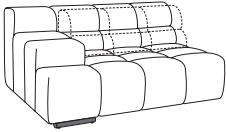
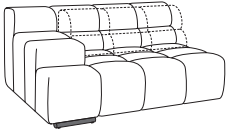
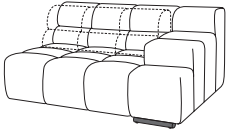
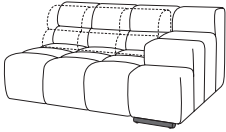
**B**  
Metalfuss  
schwarz matt



**C**  
Metalfuss  
chrom



# Temple

 <p>SH 38 ST Standard 78 ST Funktion 61</p>					
	Element 105 Armteil links	Element 105 Armteil links	Element 105 Armteil rechts	Element 105 Armteil rechts	
	<b>Masse (T-links/B/H/T-rechts)</b>	113/144/70/113	113/144/70/113	113/144/70/113	113/144/70/113
	<b>kg/m³/Collis</b>	47/1.15/1	47/1.15/1	47/1.15/1	47/1.15/1

Standard = ohne Funktion, RVM = Rückenverstellung manuell

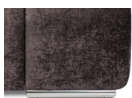
<b>Funktionen</b>	Standard inkl. 1 RVM	Standard inkl. 1 RVM	Standard inkl. 1 RVM	Standard inkl. 1 RVM
<b>Bestell-Nr.</b>	<b>D021106B</b>	<b>D021106C</b>	<b>D021105B</b>	<b>D021105C</b>
<b>Fussfarbe</b>	schwarz	chrom	schwarz	chrom

Stoffgruppen				
1M				
2M				
4M				
5M				
7M				
8M				

Fuss erhältlich in:

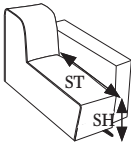
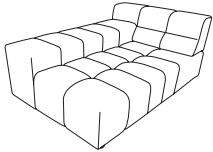
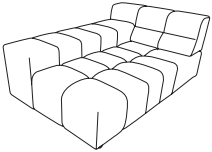
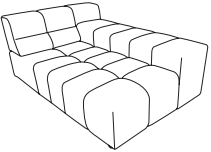
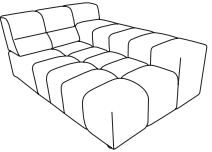


**B**  
Metalfuss  
schwarz matt



**C**  
Metalfuss  
chrom

# Temple

 <p>SH 38 ST Standard 134 ST Funktion 0</p>	 <p>Longchair Armteil links</p>	 <p>Longchair Armteil links</p>	 <p>Longchair Armteil rechts</p>	 <p>Longchair Armteil rechts</p>		
	Masse (T-links/B/H/T-rechts)		169/109/70/169	169/109/70/169	169/109/70/169	169/109/70/169
	kg/m <sup>3</sup> /Collis		56/1.45/1	56/1.45/1	56/1.45/1	56/1.45/1

Standard = ohne Funktion

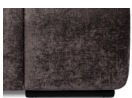
Funktionen	Standard	Standard	Standard	Standard
Bestell-Nr.	<b>D021119B</b>	<b>D021119C</b>	<b>D021120B</b>	<b>D021120C</b>
Fussfarbe	schwarz	chrom	schwarz	chrom

praktisches Accessoire: Rückenkissen mit Rolle

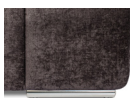
praktisches Accessoire: Rückenkissen mit Rolle

Stoffgruppen				
1M				
2M				
4M				
5M				
7M				
8M				

Fuss erhältlich in:

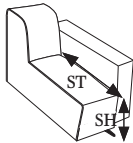
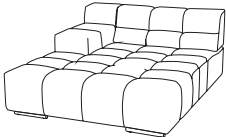
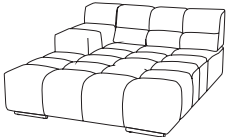
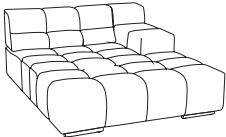
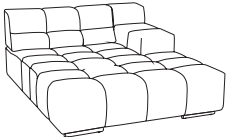


**B**  
Metallfuss  
schwarz matt



**C**  
Metallfuss  
chrom

# Temple

 <p>SH 38 ST Standard 134 ST Funktion 0</p>					
	REC Armteil links	REC Armteil links	REC Armteil rechts	REC Armteil rechts	
	Masse (T-links/B/H/T-rechts)	169/144/70/169	169/144/70/169	169/144/70/169	169/144/70/169
	kg/m <sup>3</sup> /Collis	66/1.93/1	66/1.93/1	66/1.93/1	66/1.93/1

Standard = ohne Funktion

Funktionen	Standard	Standard	Standard	Standard
Bestell-Nr.	<b>D021121B</b>	<b>D021121C</b>	<b>D021122B</b>	<b>D021122C</b>
Fussfarbe	schwarz	chrom	schwarz	chrom

Stoffgruppen				
1M				
2M				
4M				
5M				
7M				
8M				

Fuss erhältlich in:

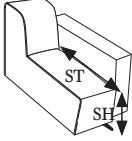
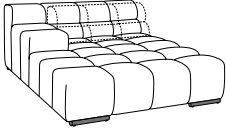
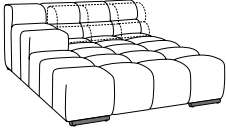




**B**  
Metallfuss  
schwarz matt



**C**  
Metallfuss  
chrom

# Temple

 <p>SH 38 ST Standard 134 ST Funktion 0</p>					
	REC Armteil links	REC Armteil links	REC Armteil rechts	REC Armteil rechts	
	Masse (T-links/B/H/T-rechts)	169/144/70/169	169/144/70/169	169/144/70/169	169/144/70/169
	kg/m <sup>3</sup> /Collis	66/1.93/1	66/1.93/4	66/1.93/4	66/1.93/4

Standard = ohne Funktion, RVM = Rückenverstellung manuell

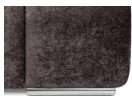
Funktionen	Standard inkl. 1 RVM	Standard inkl. 1 RVM	Standard inkl. 1 RVM	Standard inkl. 1 RVM
Bestell-Nr.	<b>D021134B</b>	<b>D021134C</b>	<b>D021135B</b>	<b>D021135C</b>
Fussfarbe	schwarz	chrom	schwarz	chrom

Stoffgruppen				
1M				
2M				
4M				
5M				
7M				
8M				

Fuss erhältlich in:

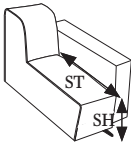
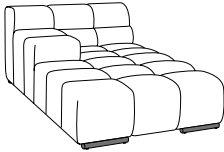
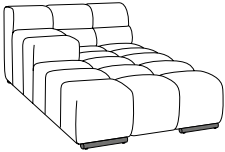
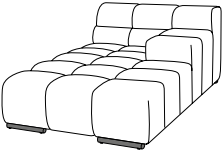



**B**  
Metalfuss  
schwarz matt



**C**  
Metalfuss  
chrom

# Temple

 SH 38 ST Standard 134 ST Funktion 0	 REC small Armteil links	 REC small Armteil links	 REC small Armteil rechts	 REC small Armteil rechts
	<b>Masse (T-links/B/H/T-rechts)</b>	169/109/70/169	169/109/70/169	169/109/70/169
<b>kg/m³/Collis</b>	61/1.45/1	61/1.45/4	61/1.45/4	61/1.45/4

Standard = ohne Funktion

<b>Funktionen</b>	Standard	Standard	Standard	Standard
<b>Bestell-Nr.</b>	<b>D021142B</b>	<b>D021142C</b>	<b>D021143B</b>	<b>D021143C</b>
<b>Fussfarbe</b>	schwarz	chrom	schwarz	chrom

Stoffgruppen				
1M				
2M				
4M				
5M				
7M				
8M				

Fuss erhältlich in:

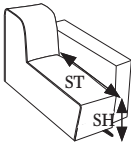
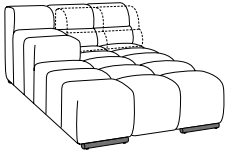
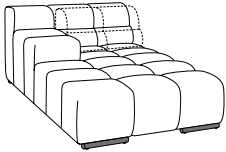
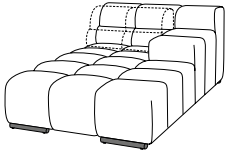
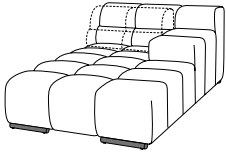


**B**  
Metalfuss  
schwarz matt



**C**  
Metalfuss  
chrom

# Temple

 SH 38 ST Standard 134 ST Funktion 0				
	REC small Armteil links	REC small Armteil links	REC small Armteil rechts	REC small Armteil rechts
<b>Masse (T-links/B/H/T-rechts)</b>	169/109/70/169	169/109/70/169	169/109/70/169	169/109/70/169
<b>kg/m³/Collis</b>	61/1.45/4	61/1.45/4	61/1.45/1	61/1.45/4

Standard = ohne Funktion, RVM = Rückenverstellung manuell

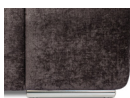
<b>Funktionen</b>	Standard inkl. 1 RVM	Standard inkl. 1 RVM	Standard inkl. 1 RVM	Standard inkl. 1 RVM
<b>Bestell-Nr.</b>	<b>D021137B</b>	<b>D021137C</b>	<b>D021138B</b>	<b>D021138C</b>
<b>Fussfarbe</b>	schwarz	chrom	schwarz	chrom

Stoffgruppen				
1M				
2M				
4M				
5M				
7M				
8M				

Fuss erhältlich in:

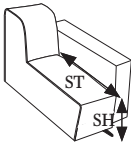






**B**  
Metalfuss  
schwarz matt



**C**  
Metalfuss  
chrom

# Temple

 <p>SH 38 ST Standard 159 ST Funktion 0</p>					
	REC large Armteil links	REC large Armteil links	REC large Armteil rechts	REC large Armteil rechts	
	<b>Masse (T-links/B/H/T-rechts)</b>	194/144/70/194	194/144/70/194	194/144/70/194	194/144/70/194
	<b>kg/m³/Collis</b>	81/2.17/4	81/2.17/4	81/2.17/4	81/2.17/1

Standard = ohne Funktion

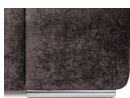
<b>Funktionen</b>	Standard	Standard	Standard	Standard
<b>Bestell-Nr.</b>	<b>D021144B</b>	<b>D021144C</b>	<b>D021145B</b>	<b>D021145C</b>
<b>Fussfarbe</b>	schwarz	chrom	schwarz	chrom

Stoffgruppen				
1M				
2M				
4M				
5M				
7M				
8M				

Fuss erhältlich in:

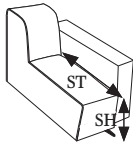






**B**  
Metallfuss  
schwarz matt



**C**  
Metallfuss  
chrom

# Temple

 <p>SH 38 ST Standard 159 ST Funktion 0</p>					
	REC large Armteil links	REC large Armteil links	REC large Armteil rechts	REC large Armteil rechts	
	<b>Masse (T-links/B/H/T-rechts)</b>	194/144/70/194	194/144/70/194	194/144/70/194	194/144/70/194
	<b>kg/m³/Collis</b>	81/2.17/1	81/2.17/4	81/2.17/1	81/2.17/4

Standard = ohne Funktion, RVM = Rückenverstellung manuell

<b>Funktionen</b>	Standard inkl. 1 RVM	Standard inkl. 1 RVM	Standard inkl. 1 RVM	Standard inkl. 1 RVM
<b>Bestell-Nr.</b>	<b>D021139B</b>	<b>D021139C</b>	<b>D021140B</b>	<b>D021140C</b>
<b>Fussfarbe</b>	schwarz	chrom	schwarz	chrom

Stoffgruppen				
1M				
2M				
4M				
5M				
7M				
8M				

Fuss erhältlich in:



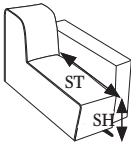
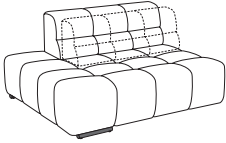
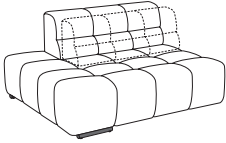
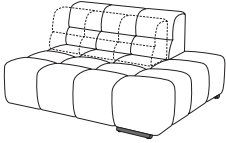
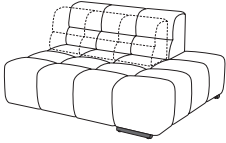
**B**  
Metalfuss  
schwarz matt



**C**  
Metalfuss  
chrom



# Temple

 <p>SH 38 ST Standard 78 ST Funktion 61</p>					
	2HT-li	2HT-li	2HT-re	2HT-re	
	<b>Masse (T-links/B/H/T-rechts)</b>	113/142/70/113	113/142/70/113	113/142/70/113	113/142/70/113
	<b>kg/m³/Collis</b>	47/1/1	47/1/1	47/1/1	47/1/1

Standard = ohne Funktion, RVM = Rückenverstellung manuell

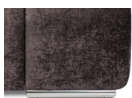
<b>Funktionen</b>	Standard inkl. 1 RVM	Standard inkl. 1 RVM	Standard inkl. 1 RVM	Standard inkl. 1 RVM
<b>Bestell-Nr.</b>	<b>D021520B</b>	<b>D021520C</b>	<b>D021521B</b>	<b>D021521C</b>
<b>Fussfarbe</b>	schwarz	chrom	schwarz	chrom

Stoffgruppen				
1M				
2M				
4M				
5M				
7M				
8M				

Fuss erhältlich in:

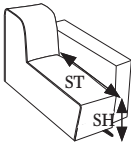
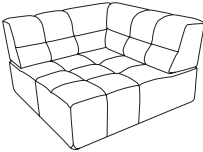
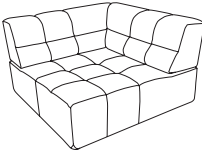
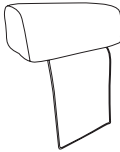


**B**  
Metalfuss  
schwarz matt



**C**  
Metalfuss  
chrom

# Temple

 <p>SH 38 ST Standard 78 ST Funktion 0</p>	 <p>Ecke</p>	 <p>Ecke</p>	 <p>Kopfstütze</p>	
<b>Masse (T-links/B/H/T-rechts)</b>	113/113/70/113	113/113/70/113	20/50/17/20	
<b>kg/m³/Collis</b>	52/1.01/1	52/1.01/1	2/0.02/1	

Standard = ohne Funktion

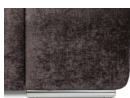
<b>Funktionen</b>	Standard	Standard	Standard	
<b>Bestell-Nr.</b>	<b>D021519B</b>	<b>D021519C</b>	<b>D021797</b>	
<b>Fussfarbe</b>	schwarz	chrom		

Stoffgruppen				
1M				
2M				
4M				
5M				
7M				
8M				

Fuss erhältlich in:

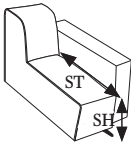
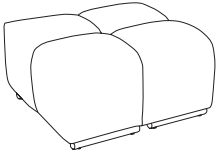
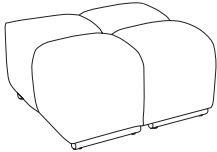
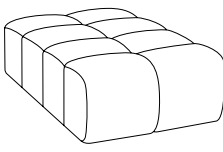
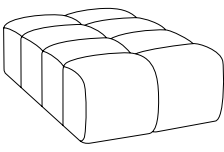


**B**  
Metalfuss  
schwarz matt



**C**  
Metalfuss  
chrom

# Temple

 <p>SH 38 ST Standard 68 ST Funktion 0</p>					
	Hocker	Hocker	Zwischenhocker	Zwischenhocker	
	<b>Masse (T-links/B/H/T-rechts)</b>	68/68/38/68	68/68/38/68	113/70/38/113	113/70/38/113
	<b>kg/m³/Collis</b>	14/0.27/1	14/0.27/1	19/0.34/1	19/0.34/1

Standard = ohne Funktion

<b>Funktionen</b>	Standard	Standard	Standard	Standard
<b>Bestell-Nr.</b>	<b>D021800B</b>	<b>D021800C</b>	<b>D021810B</b>	<b>D021810C</b>
<b>Fussfarbe</b>	schwarz	chrom	schwarz	chrom

Stoffgruppen				
1M				
2M				
4M				
5M				
7M				
8M				

Fuss erhältlich in:

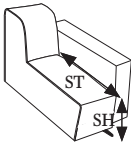
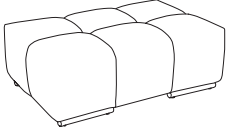
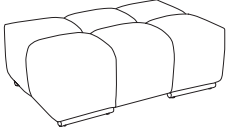


**B**  
Metallfuss  
schwarz matt



**C**  
Metallfuss  
chrom

# Temple

 SH 38 ST Standard 68 ST Funktion 0	 Megahocker	 Megahocker		
	<b>Masse (T-links/B/H/T-rechts)</b>	68/105/38/68	68/105/38/68	
	<b>kg/m³/Collis</b>	18/0.32/1	18/0.32/1	

Standard = ohne Funktion

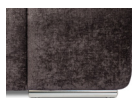
<b>Funktionen</b>	Standard	Standard		
<b>Bestell-Nr.</b>	<b>D021815B</b>	<b>D021815C</b>		
<b>Fussfarbe</b>	schwarz	chrom		

Stoffgruppen				
1M				
2M				
4M				
5M				
7M				
8M				

Fuss erhältlich in:

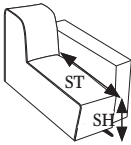
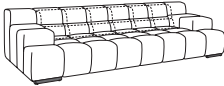
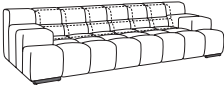


**B**  
Metalfuss  
schwarz matt



**C**  
Metalfuss  
chrom

# Temple

 SH 38 ST Standard 78 ST Funktion 61				
	Megasofa	Megasofa		
	<b>Masse (T-links/B/H/T-rechts)</b>	113/288/70/113	113/288/70/113	
<b>kg/m³/Collis</b>	94/2.3/2	94/2.3/2		

Standard = ohne Funktion, RVM = Rückenverstellung manuell

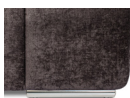
<b>Funktionen</b>	Standard inkl. 2 RVM	Standard inkl. 2 RVM		
<b>Bestell-Nr.</b>	<b>D021530B</b>	<b>D021530C</b>		
<b>Fussfarbe</b>	schwarz	chrom		

Stoffgruppen				
1M				
2M				
4M				
5M				
7M				
8M				

Fuss erhältlich in:

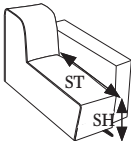
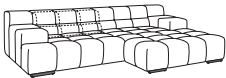


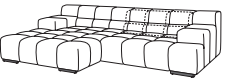


**B**  
Metalfuss  
schwarz matt



**C**  
Metalfuss  
chrom

# Temple

 <p>SH 38 ST Standard 78 ST Funktion 61</p>				
	ELT 105 AT-li   REC-re	ELT 105 AT-li   REC-re	REC-li   ELT 105 AT-re	REC-li   ELT 105 AT-re
	<b>Masse (T-links/B/H/T-rechts)</b>	113/288/70/169	113/288/70/169	169/288/70/113
<b>kg/m³/Collis</b>	101/3.08/2	101/3.08/2	101/3.08/2	101/3.08/2

Standard = ohne Funktion, RVM = Rückenverstellung manuell

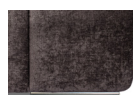
<b>Funktionen</b>	Standard inkl. 1 RVM	Standard inkl. 1 RVM	Standard inkl. 1 RVM	Standard inkl. 1 RVM
<b>Bestell-Nr.</b>	<b>D021127B</b>	<b>D021127C</b>	<b>D021128B</b>	<b>D021128C</b>
<b>Fussfarbe</b>	schwarz	chrom	schwarz	chrom

Stoffgruppen				
1M				
2M				
4M				
5M				
7M				
8M				

Fuss erhältlich in:

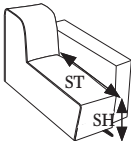






**B**  
Metalfuss  
schwarz matt



**C**  
Metalfuss  
chrom

# Temple

 <p>SH 38 ST Standard 78 ST Funktion 61</p>					
	2HT-li   REC-re	2HT-li   REC-re	REC-li   2HT-re	REC-li   2HT-re	
	<b>Masse (T-links/B/H/T-rechts)</b>	113/286/70/169	113/286/70/169	169/286/70/113	169/286/70/113
	<b>kg/m³/Collis</b>	113/2.93/2	113/2.93/2	113/2.93/2	113/2.93/2

Standard = ohne Funktion, RVM = Rückenverstellung manuell

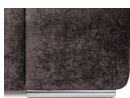
<b>Funktionen</b>	Standard inkl. 1 RVM	Standard inkl. 1 RVM	Standard inkl. 1 RVM	Standard inkl. 1 RVM
<b>Bestell-Nr.</b>	<b>D021531B</b>	<b>D021531C</b>	<b>D021532B</b>	<b>D021532C</b>
<b>Fussfarbe</b>	schwarz	chrom	schwarz	chrom

Stoffgruppen				
1M				
2M				
4M				
5M				
7M				
8M				

Fuss erhältlich in:

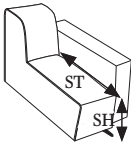
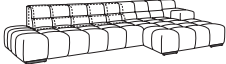
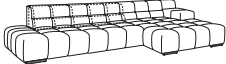
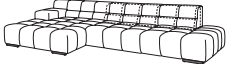
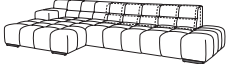


**B**  
Metalfuss  
schwarz matt



**C**  
Metalfuss  
chrom

# Temple

 <p>SH 38 ST Standard 78 ST Funktion 61</p>					
	2HT-li   ELT 70 o. AT   REC-re	2HT-li   ELT 70 o. AT   REC-re	REC-li   ELT 70 o. AT   2HT-re	REC-li   ELT 70 o. AT   2HT-re	
	<b>Masse (T-links/B/H/T-rechts)</b>	113/356/70/169	113/356/70/169	169/356/70/113	169/356/70/113
	<b>kg/m³/Collis</b>	137/3.44/3	137/3.44/3	137/3.44/3	137/3.44/3

Standard = ohne Funktion, RVM = Rückenverstellung manuell

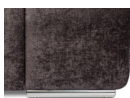
<b>Funktionen</b>	Standard inkl. 2 RVM	Standard inkl. 2 RVM	Standard inkl. 2 RVM	Standard inkl. 2 RVM
<b>Bestell-Nr.</b>	<b>D021123B</b>	<b>D021123C</b>	<b>D021124B</b>	<b>D021124C</b>
<b>Fussfarbe</b>	schwarz	chrom	schwarz	chrom

Stoffgruppen				
1M				
2M				
4M				
5M				
7M				
8M				

Fuss erhältlich in:



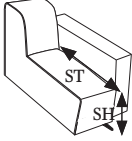




**B**  
Metalfuss  
schwarz matt



**C**  
Metalfuss  
chrom



# Temple

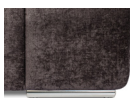
				
SH 38 ST Standard 78 ST Funktion 61	ELT 105 AT-li   Ecke   ELT 105 o. AT   REC-re	ELT 105 AT-li   Ecke   ELT 105 o. AT   REC-re	REC-li   ELT 105 o. AT   Ecke   ELT 105 AT-re	REC-li   ELT 105 o. AT   Ecke   ELT 105 AT-re
<b>Masse (T-links/B/H/T-rechts)</b>	257/362/70/169	257/362/70/169	169/362/70/257	169/362/70/257
<b>kg/m³/Collis</b>	199/4.84/4	199/4.84/4	199/4.84/4	199/4.84/4

Standard = ohne Funktion, RVM = Rückenverstellung manuell

<b>Funktionen</b>	Standard inkl. 2 RVM	Standard inkl. 2 RVM	Standard inkl. 2 RVM	Standard inkl. 2 RVM
<b>Bestell-Nr.</b>	<b>D021129B</b>	<b>D021129C</b>	<b>D021130B</b>	<b>D021130C</b>
<b>Fussfarbe</b>	schwarz	chrom	schwarz	chrom

Stoffgruppen				
1M				
2M				
4M				
5M				
7M				
8M				

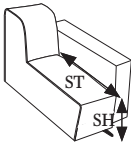


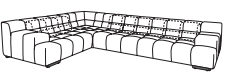

Fuss erhältlich in:



**B**  
Metalfuss  
schwarz matt

**C**  
Metalfuss  
chrom

# Temple

				
SH 38 ST Standard 78 ST Funktion 61	ELT 105 AT-li   Ecke   ELT 105 AT-re	ELT 105 AT-li   Ecke   ELT 105 AT-re	ELT 105 AT-li   Ecke   ELT 105 o. AT   ELT 105 AT-re	ELT 105 AT-li   Ecke   ELT 105 o. AT   ELT 105 AT-re
<b>Masse (T-links/B/H/T-rechts)</b>	113/257/70/257	113/257/70/257	257/362/70/113	257/362/70/113
<b>kg/m³/Collis</b>	146/3.31/3	146/3.31/3	180/4.06/4	180/4.06/4

Standard = ohne Funktion, RVM = Rückenverstellung manuell

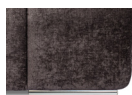
<b>Funktionen</b>	Standard inkl. 2 RVM	Standard inkl. 2 RVM	Standard inkl. 3 RVM	Standard inkl. 3 RVM
<b>Bestell-Nr.</b>	<b>D021131B</b>	<b>D021131C</b>	<b>D021132C</b>	<b>D021132B</b>
<b>Fussfarbe</b>	schwarz	chrom	chrom	schwarz

Stoffgruppen				
1M				
2M				
4M				
5M				
7M				
8M				

Fuss erhältlich in:

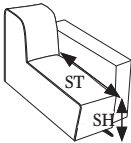






**B**  
Metalfuss  
schwarz matt



**C**  
Metalfuss  
chrom

# Temple

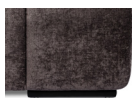
					
	SH 38 ST Standard 78 ST Funktion 61	2HT-li   ELT 70 o. AT   Ecke   ELT 105 o. AT   REC-re	2HT-li   ELT 70 o. AT   Ecke   ELT 105 o. AT   REC-re	REC-li   ELT 105 o. AT   Ecke   ELT 70 o. AT   2HT-re	REC-li   ELT 105 o. AT   Ecke   ELT 70 o. AT   2HT-re
	<b>Masse (T-links/B/H/T-rechts)</b>	325/364/70/169	325/364/70/169	169/364/70/325	169/364/70/325
<b>kg/m³/Collis</b>	223/5.2/5	223/5.2/5	223/5.2/5	223/5.2/5	

Standard = ohne Funktion, RVM = Rückenverstellung manuell

<b>Funktionen</b>	Standard inkl. 3 RVM	Standard inkl. 3 RVM	Standard inkl. 3 RVM	Standard inkl. 3 RVM
<b>Bestell-Nr.</b>	<b>D021125B</b>	<b>D021125C</b>	<b>D021126B</b>	<b>D021126C</b>
<b>Fussfarbe</b>	schwarz	chrom	schwarz	chrom

Stoffgruppen				
1M				
2M				
4M				
5M				
7M				
8M				

Fuss erhältlich in:

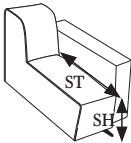



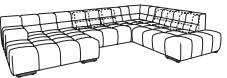


**B**  
Metalfuss  
schwarz matt



**C**  
Metalfuss  
chrom

# Temple

				
SH 38 ST Standard 78 ST Funktion 61	2HT-li   Ecke   ELT 105 o. AT   REC-re	2HT-li   Ecke   ELT 105 o. AT   REC-re	REC-li   ELT 105 o. AT   Ecke   2HT-re	REC-li   ELT 105 o. AT   Ecke   2HT-re
<b>Masse (T-links/B/H/T-rechts)</b>	257/364/70/169	257/364/70/169	169/364/70/257	169/364/70/257
<b>kg/m³/Collis</b>	199/4.69/4	199/4.69/4	199/4.69/4	199/4.69/4

Standard = ohne Funktion, RVM = Rückenverstellung manuell

<b>Funktionen</b>	Standard inkl. 2 RVM	Standard inkl. 2 RVM	Standard inkl. 2 RVM	Standard inkl. 2 RVM
<b>Bestell-Nr.</b>	<b>D021540B</b>	<b>D021540C</b>	<b>D021541B</b>	<b>D021541C</b>
<b>Fussfarbe</b>	schwarz	chrom	schwarz	chrom

Stoffgruppen				
1M				
2M				
4M				
5M				
7M				
8M				

Fuss erhältlich in:

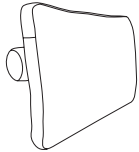


**B**  
Metalfuss  
schwarz matt



**C**  
Metalfuss  
chrom

# Temple

				
	Rückenkissen mit Rolle			
<b>Masse (T-links/B/H/T-rechts)</b>	30/66/50/30			
<b>kg/m³/Collis</b>	2/0.11/1			

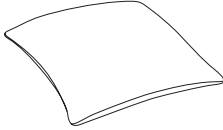
Standard = ohne Funktion

<b>Funktionen</b>	Standard			
<b>Bestell-Nr.</b>	<b>D021930</b>			

D021930 passt nur auf den Longchair

Stoffgruppen				
1M				
2M				
4M				
5M				
7M				
8M				
K2	-			
K3 (= 6M)	-			

# Temple

				
	Kissen 65x65cm			
<b>Masse (T-links/B/H/T-rechts)</b>	15/65/65/15			
<b>kg/m³/Collis</b>	1/0.06/1			

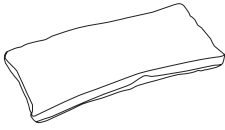
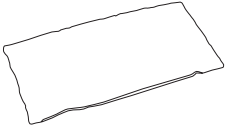
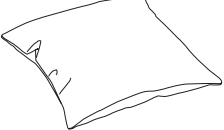
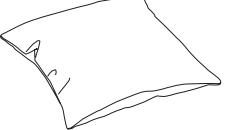
Standard = ohne Funktion

<b>Funktionen</b>	Standard			
<b>Bestell-Nr.</b>	<b>D088950</b>			

Stoffgruppen				
1M				
2M				
4M				
5M				
7M				
8M				
K2				
K3 (= 6M)				

Ledergruppen				
2L				
4L				
5L				

# Temple

				
	Nierenkissen mit Boden	Nierenkissen ohne Boden	Wurfkissen 45	Wurfkissen 55
<b>Masse (T-links/B/H/T-rechts)</b>	12/67/28/12	12/67/28/12	15/45/45/15	15/55/55/15
<b>kg/m³/Collis</b>	1/0.03/1	1/0.03/1	1/0.04/1	1/0.05/1

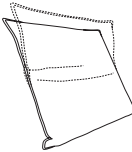
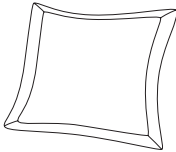
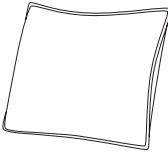
Standard = ohne Funktion

<b>Funktionen</b>	Standard	Standard	Standard	Standard
<b>Bestell-Nr.</b>	<b>D016950</b>	<b>D016951</b>	<b>D016955</b>	<b>D016925</b>

Stoffgruppen				
1M				
2M				
4M				
5M				
7M				
8M				
K2				
K3 (= 6M)				

Ledergruppen				
2L				
4L				
5L				

# Temple

				
	Rückenkissen mit Kopfteilverstellung	Rückenkissen mit Kopfteilverstellung	Flutterkissen A mit Fahne	Flutterkissen B
<b>Masse (T-links/B/H/T-rechts)</b>	12/60/80/12	12/80/80/12	14/67/67/14	14/72/72/14
<b>kg/m³/Collis</b>	5/0.09/1	6/0.09/1	1/0.06/1	1/0.07/1

Standard = ohne Funktion

<b>Funktionen</b>	Standard	Standard	Standard	Standard
<b>Bestell-Nr.</b>	<b>D016922</b>	<b>D016923</b>	<b>D016960</b>	<b>D016961</b>

Stoffgruppen				
1M				
2M				
4M				
5M				
7M				
8M				
K2				
K3 (= 6M)				

Ledergruppen				
2L				
4L				
5L				